

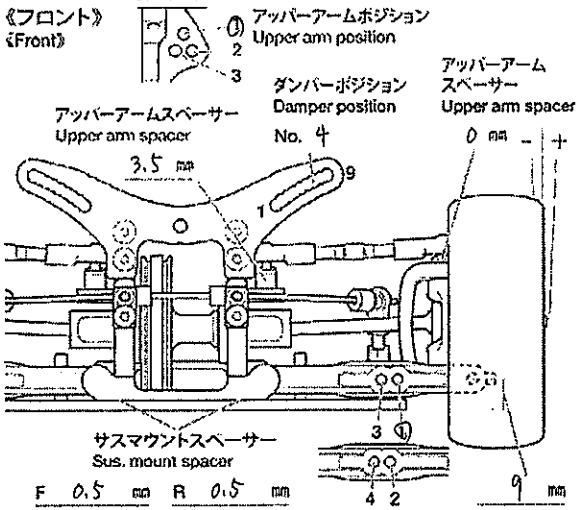
TRF 417 V5 PREMIUM PACKAGE CHASSIS KIT

Ver 1.00
SETTING SHEET

セッティングシート

氏名 Name 祖父江 旭生 日付 Date 2012. 12. 16 気温 Air temp. 湿度 Humidity

コース Track 香江公園名古屋店 コースコンディション Track condition 11/11/11 路面温度 Track temp.



フロントアクスルレバウンスローク
Front axle

キャンバー角
Camber angle

車高
Ground clearance

リバウンドストローク
Rebound stroke

スタビライザー
Stabilizer

ホイールスパーサー
Wheel spacer

フロントドライブ
Front drive

デフオイル
Differential oil



ダンパータイプ
Damper type
7/17/14式
11/17/12 30%

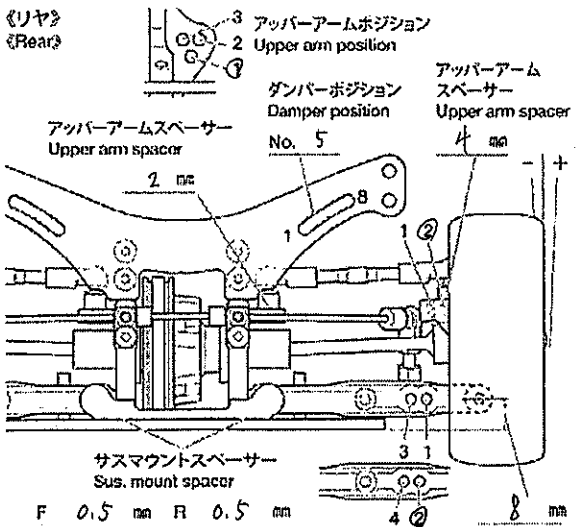
ピストン
Piston 1.1x3 穴
hole(s)

オイル
Oil 7/17/14 450 番
#

スプリング
Spring HPI シルバー

※ピストン穴をφ1.1ドリルして
空け直し
・ダブルカルダン使用

メモ
Memo



リアアクスル
Rear axle

キャンバー角
Camber angle

車高
Ground clearance

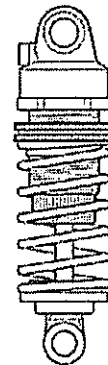
リバウンドストローク
Rebound stroke

スタビライザー
Stabilizer

ホイールスパーサー
Wheel spacer

リアドライブ
Rear drive

デフオイル
Differential oil



ダンパータイプ
Damper type
11/17/12 0%
7/17/14式

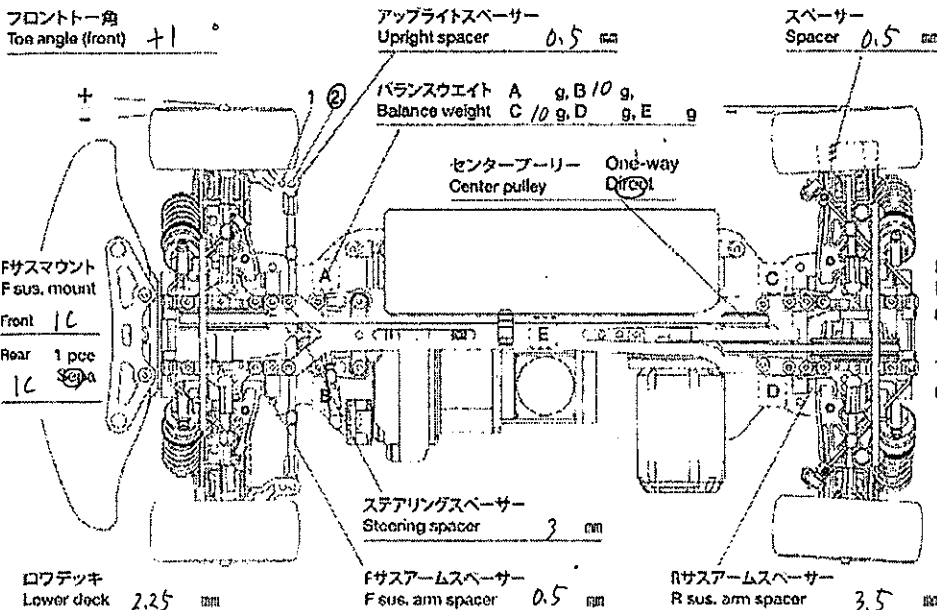
ピストン
Piston 1.1x3 穴
hole(s)

オイル
Oil 7/17/14 400 番
#

スプリング
Spring HPI シルバー

※ピストン穴をφ1.1ドリルして
空け直し
・ダブルカルダン使用

メモ
Memo



ギア STYLE
モーター GRAND SLAM M.S.M.S.R
Motor 並角 13mm 戻し

スパーギヤ ビニオンギヤ
Spur gear Pinion gear

H/T 33 T

バッテリー GR POWER
Battery 6300, 75C 1 g

ボディ
Body PF LTC-R LW

ウイング
Wing RIDE Wing

タイヤ
Tire Sorex 32R

ホイール
Wheel Runaracer HTA

インナー
Tire insert YOKOMO 039M

ベストラップ
Best lap