

TRF416 WORLD EDITION

TAMIYA RACING FACTORY

1:10 SCALE R/C 4WD RACING CAR
TRF416 WORLD EDITION CHASSIS KIT

Ver 2.00
SETTING SHEET
セッティングシート

氏名 **Oli Meggitt**
Name

日付 **Oct 2010**
Date

気温
Air temp.

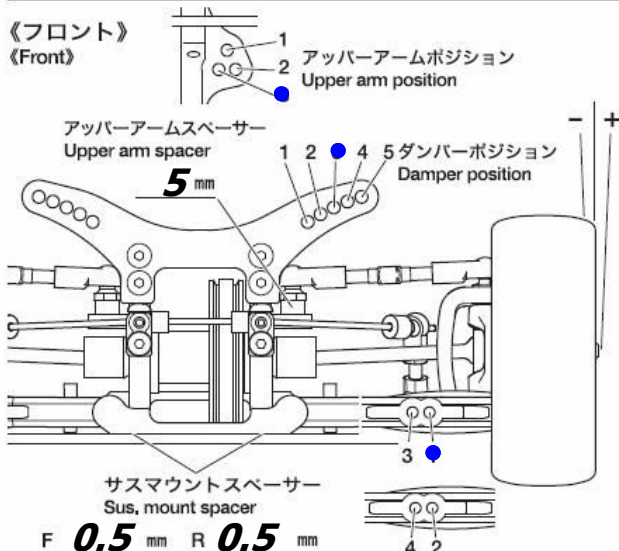
湿度
Humidity

コース **ETS Kastellaun**
Track

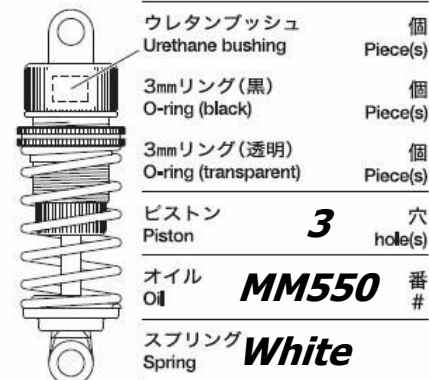
コースコンディション **High Grip, fairly open**
Track condition

路面温度
Track temp.

《フロント》
《Front》

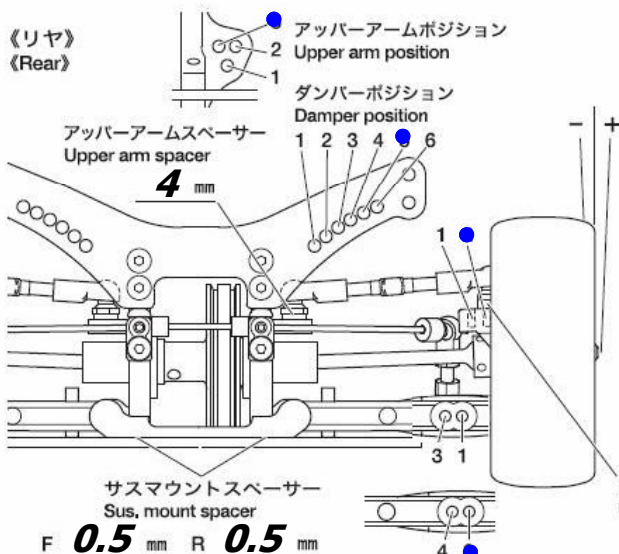


フロントアクスル(ハブキャリア) Front axle	2'
キャンバー角 Camber angle	1.5 °
車高 Ground clearance	5.0 mm
リバウンドストローク Rebound stroke	4 mm
フロントドライブ Front drive	One-way Direct
スタビライザー Stabilizer	S H
ホイール Spacer Wheel spacer	1.0 mm

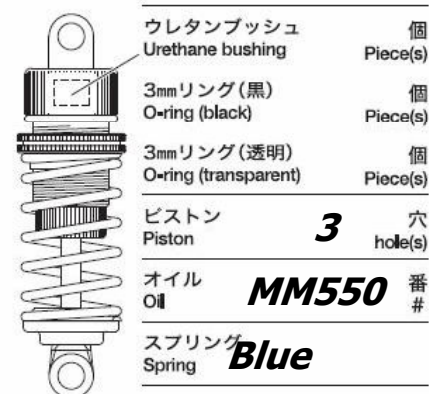


メモ
Memo **Droop : 6**

《リヤ》
《Rear》



リアアクスル Rear axle	0 °
キャンバー角 Camber angle	2 °
車高 Ground clearance	5.5 mm
リバウンドストローク Rebound stroke	4 mm
スタビライザー Stabilizer	M H
ホイール Spacer Wheel spacer	1.0 mm



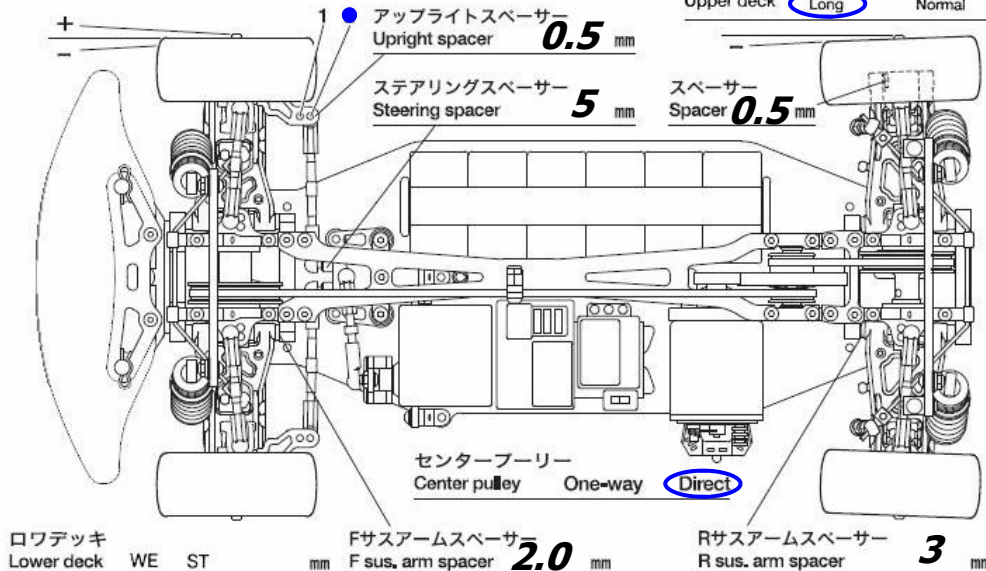
メモ
Memo **Droop : 6**

フロントトー角
Toe angle (front) **+1** °

Fサスマウント
F sus. mount Front **D** Rear **D**

Rサスマウント
R sus. mount Front **XA** Rear **E**

アッパーデッキ
Upper deck **Long** Normal



モーター
Motor **SP 13.5**

スパーギヤ
Spur gear **4.06** T

ビニオンギヤ
Pinion gear

バッテリー
Battery **SMC LiPo**

ボディ
Body **Proto Speed6**

ウイング
Wing

タイヤ
Tire **Xenon**

ホイール
Wheel

インナー
Tire insert

ベストラップ
Best lap