

TRF416

TAMIYA RACING FACTORY

CHASSIS KIT

1/10 SCALE R/C 4WD RACING CAR
TRF416 CHASSIS KIT

SETTING SHEET

セッティングシート

氏名 Name **K**

日付 Date **12.1.2008**

気温 Air temp.

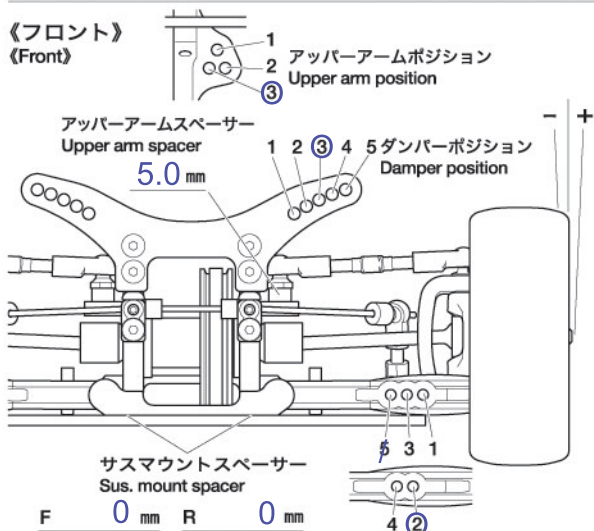
湿度 Humidity

コース Track **indoor carpet - small size**

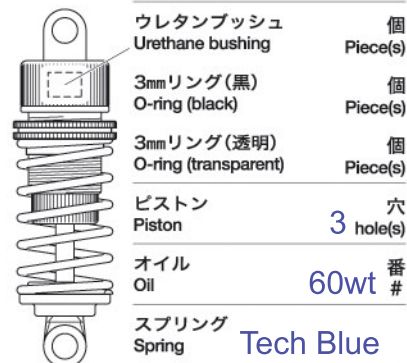
コースコンディション Track condition **low/med grip**

路面温度 Track temp.

《フロント》
《Front》

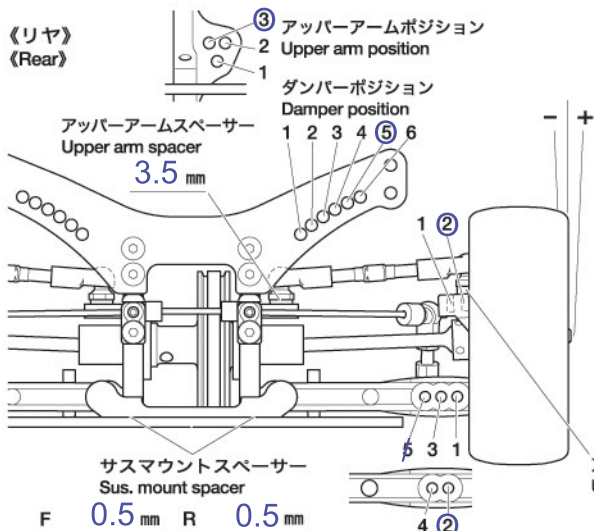


フロントアクスル(ハブキャリア) Front axle	2° ④
キャンバー角 Camber angle	1.5°
車高 Ground clearance	4.6 mm
リバウンドストローク Rebound stroke	6.0 mm
フロントドライブ Front drive	One-way Direct
スタビライザー Stabilizer	S M H
ホイールスペーサー Wheel spacer	0.5 mm

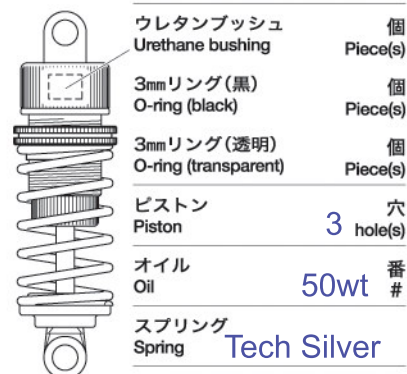


メモ Memo **15% rebound**

《リヤ》
《Rear》



リアアクスル Rear axle	0°
キャンバー角 Camber angle	1.5°
車高 Ground clearance	4.9 mm
リバウンドストローク Rebound stroke	5.0 mm
スタビライザー Stabilizer	S M H
ホイールスペーサー Wheel spacer	1.5 mm



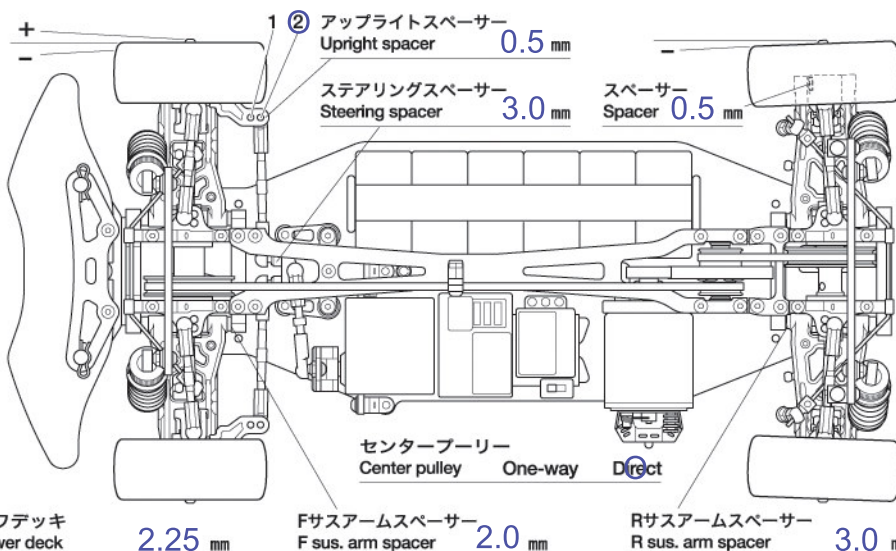
メモ Memo **15% rebound**

フロントトー角
Toe angle (front) **0°**

Fサスマウント
F sus. mount Front **1D** Rear **1D**

Rサスマウント
R sus. mount Front **1XA** Rear **1E**

415 rear blocks



モーター
Motor **Speed Passion**

スパークギヤ
Spur gear **ピニオンギヤ**
Pinion gear

T T

バッテリー
Battery **Digipeak**

ボディ
Body **East Coast IS250**

ウイング
Wing **East Coast**
190mm-round

タイヤ
Tire **GM Sorex 28**

ホイール
Wheel **pre-glued with**
JB thin insert

インナー
Tire insert

ベストラップ
Best lap