

TRF416

TAMIYA RACING FACTORY

CHASSIS KIT

1/10 SCALE R/C 4WD RACING CAR
TRF416 CHASSIS KIT

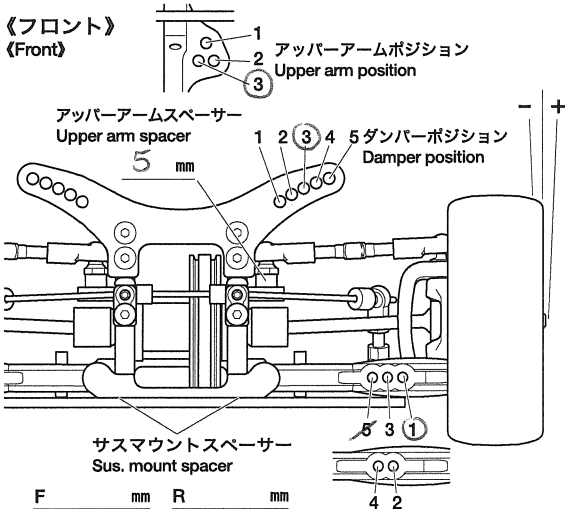
SETTING SHEET

セッティングシート

氏名 Name Chris van der Hagen 日付 Date _____ 気温 Air temp. _____ 湿度 Humidity _____

コース Track _____ コースコンディション Track condition Carpet 路面温度 Track temp. _____

《フロント》
《Front》

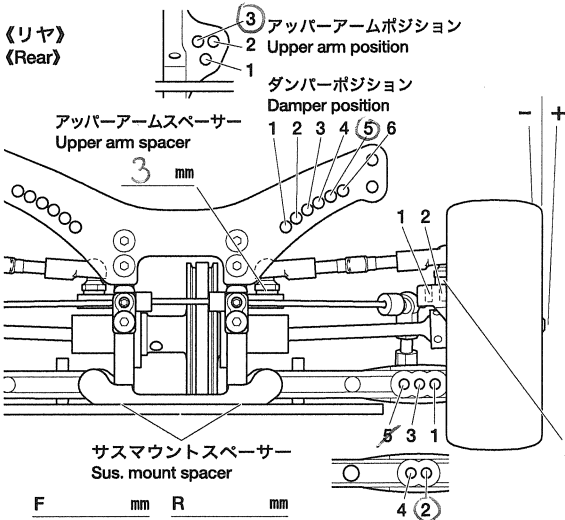


フロントアクスル(ハブキャリア) Front axle	2° 4°
キャンバー角 Camber angle	1.5°
車高 Ground clearance	5 mm
リバウンドストローク Rebound stroke	mm
フロントドライブ Front drive	One-way <u>Direct</u>
スタビライザー Stabilizer	S M H
ホイールスペーサー Wheel spacer	mm

ウレタンブッシュ Urethane bushing	個 Piece(s)
3mmリング(黒) O-ring (black)	個 Piece(s)
3mmリング(透明) O-ring (transparent)	個 Piece(s)
ピストン Piston	3 穴 hole(s)
オイル Oil	600 番 #
スプリング Spring	white

メモ Memo short arm, 5 hub

《リヤ》
《Rear》

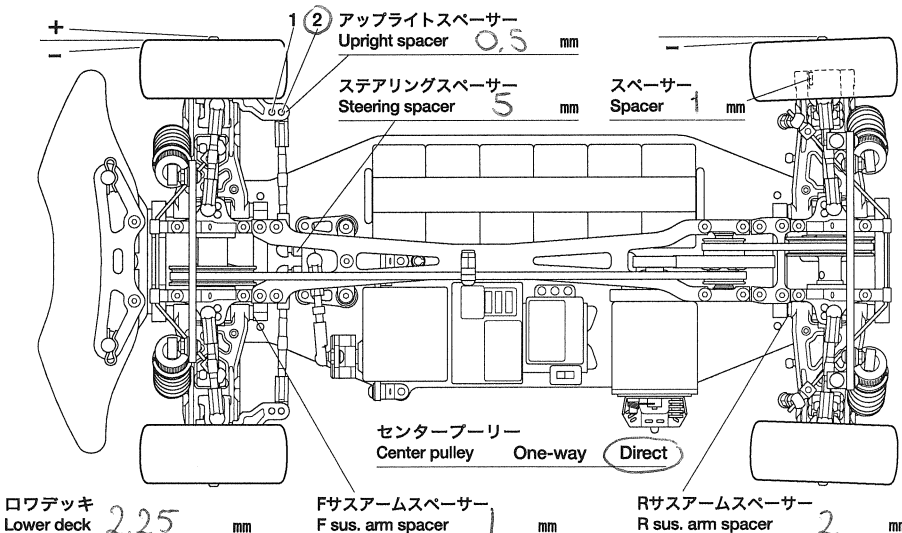


リアアクスル Rear axle	0°
キャンバー角 Camber angle	2°
車高 Ground clearance	5.5 mm
リバウンドストローク Rebound stroke	mm
スタビライザー Stabilizer	S M H
ホイールスペーサー Wheel spacer	mm

ウレタンブッシュ Urethane bushing	個 Piece(s)
3mmリング(黒) O-ring (black)	個 Piece(s)
3mmリング(透明) O-ring (transparent)	個 Piece(s)
ピストン Piston	3 穴 hole(s)
オイル Oil	600 番 #
スプリング Spring	blue

メモ Memo short arm 5 hub

フロントトー角 Toe angle (front) _____ Fサスマウント F sus. mount Front 1D Rear 1D Rサスマウント R sus. mount Front 1XA Rear 1E



モーター Motor	<u>3.5 BL</u>
スパークギヤ Spur gear	<u>ピニオンギヤ</u> Pinion gear
	<u>108 T 21 T</u>
バッテリー Battery	<u>5 cell front</u>
ボディ Body	<u>PF mazda 6</u>
ウイング Wing	<u>stock</u>
タイヤ Tire	
ホイール Wheel	
インナー Tire insert	
ベストラップ Best lap	