

TRF416

TAMIYA RACING FACTORY

CHASSIS KIT

1/10 SCALE R/C 4WD RACING CAR
TRF416 CHASSIS KIT

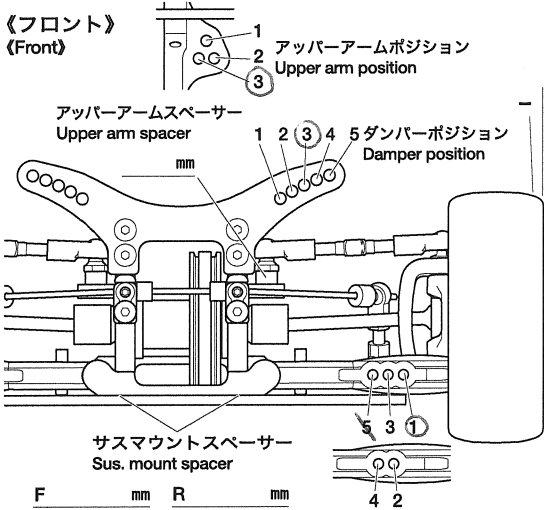
SETTING SHEET

セッティングシート

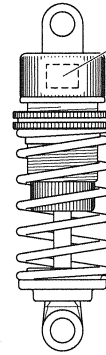
氏名 Name Chris van der Hagen 日付 Date 23-12-2007 気温 Air temp. 20 湿度 Humidity

コース Track mach コースコンディション Track condition Carpet 路面温度 Track temp.

(フロント)
(Front)



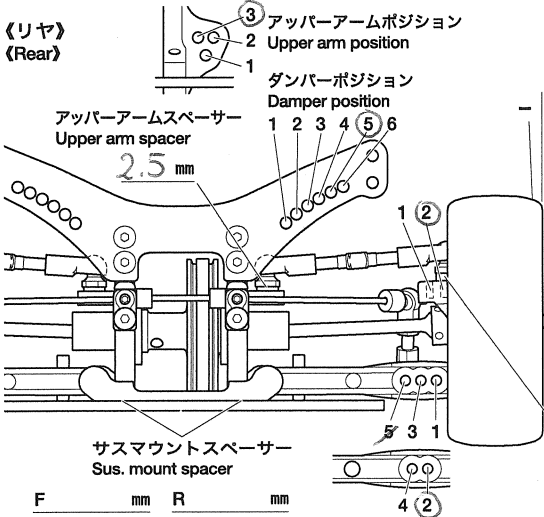
フロントアクスル(ハブキャリア) Front axle	2° 4°
キャンバー角 Camber angle	1.5°
車高 Ground clearance	5 mm
リバウンドストローク Rebound stroke	mm
フロントドライブ Front drive	One-way Direct
スタビライザー Stabilizer	S M H
ホイールスペーサー Wheel spacer	mm



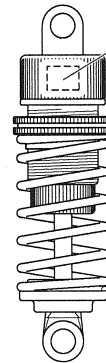
ウレタンブッシュ Urethane bushing	個 Piece(s)
3mmリング(黒) O-ring (black)	個 Piece(s)
3mmリング(透明) O-ring (transparent)	個 Piece(s)
ピストン Piston	3 穴 hole(s)
オイル Oil	600 番 #
スプリング Spring	blue

メモ Memo short arm, 5 hub

(リア)
(Rear)



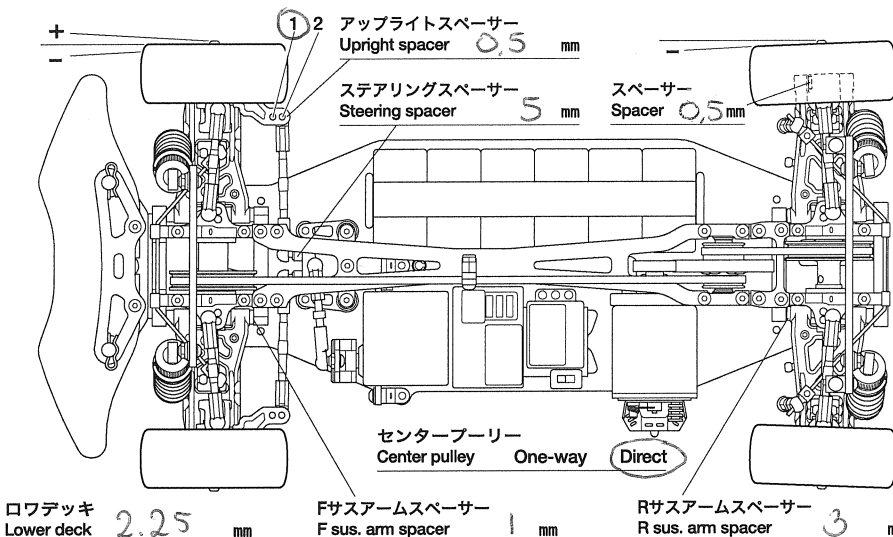
リアアクスル Rear axle	0°
キャンバー角 Camber angle	2°
車高 Ground clearance	5.5 mm
リバウンドストローク Rebound stroke	mm
スタビライザー Stabilizer	S M H
ホイールスペーサー Wheel spacer	mm



ウレタンブッシュ Urethane bushing	個 Piece(s)
3mmリング(黒) O-ring (black)	個 Piece(s)
3mmリング(透明) O-ring (transparent)	個 Piece(s)
ピストン Piston	3 穴 hole(s)
オイル Oil	600 番 #
スプリング Spring	blue

メモ Memo short arm 5 hub

フロントトー角 Toe angle (front) ° Fサスマウント F sus. mount Front 1D Rear 1D Rサスマウント R sus. mount Front 1XB Rear 1E



モーター Motor	<u>19T spec</u>
スパークギヤ Spur gear	<u>ピニオンギヤ</u> Pinion gear
バッテリー Battery	<u>105 T 32 T</u> rear slot 5cell
ボディ Body	<u>ride accord</u>
ウイング Wing	<u>flap</u>
タイヤ Tire	<u>CS-27</u>
ホイール Wheel	<u>orion jb</u>
インナー Tire insert	
ベストラップ Best lap	