

TRF416X

TAMIYA RACING FACTORY

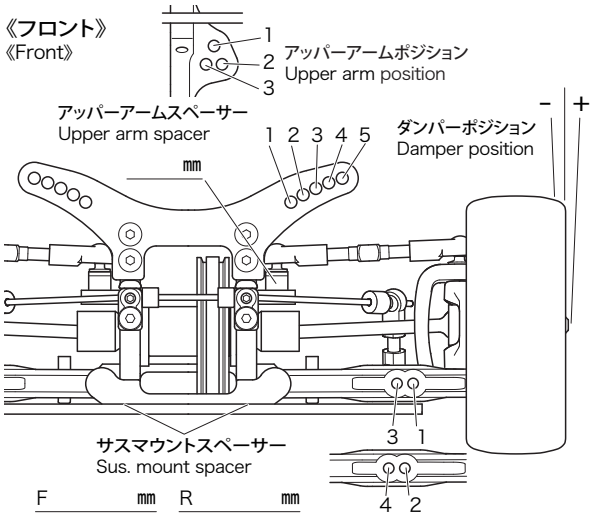
Ver 1.00
SETTING SHEET
セッティングシート

Editable by Arn0 @ Petitr.com

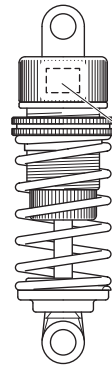
氏名 Name
日付 Date
気温 Air temp.
湿度 Humidity

コース Track
コースコンディション Track condition
路面温度 Track temp.

《フロント》 《Front》



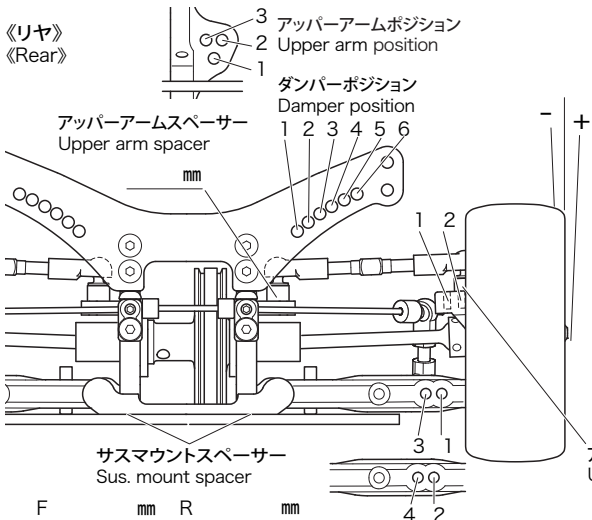
フロントアクスル(ハブキャリア) Front axle	2° 4°
キャンバー角 Camber angle	°
車高 Ground clearance	mm
リバウンドストローク Rebound stroke	mm
フロントドライブ Front drive	One-way Direct
スタビライザー Stabilizer	S M H
ホイールスペーサー Wheel spacer	mm



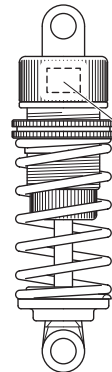
ダンパータイプ Damper type	
ピストン Piston	穴 hole(s)
オイル Oil	番 #
スプリング Spring	

メモ
Memo

《リヤ》 《Rear》



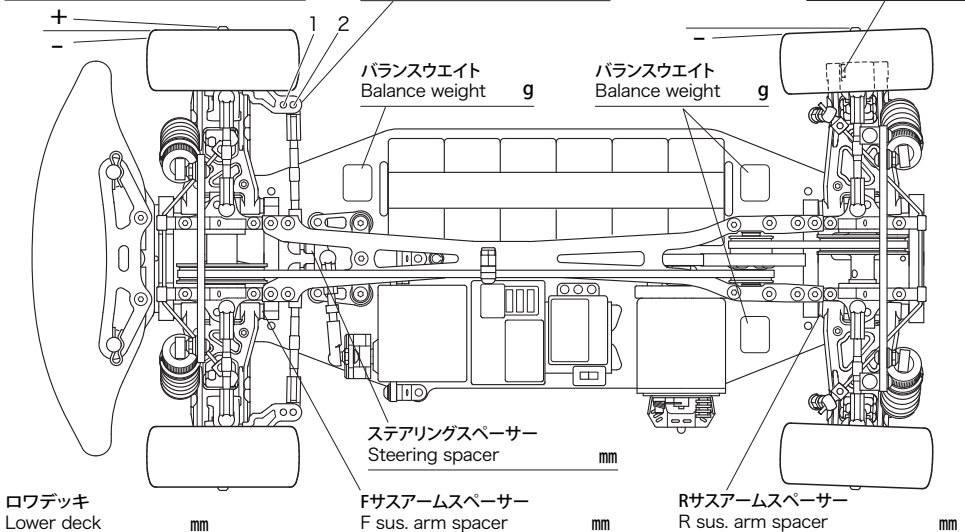
リアアクスル Rear axle	°
キャンバー角 Camber angle	°
車高 Ground clearance	mm
リバウンドストローク Rebound stroke	mm
スタビライザー Stabilizer	S M H
ホイールスペーサー Wheel spacer	mm



ダンパータイプ Damper type	
ピストン Piston	穴 hole(s)
オイル Oil	番 #
スプリング Spring	

メモ
Memo

フロントトー角 Toe angle (front)	°
センタープーリー Center pulley	One-way Direct
Fサスマウント F sus. mount	Front Rear
Rサスマウント R sus. mount	Front Rear
アップライトスペーサー Upright spacer	mm
スペーサー Spacer	mm



モーター Motor	
スパークギヤ Spur gear	ピニオンギヤ Pinion gear
	T T
バッテリー Battery	
ボディ Body	
ウイング Wing	
タイヤ Tire	
ホイール Wheel	
インナー Tire insert	
ベストラップ Best lap	