

TRF416

TAMIYA RACING FACTORY

CHASSIS KIT

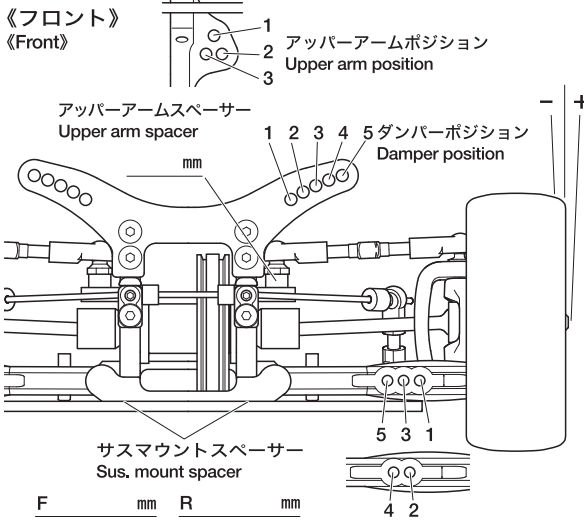
1/10 SCALE R/C 4WD RACING CAR
TRF416 CHASSIS KIT

SETTING SHEET

セッティングシート

氏名 Name _____ 日付 Date _____ 気温 Air temp. _____ 湿度 Humidity _____

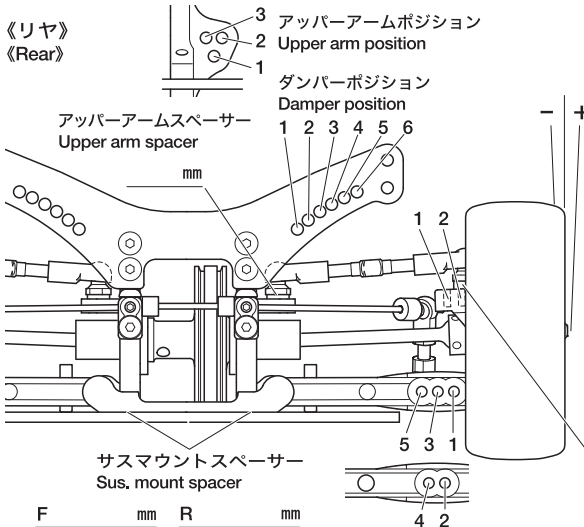
コース Track _____ コースコンディション Track condition _____ 路面温度 Track temp. _____



フロントアクスル(ハブキャリア) Front axle	2° 4°
キャンバー角 Camber angle	°
車高 Ground clearance	mm
リバウンドストローク Rebound stroke	mm
フロントドライブ Front drive	One-way Direct
スタビライザー Stabilizer	S M H
ホイールスペーサー Wheel spacer	mm

ウレタンブッシュ Urethane bushing	個 Piece(s)
3mmリング(黒) O-ring (black)	個 Piece(s)
3mmリング(透明) O-ring (transparent)	個 Piece(s)
ピストン Piston	穴 hole(s)
オイル Oil	番 #
スプリング Spring	

メモ
Memo

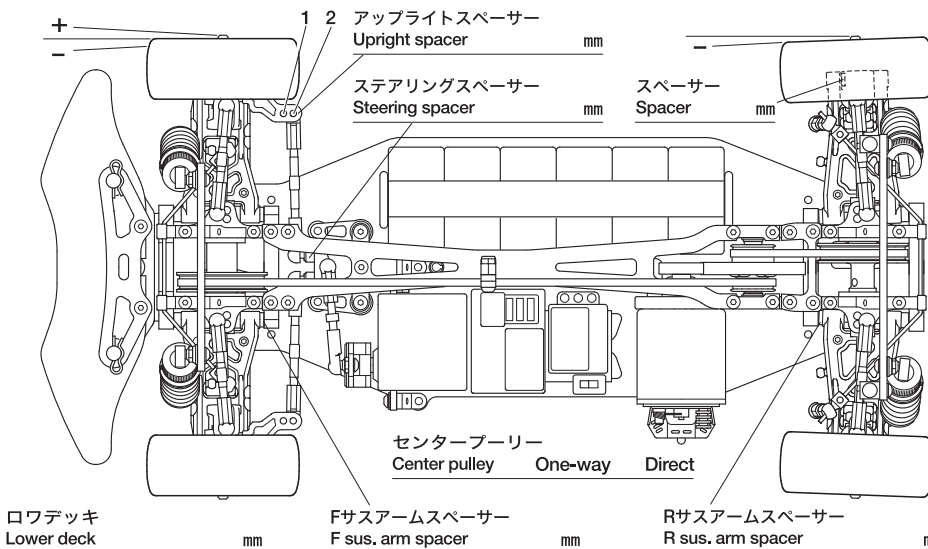


リヤアクスル Rear axle	°
キャンバー角 Camber angle	°
車高 Ground clearance	mm
リバウンドストローク Rebound stroke	mm
スタビライザー Stabilizer	S M H
ホイールスペーサー Wheel spacer	mm

ウレタンブッシュ Urethane bushing	個 Piece(s)
3mmリング(黒) O-ring (black)	個 Piece(s)
3mmリング(透明) O-ring (transparent)	個 Piece(s)
ピストン Piston	穴 hole(s)
オイル Oil	番 #
スプリング Spring	

メモ
Memo

フロントトー角 Toe angle (front) ° Fサスマウント F sus. mount Front Rear Rサスマウント R sus. mount Front Rear



モーター Motor _____

スパーギヤ Spur gear _____

ピニオンギヤ Pinion gear _____

T T

バッテリー Battery _____

ボディ Body _____

ウイング Wing _____

タイヤ Tire _____

ホイール Wheel _____

インナー Tire insert _____

ベストラップ Best lap _____