

# TRF416

TAMIYA RACING FACTORY

## CHASSIS KIT

1/10 SCALE R/C 4WD RACING CAR  
TRF416 CHASSIS KIT

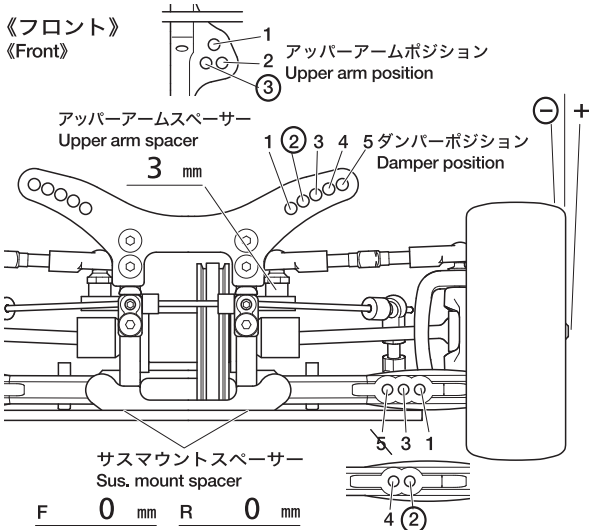
### SETTING SHEET

セッティングシート

氏名 Name **Marc Rheinard** 日付 Date **2007/11/18** 気温 Air temp. **18°C** 湿度 Humidity **60%**

コース Track **YATABE Arena** コースコンディション Track condition **Good** 路面温度 Track temp. **32°C**

《フロント》  
《Front》



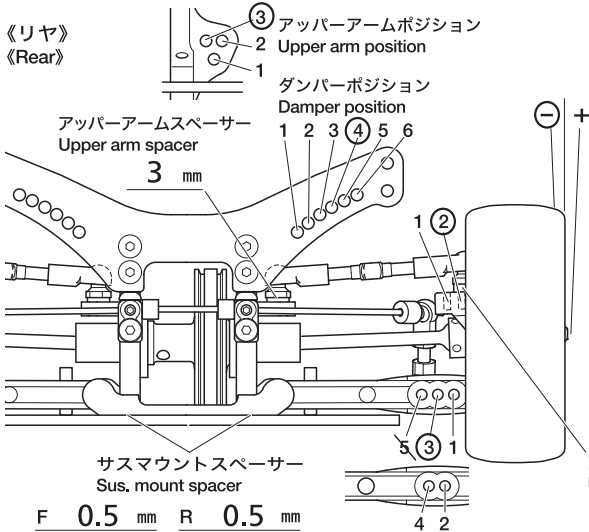
フロントアクスル(ハブキャリア) Front axle	2° ④
キャンバー角 Camber angle	2°
車高 Ground clearance	4 mm
リバウンドストローク Rebound stroke	2 mm
フロントドライブ Front drive	One-way Direct
スタビライザー Stabilizer	S (M) H
ホイールスペーサー Wheel spacer	0.5 mm



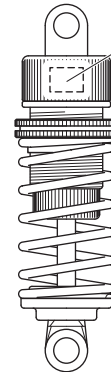
ウレタンブッシュ Urethane bushing	1 個 Piece(s)
3mmリング(黒) O-ring (black)	1 個 Piece(s)
3mmリング(透明) O-ring (transparent)	1 個 Piece(s)
ピストン Piston	3 穴 hole(s)
オイル Oil	Much-more 番 400 #
スプリング Spring	AH Black

メモ Memo Short-arm,4mmHub

《リヤ》  
《Rear》



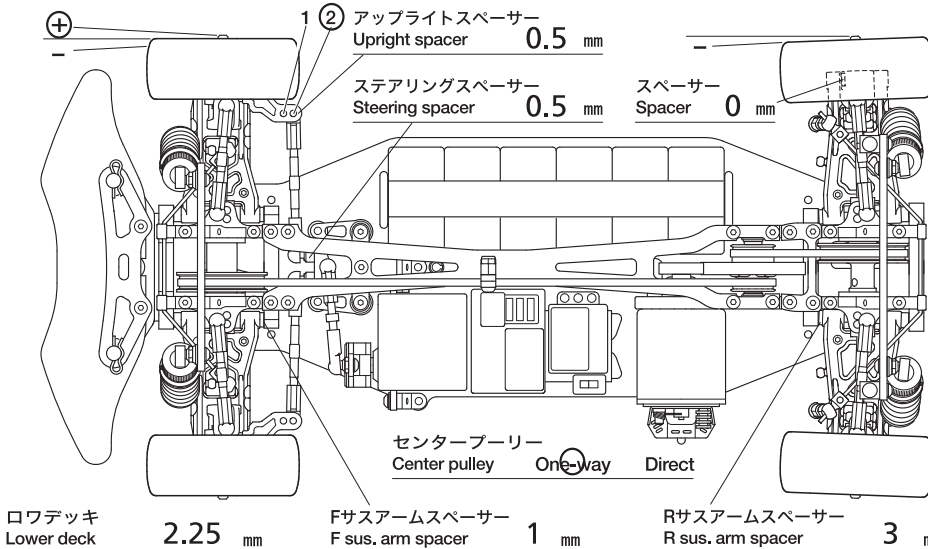
リアアクスル Rear axle	0°
キャンバー角 Camber angle	1.5°
車高 Ground clearance	4 mm
リバウンドストローク Rebound stroke	2 mm
スタビライザー Stabilizer	(S) M H
ホイールスペーサー Wheel spacer	1 mm



ウレタンブッシュ Urethane bushing	1 個 Piece(s)
3mmリング(黒) O-ring (black)	1 個 Piece(s)
3mmリング(透明) O-ring (transparent)	1 個 Piece(s)
ピストン Piston	3 穴 hole(s)
オイル Oil	Much-more 番 350 #
スプリング Spring	AH Gray

メモ Memo Short-arm,4mmHub

フロントトー角 Toe angle (front) **2°** Fサスマウント F sus. mount Front **1C** Rear **1C** Rサスマウント R sus. mount Front **1XA** Rear **1E**



モーター Motor **Checkpoint 6x2**

スパーギヤ Spur gear **104 T** ピニオンギヤ Pinion gear **29 T**

バッテリー Battery **Force Max4300R**

ボディ Body **Alex LX-250**

ウイング Wing **Alex LX-250**

タイヤ Tire **-**

ホイール Wheel **-**

インナー Tire insert **-**

ベストラップ Best lap