

# TRF416

TAMIYA RACING FACTORY

## CHASSIS KIT

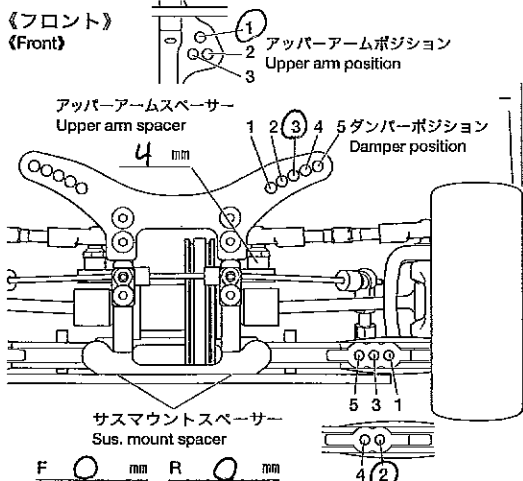
1/10 SCALE R/C 4WD RACING CAR  
TRF416 CHASSIS KIT

### SETTING SHEET

セッティングシート

氏名 Name COREY WHITEMAN 日付 Date \_\_\_\_\_ 気温 Air temp. \_\_\_\_\_ 湿度 Humidity \_\_\_\_\_

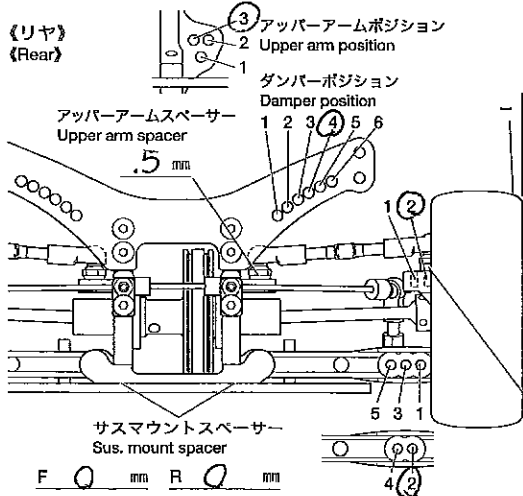
コース Track FASTCATS コースコンディション Track condition MEDIUM GRIP 路面温度 Track temp. \_\_\_\_\_



フロントアクスル(ハブキャリア) Front axle	2' 4'
キャンバー角 Camber angle	1.5°
車高 Ground clearance	5.5 mm
リバウンドストローク Rebound stroke	FULL mm
フロントドライブ Front drive	One-way Direct
スタビライザー Stabilizer	S (M) H
ホイールスパーサー Wheel spacer	1 mm

ウレタンブッシュ Urethane bushing	1	個 Piece(s)
3mmリング(黒) O-ring (black)	1	個 Piece(s)
3mmリング(透明) O-ring (transparent)	1	個 Piece(s)
ピストン Piston	3	穴 hole(s)
オイル Oil	50	番 #
スプリング Spring	TAM BLUE(STACK)	

メモ Memo FULL COMPOUND



リアアクスル Rear axle	0°
キャンバー角 Camber angle	2°
車高 Ground clearance	5.5 mm
リバウンドストローク Rebound stroke	FULL mm
スタビライザー Stabilizer	(S) M H
ホイールスパーサー Wheel spacer	.5 mm

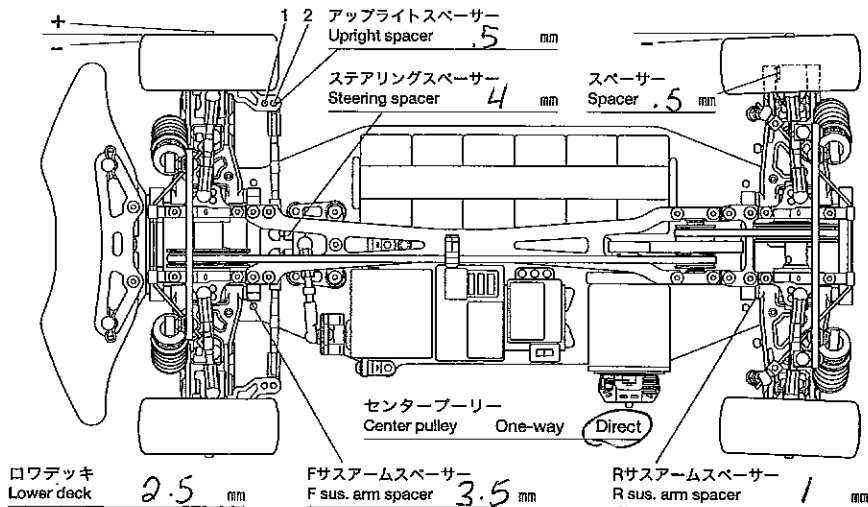
ウレタンブッシュ Urethane bushing	1	個 Piece(s)
3mmリング(黒) O-ring (black)	1	個 Piece(s)
3mmリング(透明) O-ring (transparent)	1	個 Piece(s)
ピストン Piston	3	穴 hole(s)
オイル Oil	40	番 #
スプリング Spring	TAM YELLOW(STACK)	

メモ Memo FULL COMPOUND

フロントトー角 Toe angle (front) +5°

Fサスマウント F sus. mount Front B Rear A

Rサスマウント R sus. mount Front XB Rear D



モーター Motor DYNASTY 19T

スパーギヤ Spur gear ビニオンギヤ  
Pinion gear

105 T 32 T

バッテリー Battery REEDY 4200

ボディ Body MAZDASPEED 6

ウイング Wing ''

タイヤ Tire SOREX 28R

ホイール Wheel SPEEDMIND

インナー Tire insert MEDIUM SOREX

ベストラップ Best lap 12.02