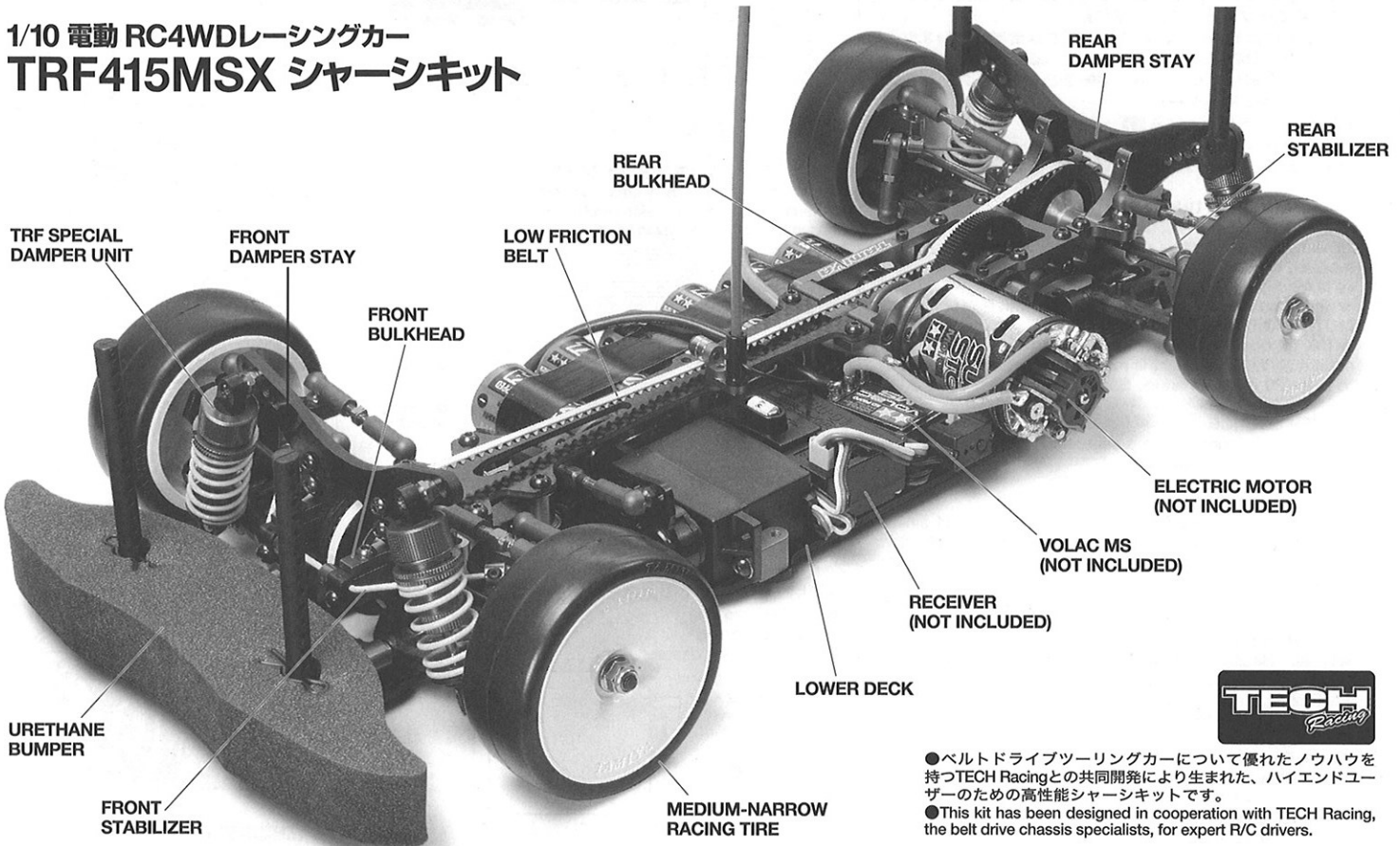


HIGH PERFORMANCE R/C MODEL FOR ADVANCED USER

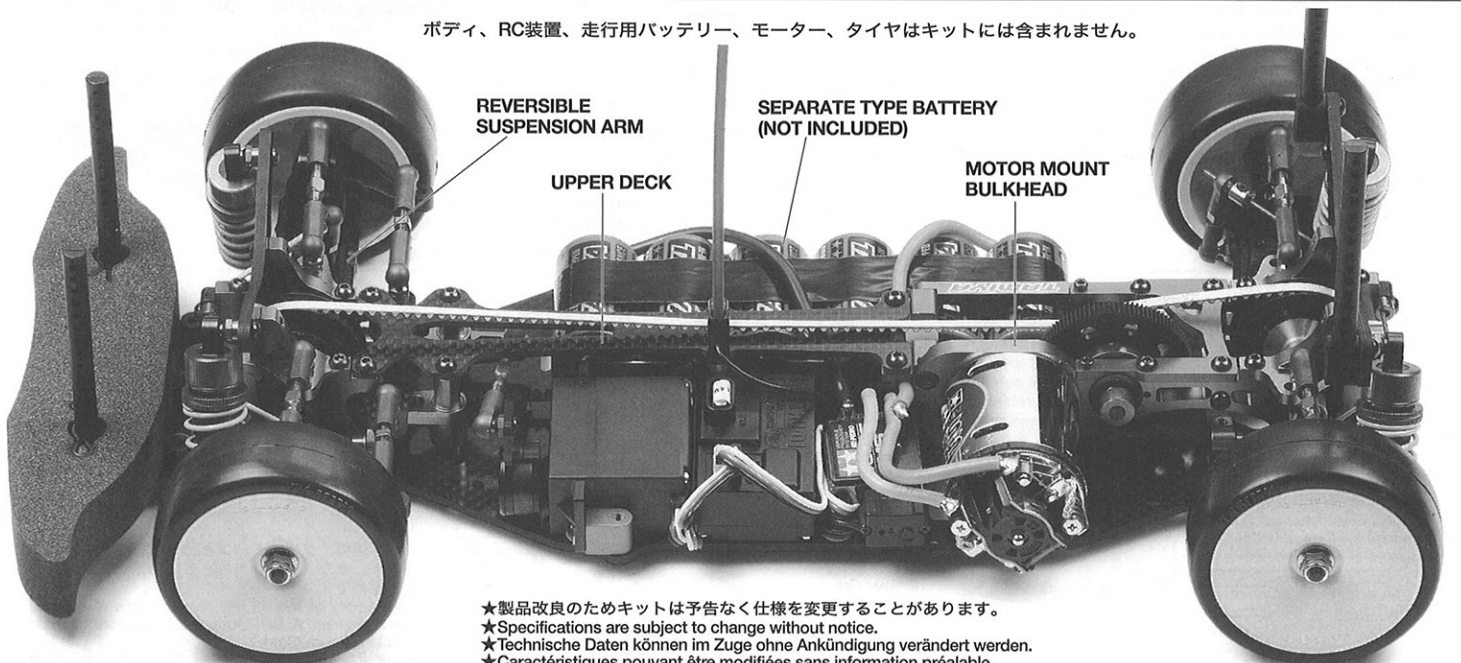
TRF415

MSX

1/10 電動 RC4WDレーシングカー
TRF415MSX シャーシキット

- ベルトドライブツリーリングカーについて優れたノウハウを持つTECH Racingとの共同開発により生まれた、ハイエンドユーザーのための高性能シャーシキットです。
- This kit has been designed in cooperation with TECH Racing, the belt drive chassis specialists, for expert R/C drivers.

ボディ、RC装置、走行用バッテリー、モーター、タイヤはキットには含まれません。



- ★製品改良のためキットは予告なく仕様を変更することがあります。
- ★Specifications are subject to change without notice.
- ★Technische Daten können im Zuge ohne Ankündigung verändert werden.
- ★Caractéristiques pouvant être modifiées sans information préalable.

TAMIYA, INC.



3-7 ONDAWARA, SURUGA-KU, SHIZUOKA 422-8601 JAPAN.

TRF 415MSX

●小学生や組立になれない方は、保護者の方や模型に詳しい方にお手伝いをお願いしてください。

**組み立てる前に用意する物
ITEMS REQUIRED
ERFORDERLICHES ZUBEHÖR
OUTILLAGE NECESSAIRE**

《ラジオコントロールメカ》

このRCカーには、ESC (FETアンプ) 付き2チャンネルプロポセット (小型受信機、小型ESC (FETアンプ)、標準型サーボのセットがお勧めです。) をご使用ください。

★取り扱いについては、それぞれの説明書をご覧ください。
《走行用モーター・ピニオンギヤ》

★キットにはモーター、ピニオンギヤは含まれていません。20ページを参考に最適なギヤ比のとれるモーター、ピニオンギヤを選択してください。(推奨モーター、スーパーストック TZ,RZ モーター)

《走行用バッテリー・充電器》

このキットはセパレートタイプバッテリー専用です。専用充電器とともにご用意ください。

RADIO CONTROL UNIT

Standard 2 channel R/C unit plus electronic speed controller is suggested for this model (combination of small size receiver, electronic speed controller and standard size servo is recommended).

★Read and follow instructions supplied with R/C unit.

MOTOR AND PINION GEAR

★This kit does not include motor and pinion gear. Choose separately available electric motor and pinion gear referring to page 20 of this manual. Super Stock Motor TZ and RZ are recommended.

POWER SOURCE

This kit is designed to use a separate type battery. Charge battery according to manual.

FERNSTEUER-EINHEIT

Für dieses Modell wird eine übliche RC-Einheit mit einem elektronischen Fahrregler vorgeschlagen (eine Kombination eines kleinen Empfängers mit elektronischem Fahrregler und Servo in Normalgröße wird empfohlen).

★Lesen und befolgen Sie die der RC-Einheit beiliegende Anleitung.

MOTOR UND MOTORRITZEL

★Dieser Bausatz enthält keinen Motor und kein Ritzel. Wählen Sie einen getrennt erhältlichen Elektromotor und ein Ritzel gemäß Seite 20 dieses Handbuchs. Es werden die Super Stock Motoren TZ und RZ empfohlen.

STOMQUELLE

Dieser Bausatz ist für die Verwendung einer Batterie aus Einzelzellen ausgelegt. Entsprechend Anleitung laden.

ENSEMBLE DE RADIOCOMMANDE

Pour piloter ce modèle, nous vous suggérons d'employer un ensemble de radiocommande 2 voies standard avec variateur de vitesse électronique (récepteur et variateur de taille mini et servo de taille standard recommandés).

★Lire et suivre les instructions fournies avec l'ensemble R/C.

MOTEUR ET PIGNON MOTEUR

★Moteur et pignon moteur ne sont pas inclus dans ce kit. Se procurer séparément un moteur et un pignon en suivant les conseils donnés page 20 de ce manuel. Les moteurs Super Stock TZ ou RZ sont recommandés.

ALIMENTATION

Ce kit est conçu pour un pack à éléments séparés. Le charger en suivant les instructions spécifiques.

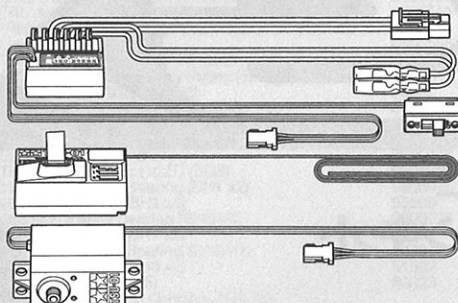
タミヤ・エクスペックGT-I プロポ / ESC (FETアンプ) 付き

Tamiya EXPEC GT-I 2-channel R/C system

Tamiya EXPEC GT-I 2-Kanal R/C System

Ensemble R/C Tamiya EXPEC GT-I 2 voies

(※ESCはエレクトロニクススピードコントローラーの略です。)

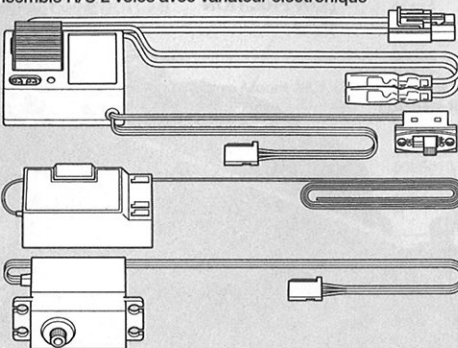


ESC (FETアンプ) 付き 2チャンネルプロポ

2-channel R/C unit with electronic speed controller

2-Kanal RC-Einheit mit elektronischem Fahrregler

Ensemble R/C 2 voies avec variateur électronique



《使用できるサーボの大きさ》

Suitable servo size

Größe der Servos

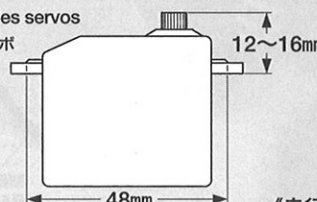
Dimensions max des servos

★小型サイズのサーボは搭載出来ません。

★Small size servo cannot be installed.

★Ein kleines Servo darf nicht eingebaut werden.

★Un mini-servo ne peut être installé.

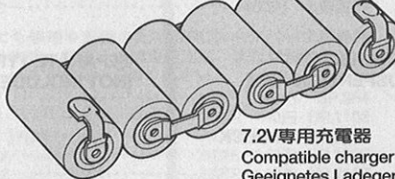


セパレートタイプバッテリー (7.2V)

Separate type battery

Batterie aus Einzelzellen

Pack à éléments séparés

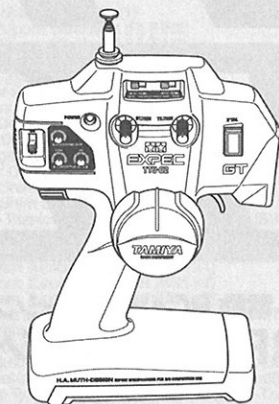


7.2V専用充電器

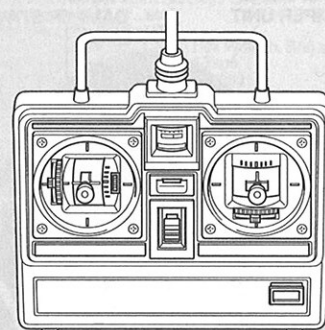
Compatible charger

Geeignetes Ladegerät

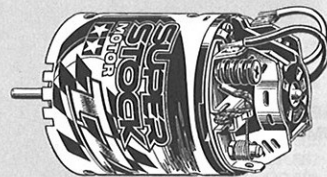
Chargeur compatible



★小型サイズのESC、受信機をお勧めします。
★Small size ESC and receiver are recommended.
★Fahrregler und Empfänger kleiner Größe werden empfohlen.
★Récepteur et variateur électronique de petite taille recommandés.



スーパーストック TZ,RZモーター
Super Stock Motor TZ, RZ

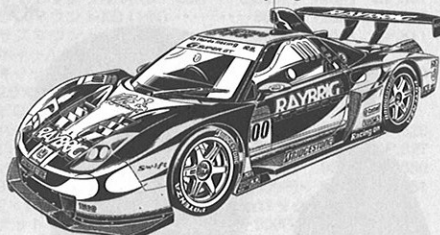


《走行用ボディ (推奨ボディ)》

Body recommended

Empfohlene Karosserie ●レイブリックNSX 2005

Carrosserie conseillée ●Raybrig NSX 2005



《用意する工具》 TOOLS RECOMMENDED /
BENÖTIGTE WERKZEUGE / OUTILLAGE

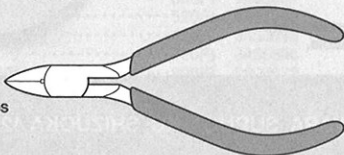
六角レンチ (1.5mm, 2mm)
Hex wrench (1.5mm, 2mm)
Imbusschlüssel (1,5mm, 2mm)
Clé Allen (1,5mm, 2mm)



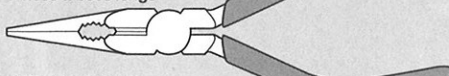
+ドライバー (大、小)
+ Screwdriver (large, small)
+ Schraubenzieher (groß, klein)
+ Tournevis + (grand, petit)



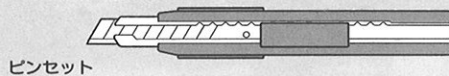
ニッパー
Side cutters
Seitenschneider
Pincettes coupantes



ラジオペンチ
Long nose pliers
Flachzange
Pincettes à becs longs



クラフトナイフ
Modeling knife
Modellbaumesser
Couteau de modéliste



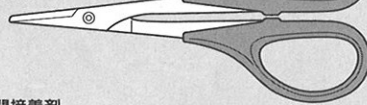
ピンセット
Tweezers
Pinzette
Précèlles



ヤスリ
File
Feile
Lime



はさみ
Scissors
Schere
Ciseaux



瞬間接着剤
Instant cement
Sekundenkleber
Colle rapide



★この他に、グラステープとピンバイスカキリが必要
です。また、柔らかな布、Eリングセットがあると
便利です。
★Assembly of this kit will also requires glass tape
and a pin vise. A Soft cloth and E-ring tool will also
assist in construction.
★Der Zusammenbau dieses Bausatzes erfordert
außerdem ein Glasfaser-Klebeband und einen
Schraubstock. Auch ein weiches Tuch und ein E-
Ring-Abzieher sind beim Zusammenbau hilfreich.
★L'assemblage de ce kit requiert également du ru-
ban adhésif renforcé et un outil à percer. Un chiffon
et un outil à circlip seront également utiles.



作る前にならず
お読みください。
Read before assembly.
Erst lesen - dann bauen.
Lire avant assemblage.

★組立てに入る前に説明図を最後までよく見て、全体の流れをつかんでください。
★お買い求めの際、また組立ての前には必ず内容をお確かめください。万一不良部品、不足部品などありました場合には、お買い求めの販売店にご相談ください。
★小さなビス、ナット類が多く、よく似た形の部品もあります。図をよく見てゆっくり確実に組んでください。金具部品は少し多目に入っています。予備として使ってください。
このマークはグリスを塗る部分に指示しました。必ず、グリスアップして、組みこんでください。

★Study the instructions thoroughly before assembly.
★There are many small screws, nuts and similar parts. Assemble them carefully referring to the drawings. To prevent trouble and finish the model with good performance, it is necessary to assemble each step exactly as shown.
★This kit does not require liquid thread lock for assembly.
Apply grease to the places shown by this mark.
Apply grease first, then assemble.

★Vor Baubeginn die Bauanleitung genau durchlesen.
★Viele kleine Schrauben und Muttern etc. müssen genau der Anleitung nach eingebaut werden. Exaktes Bauen bringt ein gutes Modell mit bester Leistung.
★Der Bausatz erfordert keine Schrauben-Sicherungs-Flüssigkeit.

Stellen mit diesem Zeichen erst fetten, dann zusammenbauen.

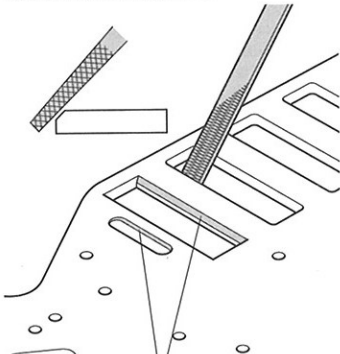
★Assimilez les instructions parfaitement avant l'assemblage.
★Il y a beaucoup de petites vis, d'écrous et de pièces similaires. Les assembler soigneusement en se référant aux dessins. Pour éviter les erreurs suivre les stades du montage dans l'ordre indiqué.

★Ce modèle ne nécessite pas l'emploi de frein-filet pour son montage.

Graisser les endroits indiqués par ce symbole.
Graisser d'abord, assembler ensuite.

1

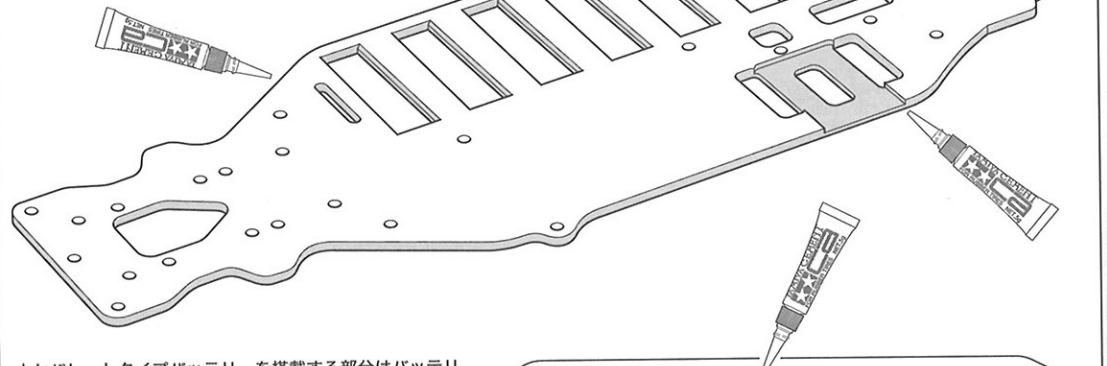
★シャーシ下面にバッテリーが出ないように注意しながら面取り加工をしてください。
★Do not file chassis openings too much. Separate type batteries may stick out from under the chassis.
★Befeilen Sie die Chassis-Öffnungen nicht zu stark. Batterien aus Einzelzellen könnten sonst unten über das Chassis hinaussehen.
★Ne pas limer exagérément les ouvertures. Un pack à éléments séparés pourrait dépasser du dessous du châssis.



★バッテリー固定用のグラステープが切れないようにテープを通す穴も面取り加工をしてください。
★In order to stop glass tape used to secure battery from tearing, file edges of openings.
★Um zu verhindern, dass das Glasfaser-Klebeband zum Sichern der Batterien reißt, sind die Kanten der Öffnung abzurunden.
★Pour éviter de déchirer le ruban adhésif renforcé qui maintient les accus, limer les bords des ouvertures.

1 《ロワデッキの加工》
Lower deck
Chassisboden
Châssis inférieur

★カーボンパーツの周りに瞬間接着剤(別売)を流して割れ止めをしてください。絶縁効果にもなります。
★To prevent carbon parts from damage, apply instant cement (available separately) to the edge. It also works as insulation.
★Zur Erhöhung der Karbonteilfestigkeit Sekundenkleber (separat erhältlich) auftragen. Wirkt auch als Isolation.
★Pour renforcer la châssis carbone, appliquer de la colle rapide (disponible séparément). Sert également d'isolant.



★セパレートタイプバッテリーを搭載する部分はバッテリーの被覆を保護するために面取りをしてから瞬間接着剤を塗ります。
★When using separate type batteries, smooth-out the edges of openings with file and coat them with instant cement to protect battery cell cover.
★Falls separate Batterien verwendet werden sollen, sind die Öffnungen mit einer Feile auszurunden und mit Sekundenkleber zu beschichten, um die Deckschicht der Batterie-Zellen zu schützen.
★Lorsqu'on utilise un pack à éléments séparés, poncer les côtés des ouvertures avec une lime et leur appliquer une couche de colle rapide pour protéger le couvercle des éléments.

2

- 3×12mmホロービス
Screw
Schraube
Vis
- 5mmビロ-ボール
Ball connector
Kugelkopf
Connecteur à rotule
- サスボール
Suspension ball
Aufhängungs-Kugel
Rotule de suspension
- 3×2mmスペーサー
Spacer
Distanzring
Entretoise
- 3×0.5mmスペーサー
Spacer
Distanzring
Entretoise
- 3×46mmシャフト
Shaft
Achse
Axe
- アンチウェアグリス
Anti-wear grease
Verschleiß minderndes Fett
Graisse anti-usure

2 《リヤアームの組み立て》
Rear arms
Hintere Lenker
Triangles arrière

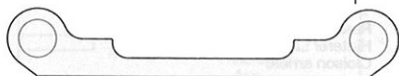
★3mmの穴を半分まであけます。
★Widen hole with 3mm drill as shown. Do not drill through other side.
★Loch mit einem 3mm Bohrer wie abgebildet aufbohren. Nicht ganz durchbohren.
★Élargir le trou avec un foret de 3mm uniquement sur sa motilité supérieure.

★BA5 (3×12mmホロービス) を図の位置までネジ込んでおいてください。
★Screw in as shown (BA5).
★Wie abgebildet zusammenschrauben (BA5).
★Visser comme montré (BA5).

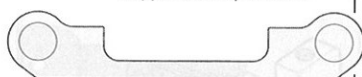
★グリスを塗ってBC3 (サスボール) が落ちないように組み立てます。
★Apply grease to BC3 and make sure not to lose them during assembly.
★Aus BC3 Fett auftragen und darauf achten, dass beim Zusammenbau nichts herunterfällt.
★Appliquer de la graisse sur BC3. Attention à ne pas les égarer durant l'assemblage.

3

3×8mm六角皿ビス
Screw
Schraube
Vis
BA3 ×4



BL6 サスマウント (B)
Suspension mount B
Aufhängungs-Befestigung B
Support de suspension B
BL6 ×1



BL8 サスマウントXD
Suspension mount XD
Aufhängungs-Befestigung XD
Support de suspension XD
BL8 ×1



4

BD3 5×0.5mmスペーサー
Spacer
Distanzring
Entretoise
BD3 ×1



BF1 2×25mmキャップスクリュー
Cap screw
Zylinderkopfschraube
Vis à tête cylindrique
BF1 ×1



BF2 2mmロックナット
Lock nut
Sicherungsmutter
Ecrou nylstop
BF2 ×1



BF3 620スラストベアリング
Ball thrust bearing
Druckkugellager
Butée à billes
BF3 ×1



BF4 3mmスチールボール
Ball
Kugel
Bille
BF4 ×8



BF5 デフスプリング
Diff spring
Differentialfeder
Ressort de diff
BF5 ×1



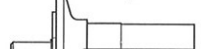
BF11 ×2 デフプレート
Diff plate
Differentialplatte
Plaque de diff
BF11 ×2



BF12 ×1 デフジョイント (L)
Diff joint (left)
Differential-Gelenk (links)
Accouplement de différentiel (gauche)
BF12 ×1



BF13 ×1 デフジョイント (R)
Diff joint (right)
Differential-Gelenk (rechts)
Accouplement de différentiel (droit)
BF13 ×1



BG4 ×2 1510
ベアリングホルダー
Bearing holder
Lager-Halter
Support de roulement à billes
BG4 ×2



BH1 ×2 1510ベアリング
Ball bearing
Kugellager
Roulement à billes
BH1 ×2

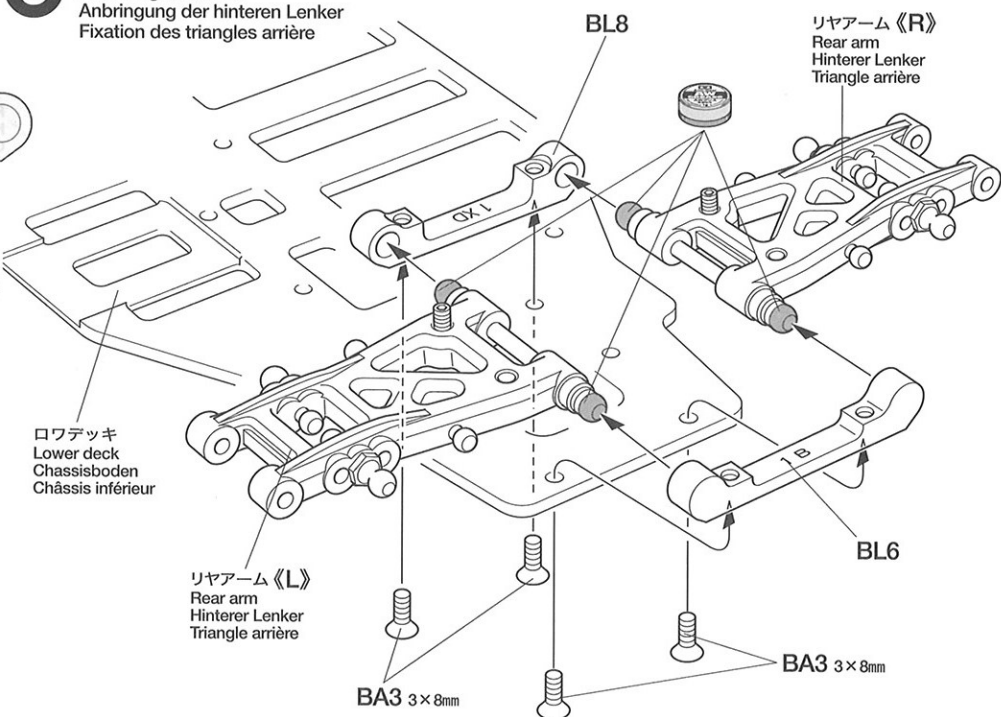


BH3 850ベアリング
Ball bearing
Kugellager
Roulement à billes
BH3 ×2



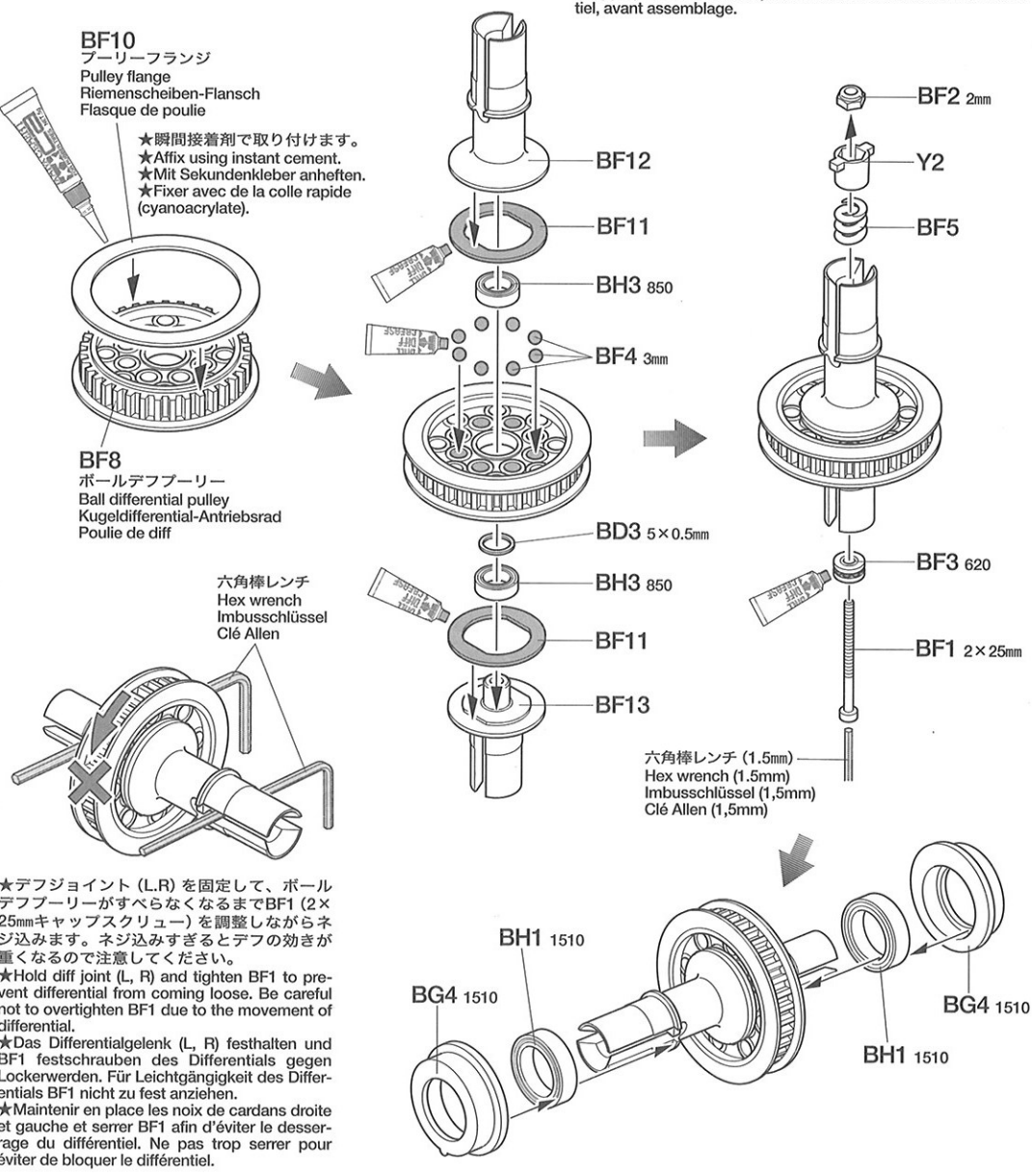
3

《リヤアームの取り付け》
Attaching rear arms
Anbringung der hinteren Lenker
Fixation des triangles arrière



4

《ボールデフの組み立て》
Ball differential
Kugeldifferential
Différentiel à billes



★ボールデフの組み立てにはボールデフグリスを使用します。
★Apply Ball Diff Grease to the differential during assembly.
★Differentialgetriebe während des Zusammenbaus mit Fett für Kugeldifferential einschmieren.
★Appliquer de la Graisse pour différentiel à billes sur le différentiel, avant assemblage.

★瞬間接着剤で取り付けます。
★Affix using instant cement.
★Mit Sekundenkleber anheften.
★Fixer avec de la colle rapide (cyanoacrylate).

BF8 ボールデフプーリー
Ball differential pulley
Kugeldifferential-Antriebsrad
Poulie de diff

六角棒レンチ
Hex wrench
Imbusschlüssel
Clé Allen

★デフジョイント (L,R) を固定して、ボールデフプーリーがすべらなくなるまでBF1 (2×25mmキャップスクリュー) を調整しながらネジ込みます。ネジ込みすぎるとデフの効きが重くなるので注意してください。
★Hold diff joint (L, R) and tighten BF1 to prevent differential from coming loose. Be careful not to overtighten BF1 due to the movement of differential.
★Das Differentialgelenk (L, R) festhalten und BF1 festschrauben des Differentials gegen Lockerwerden. Für Leichtgängigkeit des Differentials BF1 nicht zu fest anziehen.
★Maintenir en place les noix de cardans droite et gauche et serrer BF1 afin d'éviter le desserrage du différentiel. Ne pas trop serrer pour éviter de bloquer le différentiel.

5



BA3 x5

3×8mm六角皿ビス
Screw
Schraube
Vis

6



BA1 x2

3×10mm六角丸ビス
Screw
Schraube
Vis



BB1 x4

3×8mm六角丸ビス
Screw
Schraube
Vis



BB6 x2

3×10mmホロービス
Screw
Schraube
Vis



BC2 x2

5mmビロボールナット
Ball connector nut
Kugelfopf-Mutter
Ecrou-connecteur à rotule



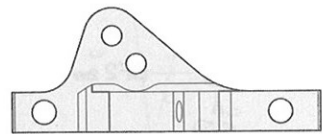
BD6 x2

3×1mmスペーサー
Spacer
Distanzring
Entretoise



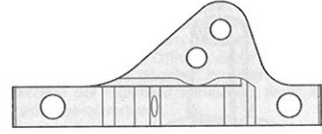
BK3 x1

バルクヘッドビーム
Bulkhead beam
Querträger
Tige de cloison



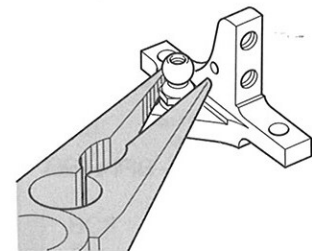
BN4 x1

リアアッパーバルクヘッドR
Rear upper bulkhead (right)
Oberer Querträger hinten (rechts)
Cellule supérieure arrière (droite)



BN5 x1

リアアッパーバルクヘッドL
Rear upper bulkhead (left)
Oberer Querträger hinten (links)
Cellule supérieure arrière (gauche)



★ラジオペンチなどで締め込みます。
★Tighten using long nose pliers.
★Mit einer Spitzzange festziehen.
★Serrer avec des pinces à becs longs.

タミヤRCガイドブック

ラジオコントロールモデルをより楽しむためのガイドブックです。RCの基本的な知識、競技の仕方等詳しく解説、ご希望の方は模型店におたずね下さい。

タミヤの総合カタログ

タミヤの全商品を掲載した総合カタログは年に一回発行。ご希望の方は模型店でおたずね下さい。

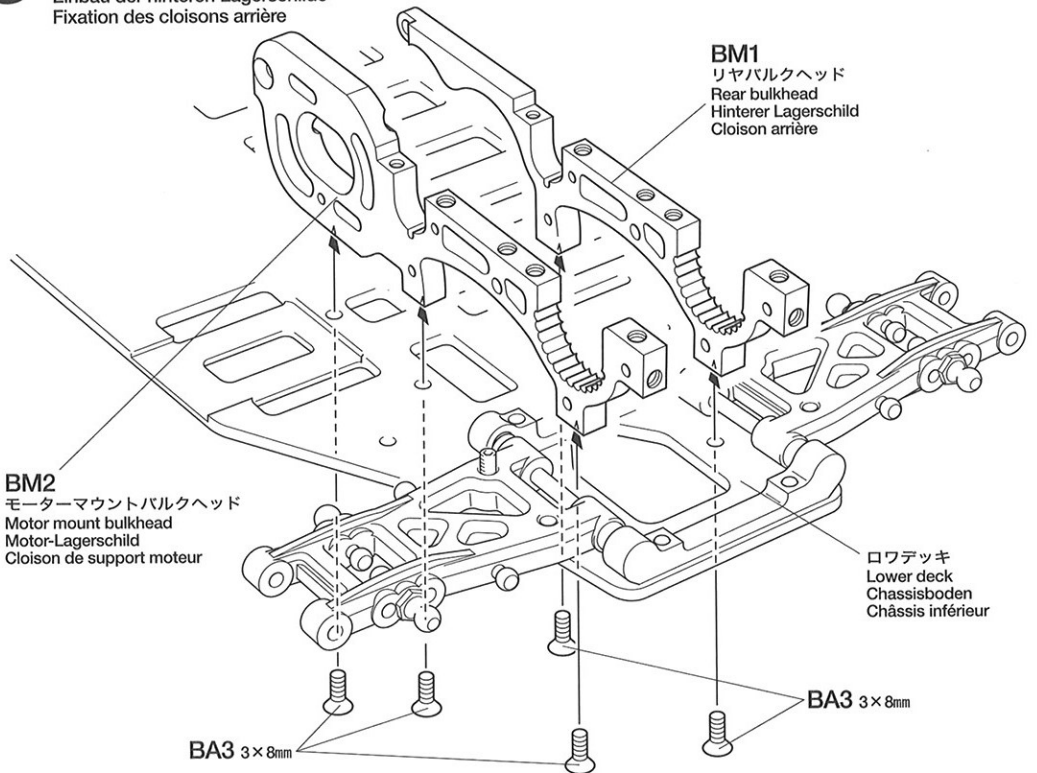
タミヤニュースを読もう

タミヤニュースはモデル作りの情報誌として多くの方に愛読されています。ご希望の方は模型店でおたずね下さい。当社より定期購読する方法もあります。

5

《リヤバルクヘッドの取り付け》

Attaching rear bulkheads
Einbau der hinteren Lagerschilde
Fixation des cloisons arrière



BM1
リヤバルクヘッド
Rear bulkhead
Hinterer Lagerschild
Cloison arrière

BM2
モーターマウントバルクヘッド
Motor mount bulkhead
Motor-Lagerschild
Cloison de support moteur

ロワデッキ
Lower deck
Chassisboden
Châssis inférieur

BA3 3×8mm

BA3 3×8mm

6

《ボールデフの取り付け》

Attaching ball differential
Einbau des Kugeldifferentials
Fixation du différentiel à billes

BC2 5mm

BD6 3×1mm

BB6 3×10mm

BN5

BK3

★ベルト(短)の間を通して取り付けます。
★Position rear stiffener inside of drive belt (short).
★Die hintere Aussteifung innerhalb des (kurzen) Antriebsriemens anordnen.
★Positionner le raidisseur arrière à l'intérieur de la courroie (courte).

BB1 3×8mm

BC2 5mm

BD6 3×1mm

BB6 3×10mm

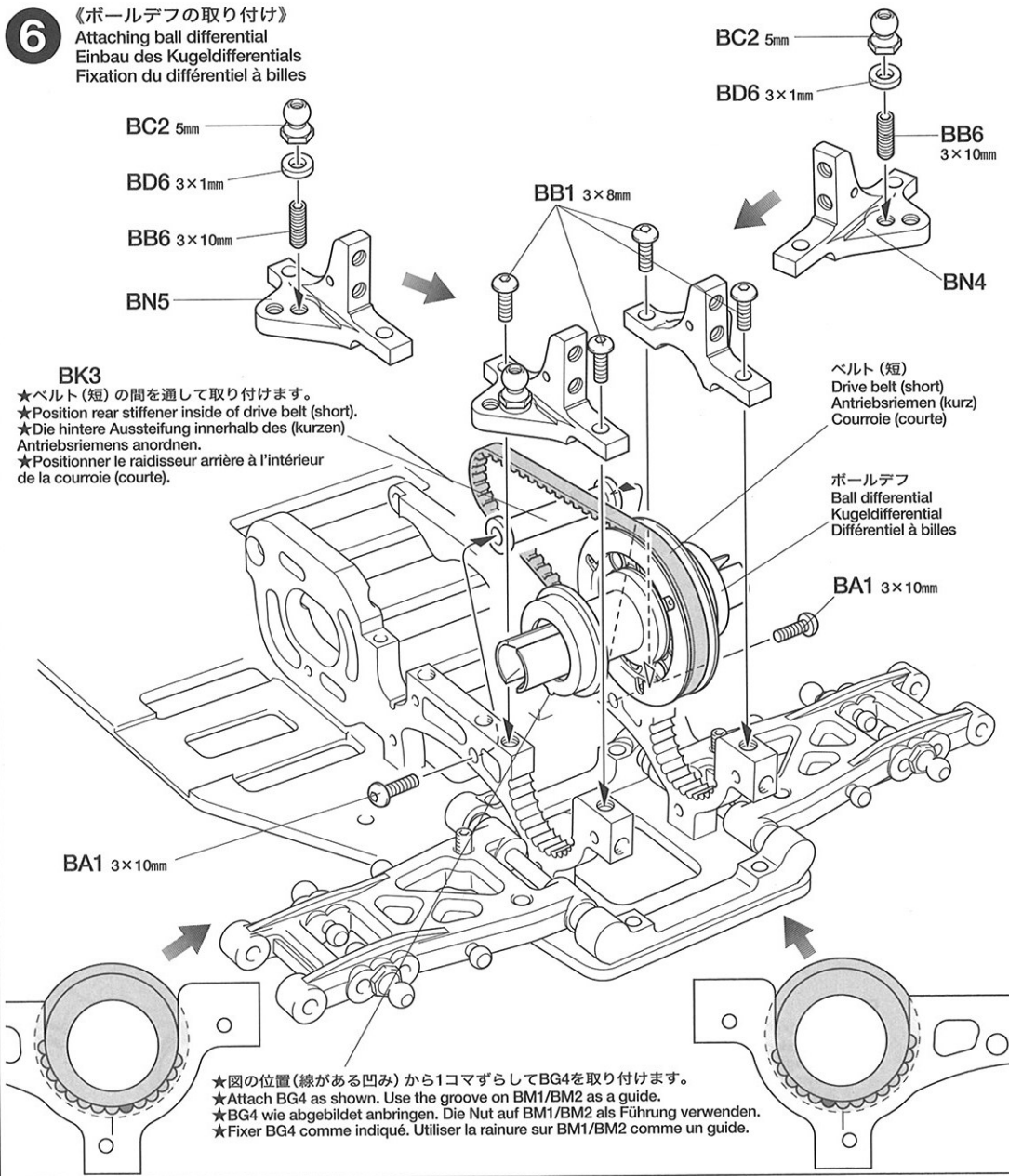
BN4

ベルト(短)
Drive belt (short)
Antriebsriemen (kurz)
Courroie (courte)

ボールデフ
Ball differential
Kugeldifferential
Différentiel à billes

BA1 3×10mm

BA1 3×10mm



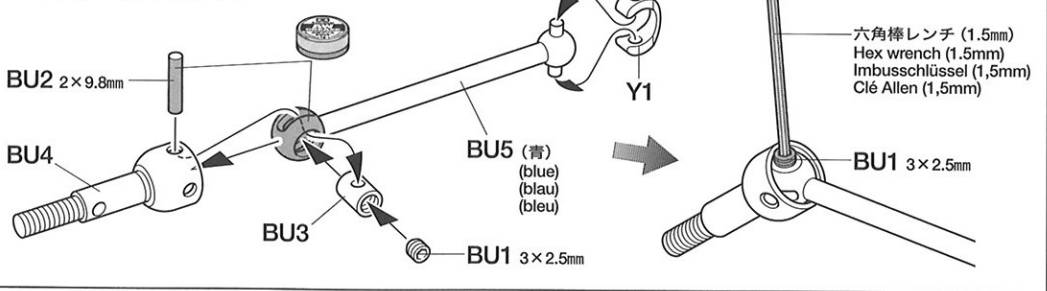
★図の位置(線がある凹み)から1コマずらしてBG4を取り付けます。
★Attach BG4 as shown. Use the groove on BM1/BM2 as a guide.
★BG4 wie abgebildet anbringen. Die Nut auf BM1/BM2 als Führung verwenden.
★Fixer BG4 comme indiqué. Utiliser la rainure sur BM1/BM2 comme un guide.

7

- BU1** 3×2.5mm イモネジ
Grub screw
Madenschraube
Vis pointeau
×2
- BU2** 2×9.8mm シャフト
Shaft
Achse
Axe
×2
- BU3** クロスバイダー
Cross joint
Kreuzzapfen
Joint croisé
×2
- BU4** ホイールアクスル
Wheel axle
Rad-Achse
Axe de roue
×2

7 《リヤユニバーサルシャフトの組み立て》
Rear universal shafts
Hintere Gelenkwellen
Cardans articulés arrière

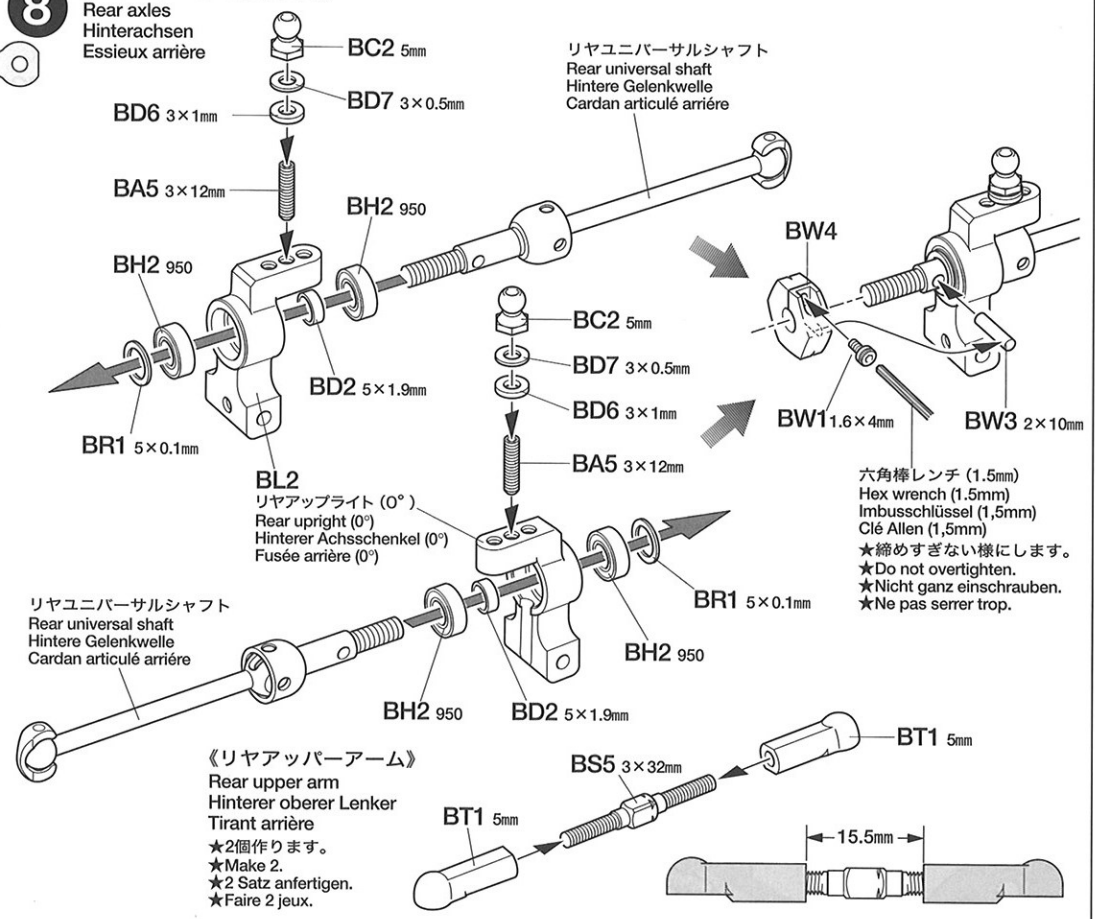
★2個作ります。
★Make 2.
★2 Satz anfertigen.
★Faire 2 jeux.



8

- BA5** 3×12mm ホロービス
Screw
Schraube
Vis
×2
- BC2** 5mm ビローボールナット
Ball connector nut
Kugelfopf-Mutter
Ecrou-connecteur à rotule
×2
- BD2** 5×1.9mm スパースー
Spacer
Distanzring
Entretoise
×2
- BD6** 3×1mm スパースー
Spacer
Distanzring
Entretoise
×2
- BD7** 3×0.5mm スパースー
Spacer
Distanzring
Entretoise
×2
- BW1** 1.6×4mm キャップスクリュー
Cap screw
Zylinderkopfschraube
Vis à tête cylindrique
×2
- BW3** 2×10mm シャフト
Shaft
Achse
Axe
×2
- BW4** ホイールハブ
Wheel hub
Radnabe
Moyeu de roue
×2

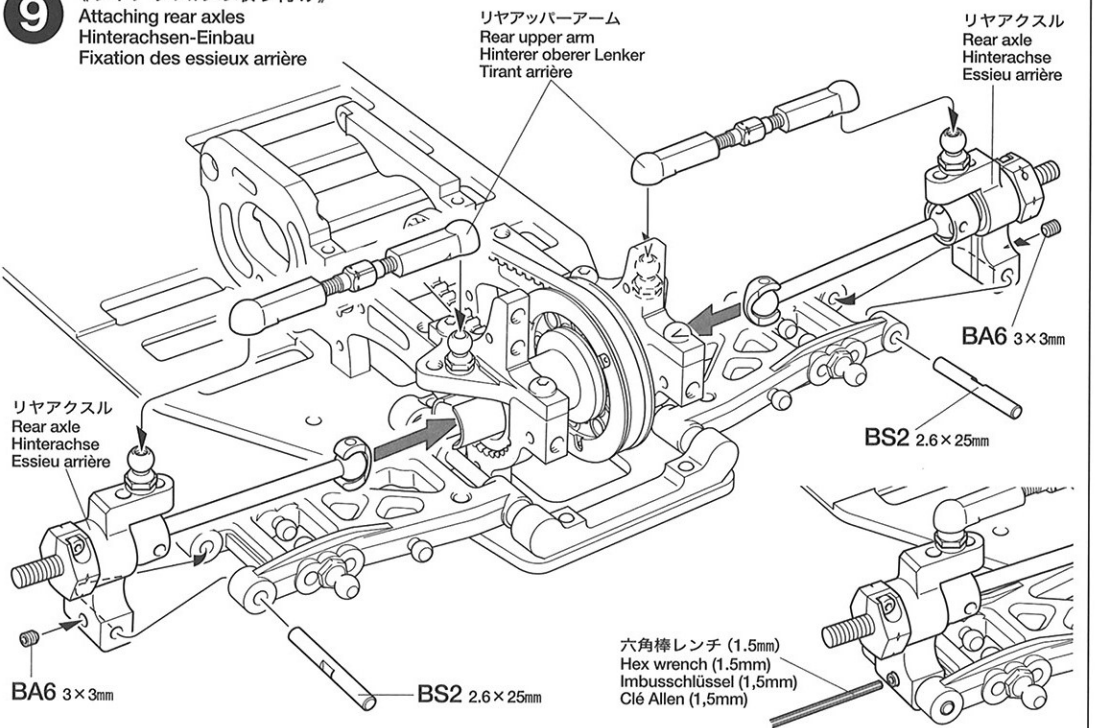
8 《リヤアクスルの組み立て》
Rear axles
Hinterachsen
Essieux arrière



《リヤアッパーアーム》
Rear upper arm
Hinterer oberer Lenker
Tirant arrière
★2個作ります。
★Make 2.
★2 Satz anfertigen.
★Faire 2 jeux.








- BH2** 950 ベアリング
Ball bearing
Kugellager
Roulement à billes
×4
- BR1** 5×0.1mm シム
Shim
Scheibe
Cale
×2
- BS5** 3×32mm ターンバックルシャフト
Turn-buckle shaft
Spann-Achse
Biellette à pas inversés
×2
- BT1** 5mm アジャスター
Adjuster
Einstellstück
Chape à rotule
×4

9 《リヤアクスルの取り付け》
Attaching rear axle
Hinterachsen-Einbau
Fixation des essieux arrière




- BA6** 3×3mm イモネジ
Grub screw
Madenschraube
Vis pointeau
×2
- BS2** 2.6×25mm シャフト
Shaft
Achse
Axe
×2

10


-  3×8mm六角皿ビス
Screw
Schraube
Vis
BA3 ×2
-  3×3mmイモネジ
Grub screw
Madenschraube
Vis pointeau
BA6 ×3
-  2.5mmEリング
E-Ring
Circlip
BB7 ×1
-  9×0.5mm樹脂スペーサー
Spacer
Distanzring
Entretoise
BC6 ×2
-  840ベアリング
Ball bearing
Kugellager
Roulement à billes
BH4 ×2
-  **BG1** ×1
センタープーリー
Center pulley
Zentrale Riemenscheibe
Poulie centrale
-  **BG2** ×1
センターワンウェイプーリー
Center one-way pulley
Zentrale Freilauf-Riemenscheibe
Poulie unidirectionnelle centrale

-  **BG3** ×1
センターシャフトストッパー
Center shaft stopper
Stopfen der Zentralwelle
Blocage d'axe central






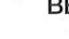
-  **BG5** ×2
840ベアリングホルダー
Bearing holder
Lager-Halter
Support de roulement à billes

-  **BG6** ×1
センターシャフト
Center shaft
Zentralwelle
Axe central

-  **BG7** ×1
スパーギヤホルダー
Spur gear holder
Stirnrad-Halter
Support de pignon intermédiaire

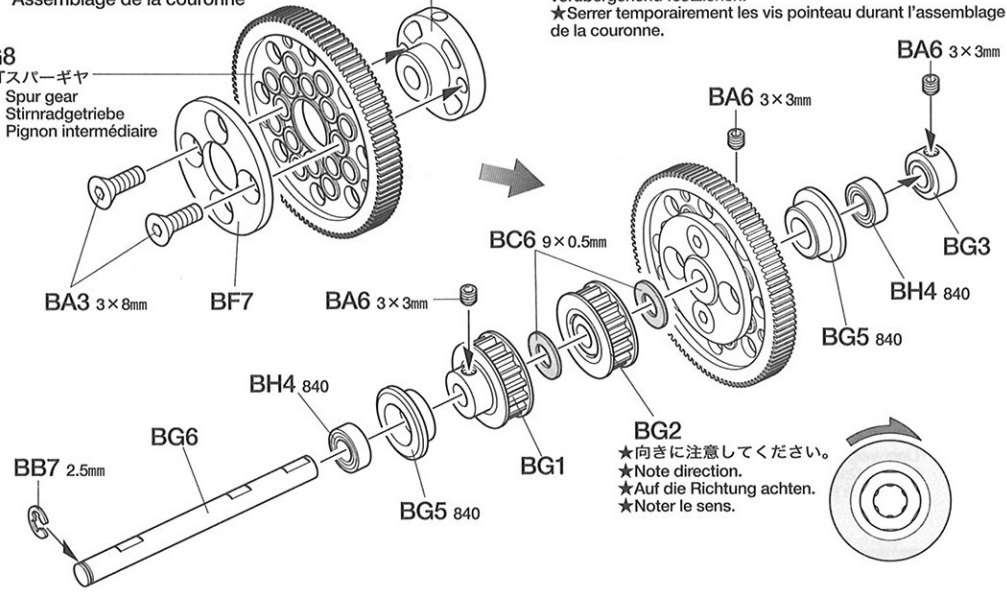
-  **BF7** ×1
スパーギヤストッパー
Spur gear stopper
Stirnrad-Mitnehmer
Cale de pignon intermédiaire

11

-  3×10mm六角丸ビス
Screw
Schraube
Vis
BA1 ×1
-  3×6mm六角丸ビス
Screw
Schraube
Vis
BA2 ×2
-  3×8mm六角皿ビス
Screw
Schraube
Vis
BA3 ×1
-  3×8mm六角丸ビス
Screw
Schraube
Vis
BB1 ×2
-  3×10mm六角皿ビス
Screw
Schraube
Vis
BB2 ×1
-  2×5mmキャップスクリュー
Cap screw
Zylinderkopfschraube
Vis à tête cylindrique
BB5 ×2

10

《スパーギヤの組み立て》
Spur gear assembly
Zusammenbau des Stirnrads
Assemblage de la couronne

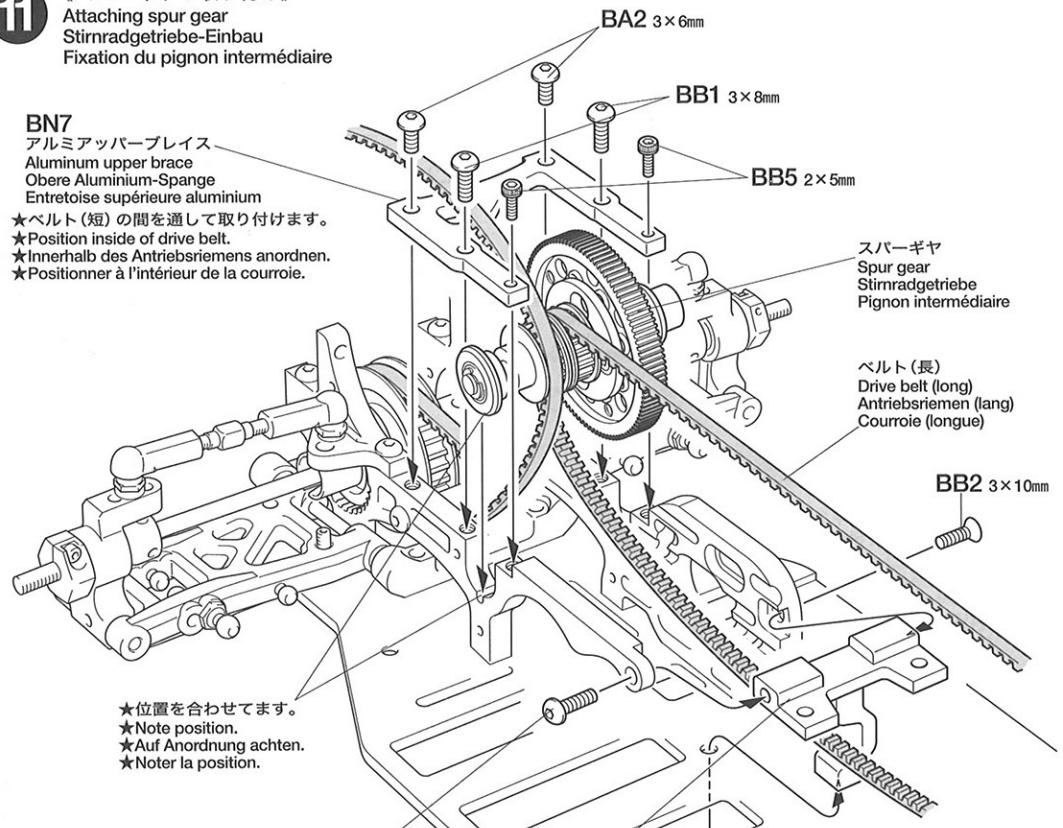


★BA6 (3×3mmイモネジ) は仮止めしておきます。
★Temporarily secure grub screws during spur gear assembly.
★Während des Stirnrad-Zusammenbaus Madenschrauben vorübergehend festziehen.
★Serrer temporairement les vis pointeau durant l'assemblage de la couronne.

★向きに注意してください。
★Note direction.
★Auf die Richtung achten.
★Noter le sens.

11

《スパーギヤの取り付け》
Attaching spur gear
Stirnradgetriebe-Einbau
Fixation du pignon intermédiaire



★ベルト(短)の間を通して取り付けます。
★Position inside of drive belt.
★Innerhalb des Antriebsriemens anordnen.
★Positionner à l'intérieur de la courroie.

★位置を合わせてます。
★Note position.
★Auf Anordnung achten.
★Noter la position.


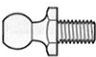





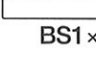


BA1 3×10mm

BN6
センターポスト
Center post
Mittelpfosten
Entretoise centrale

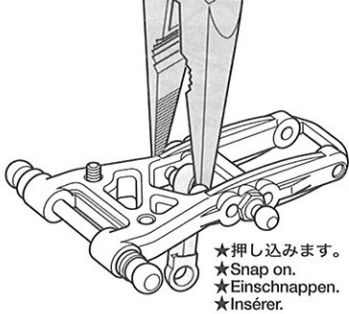
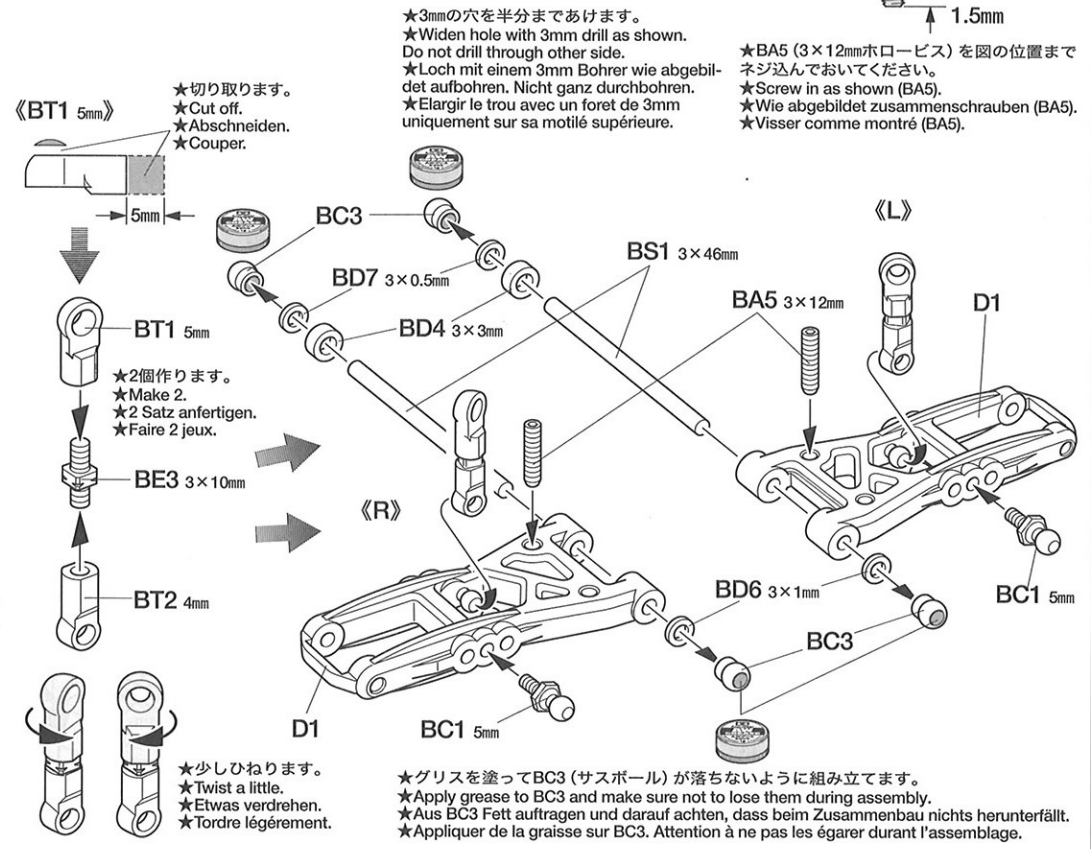
BA6 3×3mm

★スパーギヤホルダーとバルクヘッドがあたらない位置でセンターワンウェイがスムーズに回るように固定します。
★To ensure smooth rotation, attach spur gear holder so as not to contact with bulkhead.
★Um unbehinderte Drehung zu gewährleisten, ist der Stirnrad-Halter so anzubringen, dass er den Lagerschild nicht berührt.
★Pour assurer une rotation libre, fixer le support de pignon inter-médiaire hors de contact de la cloison.




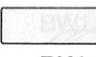


12

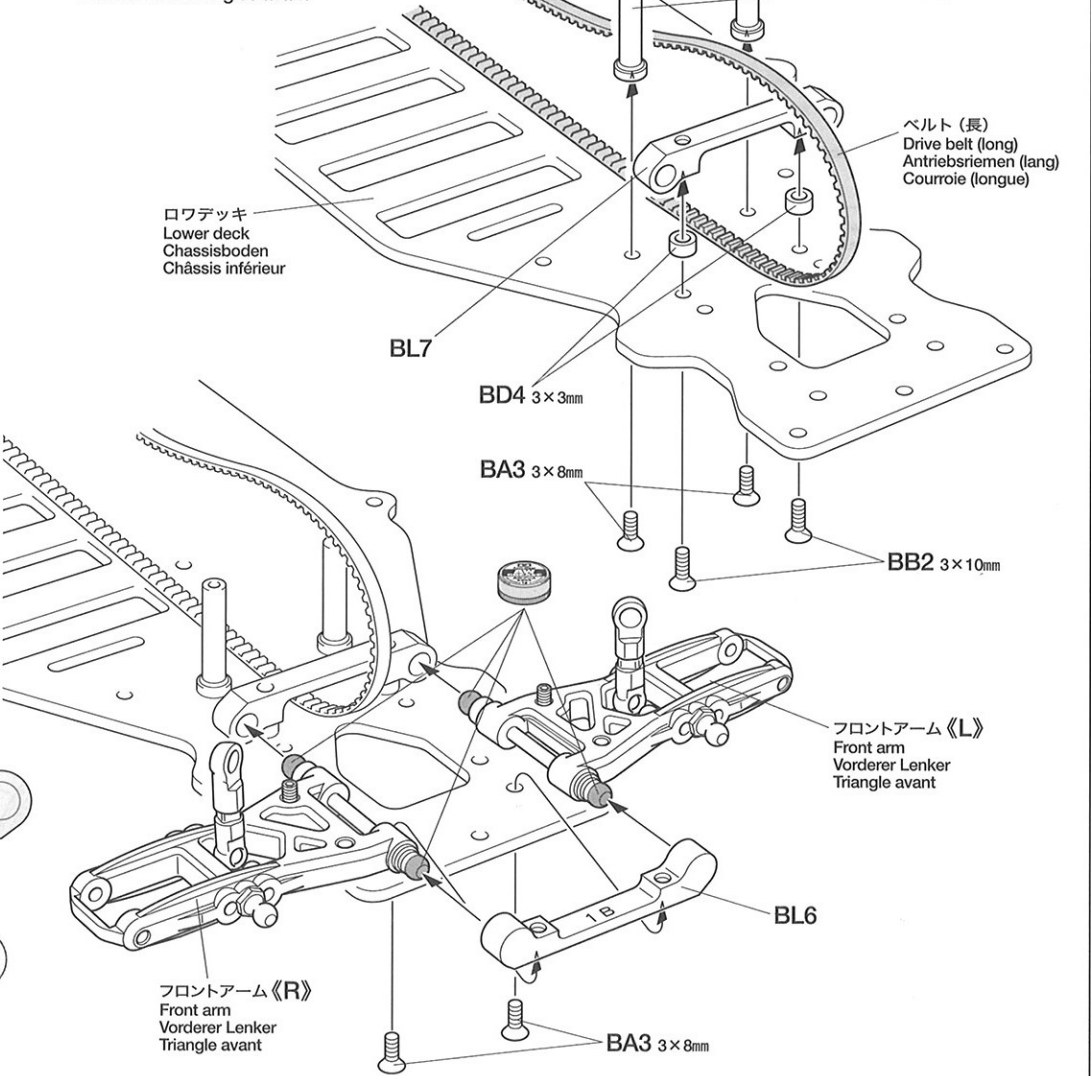
-  3×12mmホロービス
Screw
Schraube
Vis
BA5 ×2
-  5mmピローボール
Ball connector
Kugelkopf
Connecteur à rotule
BC1 ×2
-  サスボール
Suspension ball
Aufhängungs-Kugel
Roule de suspension
BC3 ×4
-  3×3mmスペーサー
Spacer
Distanzring
Entretoise
BD4 ×2
-  3×1mmスペーサー
Spacer
Distanzring
Entretoise
BD6 ×2
-  3×0.5mmスペーサー
Spacer
Distanzring
Entretoise
BD7 ×2
-  3×10mmターンバックルシャフト
Turn-buckle shaft
Spann-Achse
Biellette à pas inversés
BE3 ×2
-  3×46mmシャフト
Shaft
Achse
Axe
BS1 ×2
-  5mmアジャスター
Adjuster
Einstellstück
Chape à rotule
BT1 ×2
-  4mmアジャスター
Adjuster
Einstellstück
Chape à rotule
BT2 ×2

12 《フロントアームの組み立て》
Front arms
Vordere Lenker
Triangles avant



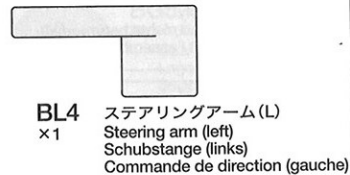
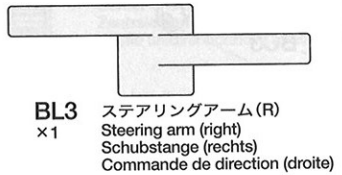
13 《フロントアームの取り付け》
Attaching front arms
Anbringung der vorderen Lenker
Fixation des triangles avant

-  3×10mm六角皿ビス
Screw
Schraube
Vis
BB2 ×2
-  3×8mm六角皿ビス
Screw
Schraube
Vis
BA3 ×4
-  3×3mmスペーサー
Spacer
Distanzring
Entretoise
BD4 ×2
-  ステアリングポスト
Steering post
Lagerzapfen der Lenkung
Colonnets de direction
BK4 ×2
-  サスマウント (B)
Suspension mount B
Aufhängungs-Befestigung B
Support de suspension B
BL6 ×1
-  サスマウントXB
Suspension mount XB
Aufhängungs-Befestigung XB
Support de suspension XB
BL7 ×1



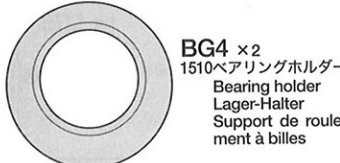
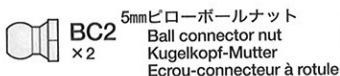
14

- BA1** ×2 3×10mm六角丸ビス
Screw
Schraube
Vis
- BA3** ×6 3×8mm六角皿ビス
Screw
Schraube
Vis
- BC1** ×1 5mmピローボール
Ball connector
Kugelpfopf
Connecteur à rotule
- BC2** ×2 5mmピローボールナット
Ball connector nut
Kugelpfopf-Mutter
Ecrou-connecteur à rotule
- BD4** ×2 3×3mmスペーサー
Spacer
Distanzring
Entretoise
- BQ1** ×4 3×0.1mmシム
Shim
Scheibe
Cale
- BH5** ×2 630フランジベアリング
Flanged ball bearing
Flansch-Kugellager
Roulement à flasque



15

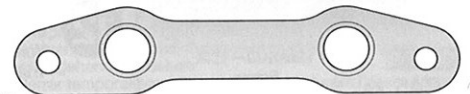
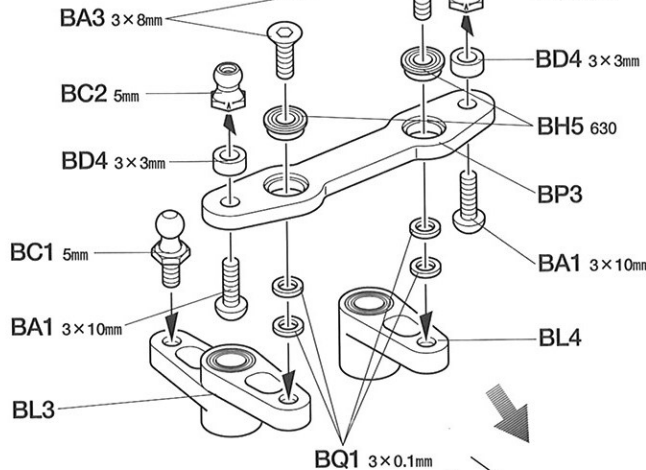
- BB4** ×3 2.6×6mm丸ビス
Screw
Schraube
Vis
- BB6** ×2 3×10mmホロービス
Screw
Schraube
Vis



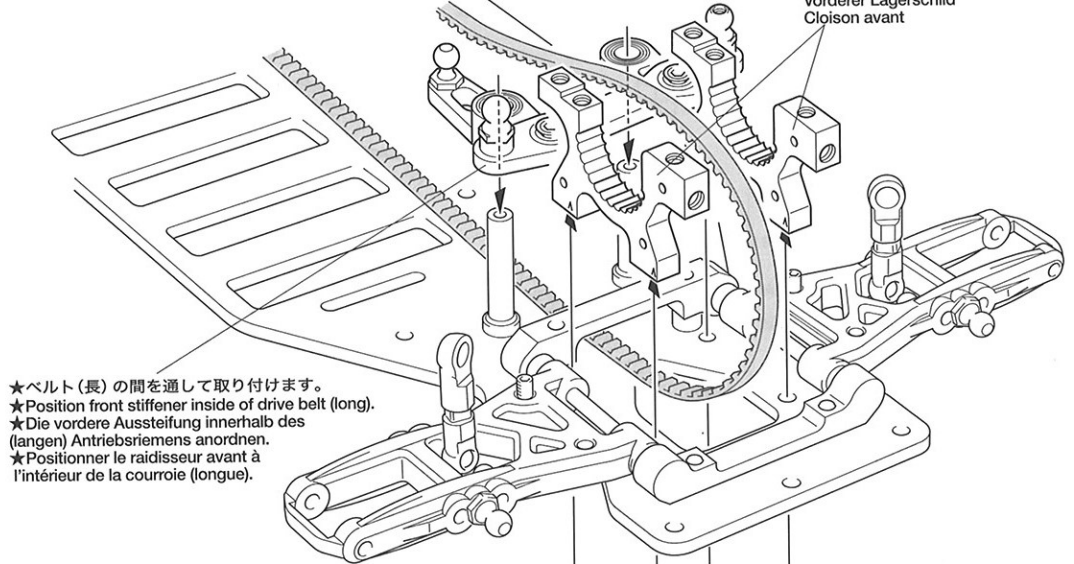
14

《ステアリングワイパーの組み立て》

Steering linkage
Lenkgestänge
Barres d'accouplement



- ★ステアリングワイパーの動きが悪いときはBQ1 (3×0.1mmシム)を追加します。
- ★For smoother steering, add BQ1 shim parts.
- ★Für leichtgängige Lenkung die BQ1 Scheiben einfügen.
- ★Pour assouplir la direction, ajouter les cales BQ1.

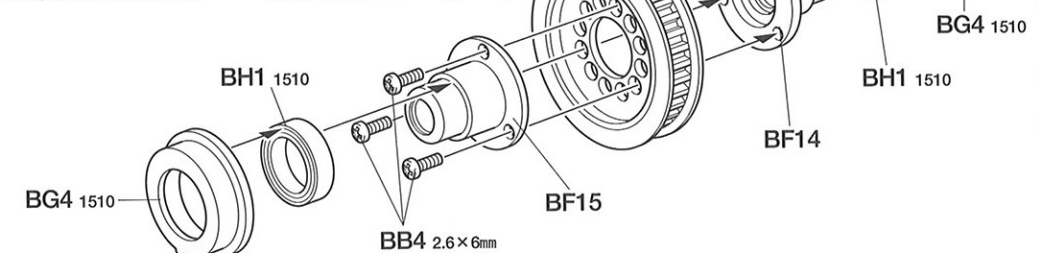
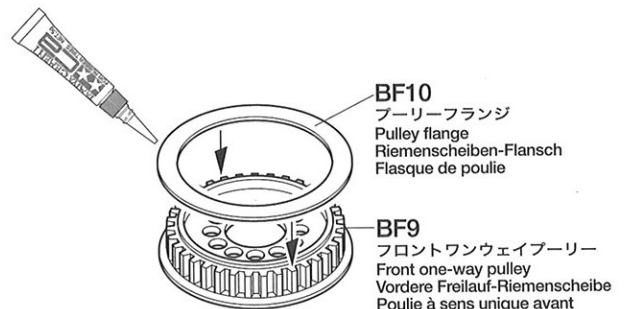
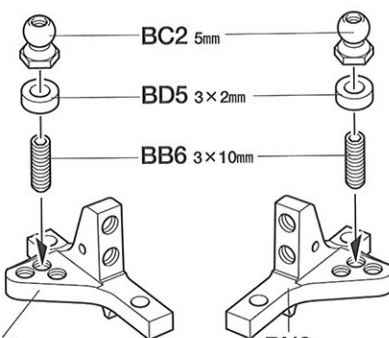


- ★ベルト(長)の間を通して取り付けます。
- ★Position front stiffener inside of drive belt (long).
- ★Die vordere Aussteifung innerhalb des (langen) Antriebsriemens anordnen.
- ★Positionner le raidisseur avant à l'intérieur de la courroie (longue).

15

《フロントワンウェイの組み立て》

Front one-way differential
Vorderes Einweg-Differential
Différentiel unidirectionnel avant



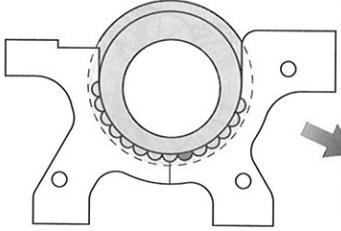
16

3×8mm六角丸ビス
Screw
Schraube
Vis

BB1 ×4

ワンウェイジョイント
One-way joint
Freilaufgelenk
Joint a sens unique

BF6 ×2



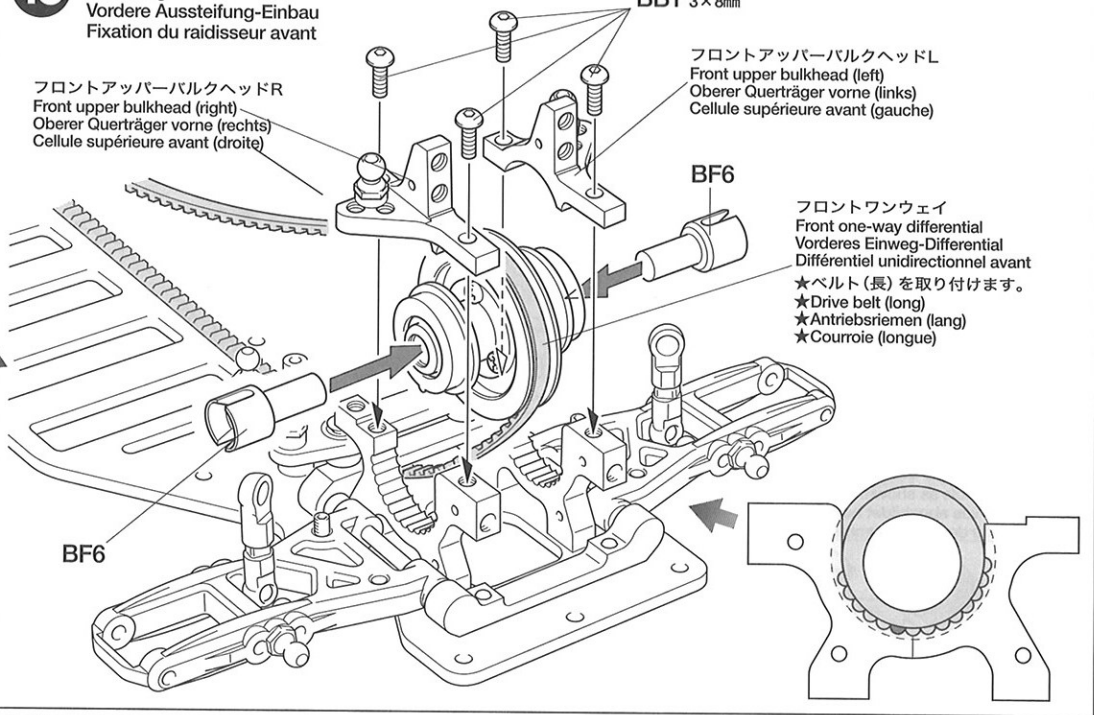
16 《フロントステフナーの取り付け》
Attaching front stiffener
Vordere Aussteifung-Einbau
Fixation du raidisseur avant

フロントアッパーバルクヘッドR
Front upper bulkhead (right)
Oberer Querträger vorne (rechts)
Cellule supérieure avant (droite)

BB1 3×8mm

フロントアッパーバルクヘッドL
Front upper bulkhead (left)
Oberer Querträger vorne (links)
Cellule supérieure avant (gauche)

フロントワンウェイ
Front one-way differential
Vorderes Einweg-Differential
Différentiel unidirectionnel avant
★ベルト(長)を取り付けます。
★Drive belt (long)
★Antriebsriemen (lang)
★Courroie (longue)



17

3×2.5mmイモネジ
Grub screw
Madenschraube
Vis pointeau

BU1 ×2

2×9.8mmシャフト
Shaft
Achse
Axe

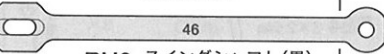
BU2 ×2

クロススパイダー
Cross joint
Kreuzzapfen
Joint croisé

BU3 ×2

ホイールアクスル
Wheel axle
Rad-Achse
Axe de roue

BU4 ×2

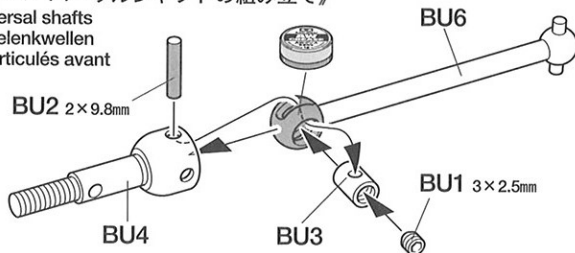


スイングシャフト(黒)
Swing shaft (black)
Querwelle (schwarz)
Axe (noir)

BU6 ×2

17 《フロントユニバーサルシャフトの組み立て》
Front universal shafts
Vordere Gelenkwellen
Cardans articulés avant

★2個作ります。
★Make 2.
★2 Satz anfertigen.
★Faire 2 jeux.



六角棒レンチ(1.5mm)
Hex wrench (1.5mm)
Imbusschlüssel (1,5mm)
Clé Allen (1,5mm)

18

3×10mm六角皿ビス
Screw
Schraube
Vis

BB2 ×2

5mmビローボール
Ball connector
Kugelhkopf
Connecteur à rotule

BC1 ×2

ビローボールキングピン
Ball-head king pin
Kugelhkopf-Drehzapfen
Rotule déportée

BC4 ×2

4.6×4.7mmフランジパイプ
Flanged tube
Kragenrohr
Tube à flasque

BC5 ×2

5×1.9mmスペーサー
Spacer
Distanzring
Entretoise

BD2 ×2

1.6×4mmキャップスクリュー
Cap screw
Zylinderkopfschraube
Vis à tête cylindrique

BW1 ×2

2×10mmシャフト
Shaft
Achse
Axe

BW3 ×2

ホイールハブ
Wheel hub
Radnabe
Moyeu de roue

BW4 ×2

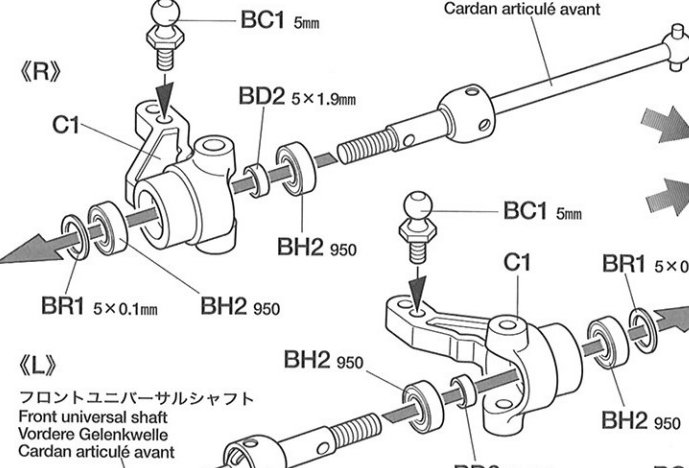
950ベアリング
Ball bearing
Kugellager
Roulement à billes

BH2 ×4

5×0.1mmシム
Shim
Scheibe
Cale

BR1 ×2

18 《フロントアクスルの組み立て》
Front axles
Vorderachsen
Essieux avant



フロントユニバーサルシャフト
Front universal shaft
Vordere Gelenkwelle
Cardan articulé avant

★《L》、《R》 両側に取り付けます。
★Attach to both 《L》 and 《R》.
★Sowohl 《L》 als auch 《R》 anbringen.
★Fixer à gauche et à droite.

六角棒レンチ(1.5mm)
Hex wrench (1.5mm)
Imbusschlüssel (1,5mm)
Clé Allen (1,5mm)

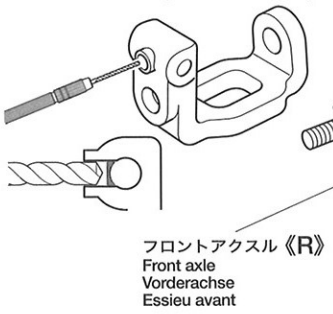
★締めすぎないようにします。
★Do not overtighten.
★Nicht ganz einschrauben.
★Ne pas serrer trop.

★スムーズに動く様に締めすぎに注意します。
★To ensure smooth movement, do not overtighten.
★Zur Sicherung der Beweglichkeit nicht zu fest anziehen.
★Pour un fonctionnement souple, ne pas serrer trop fort.

19

- BA6 3×3mmイモネジ
Grub screw
Madenschraube
Vis pointeau
×2
- BS3 2.6×22mmシャフト
Shaft
Achse
Axe
×2
- BS5 3×32mmターンバックルシャフト
Turn-buckle shaft
Spann-Achse
Biellette à pas inversés
×2
- BT1 5mmアジャスター
Adjuster
Einstellstück
Chape à rotule
×4

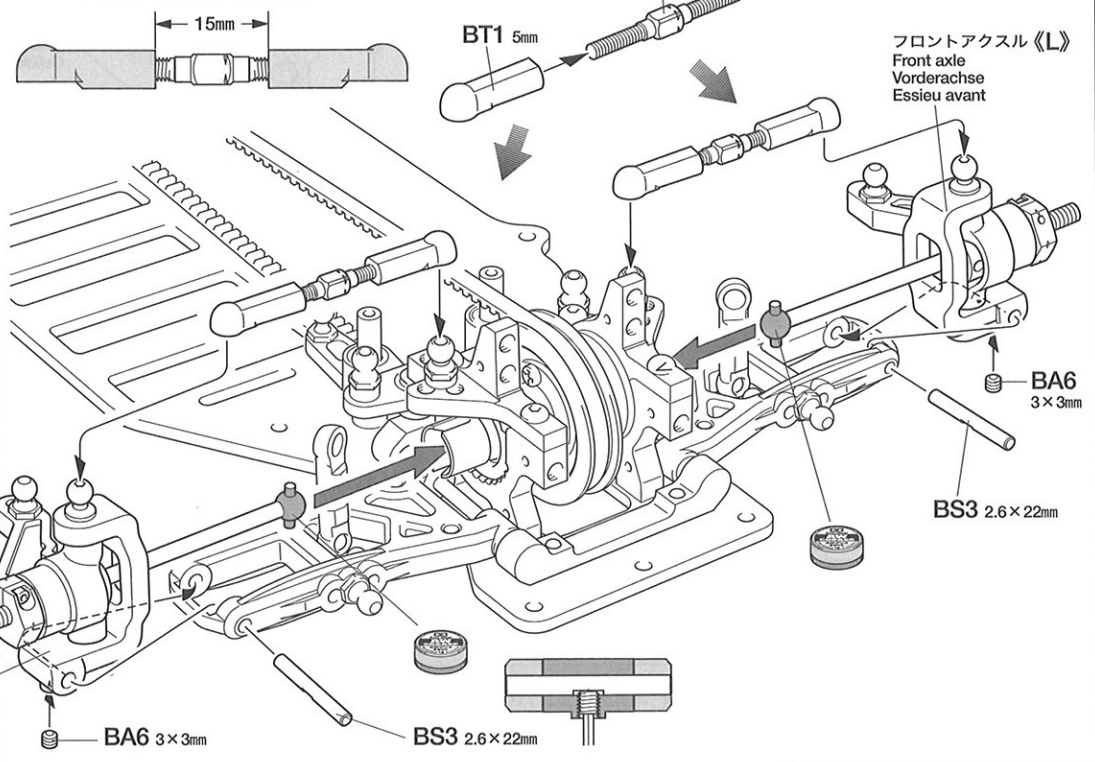
★2.5mmドリルを通します。
★Make 2.5mm hole as shown.
★2,5mm Loch wie abgebildet bohren.
★Percer un trou de 2,5mm comme indiqué.



フロントアクスル《R》
Front axle
Vorderachse
Essieu avant

19

《フロントアクスルの取り付け》
Attaching front axles
Vorderachsen-Einbau
Fixation des essieux avant



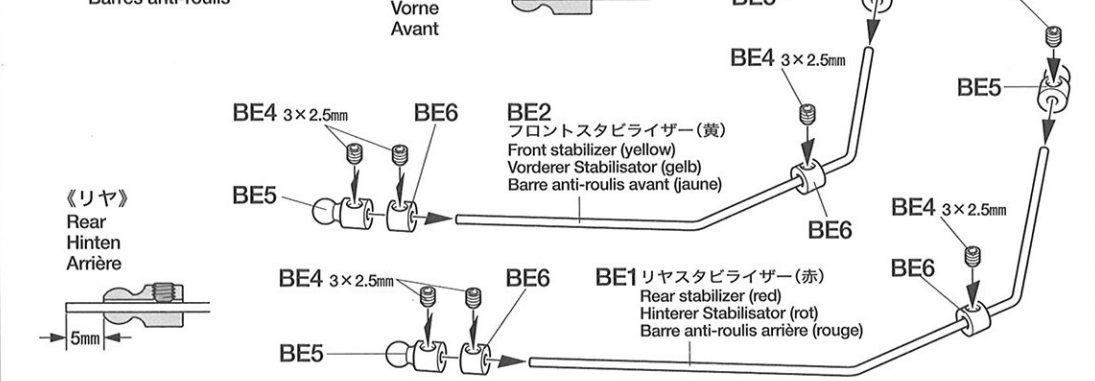
★2個作ります。
★Make 2.
★2 Satz anfertigen.
★Faire 2 jeux.

フロントアクスル《L》
Front axle
Vorderachse
Essieu avant

20

- BE4 3×2.5mmイモネジ
Grub screw
Madenschraube
Vis pointeau
×8
- BE5 4 スタビエンド
Stabilizer end
Stabilisator-Endstück
Extrémité de barre anti-roulis
×4
- BE6 4 ロッドストッパー
Rod stopper
Gestänge-Stellung
Bague de renvoi

20 《スタビライザーの組み立て》
Stabilizers
Stabilisatoren
Barres anti-roulis

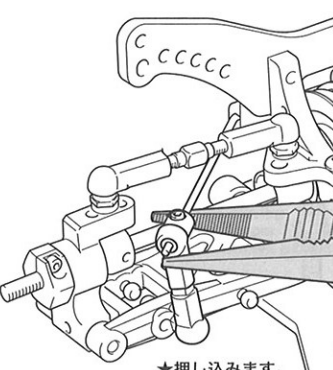


《フロント》
Front
Vorne
Avant

《リア》
Rear
Hinten
Arrière

21

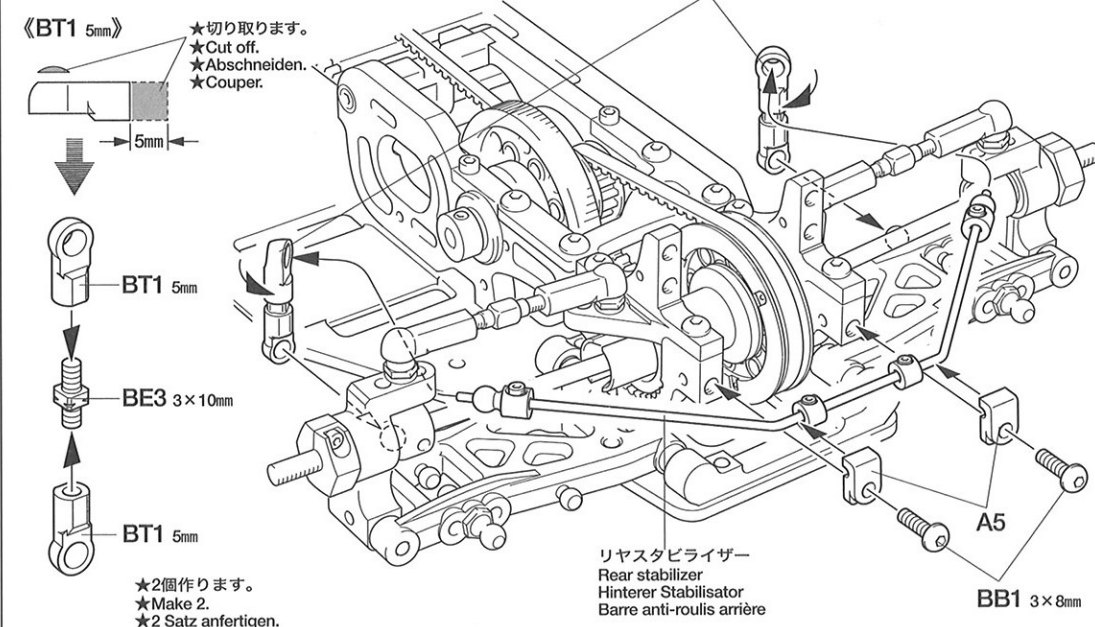
- BB1 3×8mm六角丸ビス
Screw
Schraube
Vis
×2
- BE3 3×10mmターンバックルシャフト
Turn-buckle shaft
Spann-Achse
Biellette à pas inversés
×2
- BT1 5mmアジャスター
Adjuster
Einstellstück
Chape à rotule
×4



★押し込みます。
★Snap on.
★Einschnappen.
★Insérer.

21

《リアスタビライザーの取り付け》
Attaching rear stabilizer
Anbringung des hinteren Stabilisators
Fixation de la barre anti-roulis arrière



★少しひねります。
★Twist a little.
★Etwas verdrehen.
★Tordre légèrement.

★切り取ります。
★Cut off.
★Abschneiden.
★Couper.

★2個作ります。
★Make 2.
★2 Satz anfertigen.
★Faire 2 jeux.

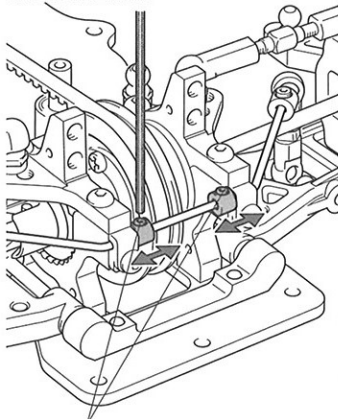
リアスタビライザー
Rear stabilizer
Hinterer Stabilisator
Barre anti-roulis arrière

BB1 3×8mm

22

3×8mm六角丸ビス
Screw
Schraube
Vis
BB1 ×2

《スタビライザー》
Stabilizers
Stabilisatoren
Barres anti-roulis

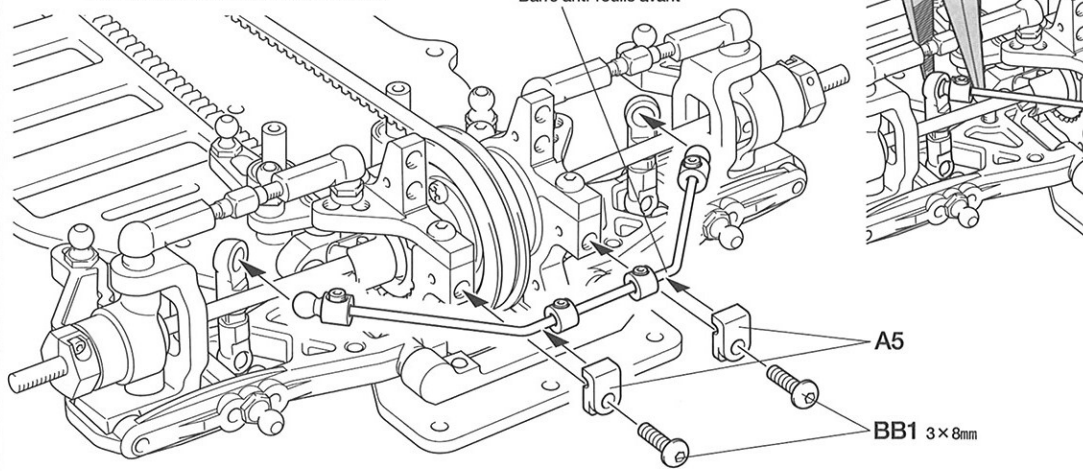


★BE4 (3×2.5mmイモネジ) でスタビライザーのガタを少なくします。動かなくならないように注意して下さい。
★Secure stabilizer using BE4 (grub screw). Do not overtighten.
★Den Stabilisator mit BE4 (Madenschraube) festklemmen. Nicht überziehen.
★Fixer la barre avec les vis pointeau BE4. Ne pas trop serrer.

22

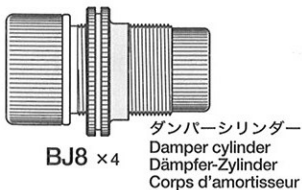
《フロントスタビライザーの取り付け》
Attaching front stabilizer
Anbringung des vorderen Stabilisators
Fixation de la barre anti-roulis avant

フロントスタビライザー
Front stabilizer
Vorderer Stabilisator
Barre anti-roulis avant



23

- BJ1 2mmEリング
E-Ring
Circlip
- BJ2 ピストン
Piston
Kolben
- BJ3 ロッドガイド
Rod guide
Stangenführung
Guide d'axe
- BJ4 テフロンスパースー
Damper spacer
Dämpfer-Distanzring
Entretoise d'amortisseur
- BJ5 3mmOリング(シリコン)
Silicone O-ring
Silikon-O-Ring
Joint silicone



ダンパーシリンダー
Damper cylinder
Dämpfer-Zylinder
Corps d'amortisseur
BJ8 ×4



ピストンロッド
Piston rod
Kolbenstange
Axe de piston
BJ10 ×4



BJ11 ×4
12mmOリング
Silicone O-ring
Silikon-O-Ring
Joint silicone

24

- BJ6 ウレタンブッシュ
Urethane bushing
Urethan-Buchse
Bague polyuréthane
- BJ7 オイルシール
Oil seal
Ölabdichtung
Joint d'étanchéité



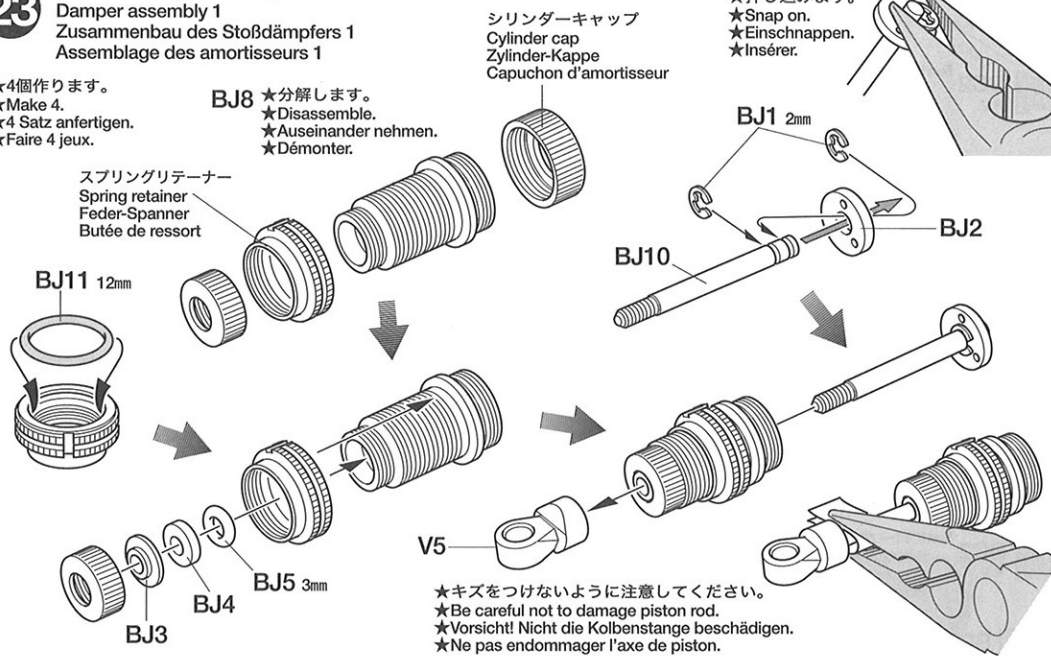
23

《ダンパーの組み立て1》
Damper assembly 1
Zusammenbau des Stoßdämpfers 1
Assemblage des amortisseurs 1

★4個作ります。
★Make 4.
★4 Satz anfertigen.
★Faire 4 jeux.

BJ8 ★分解します。
★Disassemble.
★Auseinander nehmen.
★Démontez.

スプリングリテーナー
Spring retainer
Feder-Spanner
Butée de ressort



★押し込みます。
★Snap on.
★Einschnappen.
★Insérer.

★キズをつけないように注意してください。
★Be careful not to damage piston rod.
★Vorsicht! Nicht die Kolbenstange beschädigen.
★Ne pas endommager l'axe de piston.

24

《ダンパーオイルの入れ方》
Damper oil
Dämpfer-Öl
Huile pour amortisseurs

★4個作ります。
★Make 4.
★4 Satz anfertigen.
★Faire 4 jeux.

1.ピストンを下にさげ、オイルを入れます。ピストンをゆっくり上下させてオイル中の気泡を抜きます。

1. Pull down piston and pour oil into cylinder. Remove air bubbles by slowly moving piston up and down.

1. Kolben nach unten ziehen und Öl einfüllen. Luftblasen durch Auf- und Abbewegen des Kolbens herausdrücken.

1. Pousser le piston vers le bas et remplir le corps d'huile. Chasser les bulles d'air en déplaçant le piston de bas en haut.

2.ピストンをいっぱいにおろし、オイルシールをはめ込み、あふれたオイルをティッシュペーパーですいとります。

2. Pull down piston, attach oil seal and absorb oil overflow with tissue paper.

2. Kolben nach unten ziehen. Ölabdichtung einstecken, überlaufendes Öl mit Papiertaschentuch abwischen.

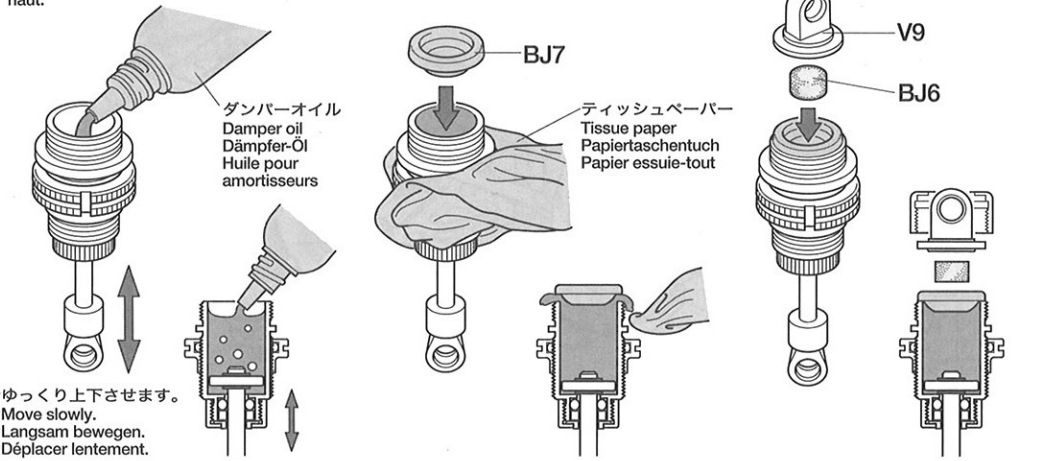
2. Pousser le piston vers le bas, placer le joint d'étanchéité et essuyer l'excédent d'huile avec du papier essuie-tout.

3.シリンダーキャップをしめ込んで完了です。

3. Tighten cylinder cap.

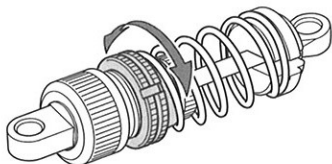
3. Zylinder-Kappe aufschrauben.

3. Serrer le capuchon d'amortisseur.



★ゆっくり上下させます。
★Move slowly.
★Langsam bewegen.
★Déplacer lentement.

25

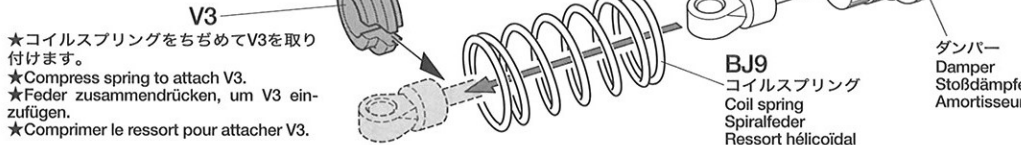


★スプリングリテーナーを回してスプリングの堅さを調整します。
★Adjust spring tension by rotating cylinder nut.
★Die Länge der Feder wird durch Drehen des Zylinder-Mutter angepaßt.
★Régler la tension en modifiant la position de l'écrou d'amortisseur.

25

《ダンパーの組み立て 2》
Damper assembly 2
Zusammenbau des Stoßdämpfers 2
Assemblage des amortisseurs 2

★4個作ります。
★Make 4.
★4 Satz anfertigen.
★Faire 4 jeux.



★コイルスプリングをちぢめてV3を取り付けます。
★Compress spring to attach V3.
★Feder zusammendrücken, um V3 einzufügen.
★Comprimer le ressort pour attacher V3.

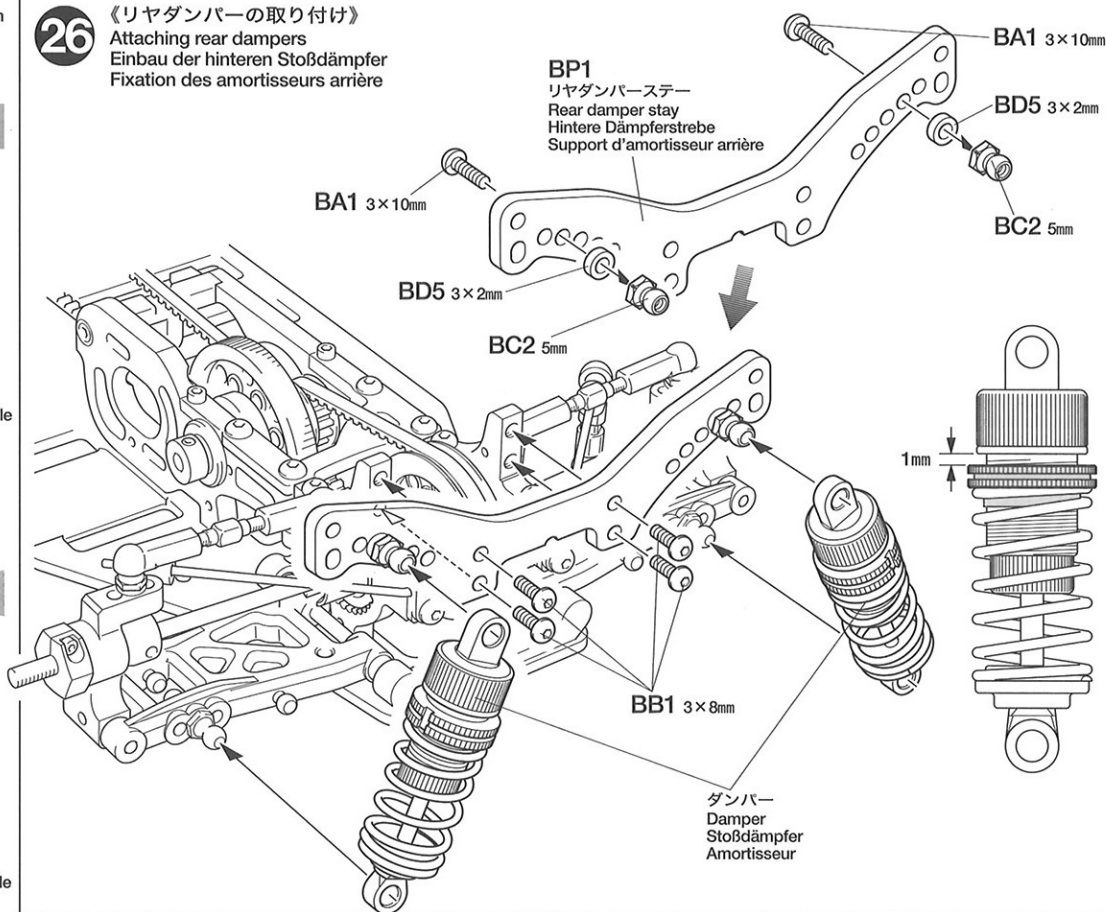
ダンパー
Damper
Stoßdämpfer
Amortisseur

26

- BA1 ×2 3×10mm六角丸ビス
Screw
Schraube
Vis
- BB1 ×4 3×8mm六角丸ビス
Screw
Schraube
Vis
- BC2 ×2 5mmピローボールナット
Ball connector nut
Kugelfopf-Mutter
Ecrou-connecteur à rotule
- BD5 ×2 3×2mmスペーサー
Spacer
Distanzring
Entretoise

26

《リヤダンパーの取り付け》
Attaching rear dampers
Einbau der hinteren Stoßdämpfer
Fixation des amortisseurs arrière



BP1
リヤダンパーステー
Rear damper stay
Hintere Dämpferstrebe
Support d'amortisseur arrière

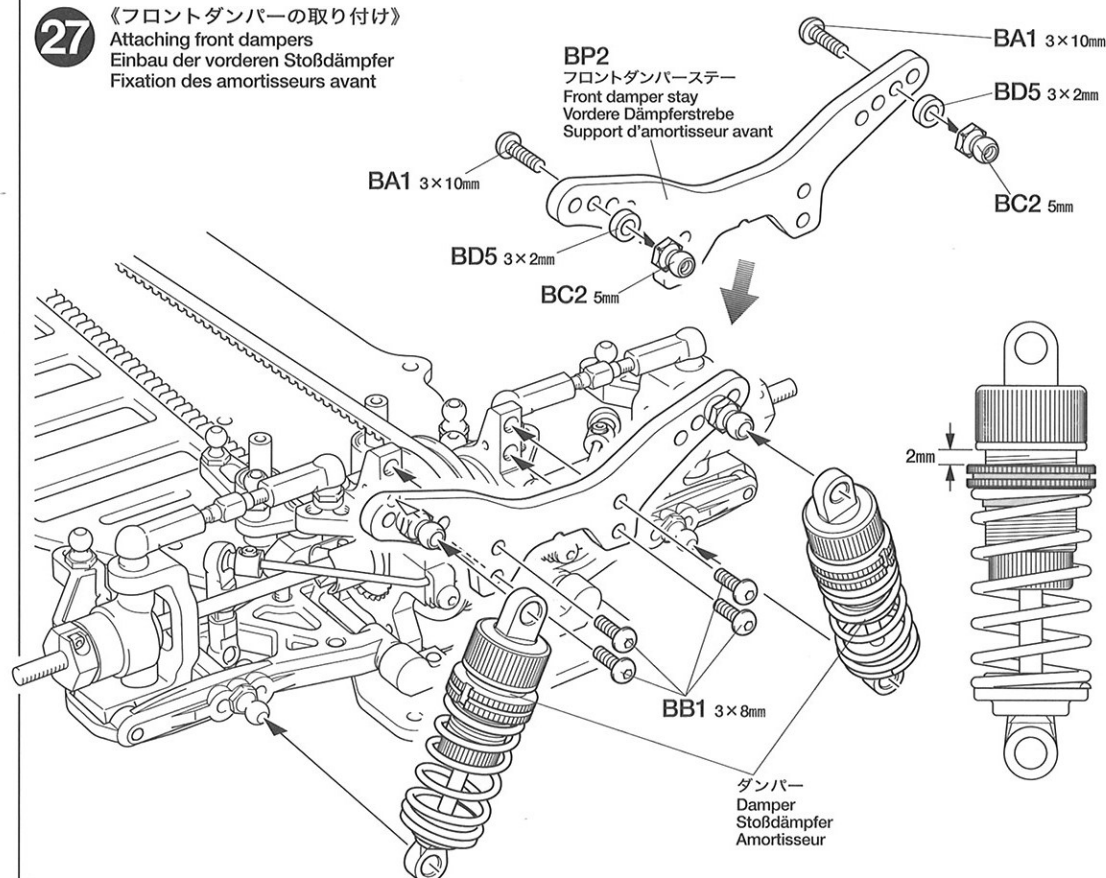
ダンパー
Damper
Stoßdämpfer
Amortisseur

27

- BA1 ×2 3×10mm六角丸ビス
Screw
Schraube
Vis
- BB1 ×4 3×8mm六角丸ビス
Screw
Schraube
Vis
- BC2 ×2 5mmピローボールナット
Ball connector nut
Kugelfopf-Mutter
Ecrou-connecteur à rotule
- BD5 ×2 3×2mmスペーサー
Spacer
Distanzring
Entretoise

27

《フロントダンパーの取り付け》
Attaching front dampers
Einbau der vorderen Stoßdämpfer
Fixation des amortisseurs avant



BP2
フロントダンパーステー
Front damper stay
Vordere Dämpferstrebe
Support d'amortisseur avant

ダンパー
Damper
Stoßdämpfer
Amortisseur

OPTIONS

《ダンパーオイルのセッティング》
別売のタミヤシリコンダンパーオイルは、RCカーのオイルダンパー用に開発された高性能オイルです。温度が変化しても粘度変化が少なく、安定したダンピング効果を発揮。9種類のオイルが揃っていますので、路面状態やコースレイアウトに合わせて、幅広いダンパーセッティングが可能です。
★キット付属のダンパーオイルは # 400です。

Tamiya Silicone Damper Oil

ソフトセット SOFT SET (53443)	赤 RED	# 200
	橙 ORANGE	# 300
	黄 YELLOW	# 400
ミディアムセット MEDIUM SET (53444)	緑 GREEN	# 500
	青 BLUE	# 600
	紫 PURPLE	# 700
ハードセット HARD SET (53445)	ピンク PINK	# 800
	クリアー CLEAR	# 900
	ライトブルー LIGHT BLUE	# 1000

28

BB1 × 2
3×8mm六角丸ビス
Screw
Schraube
Vis

BD7 × 2
3×0.5mmスパーサー
Spacer
Distanzring
Entretoise

※の部品はキットには含まれていません。
Parts marked ※ are not included in kit.
Teile mit ※ sind im Bausatz nicht enthalten.
Les pièces marquées ※ ne sont pas incluses dans le kit.

29

BA1 × 1
3×10mm六角丸ビス
Screw
Schraube
Vis

BA4 × 1
2.6×10mmキャップスクリュー
Cap screw
Zylinderkopfschraube
Vis à tête cylindrique

BB1 × 1
3×8mm六角丸ビス
Screw
Schraube
Vis

BB3 × 1
2.6×10mmタッピングビス
Tapping screw
Schneidschraube
Vis taraudeuse

BC2 × 1
5mmピローボールナット
Ball connector nut
Kugelhkopf-Mutter
Ecrrou-connecteur à rotule

BT6 × 2
サーボセイバースプリング (緑)
Servo saver spring (green)
Servo-Saver-Feder (grün)
Ressort de sauve-servo (vert)

BT7 × 1
サーボセイバースプリング (黒)
Servo saver spring (black)
Servo-Saver-Feder (schwarz)
Ressort de sauve-servo (noir)

Checking R/C equipment

- 1 Install batteries.
- 2 Extend antenna.
- 3 Loosen and extend.
- 4 Connect charged battery.
- 5 Switch on.
- 6 Switch on.
- 7 Trims in neutral.
- 8 Steering wheel in neutral.
- 9 Servo in neutral position.

Überprüfen der RC-Anlage

- 1 Batterien einlegen.
- 2 Antenne ausziehen.
- 3 Aufwickeln und langziehen.
- 4 Voll aufgeladenen Akku verbinden.
- 5 Schalter ein.
- 6 Schalter ein.
- 7 Trimmhebel neutral stellen.
- 8 Lenkrad neutral stellen.
- 9 Dies ist die Neutralstellung des Servos.

Vérification de l'équipement R/C

- 1 Mettre en place les piles.
- 2 Déployer l'antenne.
- 3 Dérouler et déployer le fil.
- 4 Charger complètement la batterie.
- 5 Mettre en marche.
- 6 Mettre en marche.
- 7 Placer les trims au neutre.
- 8 Le volant de direction au neutre.
- 9 Le servo au neutre.

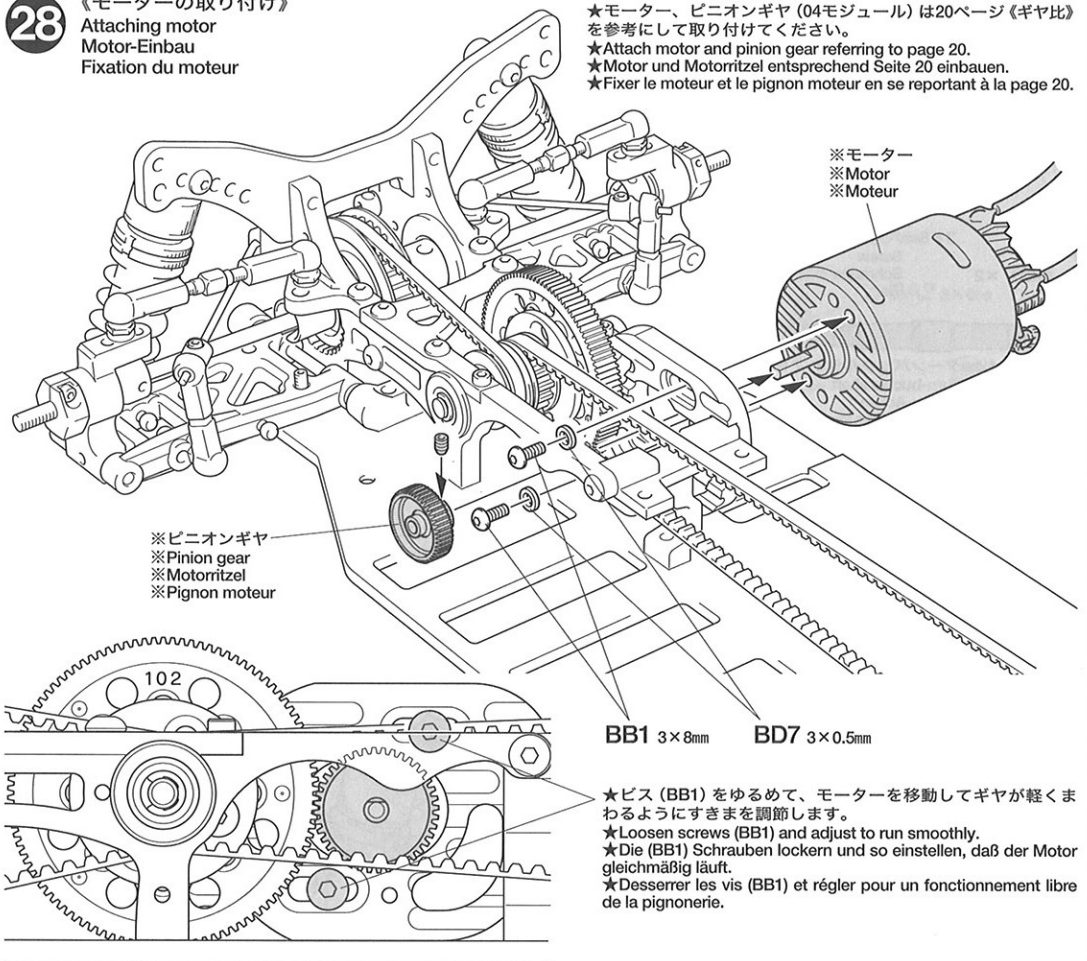
TAMIYA COLOR CATALOGUE

The latest in cars, boats, tanks and ships. Motorized, radio controlled and museum quality models are all shown in full color in Tamiya's latest catalogue. English/Spanish, German/French and Japanese versions available.

TAMIYA'S R/C GUIDE BOOK

Tamiya's latest Radio Control Guide Book can make you a winner at the racing circuit. Read up on the latest tune up methods, care and maintenance, painting and decorating your cars. English, German, French and Japanese versions available.

28 《モーターの取り付け》
Attaching motor
Motor-Einbau
Fixation du moteur

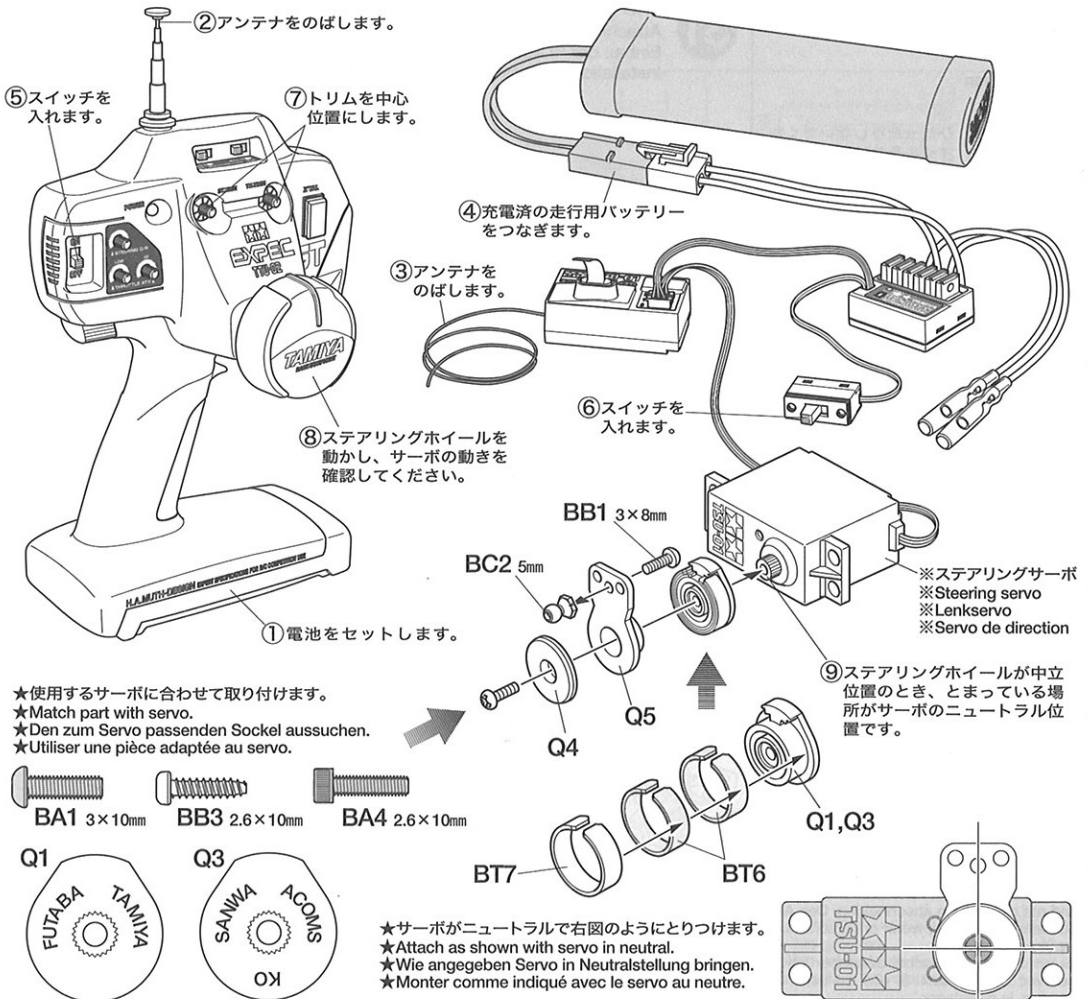


★モーター、ピニオンギヤ (04モジュール) は20ページ《ギヤ比》を参考にして取り付けてください。
★Attach motor and pinion gear referring to page 20.
★Motor und Motorritzel entsprechend Seite 20 einbauen.
★Fixer le moteur et le pignon moteur en se reportant à la page 20.

★ビス (BB1) をゆるめて、モーターを移動してギヤが軽くまわるようにすきまを調節します。
★Loosen screws (BB1) and adjust to run smoothly.
★Die (BB1) Schrauben lockern und so einstellen, daß der Motor gleichmäßig läuft.
★Desserrer les vis (BB1) et régler pour un fonctionnement libre de la pignonerie.

29 《ラジオコントロールメカのチェック》
Checking R/C equipment
Überprüfen der RC-Anlage
Vérification de l'équipement R/C

★番号の順にチェックし、必ずサーボのニュートラルを確認して組み立ててください。
★Make sure the servo is in neutral prior to assembly.
★Servo vor dem Einbau in neutrale Stellung bringen.
★S'assurer que le servo est au neutre avant assemblage.



★使用するサーボに合わせて取り付けます。
★Match part with servo.
★Den zum Servo passenden Sockel aussuchen.
★Utiliser une pièce adaptée au servo.

★サーボがニュートラルで右図のようにつけまます。
★Attach as shown with servo in neutral.
★Wie angegeben Servo in Neutralstellung bringen.
★Monter comme indiqué avec le servo au neutre.

30

3×8mm六角皿ビス
Screw
Schraube
Vis
BA3 ×2

3mmワッシャー
Washer
Beilagscheibe
Rondelle
BA7 ×2

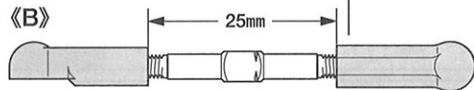
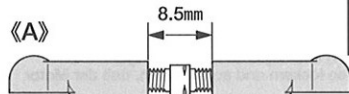
3×8mm六角丸ビス
Screw
Schraube
Vis
BB1 ×2

3×42mmターンバックルシャフト
Turn-buckle shaft
Spann-Achse
Biellette à pas inversés
BS4 ×1

3×18mmターンバックルシャフト
Turn-buckle shaft
Spann-Achse
Biellette à pas inversés
BS6 ×2

サーボステー
Servo stay
Servohalterung
Support de servo
BL1 ×2

5mmアジャスター
Adjuster
Einstellstück
Chape à rotule
BT1 ×6

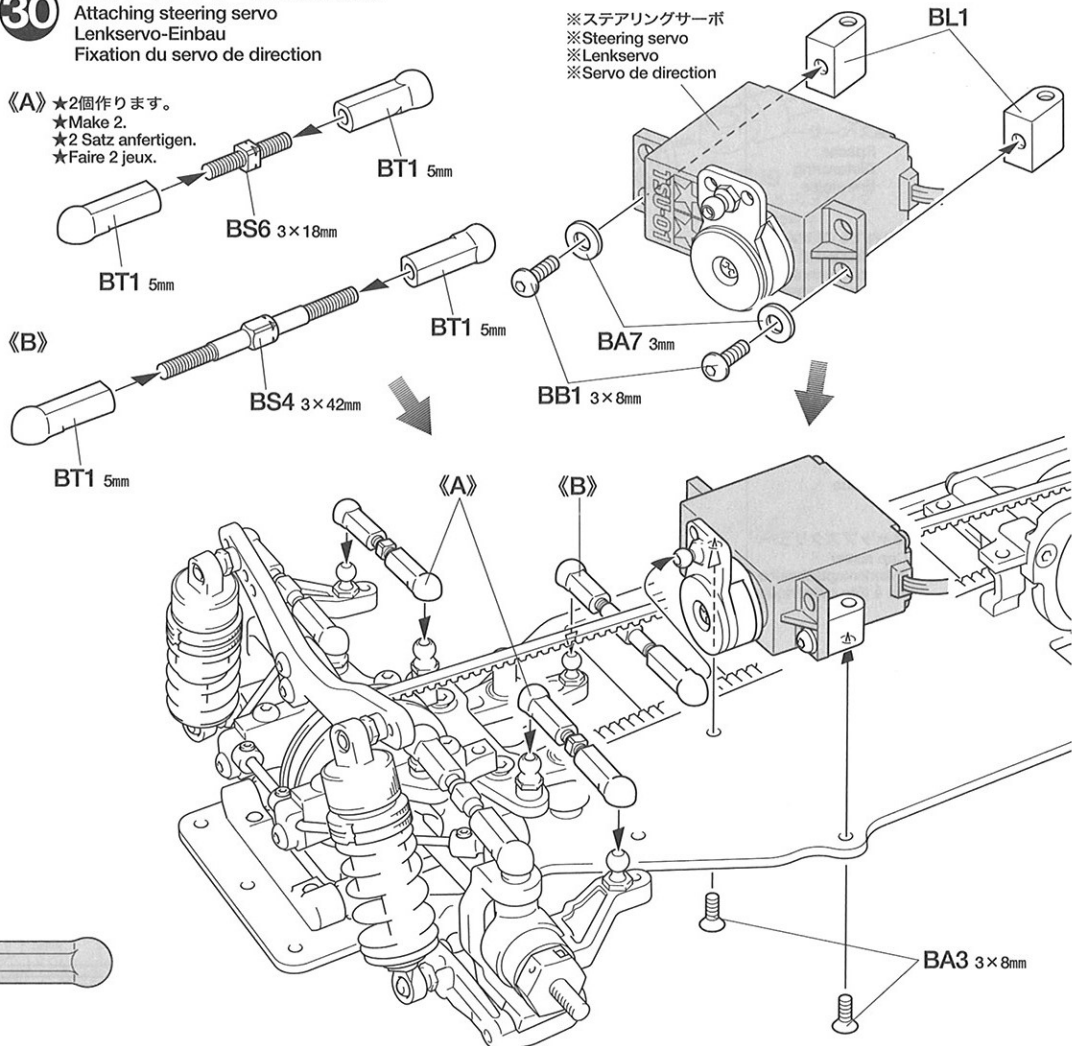


30

《ステアリングサーボの取り付け》
Attaching steering servo
Lenkservo-Einbau
Fixation du servo de direction

《A》 ★2個作ります。
★Make 2.
★2 Satz anfertigen.
★Faire 2 jeux.

《B》



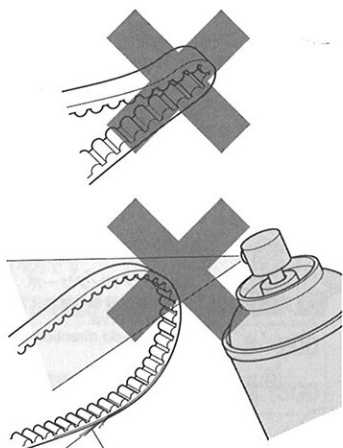
《ドライブベルト》
Drive belt
Antriebsriemen
Courroie

★折り曲げたり、ひねったりしないでください。シンナー、オイルをつけないでください。

★Do not crimp or twist. Do not apply any thinner or oil.

★Nicht knicken oder verdrehen. Nicht mit Verdünner oder Öl in Berührung bringen.

★Ne pas plier ou vriller. Ne pas appliquer de diluant ou lubrifiant.



★ベルトの心線が出てきたらハサミでいねいに切り取ってください。また、山がすりへったり、のびてしまったら、新しい物と交換してください。

★If drive belt becomes frayed, cut off excess fiber with scissors. When worn out or overstretched, replace drive belt.

★Falls der Antriebsriemen ausfranst, Überstand mit der Schere abschneiden. Den Antriebsriemen ersetzen, wenn er verschlissen oder überdehnt ist.

★Si la courroie s'effiloche, découper les fibres avec des ciseaux. Si elle est usée ou détendue, la remplacer.

31

《RCメカの取り付け》
Attaching R/C unit
Einbau der RC-Einheit
Installation de l'ensemble R/C

★RCメカの搭載方法は基本的には自由です。駆動ベルトに配線等が当たらないように注意して取り付けてください。また、アッパーデッキの高さ(P17 ②)にも注意してください。

★Install R/C unit in desired position. Position R/C unit noting height of upper deck (see P17 step ②) so that unit and cables do not touch drive belts.

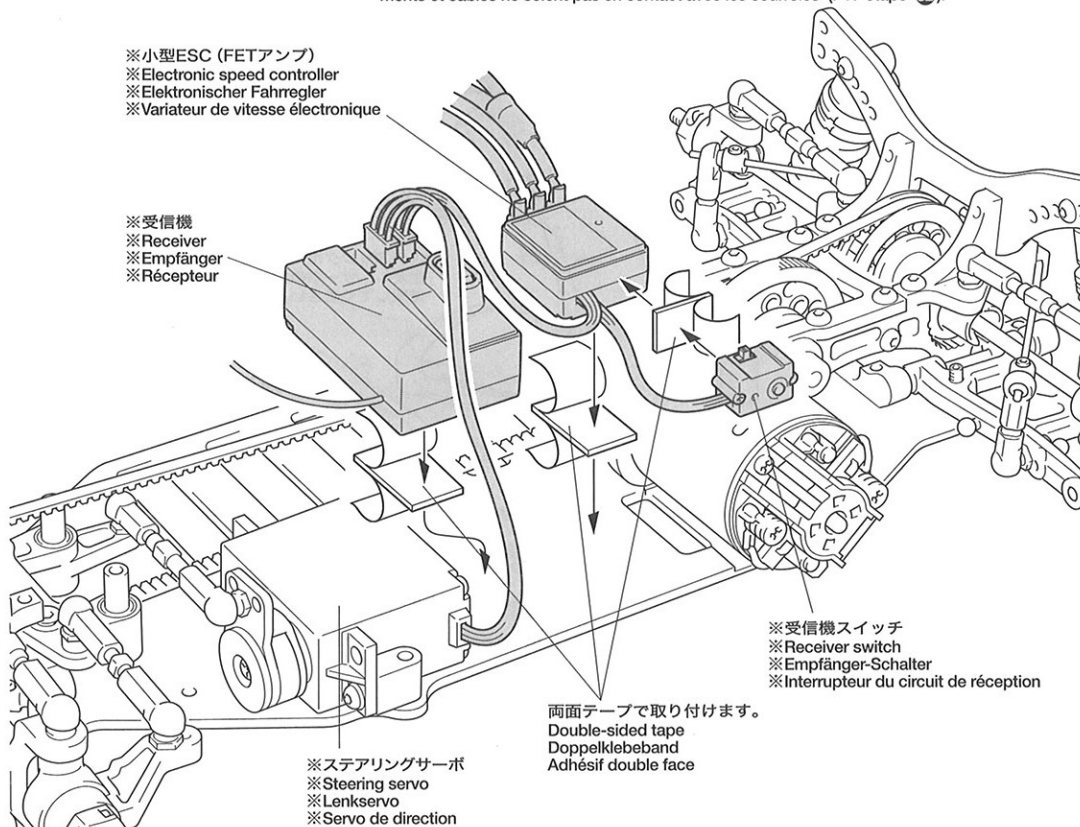
★Die RC-Einheit an gewünschter Stelle einbauen. Die RC-Einheit unter Beachtung der Höhe des Oberdecks (siehe S17 Schritt ②) so anbringen, dass Einheit und Kabel nicht an den Antriebsriemen streifen.

★Installer l'ensemble R/C dans la position choisie. Positionner en veillant à ce que les équipements et câbles ne soient pas en contact avec les courroies (P17 étape ②).

※小型ESC (FETアンプ)
※Electronic speed controller
※Elektronischer Fahrgregler
※Variateur de vitesse électronique

※受信機
※Receiver
※Empfänger
※Récepteur

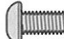






※受信機スイッチ
※Receiver switch
※Empfänger-Schalter
※Interrupteur du circuit de réception



両面テープで取り付けます。
Double-sided tape
Doppelklebeband
Adhésif double face

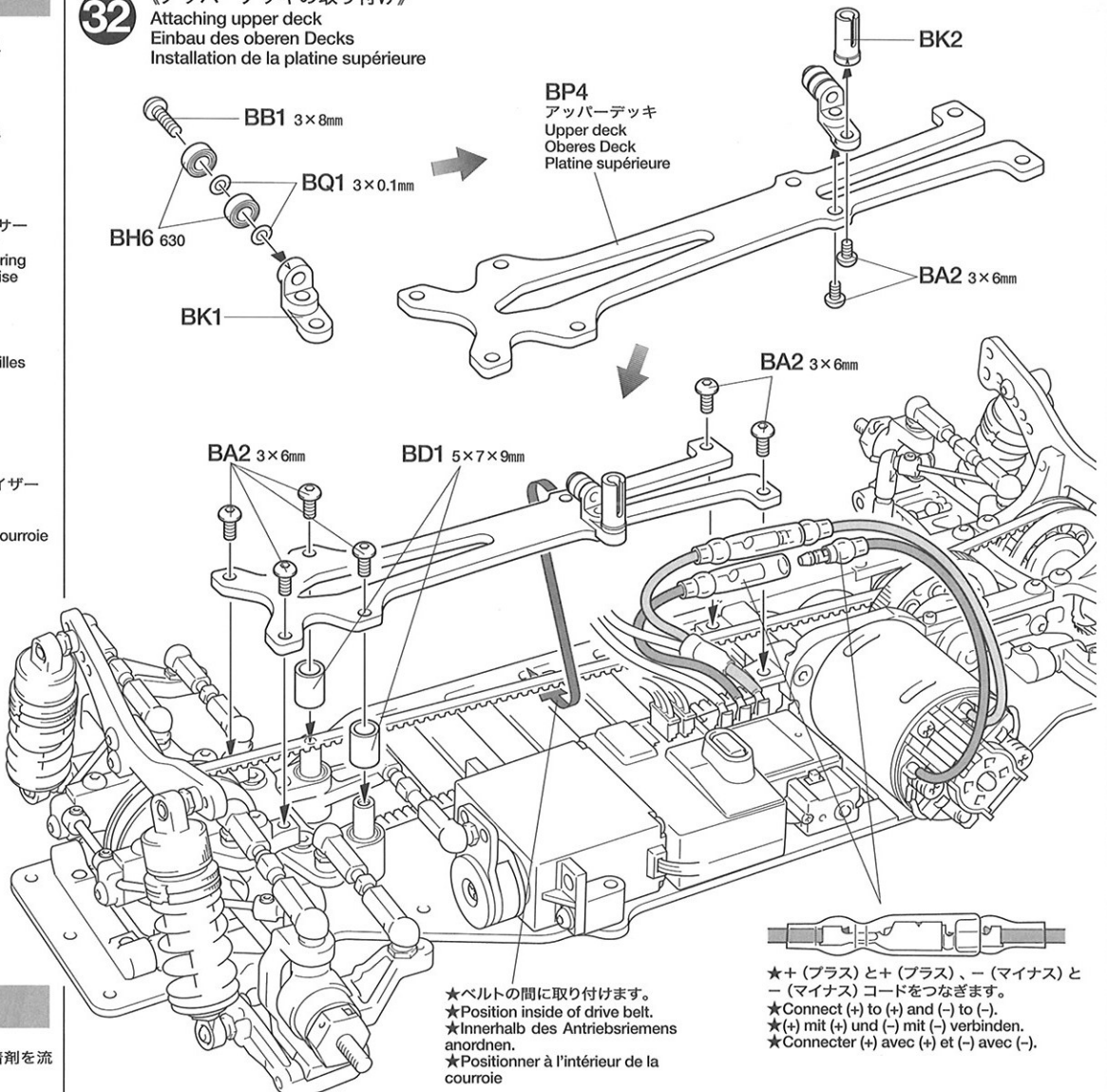
※ステアリングサーボ
※Steering servo
※Lenkservo
※Servo de direction

32

-  3×6mm六角丸ビス
Screw
Schraube
Vis
BA2 ×8
-  3×8mm六角丸ビス
Screw
Schraube
Vis
BB1 ×1
-  5×7×9mmスパーサー
Spacer
Distanzring
Entretoise
BD1 ×2
-  630ベアリング
Ball bearing
Kugellager
Roulement à billes
BH6 ×2
-  3×0.1mmシム
Shim
Scheibe
Cale
BQ1 ×2
-  ベルトスタビライザー
Belt stabilizer
Riemenführung
Stabilisateur de courroie
BK1 ×1
-  アンテナポスト
Antenna post
Antennenstange
Pied d'antenne
BK2 ×1

32

《アッパーデッキの取り付け》
Attaching upper deck
Einbau des oberen Decks
Installation de la platine supérieure



★ベルトの間に取り付けます。
★Position inside of drive belt.
★Innerhalb des Antriebsriemens anordnen.
★Positionner à l'intérieur de la courroie

★+ (プラス) と+ (プラス)、- (マイナス) と- (マイナス) コードをつなぎます。
★Connect (+) to (+) and (-) to (-).
★+(+) mit (+) und (-) mit (-) verbinden.
★Connecter (+) avec (+) et (-) avec (-).

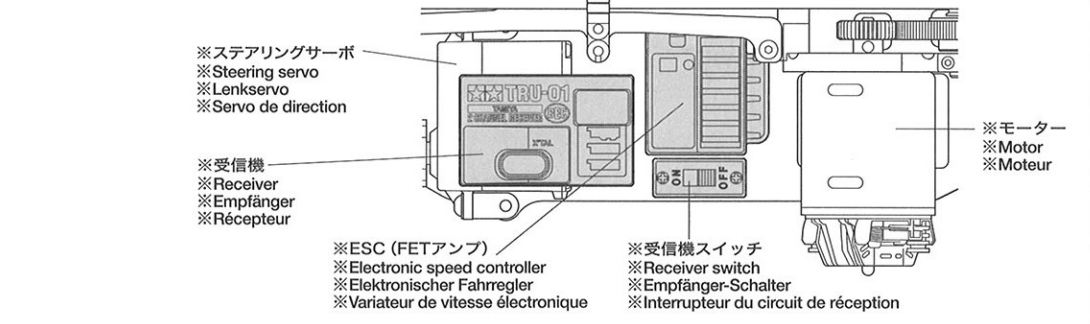
33

★タイヤとホイールの間に瞬間接着剤を流し込んで接着します。
★Apply instant cement.
★Sekundenkleber auftragen.
★Appliquer de la colle rapide (cyanoacrylate).



★タイヤを接着する前には必ずゴムタイヤ接着プライマー (OP.4.17)、中性洗剤で油分をおとしてください。タイヤとホイールがしっかり接着できます。
★Wipe tire surface with detergent or 53417 Rubber Tire Application Primer.
★Die Reifenoberfläche mit Spülmittel oder mit 53417 Grundierung für Gummireifen-Applikationen abwaschen.
★Nettoyer les pneus avec un détergent ou 53417 Rubber Tire Application Primer.

《タミヤ・エクスペックGT-I プロポ》
Tamiya EXPEC GT-I 2-channel R/C system
Tamiya EXPEC GT-I 2-Kanal R/C System
Ensemble R/C Tamiya EXPEC GT-I 2 voies

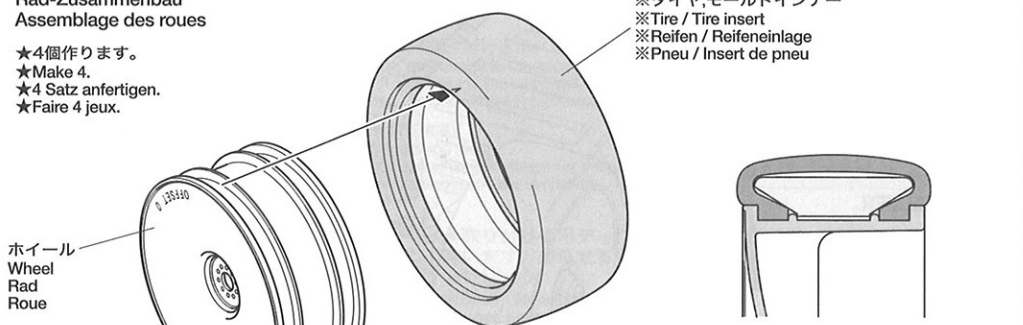


33

《ホイールの組み立て》
Wheel assembly
Rad-Zusammenbau
Assemblage des roues

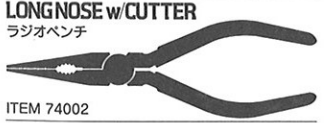
★4個作ります。
★Make 4.
★4 Satz anfertigen.
★Faire 4 jeux.

※タイヤ、モールドインナー
※Tire / Tire insert
※Reifen / Reifeneinlage
※Pneu / Insert de pneu



★タイヤをホイールのみぞにはめます。
★Fit into grooves.
★Reifen richtig in die Felgen eindrücken.
★Insérer dans les rainures.

TAMIYA CRAFT TOOLS



TAMIYA CA CEMENT (ゴムタイヤ用) タミヤ瞬間接着剤

●RCカーのゴムタイヤ専用開発された瞬間接着剤です。コーナリング中などのタイヤの変形に耐える強力な接着力はもちろん、粘度が低いため組立て時に接着剤が隅々まで行きわたりやすいのも特徴です。5gアルミチューブ入りで、約20本のタイヤを接着することができます。マイクロノズル2本付き

34

3×10mm六角丸ビス
Screw
Schraube
Vis

BA1 ×2



4mmフランジロックナット
Flange lock nut
Sicherungsmutter
Ecrou nylistop à flasque

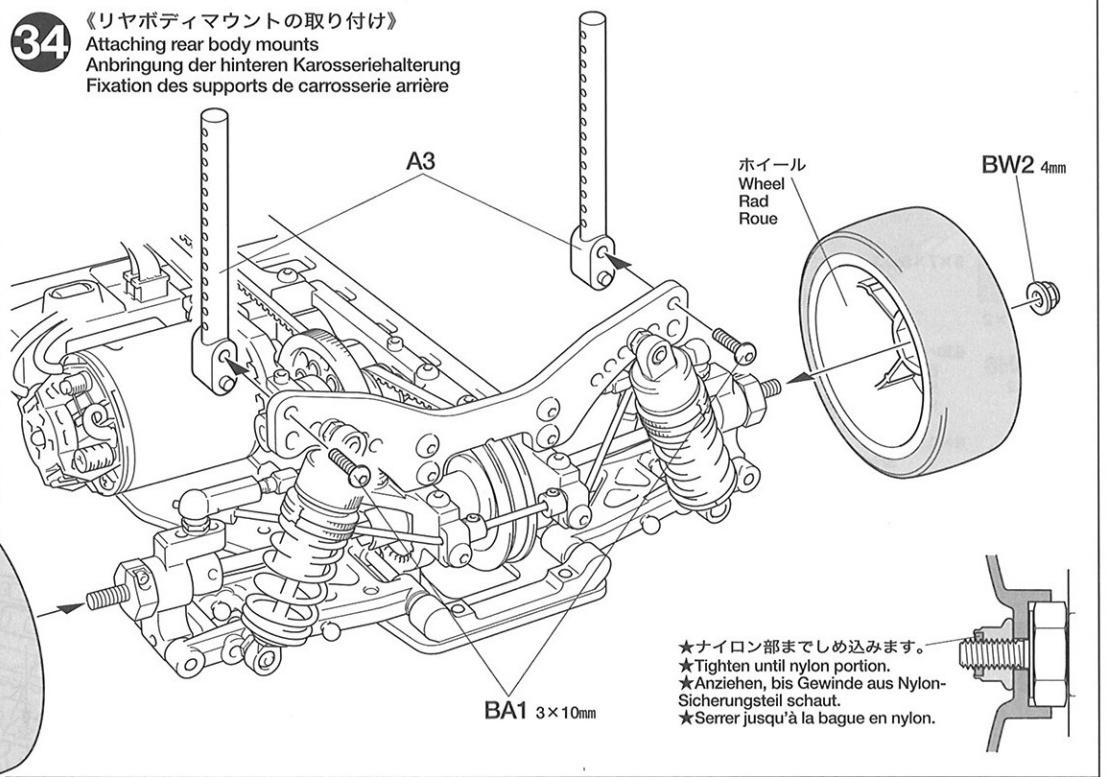
BW2 ×2

ホイール
Wheel
Rad
Roue

BW2 4mm

34

《リヤボディマウントの取り付け》
Attaching rear body mounts
Anbringung der hinteren Karosseriehalterung
Fixation des supports de carrosserie arrière

ホイール
Wheel
Rad
Roue

BW2 4mm

A3

BA1 3×10mm

★ナイロン部までしめ込みます。
★Tighten until nylon portion.
★Anziehen, bis Gewinde aus Nylon-Sicherungsteil schaut.
★Serrer jusqu'à la bague en nylon.

35

3×10mm六角丸ビス
Screw
Schraube
Vis

BA1 ×2



3×10mm六角皿ビス
Screw
Schraube
Vis

BB2 ×3



4mmフランジロックナット
Flange lock nut
Sicherungsmutter
Ecrou nylistop à flasque

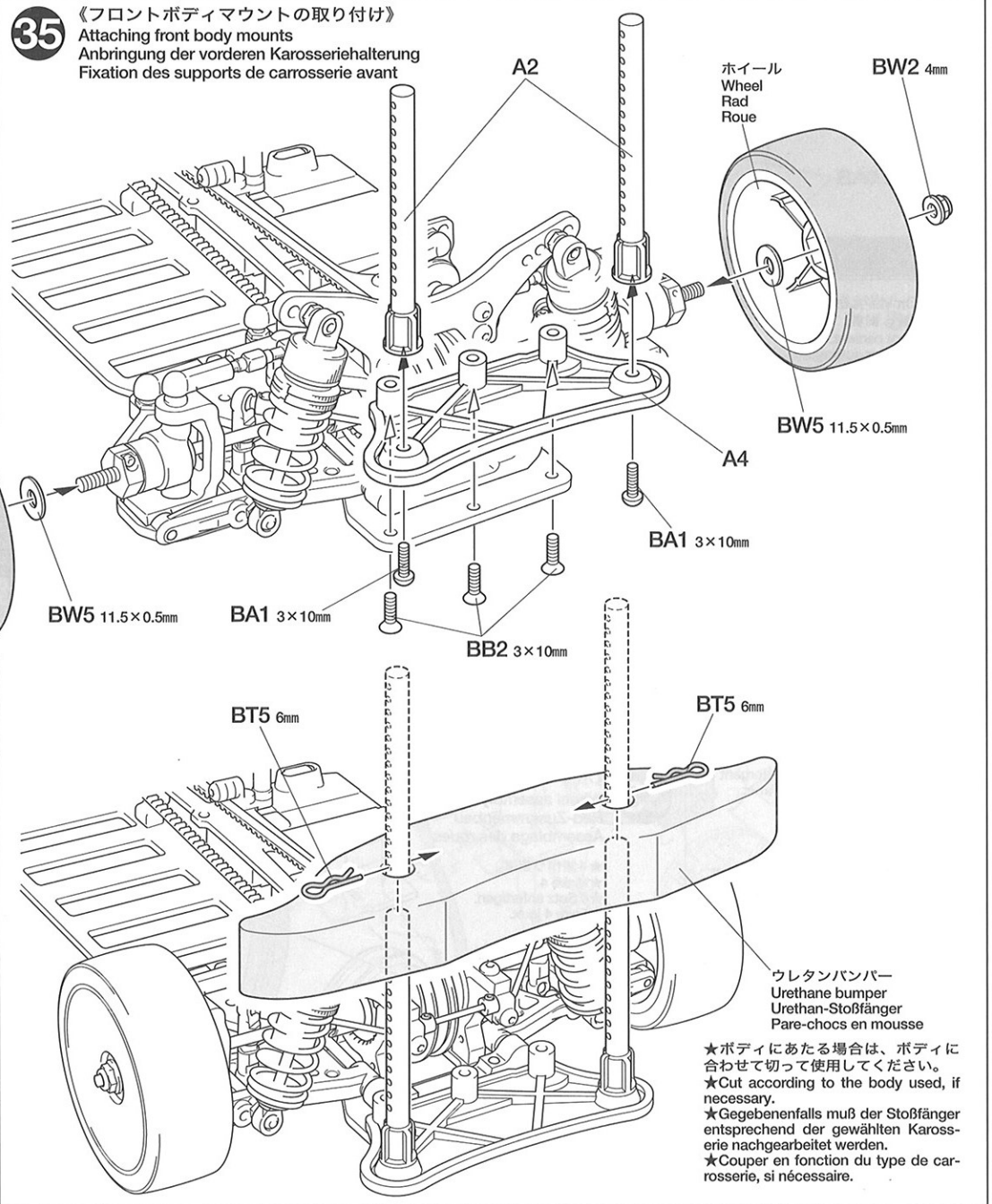
BW2 ×2

ホイール
Wheel
Rad
Roue

BW2 4mm

35

《フロントボディマウントの取り付け》
Attaching front body mounts
Anbringung der vorderen Karosseriehalterung
Fixation des supports de carrosserie avant

ホイール
Wheel
Rad
Roue

BW2 4mm

A2

BW5 11.5×0.5mm

A4

BA1 3×10mm

BW5 11.5×0.5mm

BA1 3×10mm

BB2 3×10mm

BT5 6mm

BT5 6mm

BW5 ×2
11.5×0.5mmスペーサー
Spacer
Distanzring
Entretoise

BT5 ×2

6mmスナップピン
Snap pin
Federstift
Epingle métallique

TAMIYA CRAFT TOOLS**PRECISION CALIPER**

精密ノギス



ITEM 74030

2mm E-RING TOOL

2mm Eリングセッター



ITEM 74032

ウレタンバンパー
Urethane bumper
Urethan-Stoßfänger
Pare-chocs en mousse

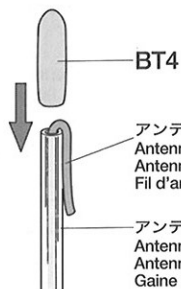
★ボディにあたる場合は、ボディに合わせて切って使用してください。
★Cut according to the body used, if necessary.
★Gegebenenfalls muß der Stoßfänger entsprechend der gewählten Karosserie nachgearbeitet werden.
★Couper en fonction du type de carrosserie, si nécessaire.

36



アンテナキャップ
Antenna cap
Antennenkappe
Capuchon d'antenne

BT4 x1



BT4

アンテナ線
Antenna cable
Antennenkabel
Fil d'antenne

アンテナパイプ
Antenna pipe
Antennenrohr
Gaine d'antenne

注意してください。
CAUTION
VORSICHT
PRECAUTIONS

★被服の破れたバッテリーは使用しないでください。ショート危険があります。

★連続走行はモーターを傷めます。バッテリー1本分走行させたら、モーターを休ませましょう。

★Do not use the battery with damaged battery cell cover. It may cause short circuiting.

★Avoid continuous running. Allow the motor to cool after each battery run.

★Keinen Akku verwenden, dessen Hülle beschädigt ist. Es könnte Kurzschluss entstehen.

★Permanenter Motoreinsatz vermeiden. Den Motor möglichst nach jedem Fahrbetrieb abkühlen lassen.

★Ne pas utiliser le pack avec un couvercle endommagé. Il y a un risque de court-circuit.

★Eviter de rouler continuellement. Laisser le moteur refroidir après chaque accu.

37



BT5 x8 6mmスナップピン
Snap pin
Federstift
Epingle métallique

《予備パーツ》

Spare parts
Ersatzteile
Pièces détachées

★組み立てで余ったスペーサーやワッシャー等の部品は車高調整や部品のガタ取りなどのセッティングや予備パーツとしてご利用ください。

★Use extra spacers and washers to adjust ground clearance and for maintenance or use as spare parts.

★Die zusätzlichen Distanzstücke und Beilagscheiben zur Einstellung der Bodenfreiheit und zur Wartung oder als Ersatzteile verwenden.

★Utiliser des entretoises et rondelles supplémentaires pour régler la garde au sol ou les conserver comme pièces détachées pour la maintenance.

★いろいろな走行条件のデータを記入するに別紙のセッティングシートをご利用ください。

★Record various running conditions and settings in the sheet attached.

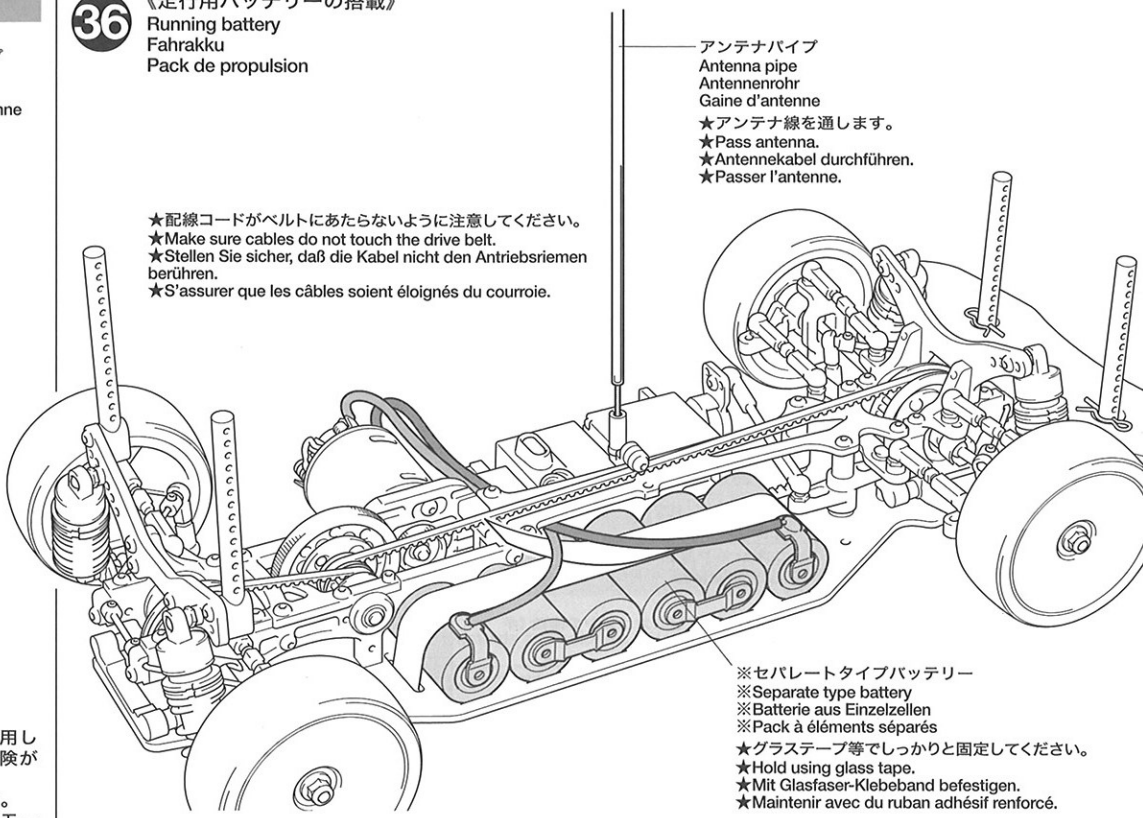
●タミヤのホームページには豊富な情報が満載です。ぜひご覧ください。タミヤインターネットホームページアドレス

www.tamiya.com

36

《走行用バッテリーの搭載》

Running battery
Fahrakku
Pack de propulsion



★配線コードがベルトにあたらないように注意してください。
★Make sure cables do not touch the drive belt.
★Stellen Sie sicher, daß die Kabel nicht den Antriebsriemen berühren.
★S'assurer que les câbles soient éloignés du courroie.

アンテナパイプ
Antenna pipe
Antennenrohr
Gaine d'antenne

★アンテナ線を通します。
★Pass antenna.
★Antennenkabel durchführen.
★Passer l'antenne.

※セパレートタイプバッテリー

※Separate type battery
※Batterie aus Einzelzellen
※Pack à éléments séparés

★グラステープ等でしっかりと固定してください。
★Hold using glass tape.
★Mit Glasfaser-Klebeband befestigen.
★Maintenir avec du ruban adhésif renforcé.

37

《ボディの取り付け》

Attaching body
Aufsetzen der Karosserie
Fixation de la carrosserie

★ボディの切り取り、穴開けはシャーシに合わせて行ってください。
★Trim and make holes on the body while adjusting with chassis.
★Zuschneiden und in Abstimmung mit dem Chassis Löcher bohren.
★Découper et percer des trous dans la carrosserie en l'ajustant sur le chassis.

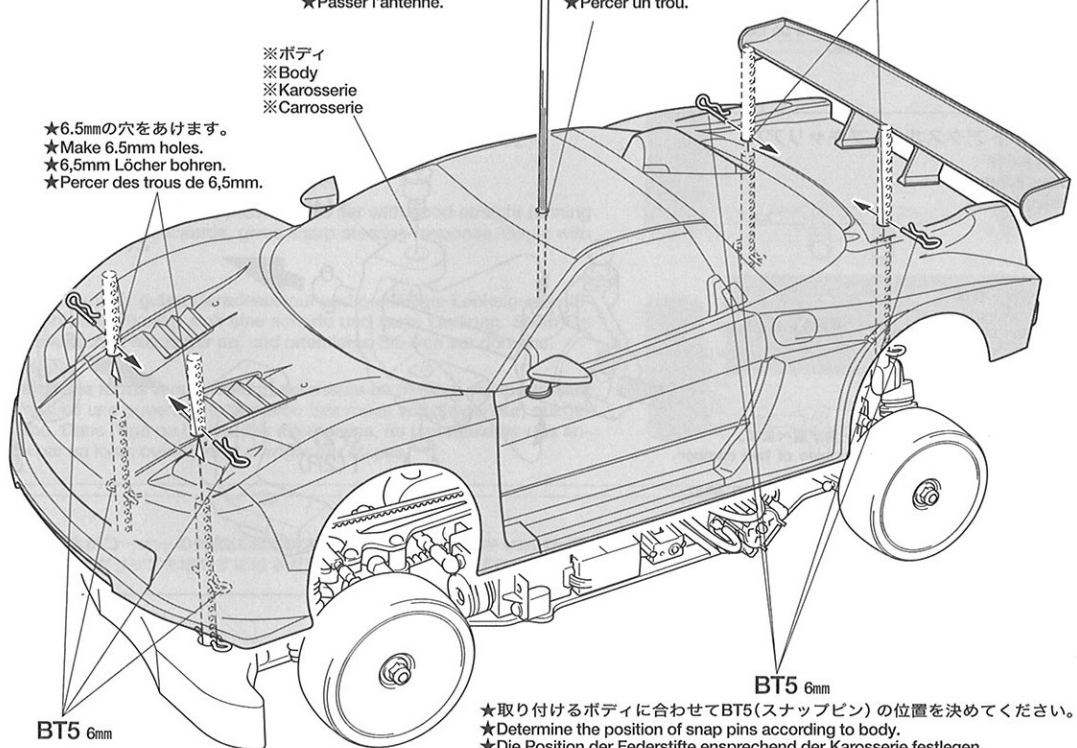
★アンテナパイプを通します。
★Pass antenna.
★Antennenrohr durchführen.
★Passer l'antenne.

★穴をあけます。
★Make hole.
★Loch bohren.
★Percer un trou.

★6.5mmの穴をあけます。
★Make 6.5mm holes.
★6,5mm Löcher bohren.
★Percer des trous de 6,5mm.

※ボディ
※Body
※Karosserie
※Carrosserie

★6.5mmの穴をあけます。
★Make 6.5mm holes.
★6,5mm Löcher bohren.
★Percer des trous de 6,5mm.



BT5 6mm

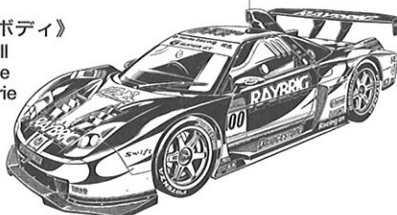
BT5 6mm

★取り付けるボディに合わせてBT5(スナップピン)の位置を決めてください。
★Determine the position of snap pins according to body.
★Die Position der Federstifte entsprechend der Karosserie festlegen.
★Déterminer l'emplacement des épingles en fonction du type de carrosserie.

※ボディからとび出たボディマウントは好みに応じて切り取ります。
※Cut off excess portion of body mounts while adjusting body as you like.
※Die überstehenden Stücke der Karosseriehalter beim Einrichten einer Karosserie nach Belieben abschneiden.
※Couper la partie des supports en excès après avoir adapté la carrosserie sur le chassis.

《走行用ボディ》

Body shell
Karosserie
Carrosserie



★取り付けるボディによって車の走行性能、操縦フィーリングが違います。走らせる場所や走らせ方でボディを変えてみるのも良いでしょう。

★Down force effect can be adjusted by attaching different body. Choose according to running surface condition.
★Bei Anbringung verschiedener Karosserien kann der Anpressdruck verändert werden. Entscheiden Sie sich nach Fahrbahnbelag.
★L'appui au sol peut être modifié en changeant de type de carrosserie. Choisir en fonction des conditions de piste.

Setting-up

TRF415MSXのセッティング

RCカーはドライバーの操縦の仕方や路面コンディションなどの様々な条件によって、その特性が変わってきます。自分のもっともコントロールしやすいマシンに仕上げていくのがセッティング。組み立て図中に示した各部の寸法やダンパーの調整を基本に、セッティングを進めてください。

SETTING-UP THE MODEL

To greatly enhance the overall performance of your car, it is necessary to tune the vehicle to the track (and its surface conditions) on which you will be racing. Make adjustments referring to the instruction manual, keeping in mind that "balance" is the key word.

ANPASSUNG DES MODELLS

Um die allgemeine Leistung Ihres Wagens stark zu verbessern, ist es notwendig, das Fahrzeug auf den Untergrund (und die Oberflächenstruktur), auf dem Sie Rennen fahren wollen, abzustimmen. Für die Veränderungen beziehen Sie sich bitte auf die Gebrauchsanweisung, und denken Sie daran, daß "Balance" das Schlüsselwort ist.

REGLAGE DU MODELE

Pour améliorer les performances générales de votre voiture il est impératif de l'adapter aux conditions du terrain où auront lieu les évolutions. Effectuer les réglages en vous référant au manuel d'instructions en ayant en permanence à l'esprit que "l'équilibre" est l'idée directrice.

《ギヤ比》

Gear ratio
Getriebeübersetzung
Rapport de pignonerie

計算式
Formula
Formel
Formule de calcul

$$\left(\frac{\text{スパーギヤ歯数 (102T)}}{\text{ピニオンギヤ歯数}} \times 2.187 \right) : 1$$

- ★搭載するモーター、コースレイアウト等に合わせて、ピニオンギヤの歯数(ギヤ比)をセッティングしてください。
- ★Choose gear ratio according to the motor used or running surface condition.
- ★Wählen Sie die Getriebeübersetzung entsprechend dem eingesetzten Motor und dem Fahrbahnbelag.
- ★Choisir le rapport de pignonerie en fonction du moteur ou du type de piste.

ピニオン Pinion gear	ギヤ比 Gear ratio	31T	7.20 : 1	41T	5.44 : 1
23T	9.70 : 1	32T	6.97 : 1	42T	5.31 : 1
24T	9.30 : 1	33T	6.76 : 1	43T	5.19 : 1
25T	8.93 : 1	34T	6.56 : 1	44T	5.07 : 1
26T	8.58 : 1	35T	6.38 : 1	45T	4.96 : 1
27T	8.26 : 1	36T	6.20 : 1	46T	4.85 : 1
28T	7.97 : 1	37T	6.03 : 1	47T	4.75 : 1
29T	7.69 : 1	38T	5.87 : 1	48T	4.65 : 1
30T	7.44 : 1	39T	5.72 : 1	49T	4.55 : 1
		40T	5.58 : 1	50T	4.46 : 1

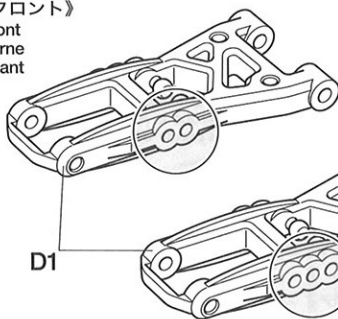
《サスアーム》

Suspension arms
Aufhängungs-Lenker
Triangles

- ★サスアームはリバーシブルタイプです。ダンパーの取り付け位置を変えることができます。
- ★By turning suspension arm over, you can adjust damper attachment position.
- ★Durch Umdrehen des Aufhängungs-Lenkers kann der Befestigungspunkt des Dämpfers angepasst werden.
- ★En retournant le triangle, le point de fixation de l'amortisseur peut être modifié.

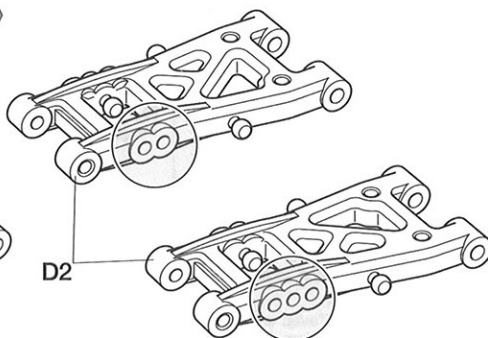
《フロント》

Front
Vorne
Avant



《リア》

Rear
Hinten
Arrière



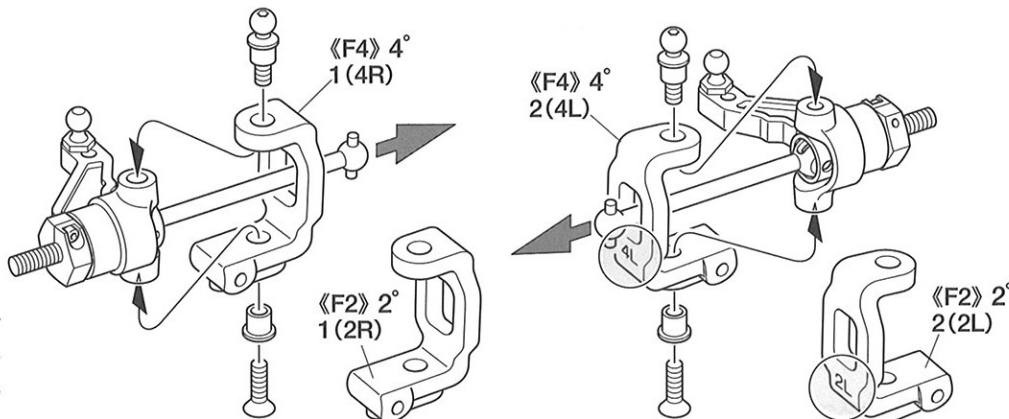
《フロントアクスル (ハブキャリア)》

Front axles
Vorderachsen
Essieux avant

キット標準
Standard setting
Standard-Einstellung
Réglage standard

《F4》4°

- ★2種類(2°, 4°)のキャスト角が選べます。
- ★Hub carriers come in a choice of two camber angles (2° or 4°).
- ★Die Achsschenkelträger stehen in zwei Sturzwinkeln (2° oder 4°) zur Verfügung.
- ★Les supports de fusée offrent le choix entre deux angles de carrossage (2° ou 4°).



《サスマウント (リア)》

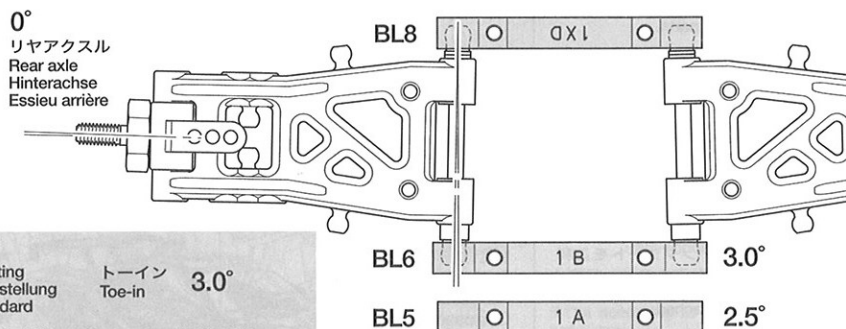
Suspension mount (rear)
Aufhängungs-Befestigung (hinten)
Support de suspension (arrière)

- ★サスアームを固定しているサスマウントを換えることでアームのトー角(トーイン)を変更することができます。この時、シャーシのホイールベース、トレッドも変更されるので注意してください。
- ★Toe-angle of suspension arms can be adjusted by changing suspension mount. Note that changing suspension mount will also alter wheel base and tread.
- ★Der Vorspurwinkel der Aufhängungs-Lenker kann durch Auswechseln der Aufhängungs-Befestigung geändert werden. Beachten Sie, dass das Auswechseln der Befestigung auch den Radstand und die Spur ändert.
- ★Le pincement des bras de suspension peut être réglé en changeant le support de suspension. Noter que le changement du support modifiera également l'empattement et la voie.

キット標準
Standard setting
Standard-Einstellung
Réglage standard

トーイン
Toe-in 3.0°

リアアクスル (0°) + サスマウント (3.0°)
Rear axle (0°) + Suspension mount (3.0°)
Hinterachse (0°) + Aufhängungs-Befestigung (3.0°)
Essieu arrière (0°) + Support de suspension (3.0°)



《ベルトのたるみ調整》

Adjusting drive belt tension

Einstellung der Spannung des Antriebsriemens

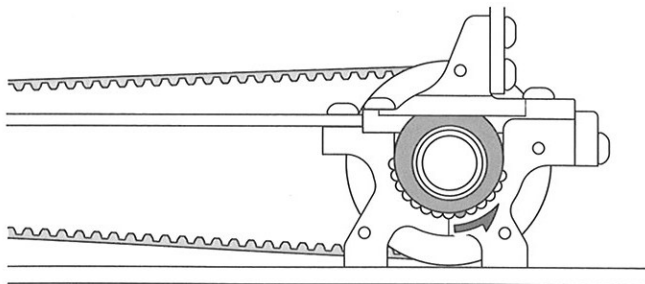
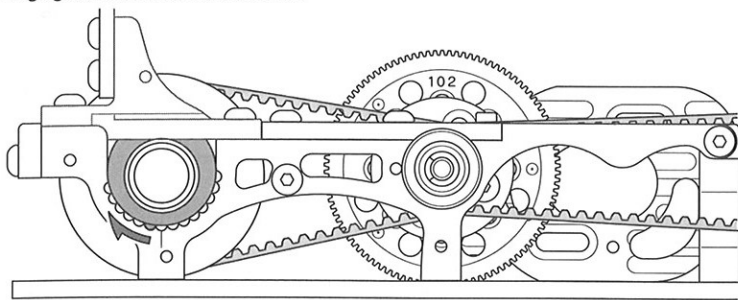
Réglage de la tension de la courroie

★ベルトがたるみ、歯とびするようでしたらバルクヘッドの1510ベアリングホルダーの取り付け位置を外側にずらして調整してください。

★To tighten drive belt, position BG4 joint (1510 bearing adapter) away from initial groove.

★Um den Antriebsriemen zu spannen, das Exzenterstück BG4 (1510 Lager-Halter) gegenüber der ursprünglichen Einrastung verstellen.

★Pour tendre la courroie, orienter le support excentrique BG4 (support de roulement 1510) à l'écart de la rainure initiale.



●タイヤを選ぶ

セッティングの第一段階は路面にあったタイヤを選ぶことです。路面温度によってファイバーモールドタイヤ・タイプA(冬用)とタイプB(夏用)を使い分けてください。モールドインナーの硬さ(ソフト、ミディアム、ハード)を変えることによってセッティングの幅が広がります。

●TIRES

Tires have a great influence on the performance of the car, and are normally the first components tuned. Select the right tires for the track you are racing on.

●REIFEN

Die Reifen haben einen großen Einfluss auf die Leistung des Wagens und werden meist als erstes "getunt". Wählen Sie die richtigen Reifen für den Untergrund, auf dem Sie fahren wollen.

●PNEUS

Ils influent considérablement sur le comportement de la voiture. Ce sont les premiers éléments à considérer. Sélectionner des pneus adaptés à la piste d'évolution.

●車高・リバウンドストローク

車高・リバウンドストロークはコーナリングや加速、ブレーキングの車の姿勢変化に影響します。

車高はダンパースプリングの硬さ、張りで調整し、リバウンドストロークはアームのBA5(3×12mmホロービス)で調整します。

●GROUND CLEARANCE AND REBOUND STROKE

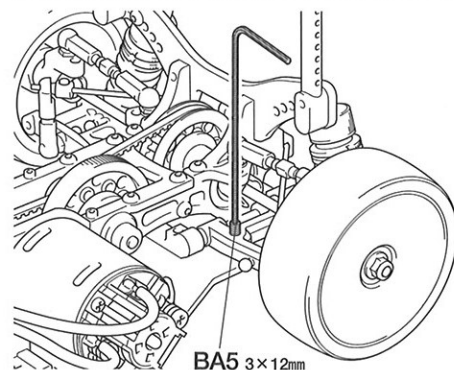
Ground clearance and/or rebound stroke has a great effect on stability during cornering, acceleration, and braking. Ground clearance can be adjusted by altering damper spring tension and stiffness. Rebound stroke can be adjusted by rotating 3x12mm screw on suspension arms.

●BODENFREIHEIT UND AUSFEDERUNGSHUB

Die Bodenfreiheit und der Ausfederungshub kann großen Einfluss auf die Fahrsicherheit in Kurven, sowie beim Beschleunigen und Bremsen haben. Die Bodenfreiheit lässt sich an der Schraubenfeder einstellen. Der Ausfederungshub kann mit der 3x12mm Schraube auf dem Querlenker eingestellt werden.

●LA GARDE AU SOL ET LE REBOND

La garde au sol et/ou le rebond ont une incidence importante sur la stabilité en virage, accélération et freinage. L'ajustement de la garde au sol s'effectue par le ressort hélicoïdal. Le rebond se règle au moyen de la vis 3x12mm sur le bras de suspension.



●トー角(トーイン・トーアウト)

トーインをつけた場合、直進性が良くなり、ステアリングの切り始めの反応がおだやかになります。トーアウトにした場合は、逆にステアリングの反応がシャープになります。ただし、どちらもつけすぎると抵抗になってスピードを低下させたり、アンダーステアやオーバーステアが強くなって操縦しにくいステアリング特性になってしまいます。このシャーシでは、ほんのわずかなトーアウトをつけておくのが良いでしょう。

●TOE-IN AND TOE-OUT

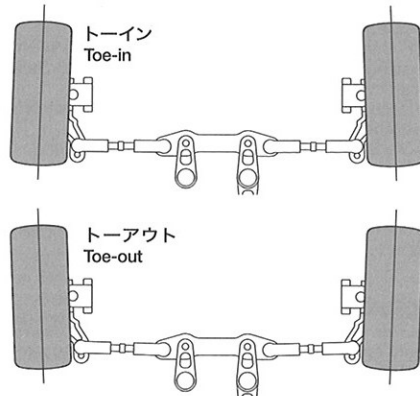
Adjusting the car to toe-in a little, by pointing the wheels inwards, provides the car with good straight running and moderate steering. Toe-out, which points the wheels outwards, gives sharp steering response. Begin with a little toe-out and work from there.

●VORSPUR UND NACHSPUR

Geringfügige Einstellung der Räder nach innen sorgt für guten Geradeauslauf und gemäßigte Lenkeigenschaften. Bei der Nachspur (Räder zeigen leicht nach außen) zeigt sich eine scharfe und harte Lenkung. Seien Sie voersichtig, nicht zu übertreiben, fangen Sie mit leichter Nachspur an, und orientieren Sie sich vor dort aus.

●PINCEMENT ET OUVERTURE

On optera pour un léger pincement (orientation des roues vers l'intérieur) qui assure un meilleur comportement en ligne droite sans trop altérer celui en virage ou une ouverture (orientation des roues vers l'extérieur) qui génère une réponse rapide et précise en courbe. Dans l'une ou l'autre des alternatives, ne pas atteindre des angles trop importants. Commencer le réglage par un léger ouverture et corriger par étapes.



●キャンバー角

コーナリング中のマシンには遠心力が働くため、車体がコーナーの外側に傾きます。このとき、タイヤにキャンバー角をつけることで接地面積を変え、タイヤのグリップ力を増やしたり減らしたりする事ができます。コーナリング中のグリップを増やすにはネガティブキャンバーに、減らすにはポジティブキャンバーにセッティングします。

●CAMBER ANGLE

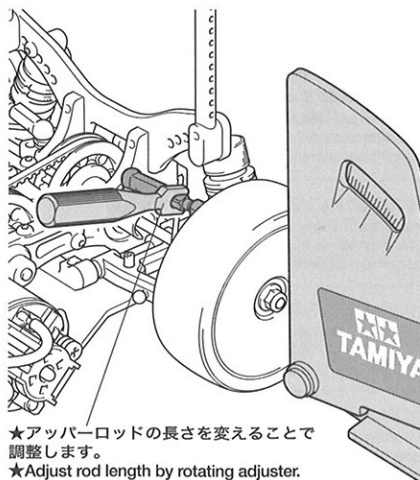
While taking the corners, the car is forced to go outwards, causing instability. The area of contact on each tire is determined by the camber angle, and therefore the traction of the tires can be made greater or lesser by adjustment of camber angle. To increase traction during cornering, adjust camber angle to negative, and to reduce traction, adjust to positive camber.

●KRÜMMUNGSWINKEL

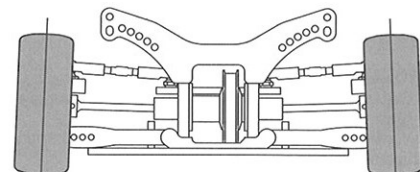
Bei Durchfahren von Kurven wird das Fahrzeug nach Außen gezwungen, was Instabilität verursacht. Die Kontaktfläche jeden Reifens wird vom Krümmungswinkel bestimmt, und so kann die Bodenhaftung der Reifen durch die Veränderung des Krümmungswinkels erhöht oder verringert werden. Um die Bodenhaftung in Kurven zu erhöhen, verringern Sie den Krümmungswinkel, und vergrößern Sie den Winkel für weniger Haftung.

●ANGLE DE CARROSSAGE

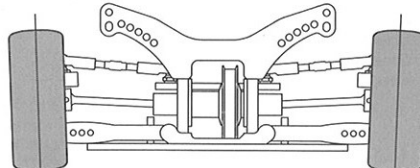
En virage, la voiture a tendance à s'échapper vers l'extérieur causant une instabilité. La surface de contact de chaque pneu est déterminée par l'angle de carrossage. En conséquence, la traction des pneus peut être augmentée ou diminuée en faisant varier l'angle de carrossage. Pour accroître la traction en virage, opter pour une valeur négative et vice versa.



ネガティブキャンバー
Negative camber



ポジティブキャンバー
Positive camber



★アッパーロッドの長さを変えることで調整します。

★Adjust rod length by rotating adjuster.

SAFETY PRECAUTIONS

Follow the outlined rules for safe radio control operation.

- Avoid running the car in crowded areas and near small children.
- Make sure that no one else is using the same frequency in your running area. Using the same frequency at the same time can cause serious accidents, whether it's driving, flying, or sailing.
- Avoid running in standing water and rain. If R/C unit, motor, or battery get wet, clean and dry thoroughly in a dry shaded area.

R/C OPERATING PROCEDURES

- ① Extend antenna and switch on transmitter.
- ② Switch on receiver.
- ③ Inspect operation using transmitter before running.
- ④ Adjust steering servo and trim so that the model runs straight with transmitter in neutral.
- ⑤ Reverse sequence to shut down after running.
- ⑥ Make sure to disconnect/remove all batteries.
- ⑦ Completely remove sand, mud, dirt etc.
- ⑧ Apply grease to suspension, gears, bearings, etc.
- ⑨ Store the car and batteries separately when not in use.

TIPS ZUR SICHERHEIT

Beachten Sie die folgenden Richtlinien für fehlerfreien Betrieb.

- Vermeiden Sie das Fahren des Autos an überfüllten Plätzen und in der Nähe von kleinen Kindern. Gebrauchen Sie nie die Straße für R/C Rennen.
- Prüfen Sie, daß niemand in der Umgebung dieselbe Frequenz benutzt, denn dadurch können Unfälle entstehen - sowohl beim Fahren, Fliegen oder Segeln.
- Vermeiden Sie das Fahren durch Pfützen und während Regen. Wenn das R/C Fahrzeug, der Motor oder die Batterien naß werden, müssen Sie alles sorgfältig im Trockenen säubern und reinigen.

KONTROLLEN VOR DER FAHRT

- ① Senderantenne ausziehen und Sender einschalten.
- ② Empfänger einschalten.
- ③ Die Funktion vor Abfahrt mit dem Sender überprüfen.
- ④ Richten Sie das Lenkservo durch Einstellung am Gestänge so ein, daß das Modell bei neutraler Sender-Trimmung geradeaus fährt.
- ⑤ Nach dem Fahrbetrieb in umgekehrter Reihenfolge vorgehen.
- ⑥ Die Batterien herausnehmen bzw. abklemmen.
- ⑦ Entfernen Sie Sand, Matsch, Schmutz etc.
- ⑧ Fetten Sie die Aufhängung, Getriebe, Federungen etc. ein.
- ⑨ Bei Nichtgebrauch Auto und Akkus getrennt verwahren.

MESURES DE SECURITE

Veuillez respecter impérativement les règles de sécurité suivantes lors de l'utilisation de votre ensemble R/C.

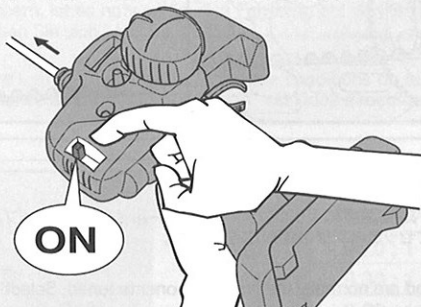
- Eviter de faire évoluer la voiture à proximité de jeunes enfants ou dans la foule. Ne jamais utiliser sur la voie publique!
- Assurez-vous que personne d'autre n'utilise la même fréquence sur le même terrain que vous. Utiliser la même fréquence en même temps peut être source de sérieux accidents, pendant la conduite, le vol ou la navigation des modèles R/C.
- Ne jamais faire évoluer le modèle sous la pluie ou sur une surface mouillée. Si le moteur, les accus, le récepteur ou les servos prenaient l'humidité, les nettoyer avec un chiffon et les laisser sécher.

PROCEDURE DE MISE EN MARCHÉ

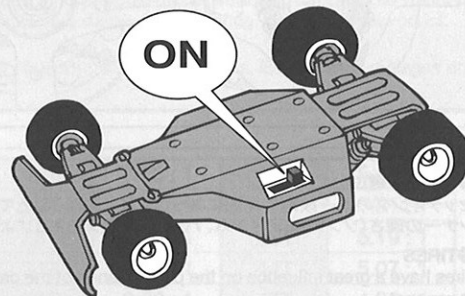
- ① Déployer l'antenne et mettre en marche l'émetteur.
- ② Mettre en marche le récepteur.
- ③ Vérifiez la bonne marche de votre radiocommande avant de rouler.
- ④ Le trim de direction doit être réglé pour que manche au neutre, le modèle évolue en ligne droite.
- ⑤ Faites les opérations inverses après utilisation de votre ensemble R/C.
- ⑥ Assurez-vous que les batteries soient bien débranchées et sortez-les du modèle.
- ⑦ Enlever sable, poussière, boue etc...
- ⑧ Graisser les pignons, articulations...
- ⑨ Rangez la voiture et les accus séparément.

《RCカーの走らせかた》

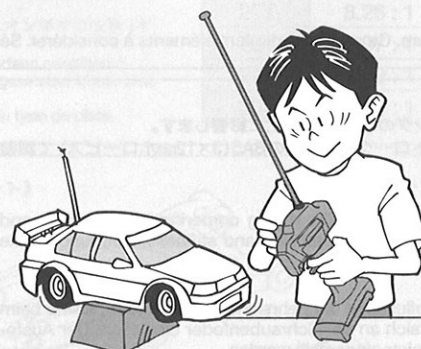
★この走らせかたの順番はかならず守ってください。スイッチのON/OFFの順番を間違えると他の電波の混信によってRCカーが暴走する場合があります。



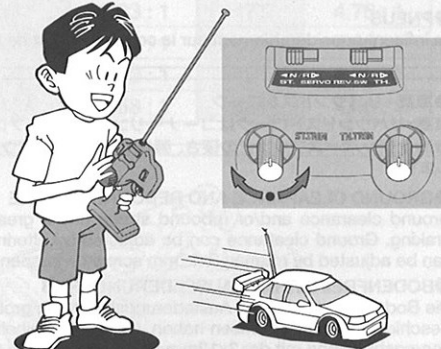
① 送信機のアンテナをのぼし、スイッチをONにします。



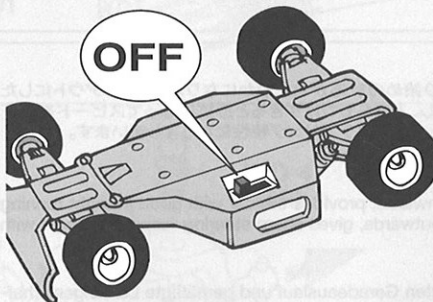
② 次にRCカー側のスイッチをONにしてください。



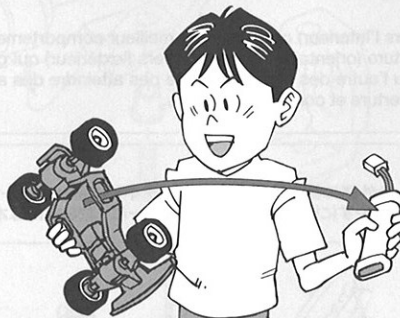
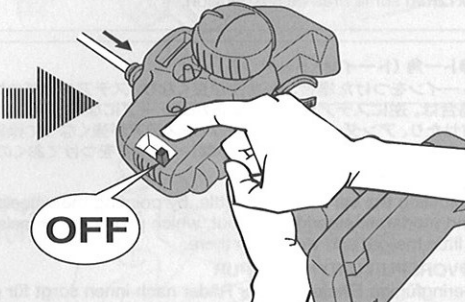
③ 走らせる前にRCカーを台の上に乗せ、各部の動きをチェックします。



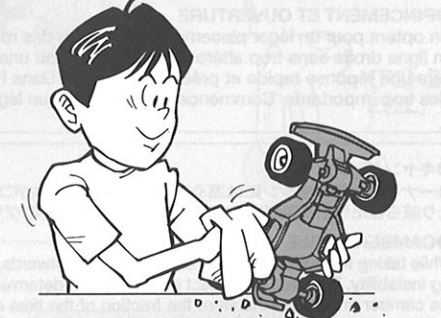
④ ステアリングを使わず走らせてみます。まっすぐに走らない場合はステアリングトリムを使って調節してください。



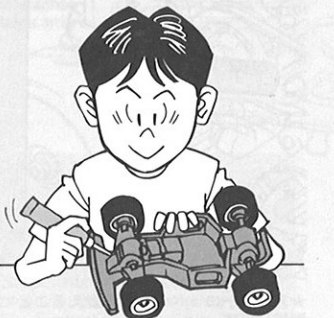
⑤ 走行を終わらせる時は、かならず走らせる時の逆の手順でスイッチを切っていきます。



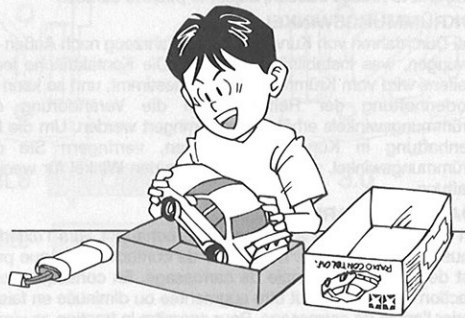
⑥ 走らせたあとは、かならずバッテリーをはずしておきましょう。



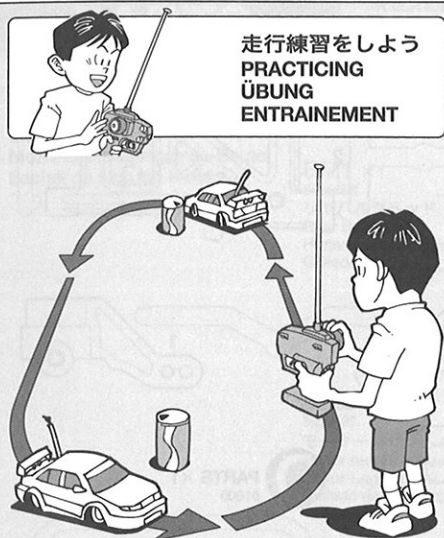
⑦ RCカーについた泥や砂、汚れなどはやわらかな布などできれいに拭き取りましょう。



⑧ ギヤや軸受け部、サスペンションなどの可動部はグリスをさしておきましょう。

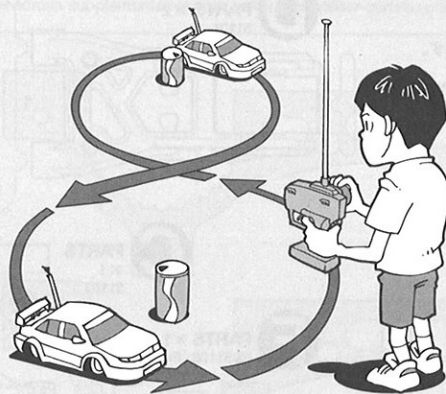


⑨ あとかたづけをしっかりとしましょう。その時、バッテリーは別々にしておきます。

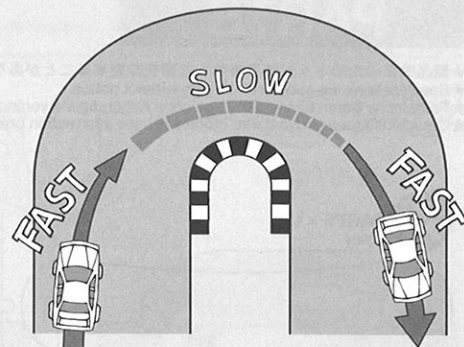


走行練習をしよう
PRACTICING
ÜBUNG
ENTRAINEMENT

- 大きく楕円を描くように走らせてみよう。
- Practice to achieve a large regular oval.
- Üben Sie, bis Sie ein sauberes Oval fahren können.
- Exercez vous à décrire un grand ovale régulier.



- 空き缶などを利用して、8の字を描くように走らせてみよう。
- Use empty cans etc. as pylons for figure "8" drill.
- Verwenden Sie leichte, leere Büchsen etc. als Markierung für einen 8er-Übungskurs.
- Employez des boîtes vides... comme repères pour réaliser des "8".



- コーナリングのやり方は、カーブに入るときに速度を落とし、曲がり終わるとともに速度を上げて行くことよいでしょう。
- Decelerate when entering into a curve and pick up the speed after vertex of the curve.
- Nehmen Sie beim Einfahren in die Kurve Gas weg und beschleunigen Sie nach dem Scheitelpunkt der Kurve.
- Ralentissez à l'entrée d'une courbe et reprenez de la vitesse après le passage du milieu de la courbe.

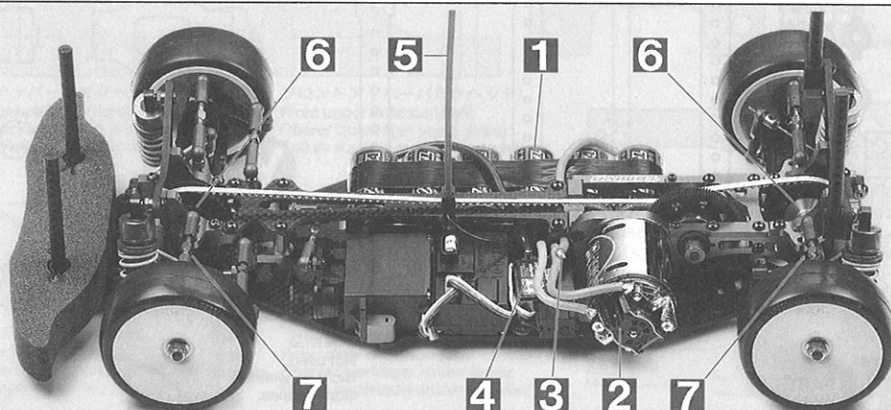
トラブルチェック
TROUBLE SHOOTING
FEHLERSUCHE
RECHERCHE DES PANNES

★おかしな?と思ったら、車(RCカー)を修理に出すまえに、下の表を見てトラブルチェックを行ってください。

★Before sending your R/C model in for repair, check it again using the below diagram.

★Bevor Sie Ihr Modell zur Reparatur einsenden, prüfen Sie es nochmals selbst entsprechend der folgenden Anleitung.

★Avant de renvoyer votre modèle R/C pour une réparation, vérifiez-le à nouveau en suivant ce processus.

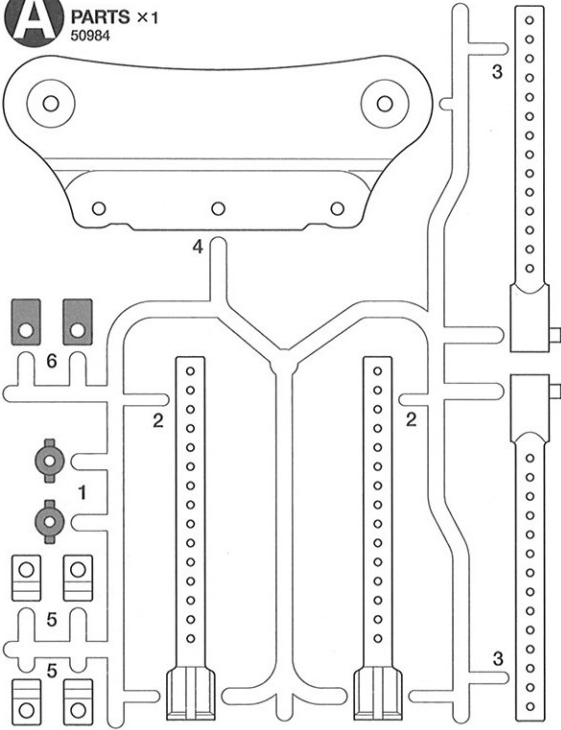


車の異常	PROBLEM PROBLEME	原因 CAUSE URSACHE	直し方 REMEDY LÖSUNG REMEDE	
車が動かない Model does not move. Modell fährt nicht. Le modèle ne démarre pas.	走行用バッテリーが充電されていますか? Weak or no battery in model. Schwache oder keine Batterien in Auto. Batterie de propulsion manquant ou insuffisamment chargée.		走行用バッテリーを充電してください。 Install charged battery. Voll aufgeladene Batterien einlegen. Recharger la batterie.	1
	モーターに故障はありませんか? Damaged motor. Motorschaden. Moteur endommagé.		異音や、少しの走行で熱くなるようならモーターを交換してください。 Replace with new motor. Durch neuen Motor ersetzen. Remplacer par un nouveau moteur.	2
	コード類がやぶけてショートしていませんか? Worn or broken wiring. Verschlissene oder gebrochene Kabel. Câblage sectionné ou usé.		コードをしっかりと絶縁するか、メーカーに修理を依頼してください。 Splice and insulate wiring completely. Kabel anspleißen und gut isolieren. Vérifier et isoler le câblage.	3
	ESC (エレクトロニクススピードコントローラー) が故障していませんか? Damaged electronic speed controller. Beschädigter Fahrgregler. Variateur électronique de vitesse endommagé.		アンプのメーカーにお問い合わせください。 Ask manufacturer to repair. Erkundigen Sie sich über Reparaturmöglichkeit beim Hersteller. Faites réparer par le S.A.V. du fabricant.	4
思うように走らない No control. Keine Kontrolle. Perte de contrôle.	送信機、受信機のアンテナはのびていますか? Improper antenna on transmitter or model. Sender- oder Empfängerantenne ist nicht ganz herausgezogen. Problème d'antenne sur l'émetteur ou le récepteur.		送信機、受信機のアンテナをのばしてください。 Fully extend antenna. Antenne vollständig herausziehen. Déployer entièrement l'antenne.	5
	走行用バッテリーや、送信機の電池が少なくなっていますか? Weak or no batteries in transmitter or model. Schwache oder keine Batterien in Sender oder Auto. Accus manquants ou insuffisamment chargés dans l'émetteur ou le modèle.		走行用バッテリーを充電してください。送信機の電池は新品のものと交換してください。 Install charged or fresh batteries. Legen Sie geladene Akkus oder neue Batterien ein. Installez des accus rechargés ou des piles neuves.	1
	回転部の組み立てがしっかり出来ていますか? Improper assembly of rotating parts. Unachtsamer Einbau drehender Teile. Mauvais assemblage des pièces en rotation.		説明図をよく見て回転部を確認、または組み立て直してください。 Reassemble them correctly referring to the instruction manual. Auseinandernehmen und gemäß Bedienungsanleitung neu zusammenbauen. Réassemblez correctement en vous référant au manuel d'instructions.	6
	可動部がグリスアップされていますか? Improper lubrication on rotating parts. Drehende Teile unzureichend geschmiert. Mauvaise lubrification des pièces en rotation.		可動部にグリスをつけてください。 Apply grease. Fetten. Graisser.	7
	近くで別のRCモデルを操作していませんか? Another R/C model using same frequency. Ein anderes RC-Modell fährt auf der gleichen Frequenz. Un autre modèle R/C est sur la même fréquence.		場所を変えるか、少し時間をおきます。 Try a different location to operate your model. Das Auto an einem anderen Ort fahren lassen. Essayez un autre endroit pour faire rouler votre modèle R/C.	

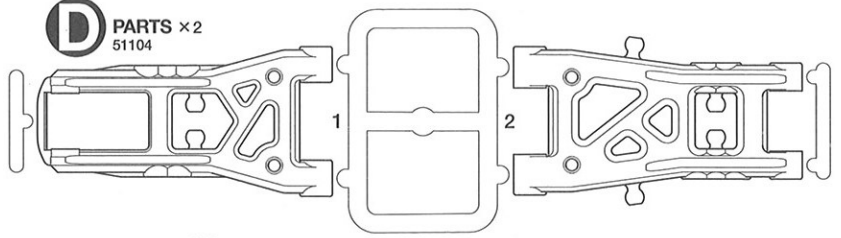
PARTS

★製品改良のためキットは予告なく仕様を変更することがあります。
 ★Specifications are subject to change without notice.
 ★Technische Daten können im Zuge ohne Ankündigung verändert werden.
 ★Caractéristiques pouvant être modifiées sans information préalable.

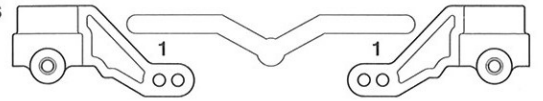
A PARTS ×1
50984



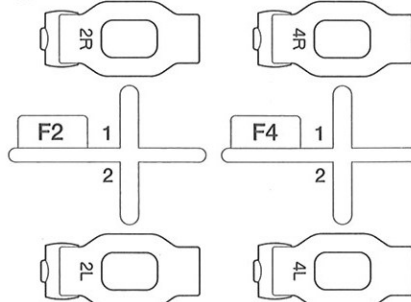
D PARTS ×2
51104



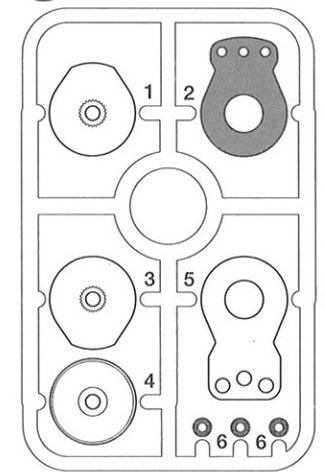
C PARTS ×1
51103



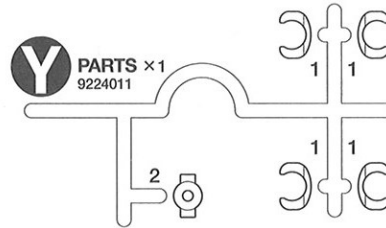
F PARTS ×1
F2:51106 F4:51107



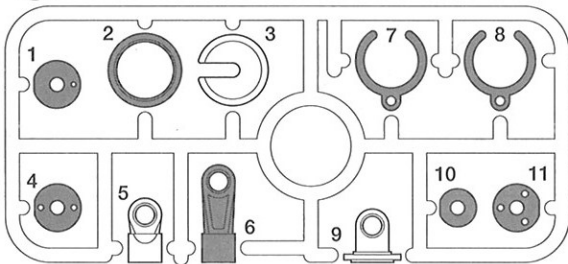
Q PARTS ×1
51000



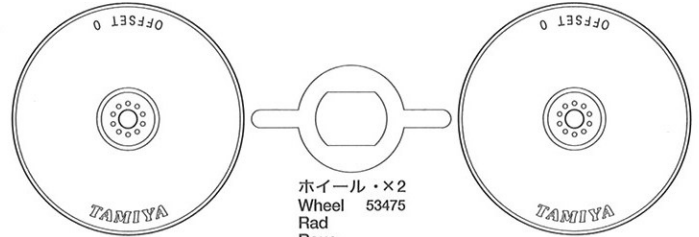
Y PARTS ×1
9224011



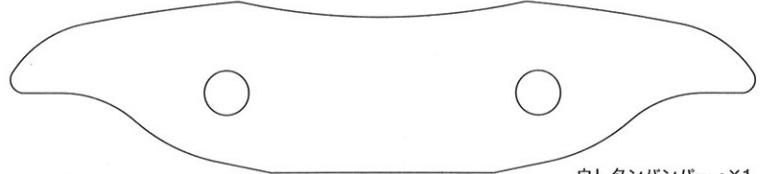
V PARTS ×4
53334



不要部品
Not used.
Nicht verwenden.
Non utilisées.



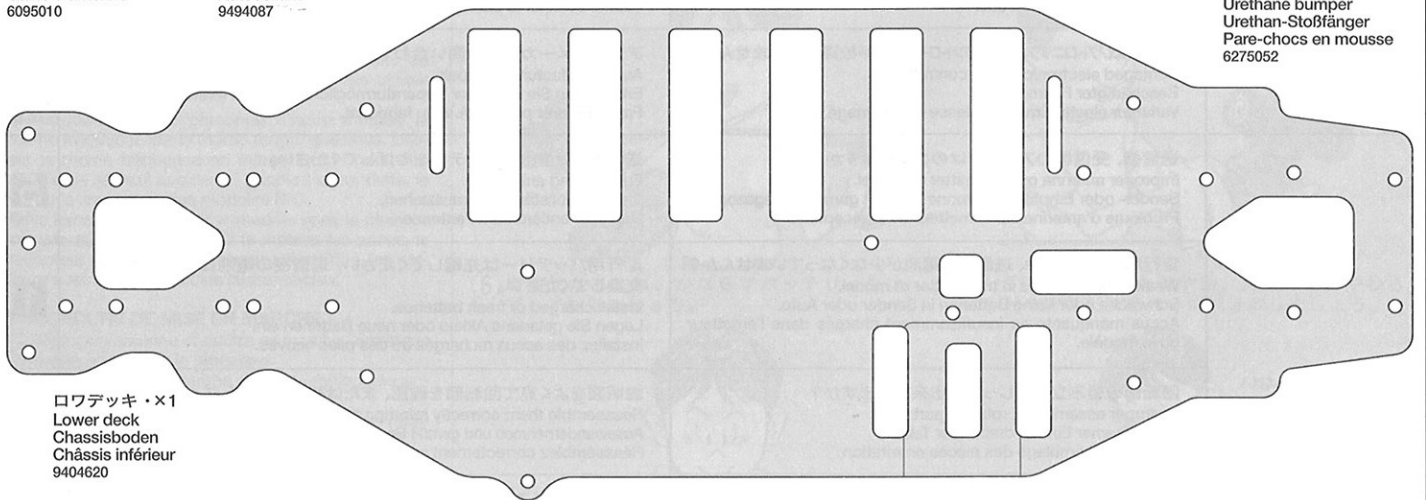
ホイール ×2
Wheel 53475
Rad
Roue



ウレタンバンパー ×1
Urethane bumper
Urethan-Stoßfänger
Pare-chocs en mousse
6275052

アンテナパイプ ×1
Antenna pipe
Antennenrohr
Gaine d'antenne
6095010

ステッカー ×1
Sticker
Aufkleber
Autocollant
9494087



ロワデッキ ×1
Lower deck
Chassisboden
Châssis inférieur
9404620



ベルト (長) ×1
Drive belt (long)
Antriebsriemen (lang)
Courroie (longue)
53706



ベルト (短) ×1
Drive belt (short)
Antriebsriemen (kurz)
Courroie (courte)
53707

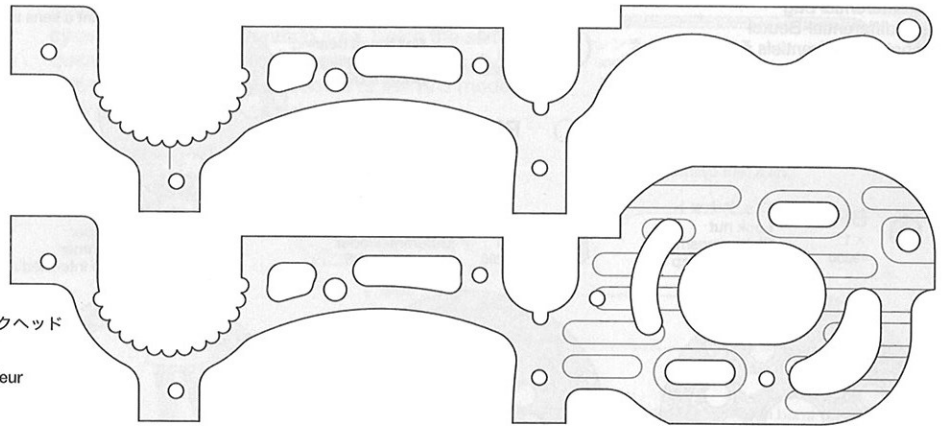
PARTS

★金具部品は少し多目に入っています。予備、セッティング用として使ってください。
 ★Extra screws and nuts are included. Use them as spares.
 ★Ersatzschrauben und -muttern liegen bei. Als Ersatzteile verwenden.
 ★Des vis et des écrous supplémentaires sont inclus. Les utiliser comme pièces de rechange.

モーターマウント袋詰
 Motor mount bag
 Motor-Befestigungsteile-Beutel
 Sachet de support moteur

BM1 ×1
 3455888
 リヤバルクヘッド
 Rear bulkhead
 Hinterer Lagerschild
 Cloison arrière

BM2 ×1
 3455887
 モーターマウントバルクヘッド
 Motor mount bulkhead
 Motor-Lagerschild
 Cloison de support moteur



バルクヘッド袋詰
 Bulkhead bag
 Lagerschild-Beutel
 Sachet de cloisons

BN1 ×2
 3455889
 フロントバルクヘッド
 Front bulkhead
 Vorderer Lagerschild
 Cloison avant

BN2 ×1
 3455891
 フロントアッパーバルクヘッドR
 Front upper bulkhead (right)
 Oberer Querträger vorne (rechts)
 Cellule supérieure avant (droite)

BN3 ×1
 3455890
 フロントアッパーバルクヘッドL
 Front upper bulkhead (left)
 Oberer Querträger vorne (links)
 Cellule supérieure avant (gauche)

BN6 ×1
 3454351
 センターポスト
 Center post
 Mittelpfosten
 Entretoise centrale

BN4 ×1
 3455893
 リアアッパーバルクヘッドR
 Rear upper bulkhead (right)
 Oberer Querträger hinten (rechts)
 Cellule supérieure arrière (droite)

BN5 ×1
 3455892
 リアアッパーバルクヘッドL
 Rear upper bulkhead (left)
 Oberer Querträger hinten (links)
 Cellule supérieure arrière (gauche)

BN7 ×1
 3455895
 アルミアッパーブレイス
 Aluminum upper brace
 Obere Aluminium-Spange
 Entretoise supérieure aluminium

アッパーデッキ袋詰
 Upper deck bag
 Oberes Deck-Beutel
 Sachet de châssis supérieur

BP1 ×1
 4305555
 リヤダンパーステー
 Rear damper stay
 Hintere Dämpferstrebe
 Support d'amortisseur arrière

BP2 ×1
 4305554
 フロントダンパーステー
 Front damper stay
 Vorderer Dämpferstrebe
 Support d'amortisseur avant

BP3 ×1
 4305556
 リンケージプレート
 Linkage plate
 Verbindungsplatte
 Plaque de liaison

BP4 ×1
 4025066
 アッパーデッキ
 Upper deck
 Oberes Deck
 Platine supérieure

サスマウント袋詰
 Suspension mount bag
 Aufhängungs-Befestigungs-Beutel
 Sachet de supports de suspension

BL1 ×2
 53723
 サーボステー
 Servo stay
 Servohalterung
 Support de servo

BL2 ×2
 53807
 リヤアップライト (0°)
 Rear upright (0°)
 Hinterer Achsschenkel (0°)
 Fusée arrière (0°)

BL3 ×1
 9805938
 ステアリングアーム (R)
 Steering arm (right)
 Schubstange (rechts)
 Commande de direction (droite)

BL4 ×1
 9805938
 ステアリングアーム (L)
 Steering arm (left)
 Schubstange (links)
 Commande de direction (gauche)

BL5 ×1
 51065
 サスマウント (A)
 Suspension mount A
 Aufhängungs-Befestigung A
 Support de suspension A

BL6 ×2
 51066
 サスマウント (B)
 Suspension mount B
 Aufhängungs-Befestigung B
 Support de suspension B

BL7 ×1
 53809
 サスマウントXB
 Suspension mount XB
 Aufhängungs-Befestigung XB
 Support de suspension XB

BL8 ×1
 53811
 サスマウントXD
 Suspension mount XD
 Aufhängungs-Befestigung XD
 Support de suspension XD

PARTS

ボールデフ部品袋詰

Ball differential bag
Kugeldifferential-Beutel
Sachet de différentiels à billes

BF1 ×1
49350
2×25mmキャップスクリュー
Cap screw
Zylinderkopfschraube
Vis à tête cylindrique

BF2 ×1
49350
2mmロックナット
Lock nut
Sicherungsmutter
Ecrou nylstop

BF3 ×1
49300
620スラストベアリング
Ball thrust bearing
Druckkugellager
Butée à billes

BF4 ×8
3mmスチールボール
Ball
Kugel
Bille

BF5 ×1
49299
デフスプリング
Diff spring
Differentialfeder
Ressort de diff

BF6 ×2
53451
ワンウェイジョイント
One-way joint
Freilaufgelenk
Joint a sens unique

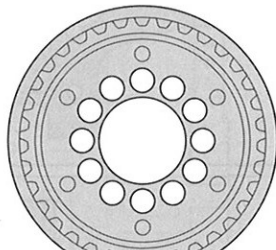
BF11 ×2
50880
デフプレート
Diff plate
Differentialplatte
Plaquette de diff

BF12 ×1
9804249
デフジョイント(L)
Diff joint (left)
Differential-Gelenk (links)
Accouplement de différentiel (gauche)

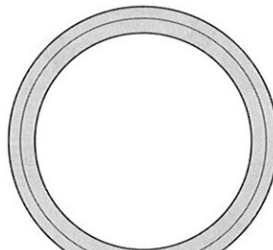
BF13 ×1
9804249
デフジョイント(R)
Diff joint (right)
Differential-Gelenk (rechts)
Accouplement de différentiel (droit)



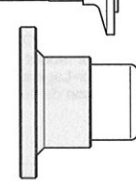
BF8 ×1
51055
ボールデフプーリー
Ball differential pulley
Kugeldifferential-Antriebsrad
Poulie de diff



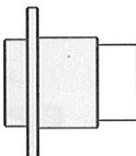
BF9 ×1
51054
フロントワンウェイプーリー
Front one-way pulley
Vordere Freilauf-Riemenscheibe
Poulie à sens unique avant



BF10 ×2
51054
51055
プーリーフランジ
Pulley flange
Riemenscheiben-Flansch
Flasque de poulie



BF14 ×1
51059
フロントワンウェイハウジング(L)
Front one-way housing (left)
Gehäuse des vorderen Freilaufs
(links)
Logement de roue unidirectionnel
(gauche)



BF15 ×1
51059
フロントワンウェイハウジング(R)
Front one-way housing (right)
Gehäuse des vorderen Freilaufs
(rechts)
Logement de roue unidirectionnel
(droit)

ギヤ袋詰

Gear bag
Zahnräder-Beutel
Sachet de pignonnerie
9400090

BG1 ×1
51060
センタープーリー
Center pulley
Zentrale Riemenscheibe
Poulie centrale

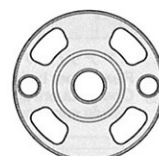
BG2 ×1
51061
センターワンウェイプーリー
Center one-way pulley
Zentrale Freilauf-Riemenscheibe
Poulie unidirectionnelle centrale

BG3 ×1
3455706
センターシャフトストッパー
Center shaft stopper
Stopfen der Zentralwelle
Blocage d'axe central

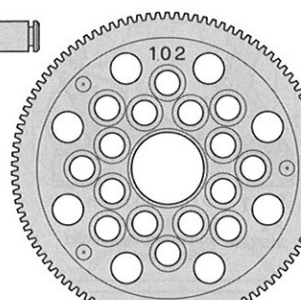
BG4 ×4
51053
1510ベアリングホルダー
Bearing holder
Lager-Halter
Support de roulement à billes

BG5 ×2
51052
840ベアリングホルダー
Bearing holder
Lager-Halter
Support de roulement à billes

BG6 ×1
51057
センターシャフト
Center shaft
Zentralwelle
Axe central



BG7 ×1
3455708
スパーギヤホルダー
Spur gear holder
Stirnrad-Halter
Support de pignon
intermédiaire



BG8 ×1
51056
102Tスパーギヤ
Spur gear
Stirnradgetriebe
Pignon intermédiaire

ベアリング袋詰

Ball bearing bag
Kugellager-Beutel
Sachet de roulements à billes

BH1 ×4
53126
1510ベアリング
Ball bearing
Kugellager
Roulement à billes

BH2 ×8
51090
950ベアリング
Ball bearing
Kugellager
Roulement à billes

BH3 ×2
53030
850ベアリング
Ball bearing
Kugellager
Roulement à billes

BH4 ×2
9805672
840ベアリング
Ball bearing
Kugellager
Roulement à billes

BH5 ×2
9805646
630フランジベアリング
Flanged ball bearing
Flansch-Kugellager
Roulement à flasque

BH6 ×2
9804243
630ベアリング
Ball bearing
Kugellager
Roulement à billes

ダンパー部品袋詰

Damper parts bag
 Stoßdämpfer Teile-Beutel
Sachet de pièces d'amortisseur

ダンパーオイル...×1
Damper oil 53443
Dämpfer-Öl
Huile pour amortisseurs

BJ1 ×8
50588
2mmEリング
E-Ring
Circlip

BJ2 ×4
53573
ピストン
Piston
Kolben

BJ3 ×4
53574
ロッドガイド
Rod guide
Stangenführung
Guide d'axe

BJ4 ×4
53574
テフロンスペーサー
Damper spacer
Dämpfer-Distanzring
Entretoise d'amortisseur

BJ5 ×4
53574
3mmOリング(シリコン)
Silicone O-ring
Silikon-O-Ring
Joint silicone

BJ6 ×4
53577
ウレタンブッシュ
Urethane bushing
Urethan-Buchse
Bague polyuréthane

BJ7 ×4
53576
オイルシール
Oil seal
Ölabdichtung
Joint d'étanchéité

BJ8 ×4
9804248
ダンパーシリンダー
Damper cylinder
Dämpfer-Zylinder
Corps d'amortisseur

BJ9 ×4
53440
コイルスプリング
Coil spring
Spiralfeder
Ressort hélicoïdal

BJ10 ×4
53850
ピストンロッド
Piston rod
Kolbenstange
Axe de piston

BJ11 ×4
9444361
12mmOリング
Silicone O-ring
Silikon-O-Ring
Joint silicone

ポスト袋詰

Post bag
Stangen-Beutel
Sachet de mâts

BK1 ×1
3455896
ベルトスタビライザー
Belt stabilizer
Riemenführung
Stabilisateur de courroie

BK2 ×1
3455898
アンテナポスト
Antenna post
Antennenstange
Pied d'antenne

BK3 ×1
9805931
バルクヘッドビーム
Bulkhead beam
Querträger
Tige de cloison

BK4 ×2
9804244
ステアリングポスト
Steering post
Lagerzapfen der Lenkung
Colonnettes de direction

ユニバーサルシャフト袋詰

Universal shaft bag
Gelenkwelle-Beutel
Sachet de cardans articulés

BU1 ×4
9805777
3×2.5mmイモネジ
Grub screw
Madenschraube
Vis pointeau

BU2 ×4
53500
2×9.8mmシャフト
Shaft
Achse
Axe

BU5 ×2
53724
軽量スイングシャフト(青)
Lightweight swing shaft (blue)
Leichte Querwelle (blau)
Axe allégé (bleu)

BU4 ×4
51094
ホイールアクスル
Wheel axle
Rad-Achse
Axe de roue

BU6 ×2
51092
スイングシャフト(黒)
Swing shaft (black)
Querwelle (schwarz)
Axe (noir)

PARTS

工具袋詰

Tool bag
Werkzeug-Beutel
Sachet d'outillage
9404621

BT1 ×20
53601
5mmアジャスター
Adjuster
Einstellstück
Chape à rotule

BT2 ×2
51111
4mmアジャスター
Adjuster
Einstellstück
Chape à rotule

BT3 ×4
9805240
3mm Oリング(黒)
O-ring (black)
O-Ring (schwarz)
Joint torique (noir)

BT4 ×1
アンテナキャップ
Antenna cap
Antennenkappe
Capuchon d'antenne

BT5 ×10
9805702
6mmスナップピン
Snap pin
Federstift
Epingle métallique

BT6 ×2
51000
サーボセイバースプリング(緑)
Servo saver spring (green)
Servo-Saver-Feder (grün)
Ressort de sauve-servo (vert)

BT7 ×1
51000
サーボセイバースプリング(黒)
Servo saver spring (black)
Servo-Saver-Feder (schwarz)
Ressort de sauve-servo (noir)



アンチウェアグリス・×1
Anti-wear grease 53439
Verschleiß mindern des Fett
Graisse anti-usure

十字レンチ×1
Box wrench
Steckschlüssel
Clé à tube
50038

板レンチ×1
Wrench 4305026
Mutterenschlüssel
Clé

ボールデフグリス×1
Ball Diff Grease 53042
Fett für Kugeldifferential
Graisse pour différentiel à billes

両面テープ×1
Double-sided tape 50171
Doppelklebeband
Adhésif double face

ナイロンバンド×3
Nylon band 50595
Nylonband
Collier en nylon

六角棒レンチ(2mm)×1
Hex wrench (2mm) 2990027
Imbusschlüssel (2mm)
Clé Allen (2mm)

六角棒レンチ(1.5mm) ..×1
Hex wrench (1.5mm) 50038
Imbusschlüssel (1,5mm)
Clé Allen (1,5mm)

サスシャフト袋詰

Shaft bag
Achse-Beutel
Sachet d'axes

BS1 ×4
53851
3×46mmシャフト
Shaft
Achse
Axe

BS2 ×2
53825
2.6×25mmシャフト
Shaft
Achse
Axe

BS3 ×2
53825
2.6×22mmシャフト
Shaft
Achse
Axe

BS4 ×1
2520043
3×42mmターンバックルシャフト
Turn-buckle shaft
Spann-Achse
Biellette à pas inversés

BS5 ×4
9805929
3×32mmターンバックルシャフト
Turn-buckle shaft
Spann-Achse
Biellette à pas inversés

BS6 ×2
9805940
3×18mmターンバックルシャフト
Turn-buckle shaft
Spann-Achse
Biellette à pas inversés

スタビライザー袋詰

Stabilizer bag
Stabilisator-Beutel
Sachet de barres anti-roulis

BE1 ×1
51070
リヤスタビライザー(赤)
Rear stabilizer (red)
Hinterer Stabilisator (rot)
Barre anti-roulis arrière (rouge)

BE2 ×1
9808028
フロントスタビライザー(黄)
Front stabilizer (yellow)
Vorderer Stabilisator (gelb)
Barre anti-roulis avant (jaune)

BE3 ×4
9804250
3×10mmターンバックルシャフト
Turn-buckle shaft
Spann-Achse
Biellette à pas inversés

BE4 ×8
9805777
3×2.5mmイモネジ
Grub screw
Madenschraube
Vis pointeau

BE5 ×4
53644
スタビエンド
Stabilizer end
Stabilisator-Endstück
Extrémité de barre anti-roulis

5mmシム袋詰 / Shim bag

BR1 ×10
53587
5×0.1mmシム
Shim
Scheibe
Cale

3mmシム袋詰 / Shim bag

BQ1 ×10
53585
3×0.1mmシム
Shim
Scheibe
Cale

ホイールハブ袋詰

Wheel hub bag
Radnaben-Beutel
Sachet de moyeux de roue

BW1 ×4
9805893
1.6×4mmキャップスクリュー
Cap screw
Zylinderkopfschraube
Vis à tête cylindrique

BW2 ×4
53159
4mmフランジロックナット
Flange lock nut
Sicherungsmutter
Ecroû nylonstop à flasque

BW3 ×4
50594
2×10mmシャフト
Shaft
Achse
Axe

BW4 ×4
53823
ホイールハブ
Wheel hub
Radnabe
Moyeux de roue

BW5 ×2
9805899
11.5×0.5mmスペーサー
Spacer
Distanzring
Entretoise

ビス袋詰A 9464065

Screw bag A
Schraubenbeutel A
Sachet de vis A

BA1 ×14
9805763
3×10mm六角丸ビス
Screw
Schraube
Vis

BA2 ×10
9804212
3×6mm六角丸ビス
Screw
Schraube
Vis

BA3 ×24
9805767
3×8mm六角皿ビス
Screw
Schraube
Vis

BA4 ×1
9805888
2.6×10mmキャップスクリュー
Cap screw
Zylinderkopfschraube
Vis à tête cylindrique

BA5 ×6
9805684
3×12mmホロービス
Screw
Schraube
Vis

BA6 ×7
50576
3×3mmイモネジ
Grub screw
Madenschraube
Vis pointeau

BA7 ×2
9804228
3mmワッシャー
Washer
Beilagscheibe
Rondelle

ビス袋詰B 9464066

Screw bag B
Schraubenbeutel B
Sachet de vis B

BB1 ×28
9805765
3×8mm六角丸ビス
Screw
Schraube
Vis

BB2 ×8
9805957
3×10mm六角皿ビス
Screw
Schraube
Vis

BB3 ×1
50575
2.6×10mmタッピングビス
Tapping screw
Schneidschraube
Vis taraudeuse

BB4 ×3
51059
2.6×6mm丸ビス
Screw
Schraube
Vis

BB5 ×2
9805779
2×5mmキャップスクリュー
Cap screw
Zylinderkopfschraube
Vis à tête cylindrique

BB6 ×4
9804194
3×10mmホロービス
Screw
Schraube
Vis

BB7 ×1
9805781
2.5mmEリング
E-Ring
Circlip

ビス袋詰C 9464067

Screw bag C
Schraubenbeutel C
Sachet de vis C

BC1 ×9
53642
5mmビロボール
Ball connector
Kugelkopf
Connecteur à rotule

BC2 ×13
53640
5mmビロボールナット
Ball connector nut
Kugelkopf-Mutter
Ecrou-connecteur à rotule

BC3 ×8
50994
サスポール
Suspension ball
Aufhängungs-Kugel
Rotule de suspension

BC4 ×2
53826
ビロボールキングピン
Ball-head king pin
Kugelkopf-Drehzapfen
Rotule déportée

BC5 ×2
53826
4.6×4.7mmフランジパイプ
Flanged tube
Kragenrohr
Tube à flasque

BC6 ×2
9805937
9×0.5mm樹脂スペーサー
Spacer
Distanzring
Entretoise

スペーサー袋詰

Spacer bag
Distanzring-Beutel
Sachet d'entretoises

BD1 ×2
9804245
5×7×9mmスペーサー
Spacer
Distanzring
Entretoise

BD2 ×4
9804247
5×1.9mmスペーサー
Spacer
Distanzring
Entretoise

BD3 ×1
9804246
5×0.5mmスペーサー
Spacer
Distanzring
Entretoise

BD4 ×6
53539
3×3mmスペーサー
Spacer
Distanzring
Entretoise

BD5 ×10
53539
3×2mmスペーサー
Spacer
Distanzring
Entretoise

BD6 ×6
53539
3×1mmスペーサー
Spacer
Distanzring
Entretoise

BD7 ×8
53539
3×0.5mmスペーサー
Spacer
Distanzring
Entretoise

AFTER MARKET SERVICE CARD

When purchasing Tamiya replacement parts, please take or send this form to your local Tamiya dealer so that the parts required can be correctly identified and supplied. Please note that specifications, availability and price are subject to change without notice.

PARTS CODE

- 9404620 Lower Deck
- 50984 TRF414M A Parts (Bumper) (A1-A6)
- 51103 TB Evolution IV C Parts (Front Upright) (C1)
- 51104 *1 TB Evolution IV D Parts (Sus. Arm) (D1 & D2, 2 pcs.)
- 51106 TB Evolution IV Hub Carrier (2) (2R & 2L)
- 51107 TB Evolution IV Hub Carrier (4) (4R & 4L)
- 51000 Hi-Torque Servo Saver (Black) (Q1-Q6, BT6 x2, BT7 x1)
- 53334 *1 Low Friction Damper V Parts (Damper Collar) (V1-V11, 2 pcs.)
- 9224011 Y Parts (Y1 & Y2)
- 6275052 Urethane Bumper
- 53706 TRF415 Low Friction Belt (Front)
- 535707 TRF415 Low Friction Belt (Rear)
- 53475 Medium-Narrow White Dish Wheels (Offset 0, 4 pcs.)
- 9464065 Screw Bag A (BA1-BA7)
- 9805763 3x10mm Round Head Socket Screw (BA1 x10)
- 9804212 3x6mm Round Head Socket Screw (BA2 x10)
- 9805767 3x8mm Countersunk Hex Head Screw (BA3 x10)
- 9805888 2.6x10mm Cap Screw (BA4 x10)
- 9805684 3x12mm Screw (BA5 x2)
- 50576 3mm Grub Screw (BA6 x10)
- 9804228 3mm Washer (BA7 x10)
- 9464066 Screw Bag B (BB1-BB7)
- 9805765 3x8mm Round Head Socket Screw (BB1 x10)
- 9805957 3x10mm Countersunk Hex Head Screw (BB2 x10)
- 50575 2.6x10mm Tapping Screw (BB3 x5)
- 9805779 2x5mm Cap Screw (BB5 x2)
- 9804194 3x10mm Screw (BB6 x2)
- 9805781 2.5mm E-ring (BB7 x5)
- 9464067 Screw Bag C (BC1-BC6)
- 53642 5mm Aluminum Ball Connector (Blue, BC1 x10)
- 53640 5mm Aluminum Ball Nut (Blue, BC2 x10)
- 50994 5mm Suspension Balls (BC3 x8)
- 53826 TB Evolution IV Fluorine Coated Ball-Head King Pin (BC4 & BC5, 2 pcs. each)
- 9805937 9x0.5mm Spacer (BC6 x2)
- 9804245 5x7x9mm Spacer (BD1 x2)
- 9804247 5x1.9mm Spacer (BD2 x5)
- 9804246 5x0.5mm Spacer (BD3 x5)
- 53539 5.5mm Aluminum Spacer Set (BD4-BD7, 2 pcs. each)
- 51070 TRF415 Rear Stabilizer Set (BE1...etc.)
- 9808028 Front Stabilizer Set (BE2...etc.)
- 9804250 *1 3x10mm Turnbuckle Shaft (BE3 x2)
- 53644 Aluminum Stabilizer End (Blue, BE5 x4)
- 53827 Stabilizer Rod Stopper (BE6)
- 49350 2x25mm Cap Screw & 2mm Lock Nut (BF1 & BF2, 2 pcs. each)

KUNDENNACHBETREUUNGS-KARTE

Wenn Sie TAMIYA-Ersatzteile kaufen möchten, nehmen Sie bitte zur Unterstützung dieses Formular mit zu Ihrem örtlichen Fachhändler. Bezüglich der Angaben, der Lagerhaltung der Artikel und der Preise sind Änderungen vorbehalten.

- 49300 620 Ball Thrust Bearing (BF3 x2)
- 49299 Ball Diff. Spring (BF5 x2)
- 53451 TA04 Front One-Way Joint Set (BF6 x2)
- 3455643 Spur Gear Stopper (BF7)
- 51055 TRF415 Ball Diff. Pulley (35T) (BF8 & BF10, 1 pc. each)
- 51054 TRF415 Front One-Way Pulley (35T) (BF9 & BF10, 1 pc. each)
- 50880 TA04 Ball Diff. Plate Set (BF11 x2)
- 9804249 Diff. Joint L & R (BF12 & BF13)
- 51059 TRF415 Front One-Way Housing (BF14 x1, BF15 x1, BB4 x3)
- 9400090 Gear Bag (BG1-BG8)
- 51060 TRF415 Center One-Way Pulley (16T) (BG1, BA6 x3)
- 51061 TRF415 Center One-Way Pulley (16T) (BG2)
- 3455706 Center Shaft Stopper (BG3)
- 51053 *1 TRF415 1510 Bearing Holder (BG4 x2)
- 51052 TRF415 840 Bearing Holder (BG5 x2)
- 51057 TRF415 Center Shaft (BG6 & BB7, 1 pc. each)
- 3455708 Spur Gear Holder (BG7)
- 51056 TRF415 Spur Gear (102T) (BG8)
- 53126 1510 Sealed Ball Bearing (BH1 x2)
- 51090 950 Ball Bearing (BH2 x4)
- 53030 850 Sealed Ball Bearing (BH3 x4)
- 9805672 840 Ball Bearing (BH4 x2)
- 9805646 630 Flanged Ball Bearing (BH5 x2)
- 9804243 630 Ball Bearing (BH6 x2)
- 50588 2mm E-ring (BJ1 x15)
- 53573 TRF Damper Piston (3-Holes, BJ2 x4)
- 53574 TRF Damper Rod Guide & O-ring Set (BJ3-BJ5, 4 pcs. each)
- 53577 TRF Damper Urethane Bushing (BJ6 x10)
- 53576 TRF Damper Oil Seal (BJ7 x4)
- 9804248 *1 Damper Cylinder (BJ8 x2)
- 53440 *1 On-Road Tuned Hard Spring Set (BJ9 x2...etc.)
- 53850 *1 TRF Damper Titanium Coated Piston Rod (BJ10 x2)
- 9444361 12mm O-ring (BJ11 x4)
- 3455896 Belt Stabilizer (BK1)
- 3455898 Antenna Post (BK2)
- 9805931 Bulkhead Beam (BK3 x2)
- 9804244 Steering Post (BK4 x2)
- 53723 TB Evolution IV Aluminum Servo Mount (BL1 x2)
- 53807 TB Evolution IV Aluminum Rear Upright (0) (BL2 x2)
- 9805938 Steering Arm L & R (BL3 & BL4)
- 51065 TRF415 Suspension Mount (A) (BL5)
- 51066 *1 TRF415 Suspension Mount (B) (BL6 x1)
- 53809 TRF415 Suspension Mount (XB) (BL7)
- 53811 TRF415 Suspension Mount (XD) (BL8)
- 3455888 Rear Bulkhead (BM1)
- 3455887 Motor Mount Bulkhead (BM2)

SERVICE APRES-VENTE

LISTE DE PIECES DETACHEES

Afin de vous permettre de vous procurer des pièces de rechange Tamiya, amenez cette liste à votre point de vente Tamiya qui ne manquera pas de vous renseigner. Veuillez noter que les caractéristiques, disponibilité et prix peuvent changer sans avis prévus.

- 3455889 *1 Front Bulkhead (BN1 x1)
- 3455891 Front Upper Bulkhead (R) (BN2)
- 3455890 Front Upper Bulkhead (L) (BN3)
- 3455893 Rear Upper Bulkhead (R) (BN4)
- 3455892 Rear Upper Bulkhead (L) (BN5)
- 3454351 Center Post (BN6)
- 3455895 Aluminum Upper Brace (BN7)
- 4305555 Rear Damper Stay (BP1)
- 4305554 Front Damper Stay (BP2)
- 4305556 Linkage Plate (BP3)
- 4025066 Upper Deck (BP4)
- 53585 3mm Shim Set (BQ1 x10...etc.)
- 53587 5mm Shim Set (BR1 x10...etc.)
- 53851 *1 46mm Titanium Coated Suspension Shafts (BS1 x2)
- 53825 TB Evolution IV 2.6mm Stainless Suspension Shaft Set (BS2 & BS3, 2 pcs. each)
- 2520043 3x42mm Turnbuckle Shaft (BS4 x1)
- 9805929 3x32mm Turnbuckle Shaft (BS5 x2)
- 9805940 3x18mm Turnbuckle Shaft (BS6 x2)
- 53500 Cross Joints for Assembly Universal Shaft Set (BU1 x5, BU2 x6, BU3 x4)
- 9805777 3x2.5mm Grub Screw (BU1 x10)
- 51094 *1 TB Evolution IV Wheel Axle (BU4 x2)
- 53724 TB Evolution IV 46mm Lightweight Rear Swing Shaft (BU5 x2)
- 51092 TB Evolution IV 46mm Swing Shaft (BU6 x2)
- 53823 Clamp Type Aluminum Wheel Hub (5mm Thick) (BW1 x5, BW3 x5, BW4 x4)
- 9805893 1.6x4mm Cap Screw (BW1 x10)
- 53159 4mm Anodized Aluminum Flange Lock Nuts (Blue, BW2 x5)
- 50594 2x10mm Shaft (BW3 x10)
- 9805899 11.5x0.5mm Spacer (BW5 x5)
- 9404621 Tool Bag (BT1-BT7, Grease...etc.)
- 53601 Low Friction 5mm Adjuster (BT1 x8)
- 51111 4mm Adjuster (for 3mm Screws / BT2 x8)
- 9805240 3mm O-ring (BT3 x7...etc.)
- 9805702 6mm Snap Pin (BT5 x10)
- 50038 Tool Set (Box Wrench, 1.5mm Hex Wrench, BA6 x4)
- 50171 Heat Resistant Double-Sided Tape
- 50595 Nylon Band w/Metal Hook (10 pcs.)
- 53042 Ball Diff. Grease
- 53439 Anti-Wear Grease
- 2990027 2mm Hex Wrench
- 4305026 Wrench
- 6095010 Antenna Pipe (30cm) (Black)
- 9494087 Sticker
- 1054417 Instructions
- *1 Requires 2 sets for one car.

★部品請求にはこのカードが必要です。
部品請求をなさる方はあなたの氏名、住所、郵便番号、電話番号をこのカードに記入してください。

HIGH PERFORMANCE R/C MODEL FOR ADVANCED USER



1/10 電動 RC 4WDレジンカー TRF415MSX シャーシキット

部品をなくしたり、こわした方は、下のステッカーが貼られたカスタマーサービス取次店にご注文いただけます。当社カスタマーサービスに直接ご注文の場合は、このカードの必要部品を○でかき込み代金を現金書留または、定額小為替(100円以下は切手可)と一緒に申し込みください。なお、ご送金にはタミヤカードや郵便振替もご利用いただけます。



- ギヤ袋詰.....4,600円 9400090
- ビス袋詰A.....520円 9464065
- ビス袋詰B.....480円 9464066
- ビス袋詰C.....1,440円 9464067
- 工具袋詰.....840円 9404621
- Yパーツ.....500円 9224011
- Uパーツ.....7,200円 9404620
- アッパーデッキ.....1,300円 4025066
- フロントダンパーステー.....1,000円 4305554
- リヤダンパーステー.....1,200円 4305555
- ウレタンバンパー.....450円 6275052
- フロントバルクヘッド(1個).....1,150円 3455889
- フロントアッパーバルクヘッドL.....1,150円 3455890
- フロントアッパーバルクヘッドR.....1,150円 3455891
- モーターマウントバルクヘッド.....4,000円 3455887
- リヤバルクヘッド.....4,000円 3455888
- リヤアッパーバルクヘッドL.....1,150円 3455892
- リヤアッパーバルクヘッドR.....1,150円 3455893
- センターポスト.....1,250円 3454351
- アルミアッパーブレイス.....730円 3455895
- ステアリングアームL・R(各1個).....2,400円 9805938
- リンクageプレート.....750円 4305556
- デフジョイントL・R(各1個).....1,200円 9804249
- スパーギヤストッパー.....470円 3455643
- スパーギヤホルダー.....500円 3455708
- センターシャフトストッパー.....300円 3455706
- ダンパーシリンダー(2本).....2,200円 9804248
- フロントスタビライザー.....440円 9808028
- (ソフト・メディアム・ハード 各1本)
- バルクヘッドビーム(2個).....350円 9805931
- ステアリングポスト(2個).....520円 9804244
- アンテナポスト.....420円 3455898
- ペルトスタビライザー.....720円 3455896
- 840ベアリング(2個).....800円 9805672
- 630ベアリング(2個).....500円 9804243
- 630フランジベアリング(2個).....700円 9805646
- 3x42mmターンバックルシャフト(1本).....330円 2520043
- 3x32mmターンバックルシャフト(2本).....380円 9805929

- 3x18mmターンバックルシャフト(2本).....350円 9805940
- 3x10mmターンバックルシャフト(2本).....340円 9804250
- 2.6x10mmキャップスクリュー(10本).....280円 9805888
- 2x5mmキャップスクリュー(2本).....180円 9805779
- 1.6x4mmキャップスクリュー(10本).....280円 9805893
- 3x12mmホロービス(2本).....150円 9805684
- 3x10mmホロービス(2本).....150円 9804194
- 3x10mm六角丸ビス(10本).....230円 9805763
- 3x8mm六角丸ビス(10本).....230円 9805765
- 3x6mm六角丸ビス(10本).....230円 9804212
- 3x10mm六角皿ビス(10本).....230円 9805957
- 3x8mm六角皿ビス(10本).....230円 9805767
- 3x2.5mmイモネジ(10個).....300円 9805777
- 11.5x0.5mmスプーサー(5個).....330円 9805899
- 9x0.5mm樹脂スプーサー(2個).....290円 9805937
- 5x7x9mmスプーサー(2個).....320円 9804245
- 5x1.9mmスプーサー(5個).....360円 9804247
- 5x0.5mmスプーサー(5個).....340円 9804246
- 3mmワッシャー(10個).....250円 9804228
- 2.5mmEリング(5個).....200円 9805781
- 12mmOリング(4個).....250円 9444361
- 3mmOリング(7個).....120円 9805240
- 6mmスナップピン(10個).....250円 9805702
- アンテナパイプ(30cm・黒).....270円 6095010
- ステッカー.....480円 9494087

この他にも修理や整備のためのRCスペアパーツが発売されています。お近くの模型店店頭、または当社カスタマーサービスでお買いくください。送料

- Aパーツ.....500円 200円 SP.984
- Cパーツ.....400円 140円 SP.1103
- Dパーツ(1枚).....700円 140円 SP.1104
- F2パーツ.....350円 140円 SP.1106
- F4パーツ.....350円 140円 SP.1107
- 0パーツ、サポータースプリング(黒).....700円 140円 SP.1000
- Vパーツ(2枚).....400円 140円 OP.334
- フロントバルト(長).....1,100円 120円 OP.706
- リヤバルト(短).....900円 90円 OP.707
- ホイール(4本).....550円 240円 OP.475
- 2.6x10mmタッピングビス(5本).....100円 80円 SP.575
- 3x3mmイモネジ(10個).....200円 80円 SP.576
- 2mmEリング(15個).....100円 80円 SP.588
- 2x10mmシャフト(10本).....150円 80円 SP.594
- デフレート(2枚).....250円 80円 SP.880
- サスポール(8個).....600円 90円 SP.994
- 840ベアリングホルダー(2個).....280円 90円 SP.1052
- 1510ベアリングホルダー(2個).....280円 120円 SP.1053
- フロントウェイブリー、フーリーフランジ(各個).....380円 120円 SP.1054
- ホルテフアリー、フーリーフランジ(各個).....380円 120円 SP.1055
- 102Tスパーギヤ.....350円 120円 SP.1056
- センターシャフト.....450円 90円 SP.1057
- フロントウェイブリングL・R(各1個).....3,300円 140円 SP.1059
- センターブリー.....1,600円 140円 SP.1060
- センターワンウェイブリー.....2,200円 120円 SP.1061
- サスマウントA(1個).....800円 120円 SP.1065
- サスマウントB(1個).....800円 120円 SP.1066
- リヤスタビライザー.....400円 90円 SP.1070
- (ソフト・メディアム・ハード 各1本)
- 950ベアリング(4個).....700円 90円 SP.1090
- スイングシャフト(黒・2本).....1,100円 90円 SP.1092
- ホイールアクスル(2本).....700円 120円 SP.1094
- 4mmアジャスター(8個).....200円 120円 SP.1111
- 850ラバーシールベアリング(4個).....1,600円 120円 OP.30

- 1510ラバーシールベアリング(2個).....1,200円 120円 OP.126
- 4mmフランジロックナット(ブルー・5個).....500円 90円 OP.159
- コイルスプリング.....1,000円 200円 OP.440
- (ソフト・メディアム・ハード・エキストラード 各2本)
- ワンウェイジョイントx2.....600円 120円 OP.451
- クロススパイダー、2x9.8mmシャフト、
- 3x2.5mmイモネジ(1台分).....500円 90円 OP.500
- スプーサー.....600円 90円 OP.539
- (3x0.5mm, 1mm, 1.5mm, 2mm, 2.5mm, 3mm 各4個)
- ピストン(4個).....450円 90円 OP.573
- 3mmOリング(シリコン)、ロッドガイド、
- デフコンスパーサー(各4個).....400円 90円 OP.574
- オイルシール(4個).....150円 90円 OP.576
- ウレタンブッシュ(10個).....200円 90円 OP.577
- 3x0.1mm, 0.2mm, 0.3mmシム(各10個).....400円 90円 OP.585
- 5x0.1mm, 0.2mm, 0.3mmシム(各10個).....400円 90円 OP.587
- 5mmアジャスター(8個).....300円 120円 OP.601
- 5mmピローボールナット(10個).....600円 120円 OP.640
- 5mmピローボール(10個).....600円 120円 OP.642
- スタビエンド(4個).....500円 90円 OP.644
- サーボステー(2個).....650円 120円 OP.723
- 軽量スイングシャフト(青・2本).....1,200円 90円 OP.724
- リヤマウント(0°・2個).....3,600円 140円 OP.807
- サスマウントXB(1個).....950円 120円 OP.809
- サスマウントXD(1個).....950円 120円 OP.811
- ホイールハブ、2x10mmシャフト、1.6x4mm
- キャップスクリュー(1台分).....1,500円 120円 OP.823
- 2.6x25mm, 22mmシャフト(各2本).....450円 90円 OP.825
- ピローボールキングピン、4.6x4.7mmフランジ
- パイプ(各2本).....500円 90円 OP.826
- ロッドストッパー(4個).....500円 90円 OP.827
- ピストンロッド(2本).....600円 90円 OP.850
- 3x46mmシャフト(2本).....600円 90円 OP.851
- 2x25mmキャップスクリュー、2mmロック
- ナット(各2個).....200円 90円 AO.5014
- デフスプリング(2本).....180円 90円 AO.5015
- 620ラストベアリング(2個).....650円 90円 AO.5016

《お問い合わせ番号》 静岡 054-283-0003

営業時間 東京 03-3899-3765 (静岡へ自動転送)

平日(月～金曜日) 8:00～20:00 土、日、祝日 8:00～17:00

For Japanese use only! ITEM 49381

住所

電話 () -

氏名

★パーツの価格は予告なく変更となる場合があります。

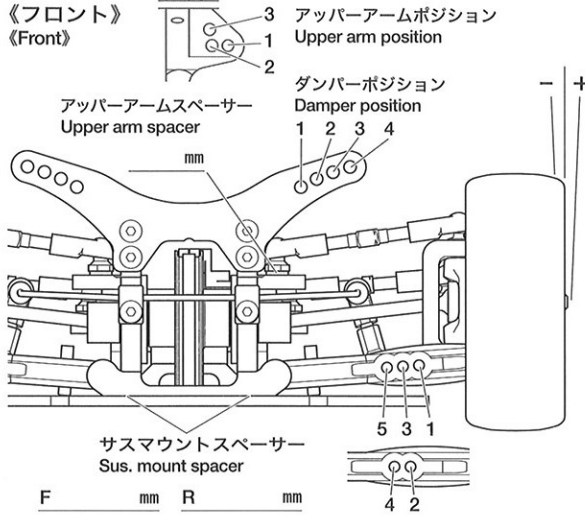


HIGH PERFORMANCE R/C MODEL FOR ADVANCED USER

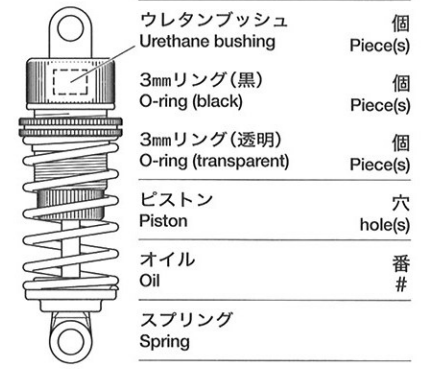
TRF415MSX

SETTING SHEET セッティングシート

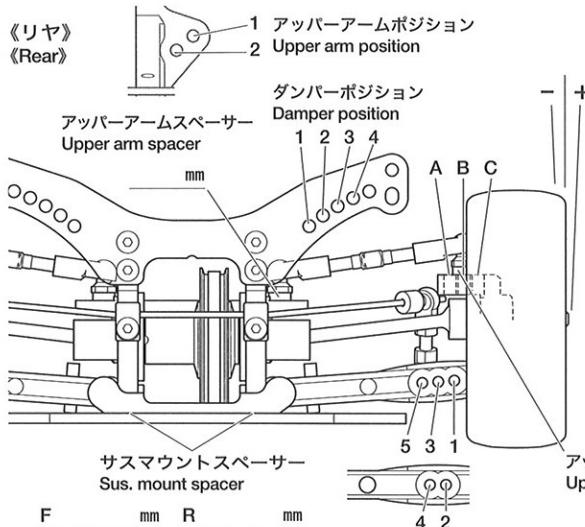
氏名 Name	日付 Date	気温 Air temp.	湿度 Humidity
コース Track	コースコンディション Track condition	路面温度 Track temp.	



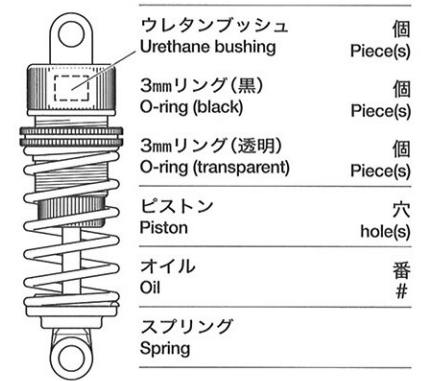
フロントアクスル(ハブキャリア) Front axle	2° 4°
キャンバー角 Camber angle	°
車高 Ground clearance	mm
リバウンドストローク Rebound stroke	mm
フロントドライブ Front drive	One-way Direct
スタビライザー Stabilizer	S M H
ホイールスペーサー Wheel spacer	mm



メモ
Memo

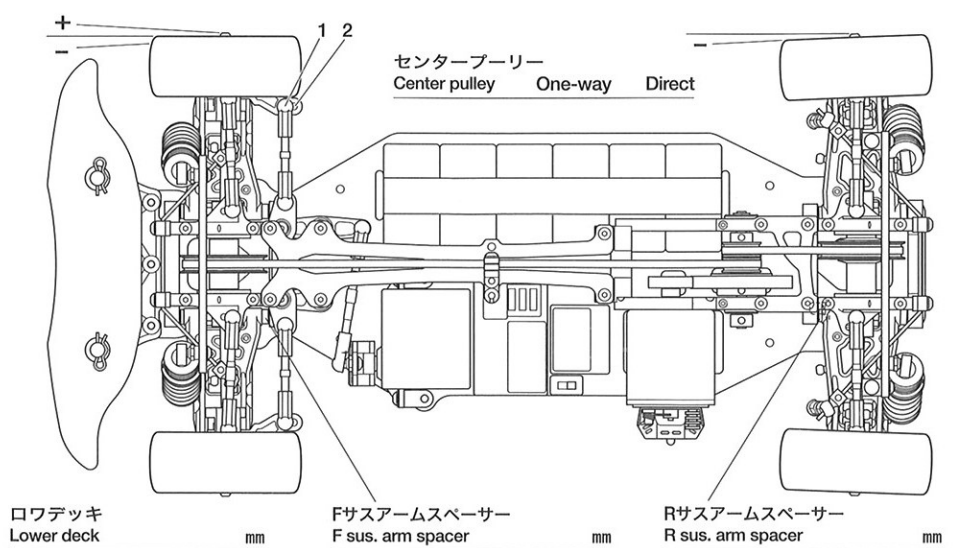


リアアクスル Rear axle	°
キャンバー角 Camber angle	°
車高 Ground clearance	mm
リバウンドストローク Rebound stroke	mm
スタビライザー Stabilizer	S M H
ホイールスペーサー Wheel spacer	mm



メモ
Memo

フロントトー角 Toe angle (front)	°	Fサスマウント F sus. mount	Front	Rear	Rサスマウント R sus. mount	Front	Rear
------------------------------	---	-------------------------	-------	------	-------------------------	-------	------



モーター Motor	
スパークギヤ Spur gear	ピニオンギヤ Pinion gear
	T T
バッテリー Battery	
ボディ Body	
ウイング Wing	
タイヤ Tire	
ホイール Wheel	
インナー Tire insert	
ベストラップ Best lap	