

HIGH PERFORMANCE R/C MODEL FOR ADVANCED USER

TRF415MSX

SETTING SHEET セッティングシート

氏名
Name **Marc Rheinard**

日付
Date

気温
Air temp.

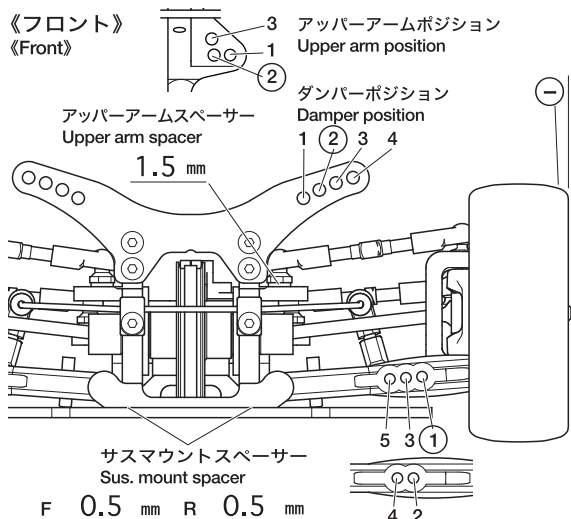
湿度
Humidity

コース
Track

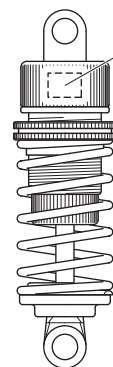
コースコンディション
Track condition

路面温度
Track temp.

《フロント》
《Front》



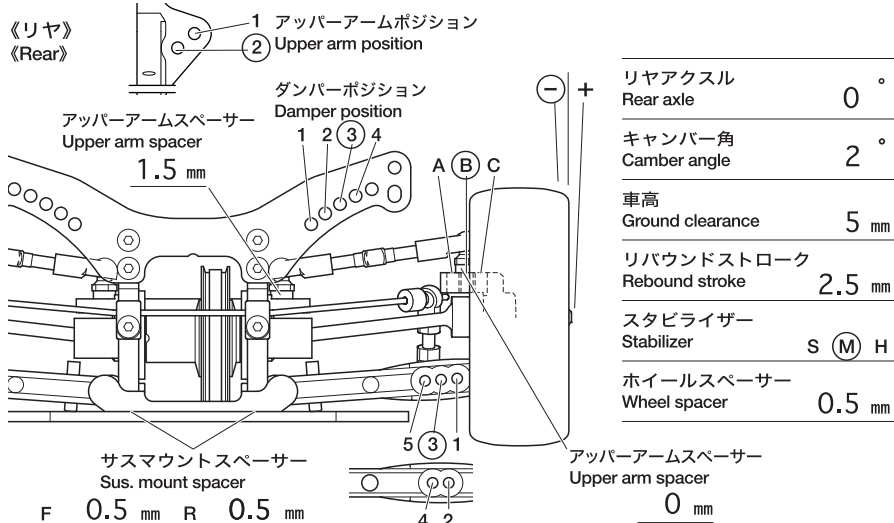
フロントアクスル(ハブキャリア) Front axle	2° ④
キャンバー角 Camber angle	2°
車高 Ground clearance	4.5 mm
リバウンドストローク Rebound stroke	3 mm
フロントドライブ Front drive	One-way Direct
スタビライザー Stabilizer	S (M) H
ホイールスペーサー Wheel spacer	0.5 mm



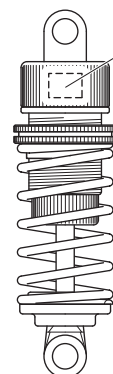
ウレタンブッシュ Urethane bushing	1	個 Piece(s)
3mmリング(黒) O-ring (black)	1	個 Piece(s)
3mmリング(透明) O-ring (transparent)	1	個 Piece(s)
ピストン Piston	2	穴 hole(s)
オイル Oil	350	番 #
スプリング Spring	ブルー	

メモ
Memo 5mmハブ

《リア》
《Rear》



リアアクスル Rear axle	0°
キャンバー角 Camber angle	2°
車高 Ground clearance	5 mm
リバウンドストローク Rebound stroke	2.5 mm
スタビライザー Stabilizer	S (M) H
ホイールスペーサー Wheel spacer	0.5 mm



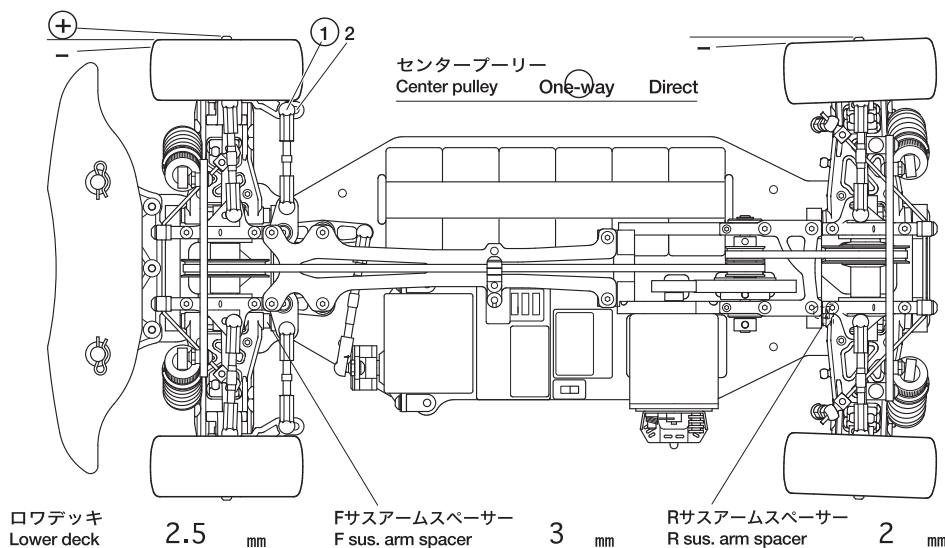
ウレタンブッシュ Urethane bushing	1	個 Piece(s)
3mmリング(黒) O-ring (black)	1	個 Piece(s)
3mmリング(透明) O-ring (transparent)	1	個 Piece(s)
ピストン Piston	2	穴 hole(s)
オイル Oil	300	番 #
スプリング Spring	イエロー	

メモ
Memo 4mmハブ

フロントトー角
Toe angle (front) 1°

Fサスマウント
F sus. mount Front 1B Rear 1A

Rサスマウント
R sus. mount Front 1XB Rear 1D



モーター Motor	ORION V2
スパークギヤ Spur gear	ライナートエディション ピニオンギヤ Pinion gear
	102 T 30 T
バッテリー Battery	GP3700
ボディ Body	タミヤレガシィB4
ウイング Wing	キット付属
タイヤ Tire	SOREX 32R
ホイール Wheel	タミヤディッシュ
インナー Tire insert	AH パープル
ベストラップ Best lap	