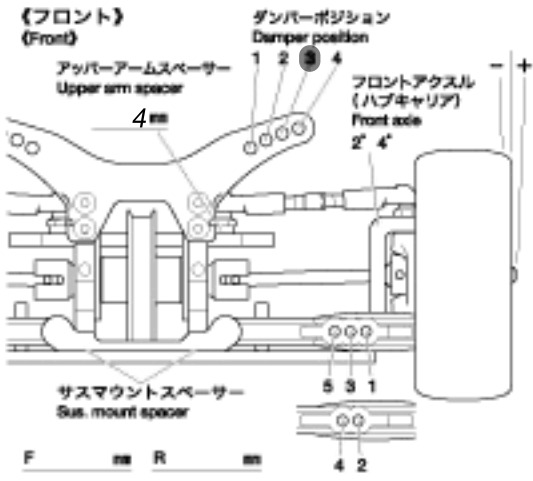


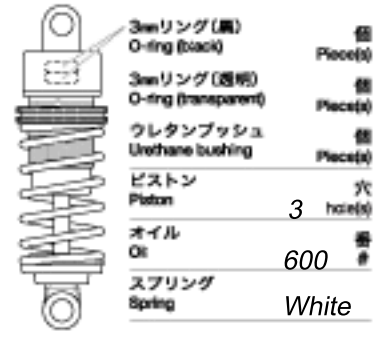
TRF415MS

SETTING SHEET セッティングシート Ver 1.00

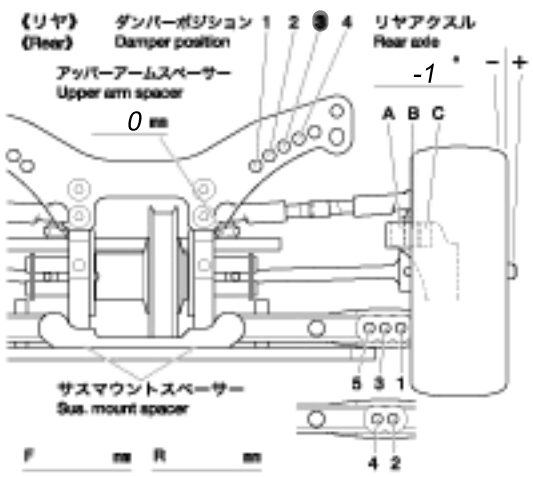
氏名 Name: Cyril N'Diaye
 日付 Date: Starting point
 気温 Air temp.
 湿度 Humidity
 コース Track
 コースコンディション Track condition
 路面温度 Track temp.



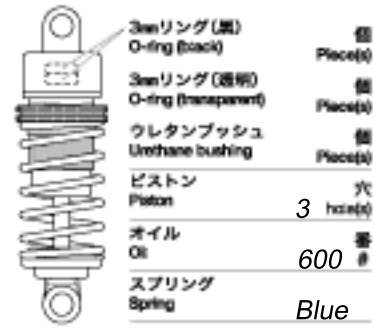
キャンバー角 Camber angle	-2	°
車高 Ground clearance	5	mm
リバウンドストローク Rebound stroke	5	mm
フロントドライブ Front drive	One-way	Diff
スタビライザー Stabilizer	S M H	
ホイールスペーサー Wheel spacer		mm



メモ Memo: Central drive: one way

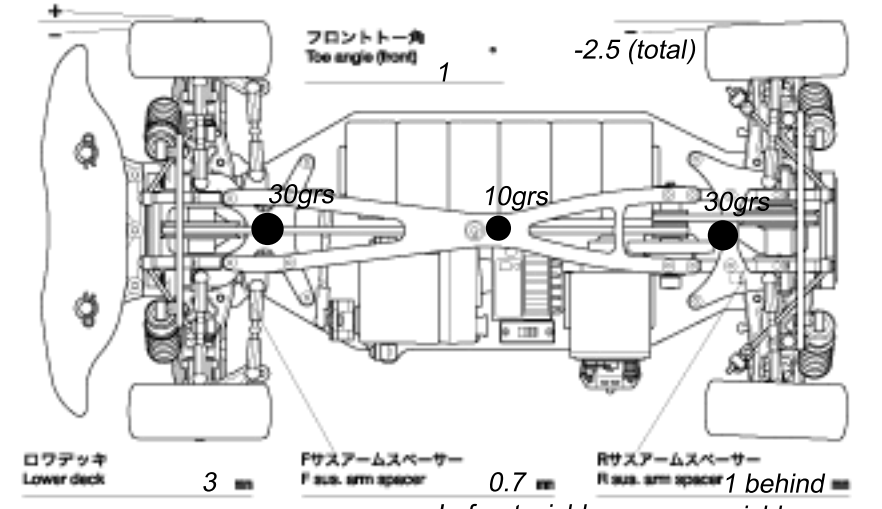


キャンバー角 Camber angle	-2	°
車高 Ground clearance	5.5	mm
リバウンドストローク Rebound stroke	4	mm
スタビライザー Stabilizer	S M H	
ホイールスペーサー Wheel spacer		mm



メモ Memo: MS & MSX elements used
 Rebound stroke measured under wishbone

Fサスマウント Front F sus. mount: XD XC XB XA X A B C D E
 Rサスマウント Rear R sus. mount: XD XC XB XA X A B C D E



モーター Motor
 スパーギヤ Spur gear
 ビニオンギヤ Pinion gear
 T T
 バッテリー Battery
 ボディ Body Stratus 3
 ウイング Wing
 タイヤ Tire
 ホイール Wheel
 インナー Tire insert
 ベストラップ Best lap