

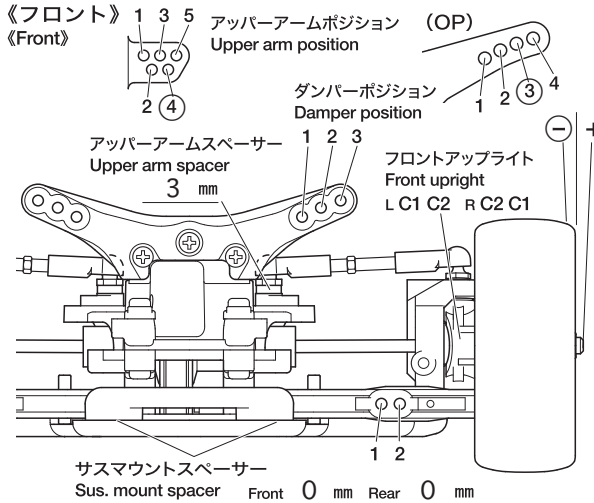
TA05 CHASSIS

2 BELT DRIVEN 4WD

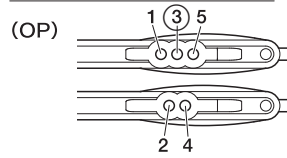
SETTING SHEET セッティングシート

氏名 Name **Satoshi Maezumi** 日付 Date **12/11** 気温 Air temp. **9°C** 湿度 Humidity **41%**

コース Track **タミヤサーキット** コースコンディション Track condition 路面温度 Track temp.

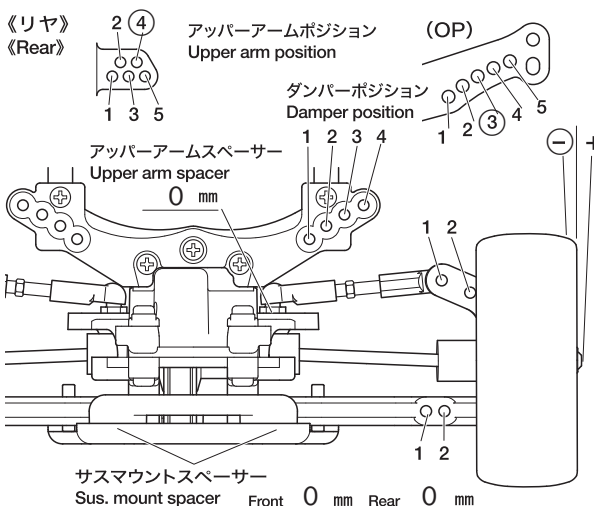


ハブキャリヤ Hub Carrier	4 °
キャンバー角 Camber angle	2 °
車高 Ground clearance	4.5 mm
リバウンドストローク Rebound stroke	3 mm
スタビライザー Stabilizer	レッド
ホイールハブ+スペーサー Wheel hub + spacer	5+1 mm

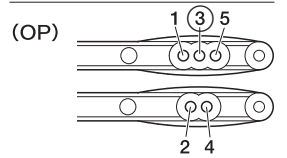


ダンパー Damper	C.V.A. (TRF(OP))
フォーム Form	0 個 Piece(s)
ダンパースペーサー Damper spacer	mm
ピストン Piston	3 穴 hole(s)
オイル Oil	400 番 #
スプリング Spring	イエロー

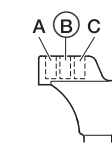
メモ Memo



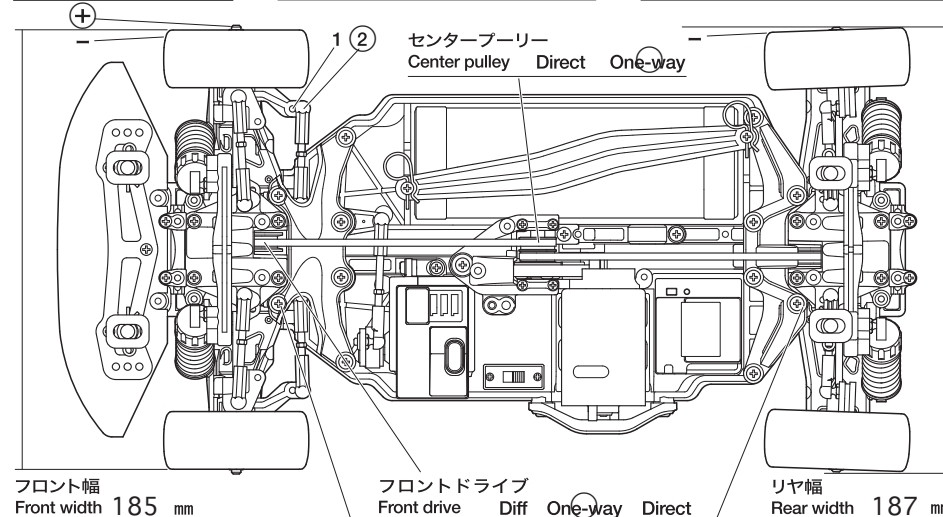
リヤアップライト Rear uprights	- °
キャンバー角 Camber angle	2 °
車高 Ground clearance	5 mm
リバウンドストローク Rebound stroke	2.5 mm
スタビライザー Stabilizer	レッド
ホイールハブ+スペーサー Wheel hub + spacer	5+1 mm



ダンパー Damper	C.V.A. (TRF(OP))
フォーム Form	0 個 Piece(s)
ダンパースペーサー Damper spacer	mm
ピストン Piston	3 穴 hole(s)
オイル Oil	300 番 #
スプリング Spring	レッド



フロントトー角 Toe angle (front) **1 °** Fサスマウント F sus. mount Front **1B** Rear **1XC** Rサスマウント R sus. mount Front **1XD** Rear **1B**



ロワデッキ Lower deck **グラファイト (プロトタイプ)** Fサスマウントスペーサー F sus. arm spacer **6 mm** Rサスマウントスペーサー R sus. arm spacer **7 mm**

モーター Motor	GTチューン
スパークギヤ Spur gear	ピニオンギヤ Pinion gear 70 T 22 T
バッテリー Battery	RC3600HV
ボディ Body	スープラ2005
ウイング Wing	キット付属
タイヤ Tire	SP1049
ホイール Wheel	タミヤディッシュ
インナー Tire insert	SP1049
ベストラップ Best lap	14.90

メモ Memo