

# TA05 CHASSIS

2 BELT DRIVEN 4WD

SETTING SHEET  
セッティングシート

氏名 Name ナニノ

日付 Date

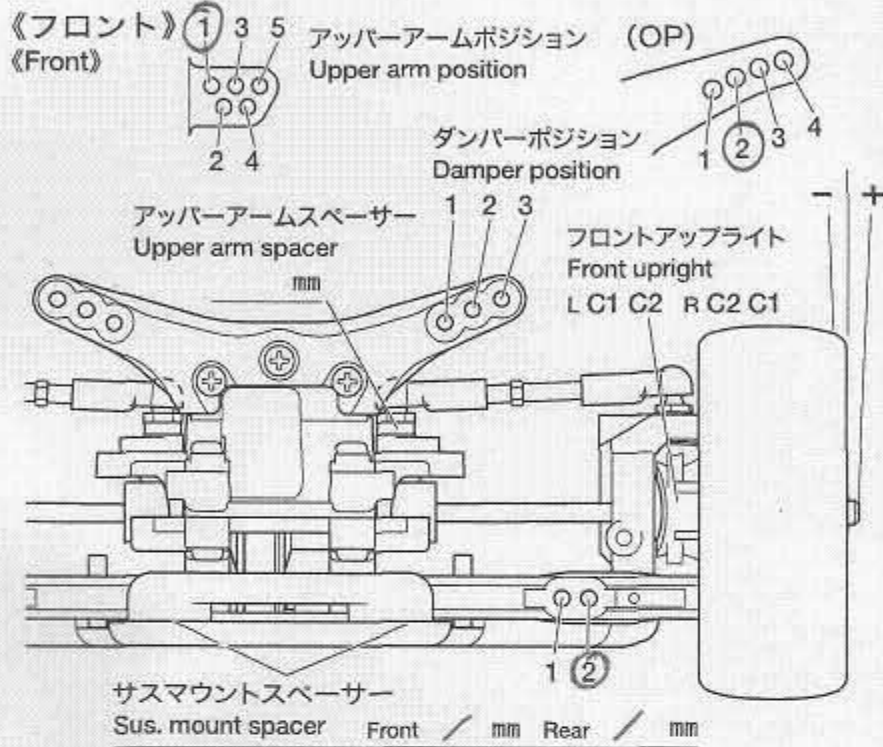
気温 Air temp.

湿度 Humidity

コース Track MRC Grossauheim

コースコンディション Track condition

路面温度 Track temp.



ハブキャリア  
Hub Carrier 4 °

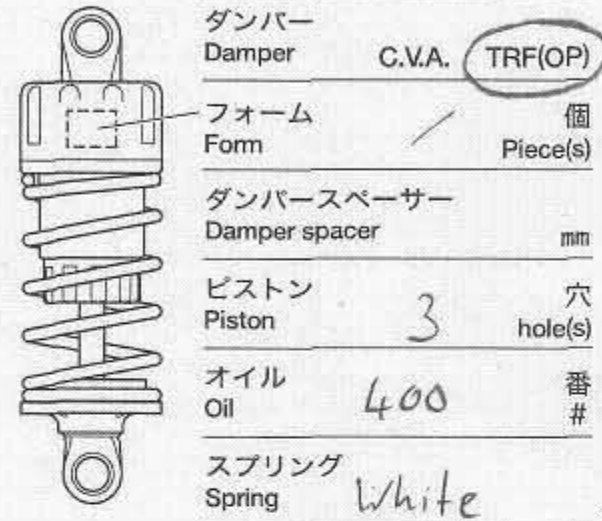
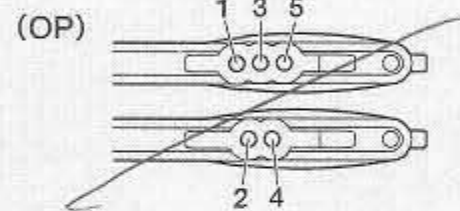
キャンバー角  
Camber angle 2,0 °

車高  
Ground clearance 5 mm

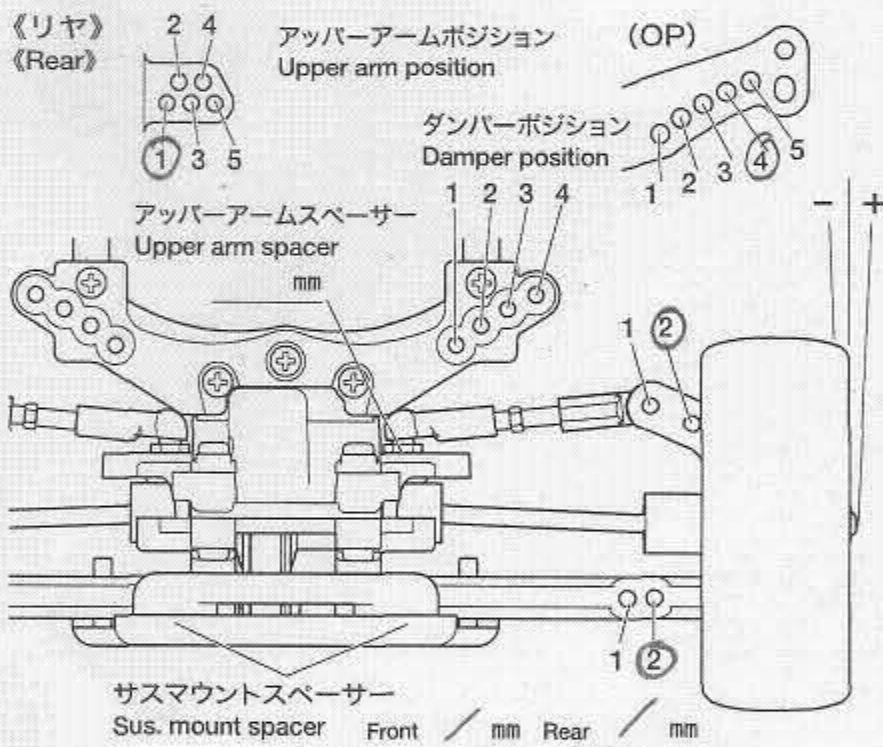
リバウンドストローク  
Rebound stroke 4 mm

スタビライザー  
Stabilizer

ホイールハブ+スペーサー  
Wheel hub + spacer 5+ mm



メモ  
Memo



リアアップライト  
Rear uprights 2 °

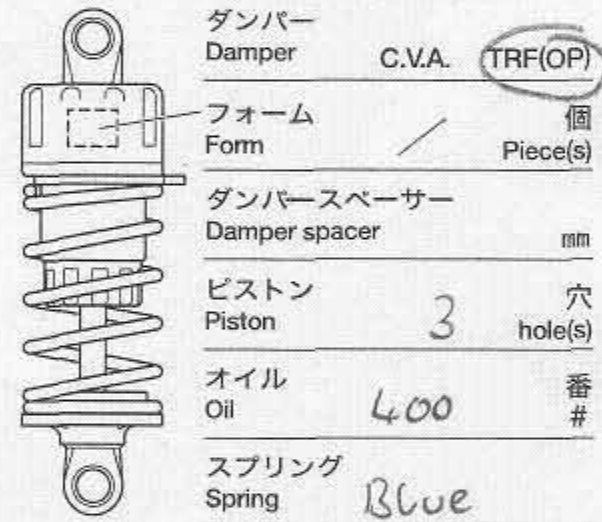
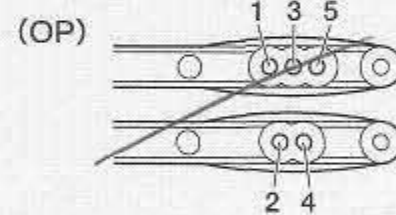
キャンバー角  
Camber angle 2,0 °

車高  
Ground clearance 5,5 mm

リバウンドストローク  
Rebound stroke 8 mm

スタビライザー  
Stabilizer

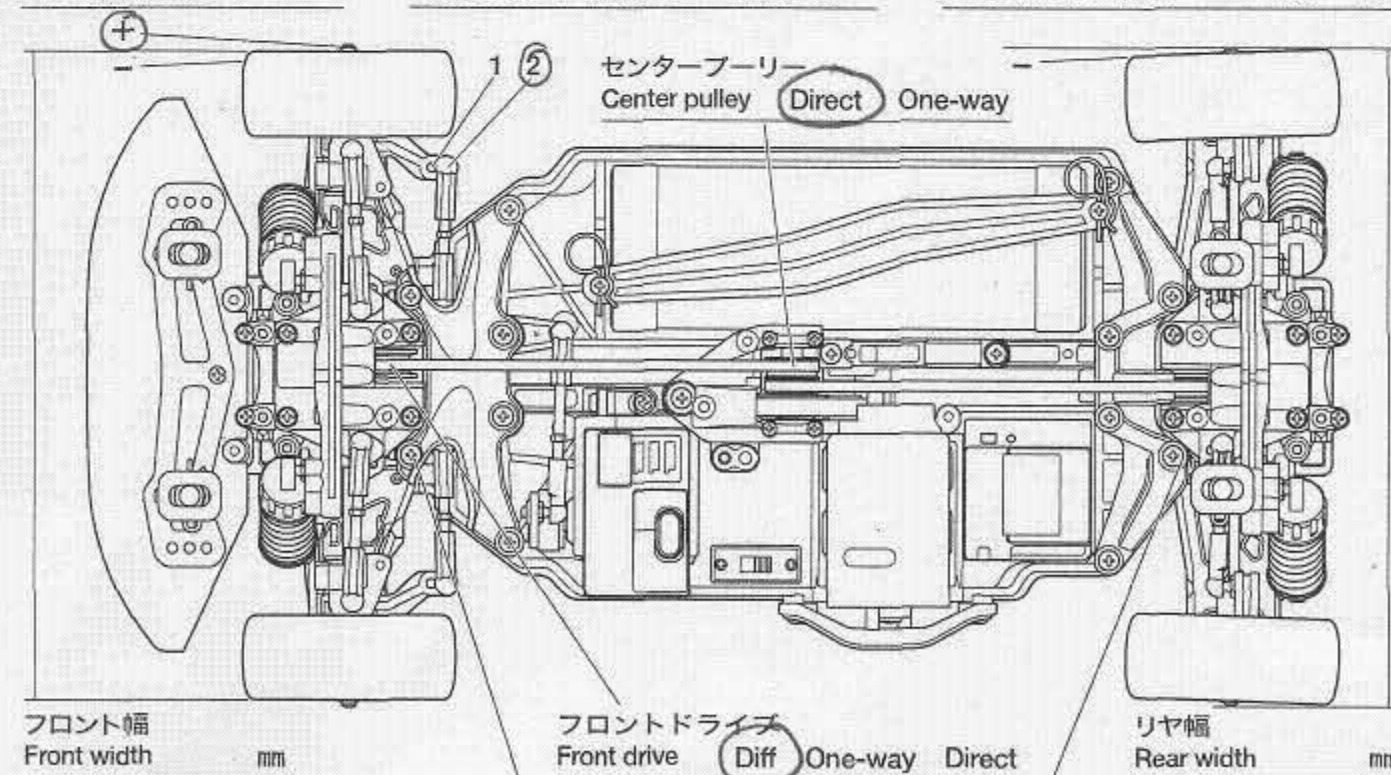
ホイールハブ+スペーサー  
Wheel hub + spacer 5+ mm



フロントトー角  
Toe angle (front) 0,5 °

Fサスマウント  
F sus. mount Front 1D Rear 1D

Rサスマウント  
R sus. mount Front 1A Rear 1C



Fサスアームスペーサー  
F sus. arm spacer 2,5 mm

Rサスアームスペーサー  
R sus. arm spacer 2,5 mm

モーター  
Motor R2 23T

スパーギヤ  
Spur gear 105 T

ピニオンギヤ  
Pinion gear 34 T

バッテリー  
Battery 1B4200SHV

ボディ  
Body NSX 2005

ウイング  
Wing OP604

タイヤ  
Tire Type A

ホイール  
Wheel OP475

インナー  
Tire insert OP435

ベストラップ  
Best lap 8,20

メモ  
Memo