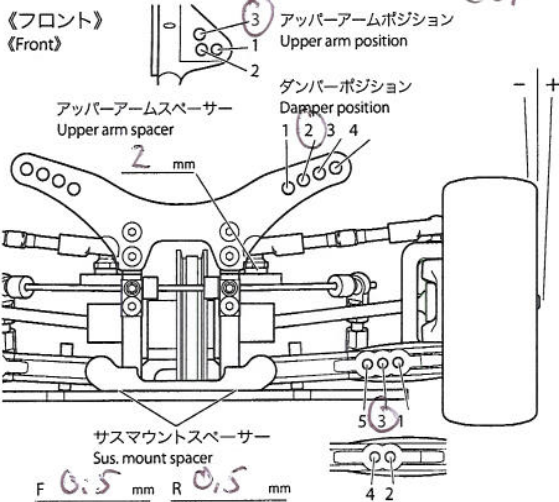


TA05MS CHASSIS KIT

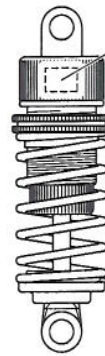
SETTING SHEET セッティングシート

氏名 Name Hans Bishop 日付 Date 6/7-OCT 気温 Air temp. 湿度 Humidity

コース Track ARC R Schimacher コースコンディション Track condition LOW/MED Grip CARPET 路面温度 Track temp.



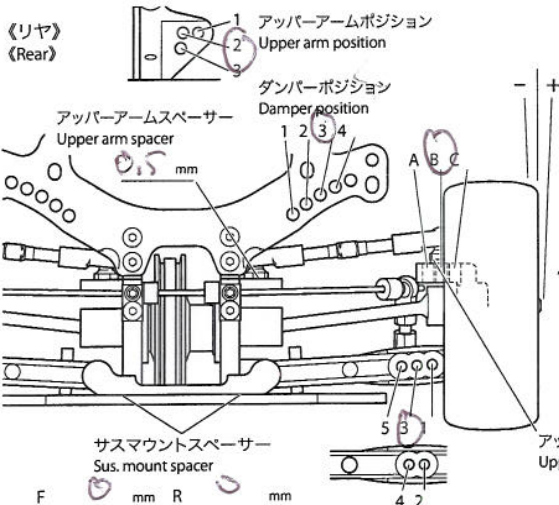
フロントアクスル(ハブキャリア) Front axle	2° 4'
キャンバー角 Camber angle	1.5°
車高 Ground clearance	4.5 mm
リバウンドストローク Rebound stroke	5.0 mm
フロントドライブ Front drive	One-way Diff Direct
スタビライザー Stabilizer	S M H
ホイールスペーサー Wheel spacer	5 mm



ウレタンブッシュ Urethane bushing	0	個 Piece(s)
3mmリング(黒) O-ring (black)	0	個 Piece(s)
3mmリング(透明) O-ring (transparent)	0	個 Piece(s)
ピストン Piston	3	穴 hole(s)
オイル Oil	500	番 #

スプリング
Spring Alt HARD
Tamiya Super Hard/Hand

メモ
Memo



リアアクスル Rear axle	1°
キャンバー角 Camber angle	2°
車高 Ground clearance	4.5 mm
リバウンドストローク Rebound stroke	4.0 mm
スタビライザー Stabilizer	S M H
ホイールスペーサー Wheel spacer	5 mm



ウレタンブッシュ Urethane bushing	0	個 Piece(s)
3mmリング(黒) O-ring (black)	0	個 Piece(s)
3mmリング(透明) O-ring (transparent)	0	個 Piece(s)
ピストン Piston	3	穴 hole(s)
オイル Oil	400	番 #

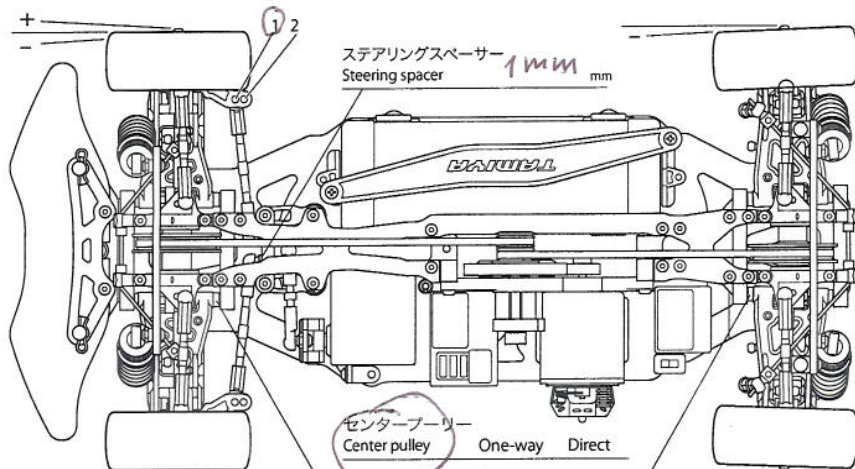
スプリング
Spring Alt MED
Tamiya MED/Hand

メモ
Memo

フロントトー角
Toe angle (front) 0°

Fサスマウント
F sus. mount Front 13 Rear 14

Rサスマウント
R sus. mount Front 13 Rear 14



モーター Motor	<u>ORION ELEMENT 19T</u>	
スパークギヤ Spur gear	ピニオンギヤ Pinion gear	
<u>96</u>	<u>38</u>	T
バッテリー Battery	<u>134200</u>	
ボディ Body	<u>MAEDA 6</u>	
ウイング Wing		
タイヤ Tire	<u>LRP 27</u>	
ホイール Wheel	<u>LRP</u>	
インナー Tire insert	<u>NOVA</u>	
ベストラップ Best lap		