

# HOBBYPRO CHASSIS KIT

Ver 1.00

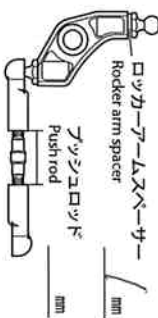
FRONT-MOTOR FRONT-DRIVE INBOARD FRONT SUSPENSION

SETTING SHEET セッティングシート

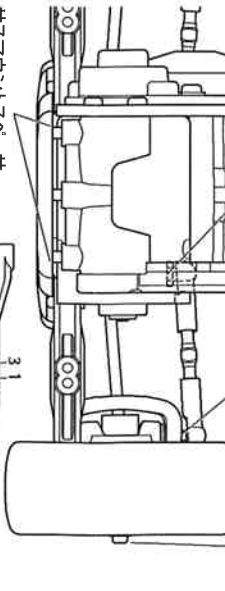
氏名 本田 悠 Date 7/10 気温 Air temp. 湿度 Humidity

コース R0X3 コースコンディション Track condition 路面温度 Track temp.

《フロント》  
 ① ② ③ ④  
 ① アッパーステムボジション Upper arm position  
 ② アッパーステムボジション Upper arm position  
 ③ アッパーステムボジション Upper arm position  
 ④ アッパーステムボジション Upper arm position



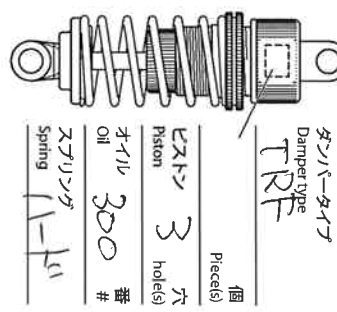
ロッカーアームスパー  
Rocker arm spacer 1 mm  
 アッシュロッド  
Push rod  
 スタビライザ  
Stabilizer S M H  
 ホールハブ + スパ  
Wheel hub + spacer 5 mm



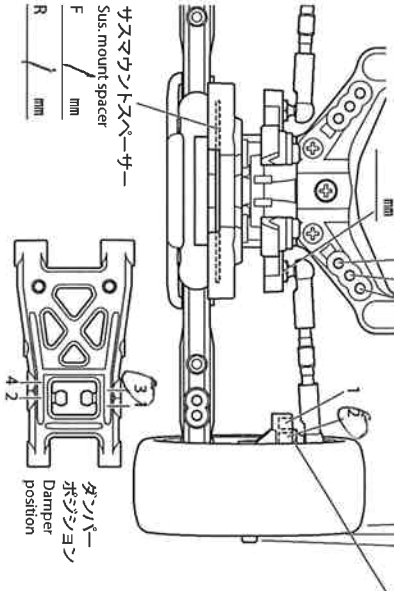
アッシュロッド  
Push rod position  
 リアランドストローク  
Rebound stroke 4 mm  
 フロントドライブ  
Front drive F117



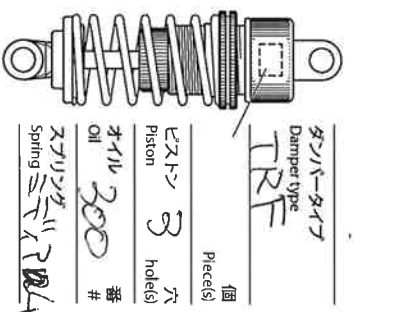
リアアップライト  
Rear uprights 0.  
 キャンバール角  
Camber angle 2.5.  
 車高  
Ground clearance 6 mm  
 リバウンドストローク  
Rebound stroke 4 mm



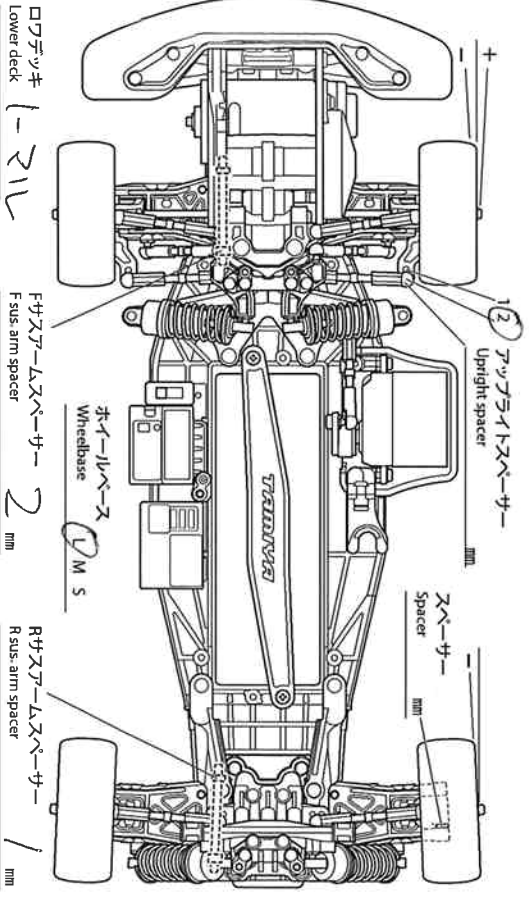
アッパーステムボジション  
Upper arm spacer  
 リアランドストローク  
Rebound stroke 4 mm  
 フロントドライブ  
Front drive F117



リアアップライト  
Rear uprights 0.  
 キャンバール角  
Camber angle 2.5.  
 車高  
Ground clearance 6 mm  
 リバウンドストローク  
Rebound stroke 4 mm  
 スタビライザ  
Stabilizer S M H  
 ホールハブ + スパ  
Wheel hub + spacer 5 mm



フロント角  
Toe angle (front) \*  
 フサマウント  
F sus. mount Front XD Rear XD  
 Rサマウント  
R sus. mount Front XD Rear C



モーター  
Motor  
 スパギヤ  
Spur gear ピンギヤ  
Pinion gear 102 T 39 T  
 バッテリー  
Battery LF 2200  
 ボディ  
Body 150x65x4  
 ウイング  
Wing 1-21L  
 タイヤ  
Tire M2  
 ホール  
Wheel  
 インサート  
Tire insert  
 ベストラップ  
Best lap