

FF2027-20/a

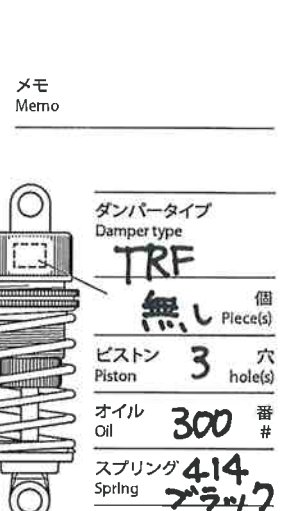
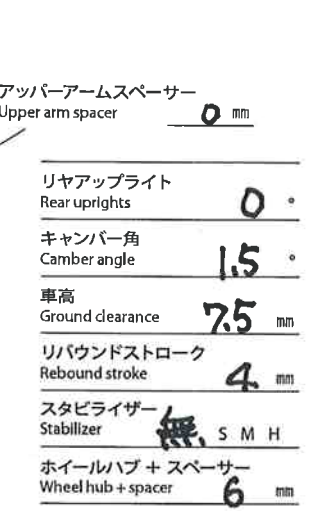
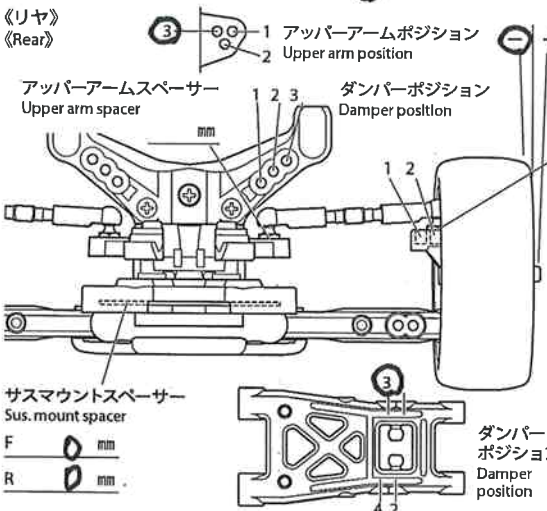
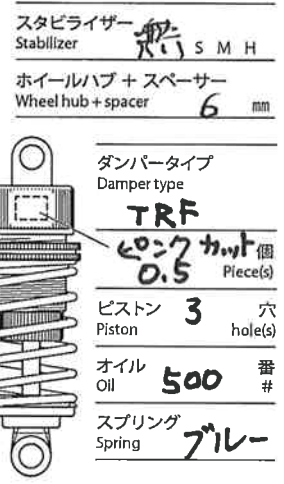
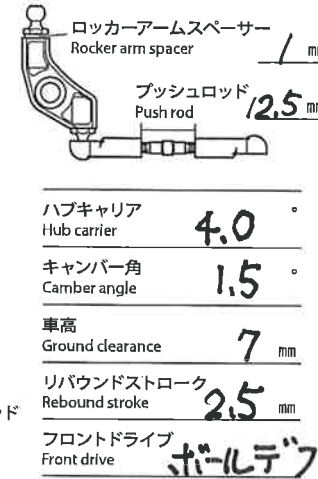
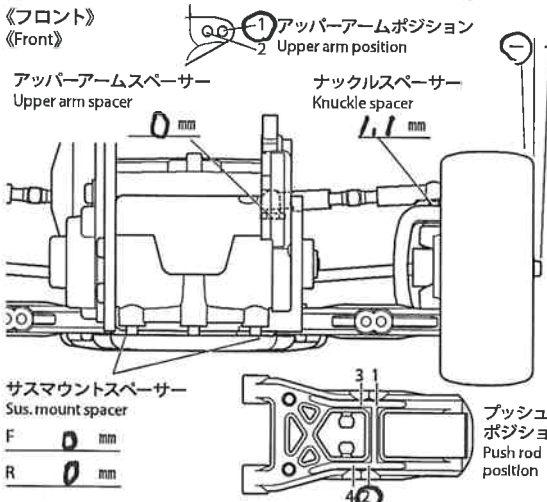
FF03 PRO CHASSIS KIT

FRONT-MOTOR FRONT-DRIVE INBOARD FRONT SUSPENSION

Ver 1.00
SETTING SHEET セッティングシート

氏名 Name **佐藤雄二** 日付 Date **9/18** 気温 Air temp. **31℃** 湿度 Humidity **?**

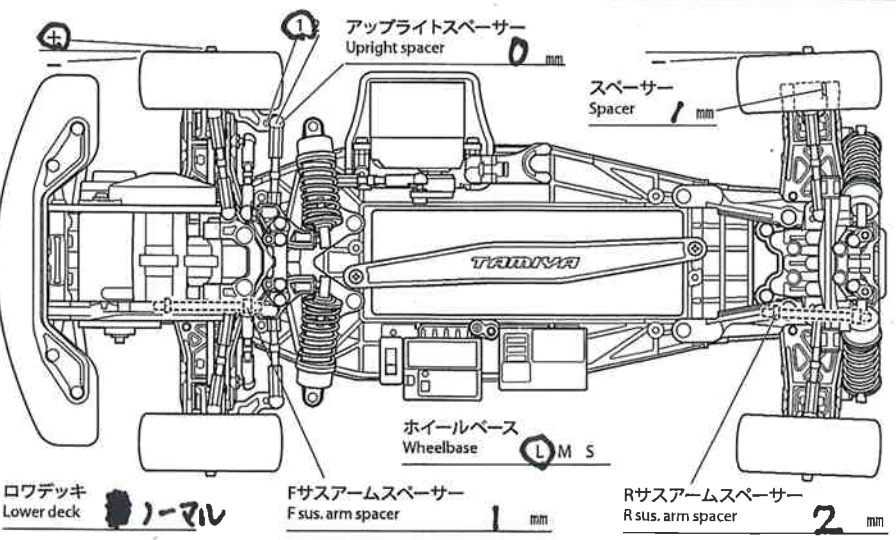
コース Track **おもちゃ王国特設** コースコンディション Track condition **良** 路面温度 Track temp. **?**



フロントトー角
Toe angle (front) **0.5 °**

Fサスマウント **IXC IXD**
F sus. mount Front Rear

Rサスマウント **IXC IA**
R sus. mount Front Rear



モーター
Motor **ブラシレス 12T**

スパークギヤ
Spur gear **06 68 T**

ピニオンギヤ
Pinion gear **06 26 T**

バッテリー
Battery **LF 2200**

ボディ
Body **SX4 仕様有**

ウイング
Wing **←**

タイヤ
Tire **B3**

ホイール
Wheel **5本スポーク**

インナー
Tire Insert **SOFT**

ベストラップ
Best lap