

FFOB CHASSIS UPGRADE SET

FF-03

SETTING SHEET Ver 1.00

NOM: lucdu19

Date: 21/10/2013

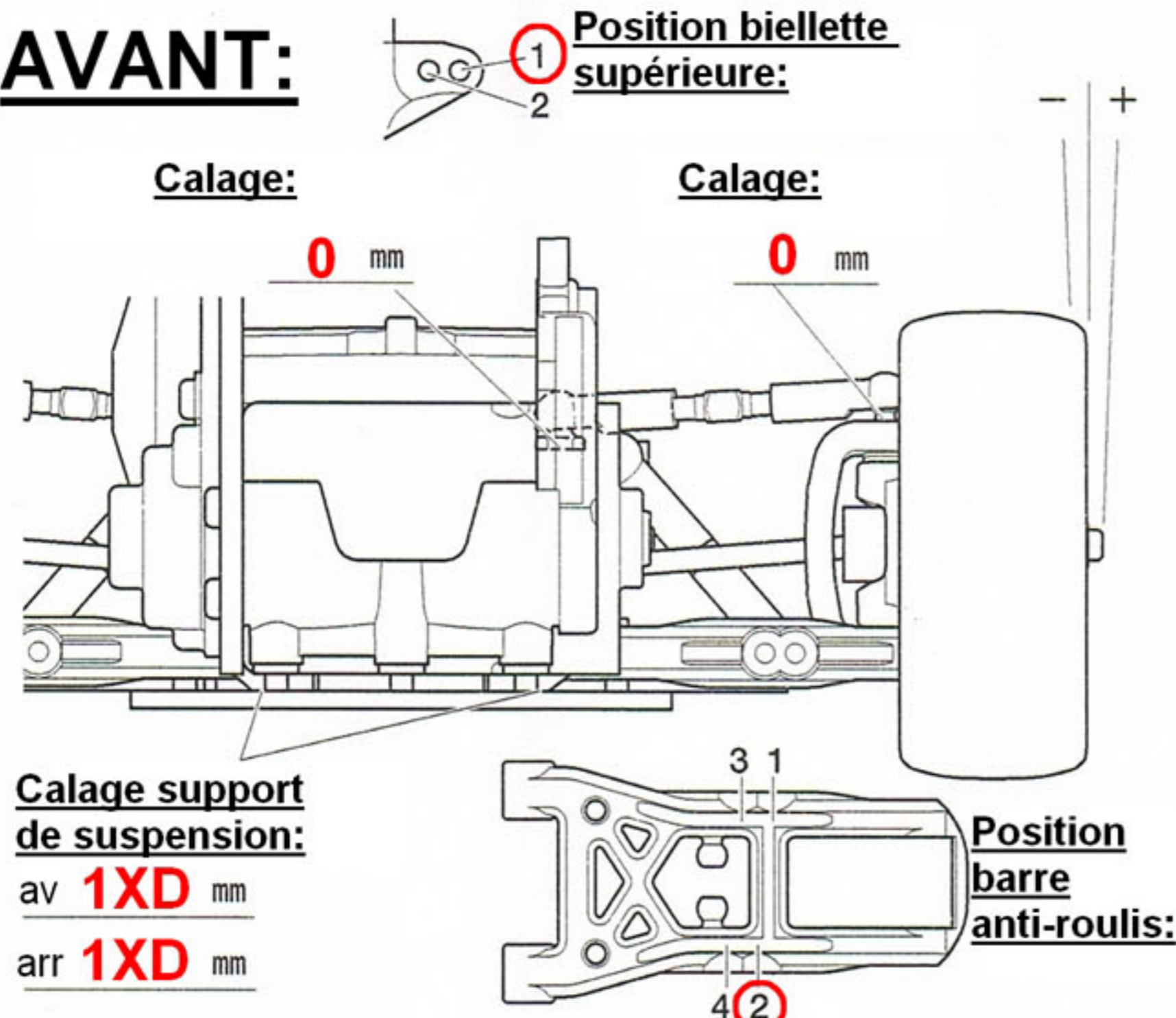
Répartition des masses: AVG 383g AVD 436g
ArrG 218g ArrD 210g
total: G 601g D 646g

Piste: Trémissac

Condition de roulage: Piste sale

Masse totale en ordre de marche: 1356g

AVANT:



Calage: 3 mm

Longueur barre anti-roulis: 38,5 mm

Etrier avant: origine kit

Carrossage: 0,5 °

Garde au sol: 10 mm

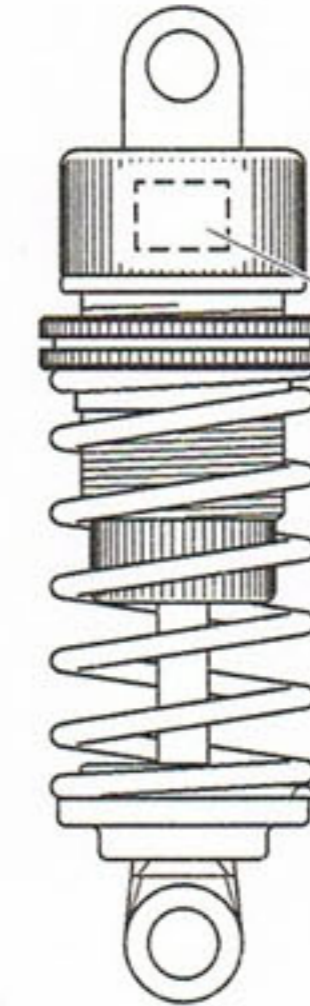
Rebond amortos: / mm

Transmission: diff pignons

Huile diff: 2000

barre stabilisatrice: S M **H**

Hexagone de roue: 6 mm



Type d'amortos: TRF

non Piece(s)

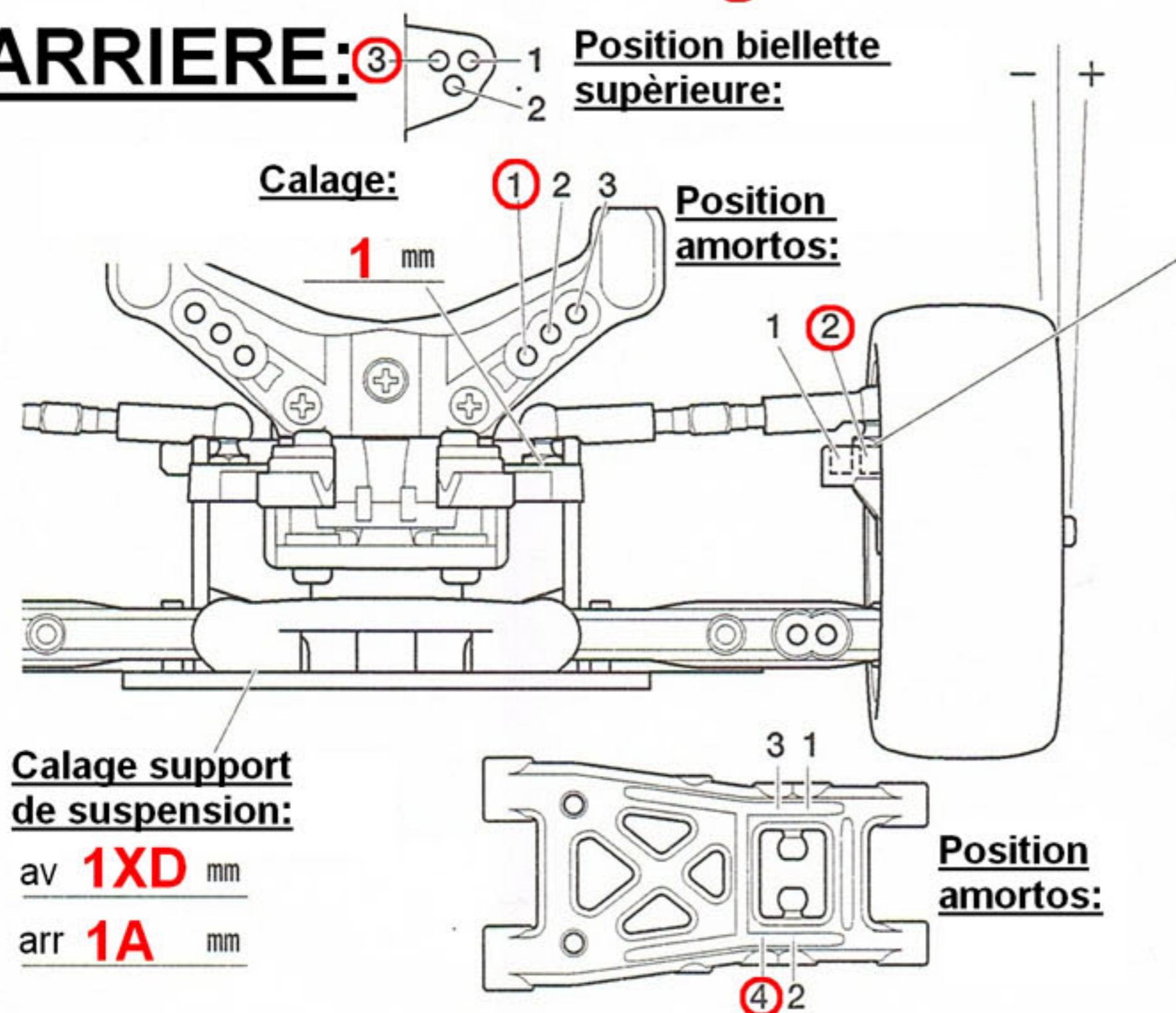
Type piston: 3 trous

Huile: 400

Ressort: bleu

servo Feetech low profile FT5478M
vario Xerun 120A
radio Futaba 3VCS Fasst 2,4ghz

ARRIERE:



Calage: 1 mm

Pinsement arrière: 2,5 °

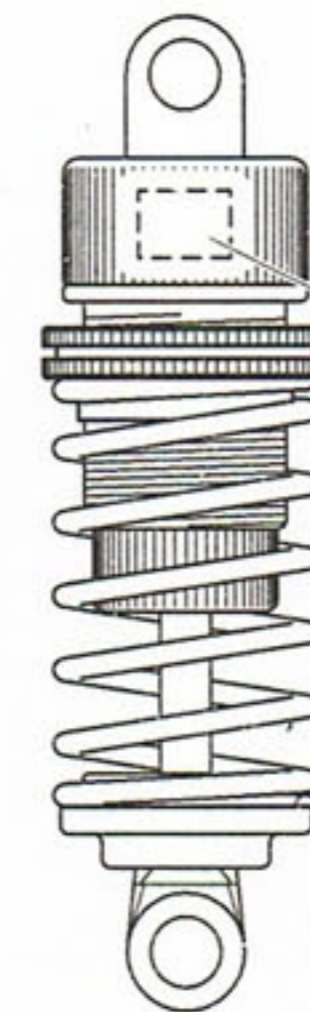
Carrossage: 0,5 °

Garde au sol: 10 mm

Rebond amortos: / mm

Barre stabilisatrice: S M **H**

Hexagone de roue: 4 mm



Type d'amortos: TRF

non Piece(s)

Type piston: 3 trous

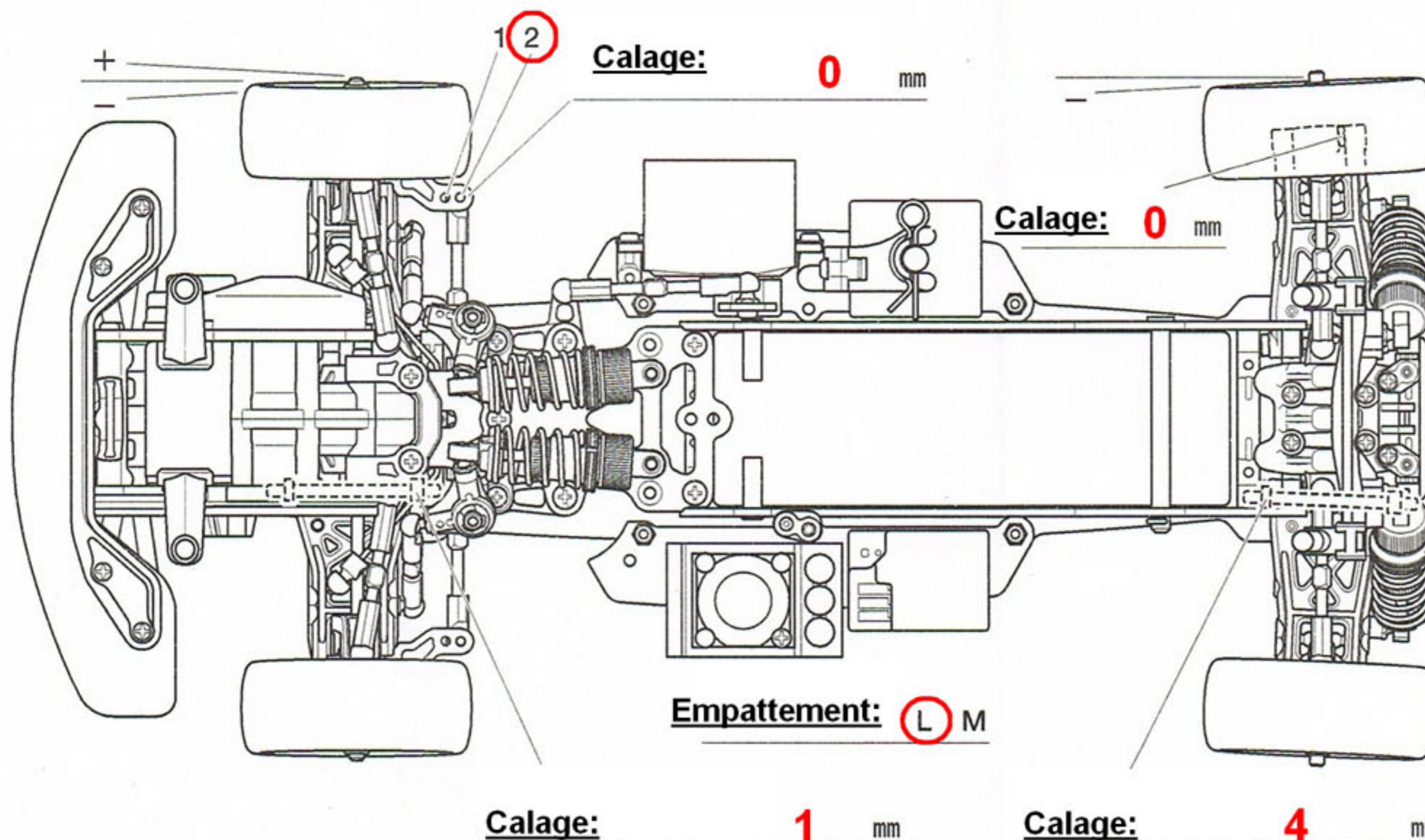
Huile: 400

Ressort: bleu

Ouverture: 0,5 °

Support de triangle AV: Avant 1XD Arrière 1XD

Support de triangle ARR: Avant 1XD Arrière 1A



Moteur: Xerun 10.5T

Couronne: Pignon:

74dents 48dp 35dents 48dp

Accu: Nano-Tech 4200

Carrosserie: Blitz Racing XFR

Aileron: origine carro

Pneu: mousse Serpent
AV 40sh 26mm
ARR 35sh 26mm

Meilleur tour: 20s85