

FF03 EVO CHASSIS

Fiche de réglages.

Nom: lucdu19

Date: 21/10/2013

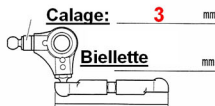
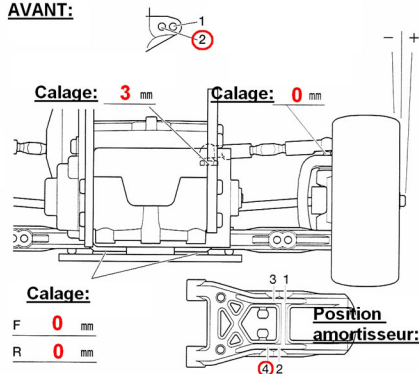
Répartition des masses: AVG 385g AVD 411g
ArrG 209g ArrD 179g
Total G 594g D 590g

Piste: Trémissac

Condition de piste: piste sale

Masse totale en ordre de marche: 1297g

AVANT:



Etrier: origine kit

Carrossage: 0 °

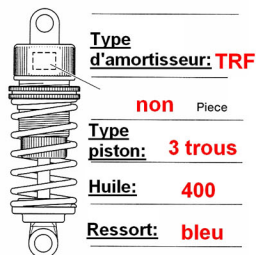
Garde au sol: 8 mm

Rebond amortos: / mm

Transmission: diff pignons

Huile diff: 2000

Barre anti-roulis: non S M H
Hexagone de roue: 6 mm

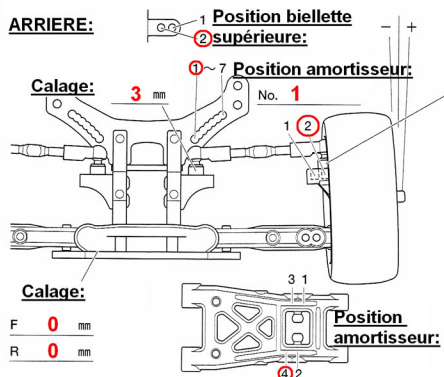


vario Xerun 90A

servo low profile Feetech FT5478M

radio Futaba 3VCS Fasst 2,4ghz

ARRIERE:



Calage: 3 mm

Pincement arrière: 2,5 °

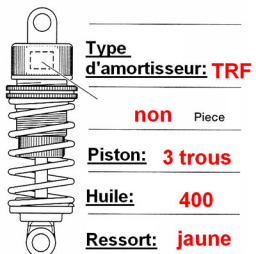
Carrossage: 0,5 °

Garde au sol: 11 mm

Rebond amortos: / mm

Barre anti-roulis: S M H

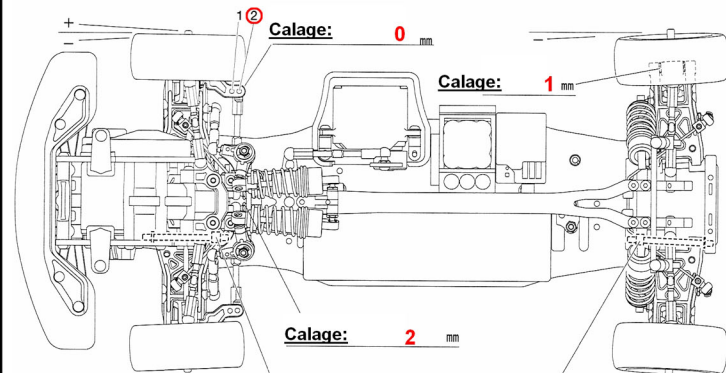
Hexagone de roue: 5 mm



Ouverture: 0,5 °

Support de triangle AV: AV:1XD ARR:1XD

Support de triangle ARR: AV:1XD ARR:1A



Moteur: Speed-Passion 10.5T

Couronne: Pignon:

68 dents 26 dents

Accu: Nano-Tech 4200

Carrosserie: Blitz Racing XFR

Aileron: origine carro

Pneus: mousse Shepherd
AV 40sh 26mm
Arr 35sh 30mm

Meilleur tour: 20s88

Châssis: Carbone 2,5mm Calage: mm

Calage: 4 mm