

FF2127-20/0

# FF03 PRO CHASSIS KIT

Ver 1.00  
SETTING SHEET セッティングシート

氏名 Name 島崎 隼斗

日付 Date 9/26

気温 Air temp.

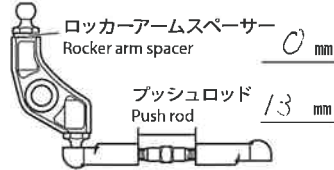
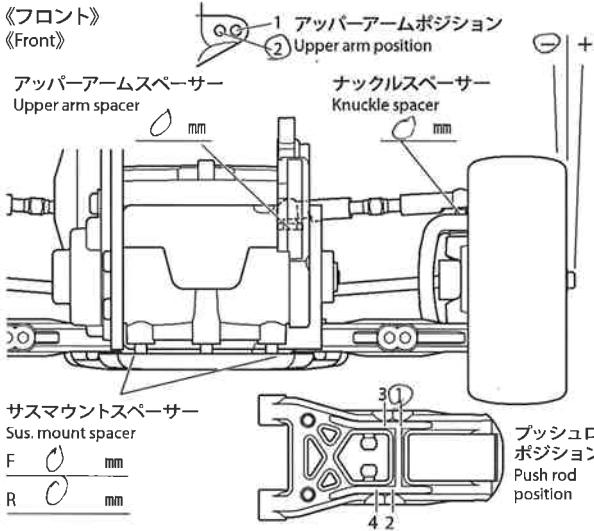
湿度 Humidity

コース Track

コースコンディション Track condition

路面温度 Track temp. 30

《フロント》  
《Front》



ハブキャリア  
Hub carrier 4 °

キャンバー角  
Camber angle 2.5 °

車高  
Ground clearance 6.5 mm

リバウンドストローク  
Rebound stroke 3.5 mm

フロントドライブ  
Front drive

スタビライザー  
Stabilizer 1.5 M H

ホイールハブ + スペーサー  
Wheel hub + spacer 5 mm



ダンパータイプ  
Damper type TRF

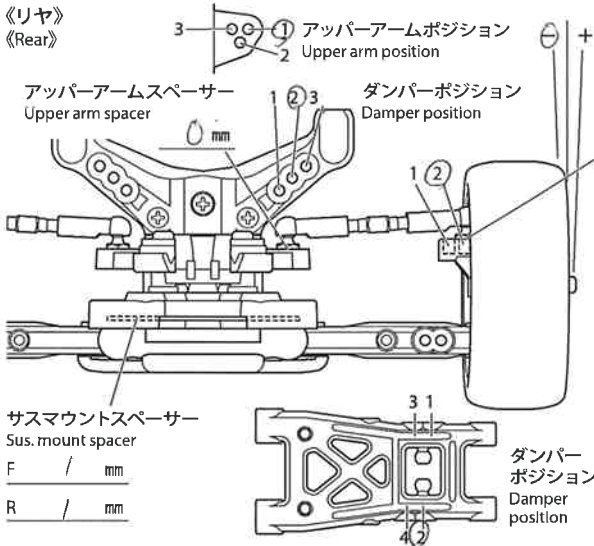
1.6 個  
Piece(s)

ピストン 3 穴  
Piston 3 hole(s)

オイル 350 番  
Oil 350 #

スプリング 青  
Spring 青

《リヤ》  
《Rear》



アッパーアームスペーサー  
Upper arm spacer 0 mm

リアアップライト  
Rear uprights 0 °

キャンバー角  
Camber angle 2 °

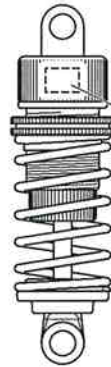
車高  
Ground clearance 5.5 mm

リバウンドストローク  
Rebound stroke 3.5 mm

スタビライザー  
Stabilizer 1.5 M H

ホイールハブ + スペーサー  
Wheel hub + spacer 5 mm

メモ  
Memo



ダンパータイプ  
Damper type TRF

0 個  
Piece(s)

ピストン 3 穴  
Piston 3 hole(s)

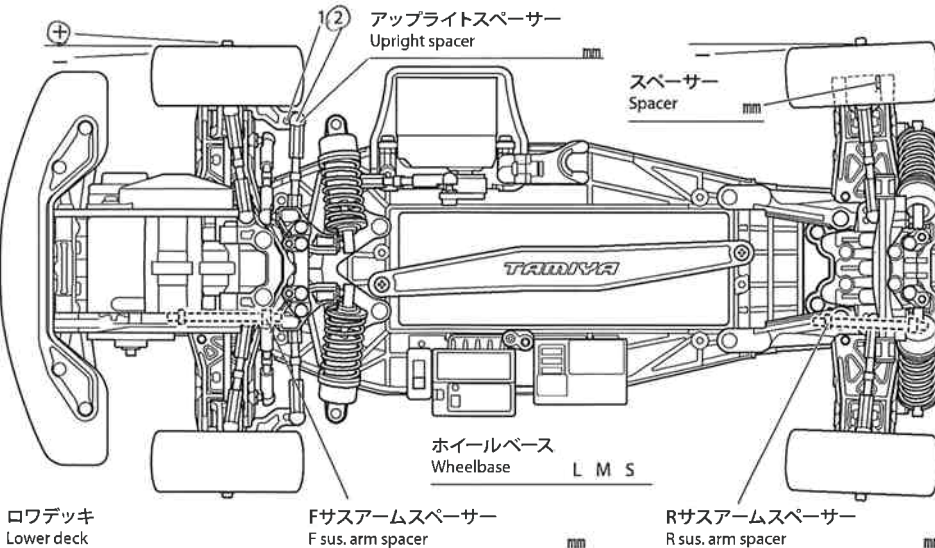
オイル 350 番  
Oil 350 #

スプリング 黄  
Spring 黄

フロントトー角  
Toe angle (front) 1 °

Fサスマウント 1xD 1xD  
F sus. mount Front Rear

Rサスマウント 1xD 1xA  
R sus. mount Front Rear



モーター  
Motor 12 T

スパークギヤ  
Spur gear

ピニオンギヤ  
Pinion gear

バッテリー  
Battery

ボディ  
Body 1=7103408

ウイング  
Wing 1-216

タイヤ  
Tire B3

ホイール  
Wheel 5本スポーク

インナー  
Tire insert ミティアム

ベストラップ  
Best lap