

TBEVOLUTION 5

1/10th SCALE R/C 4WD RACING CAR CHASSIS KIT

Ver 1.00
SETTING SHEET
セッティングシート

氏名 Name **Satoshi Maezumi**

日付 Date

気温 Air temp. **28°C**

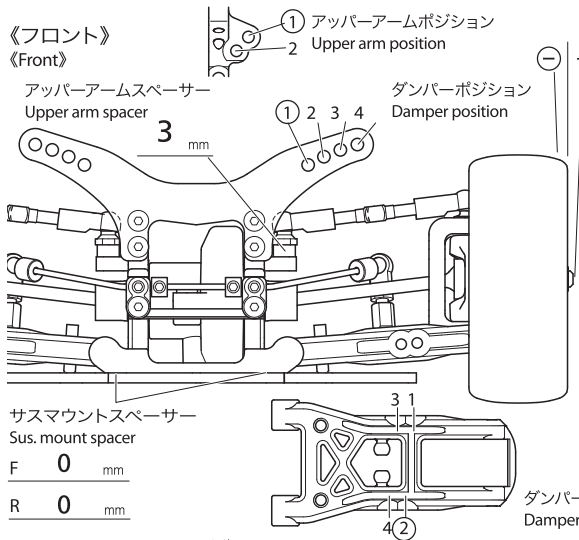
湿度 Humidity **68%**

コース Track **タミヤサーキット**

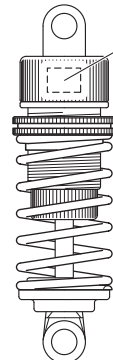
コースコンディション Track condition **Good**

路面温度 Track temp.

《フロント》
《Front》



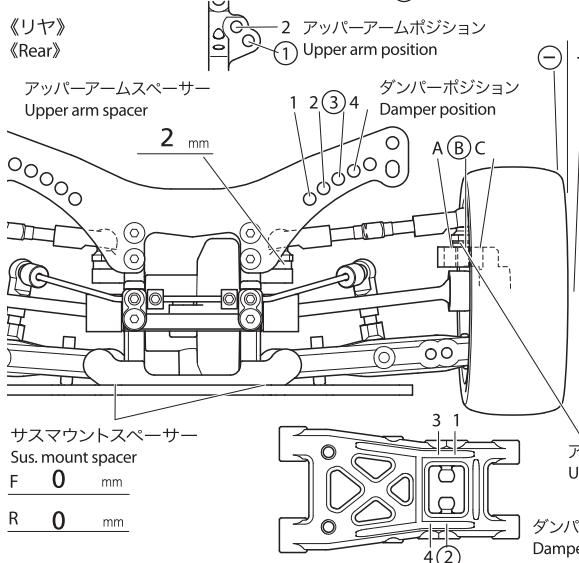
フロントアクスル(ハブキャリア) Front axle	2⁽⁴⁾
キャンバー角 Camber angle	1.5 °
車高 Ground clearance	4.8 mm
リバウンドストローク Rebound stroke	2 mm
フロントドライブ Front drive	One-way Direct
スタビライザー Stabilizer	S (M) H
ホイールスペーサー Wheel spacer	1 mm



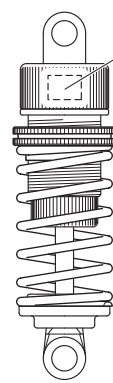
ウレタンブッシュ Urethane bushing	個 Piece(s)
3?リング(黒) O-ring (black)	個 Piece(s)
3?リング(透明) O-ring (transparent)	個 Piece(s)
ピストン Piston	3 穴 hole(s)
オイル Oil	500 番 #
スプリング Spring	タミヤ ハード

メモ
Memo

《リヤ》
《Rear》



リヤアクスル Rear axle	0 °
キャンバー角 Camber angle	1.5 °
車高 Ground clearance	5.2 mm
リバウンドストローク Rebound stroke	3 mm
スタビライザー Stabilizer	(S) M H
ホイールスペーサー Wheel spacer	1 mm



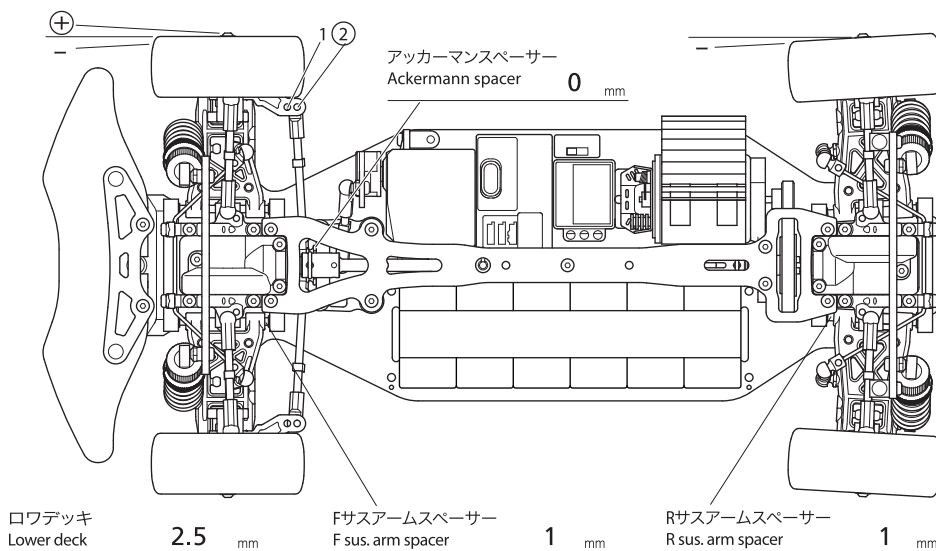
ウレタンブッシュ Urethane bushing	個 Piece(s)
3?リング(黒) O-ring (black)	個 Piece(s)
3?リング(透明) O-ring (transparent)	個 Piece(s)
ピストン Piston	3 穴 hole(s)
オイル Oil	400 番 #
スプリング Spring	タミヤ ミディアム

メモ
Memo

フロントトー角
Toe angle (front) **1 °**

Fサスマウント
F sus. mount Front **1D** Rear **1D**

Rサスマウント
R sus. mount Front **1XA** Rear **1E**



モーター
Motor **スーパーストック TZ**

スパークギヤ
Spur gear **96 T**

ピニオンギヤ
Pinion gear **41 T**

バッテリー
Battery **3700HV**

ボディ
Body **SC430**

ウイング
Wing **OP604B**

タイヤ
Tire **タミヤB3**

ホイール
Wheel **タミヤディッシュ**

インナー
Tire insert **タミヤハード**

ベストラップ
Best lap