

Name 氏名	_____		Date 日付	_____
Track コース	_____	Air temp. 気温	_____	Humidity 湿度
Track condition コースコンディション	_____	Track temp. 路面温度	_____	_____

SETTING SHEET セッティングシート

Friction grease
@ Roll damper
フリクショングリス

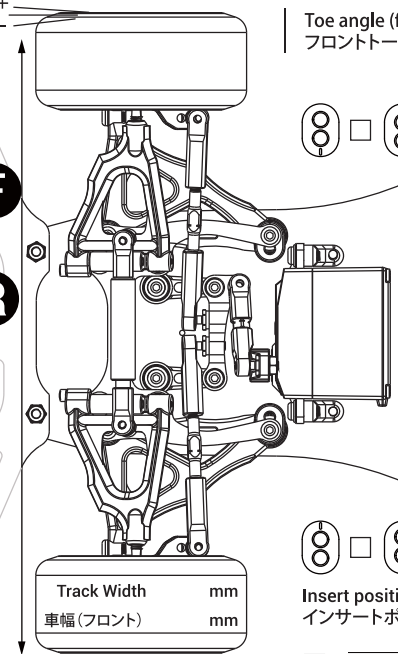
Soft ソフト Medium ミディアム
Hard ハード

Soft ソフト Medium ミディアム
Hard ハード

Battery
バッテリー
Standard size
標準サイズ Shortly
ショートサイズ

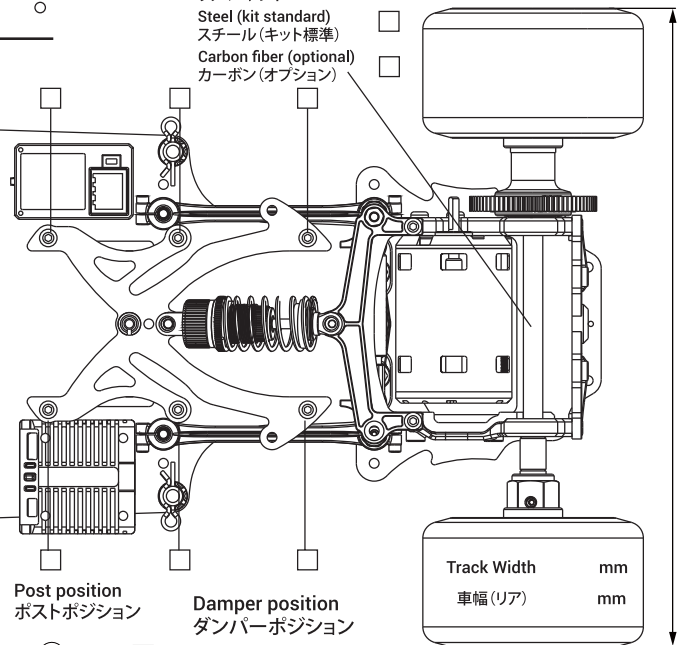
Battery position
バッテリーポジション
Forward 前側 Middle センター
Back 後側

Ball Diff
ボールデフ
Standard 標準 Ceramic セラミック
Other その他 _____



Toe angle (front)
フロントトー角 _____

Rear shaft
リアシャフト
Steel (kit standard)
スチール(キット標準)
Carbon fiber (optional)
カーボン(オプション)



Track Width mm
車幅(フロント) mm

Track Width mm
車幅(リア) mm

Insert position
インサートポジション

Post position
ポストポジション

Damper position
ダンパーポジション

Forward 前側 Backward 後側

Upright position
アップライトポジション

Pod link position
ポッドリンクポジション

Damper spacer
ダンパースペーサー

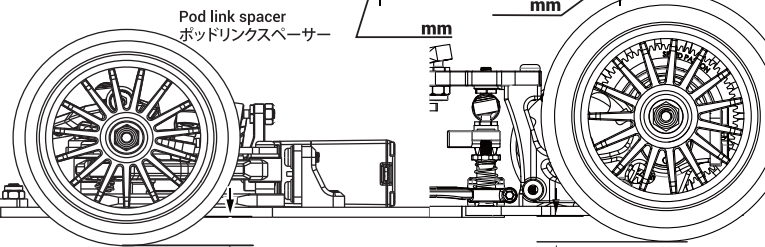
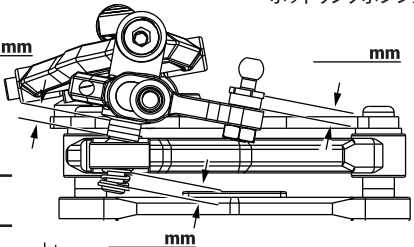
Pod link spacer
ポッドリンクスペーサー

Upright shaft position
アップライトシャフトポジション

Upright spacer
アップライトスペーサー

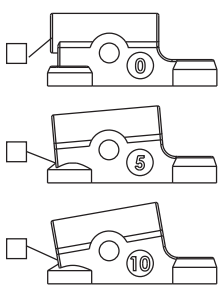
Rebound stroke
リバウンド量

Camber angle position
キャンバーポジション

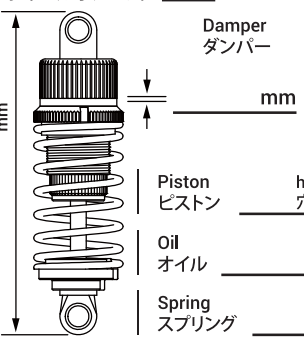


Front フロント
Rear リヤ
Ground clearance 車高
Front フロント mm
Rear リヤ mm

Caster block
キャストブロック



Wheel offset
ホイールオフセット

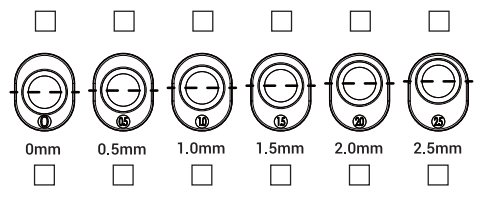
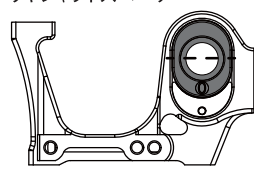


Standard 標準 Optional オプション

Side Spring
サイドスプリング
Soft ソフト Medium ミディアム
Hard ハード Super Hard スーパーハード

Front Coil Spring
フロントスプリング
Soft ソフト Medium ミディアム
Hard ハード

Rear shaft spacer
リアシャフトスペーサー



Motor モーター	Battery バッテリー	ESC スピードコントローラー
Spur gear スパークギヤ	64P <input type="checkbox"/> 48P <input type="checkbox"/>	Pinion gear ピニオンギヤ
Body ボディ		64P <input type="checkbox"/> 48P <input type="checkbox"/>
Front wheel フロントホイール	Front tire フロントタイヤ	Front tire diameter フロントタイヤ径
Rear wheel リアホイール	Rear tire リアタイヤ	Rear tire diameter リアタイヤ径