

Name 氏名	Tsutomu Arakawa	Date 日付	21 April, 2013		
Track コース	Rajikontengoku Nagoya	Air temp. 気温	15	Humidity 湿度	30%
Track condition コースコンディション	Indoor, Asphalt		Track temp. 路面温度		

SETTING SHEET セッティングシート

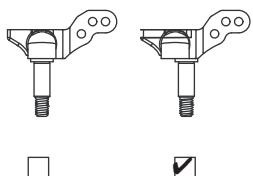
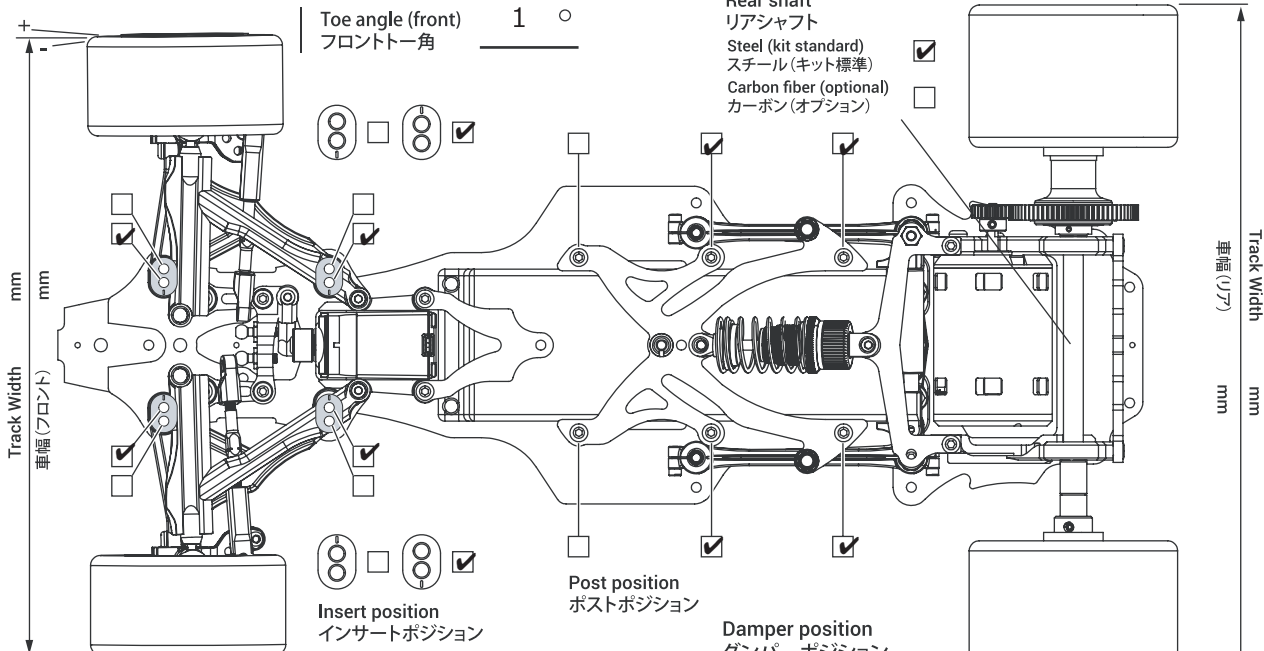
Friction grease
@ Roll damper
フリクショングリス

Soft
ソフト Medium
ミディアム
Hard
ハード #15000

Battery
バッテリー
Standard size
標準サイズ Shortly
ショートサイズ

Battery position
バッテリーポジション
Forward
前側 Middle
センター
Back
後側

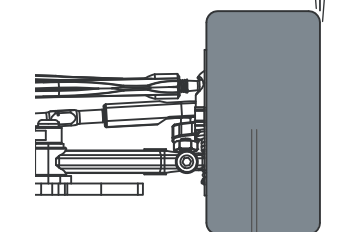
Ball Diff
ボールデフ
Standard
標準 Ceramic
セラミック
Other
その他 _____



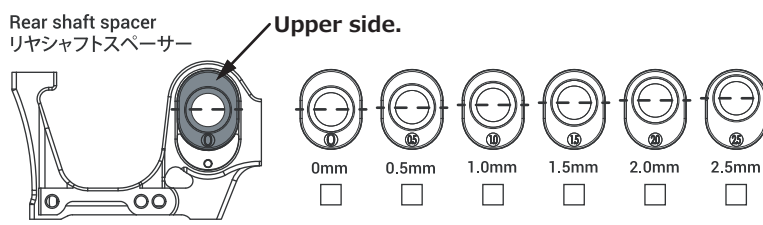
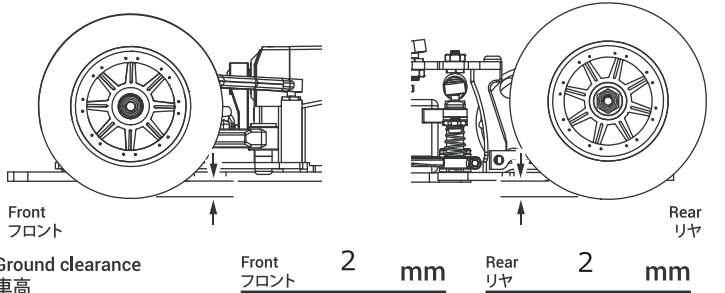
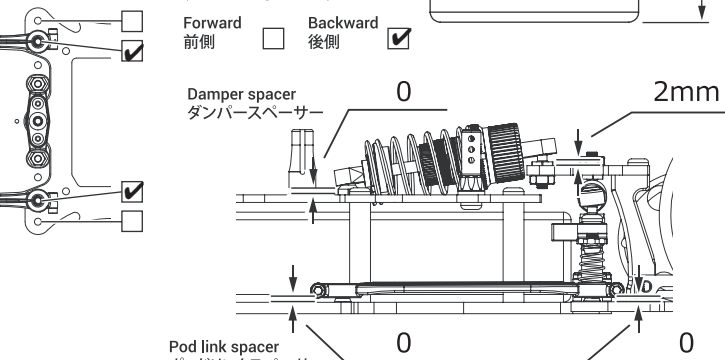
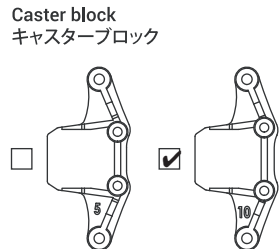
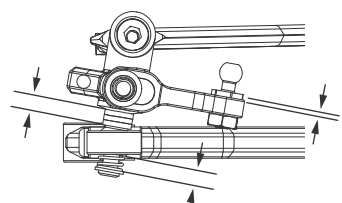
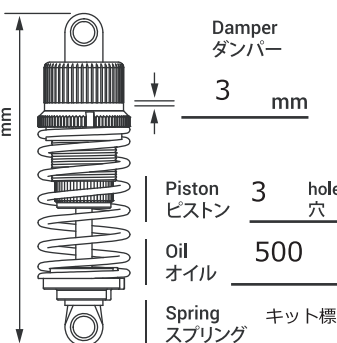
Upright spacer
アップライトスペーサー 3mm

Rebound stroke
リバウンド量 0

Camber angle position
キャンバーポジション -1



Wheel offset
ホイールオフセット 1



Motor モーター	G Style 21.5 WSR	Battery バッテリー	ATLAS Lipo 4200 ESC スピードコントローラー	ORCA VX	
Spur gear スパークギヤ	88 T	64P <input checked="" type="checkbox"/> 48P <input type="checkbox"/>	Pinion gear ピニオンギヤ	29 T 64P <input checked="" type="checkbox"/> 48P <input type="checkbox"/>	
Body ボディ	Tech FA10	Front wing フロントウイング	Tech FFW070	Rear wing リアウイング	TRG5027
Front wheel フロントホイール	ZEN	Front tire フロントタイヤ	Z9103	Front tire diameter フロントタイヤ径	50
Rear wheel リアホイール	ZEN	Rear tire リアタイヤ	Z9102SS	Rear tire diameter リアタイヤ径	52