

Name 氏名	Tsutomu Arakawa	Date 日付	2013/7/28	
Track コース	SPK	Air temp. 気温	34°C	Humidity 湿度
Track condition コースコンディション	アスファルト		Track temp. 路面温度	

SETTING SHEET セッティングシート

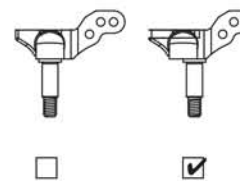
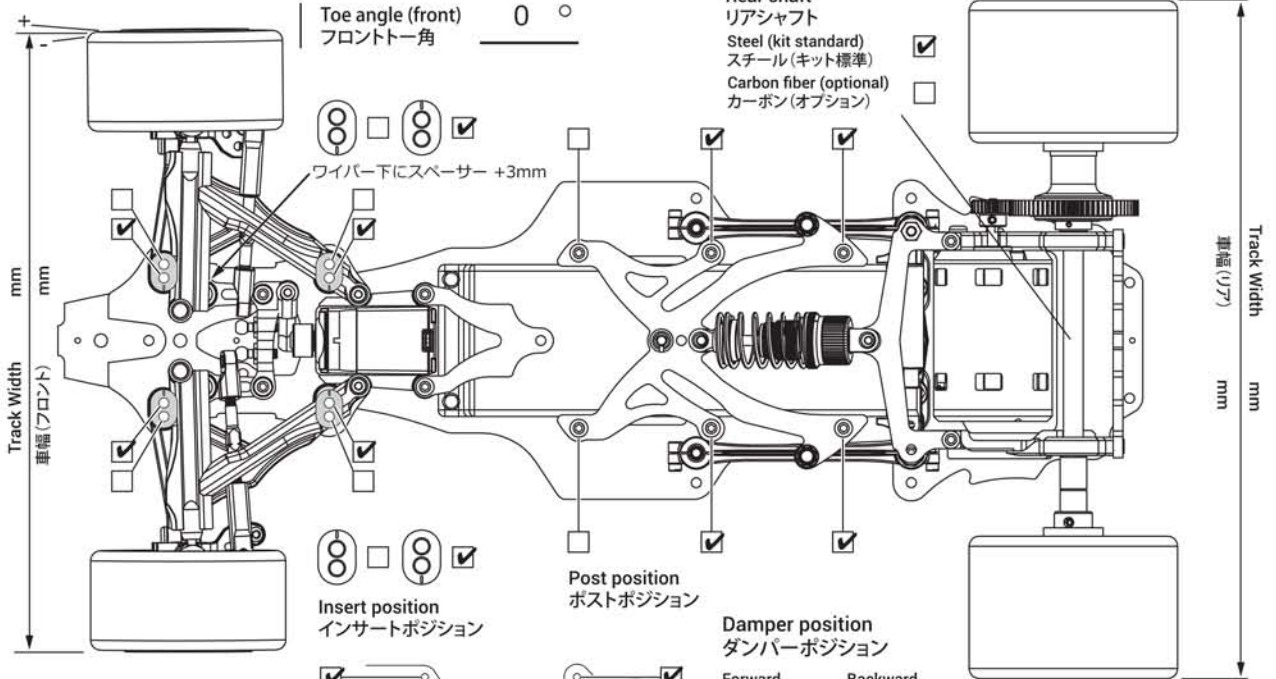
Friction grease
@ Roll damper
フリクショングリス

Soft
ソフト Medium
ミディアム
Hard
ハード #10,000

Battery
バッテリー
Standard size
標準サイズ Shortly
ショートサイズ

Battery position
バッテリーポジション
Forward
前側 Middle
センター
Back
後側

Ball Diff
ボールデフ
Standard
標準 Ceramic
セラミック
Other
その他

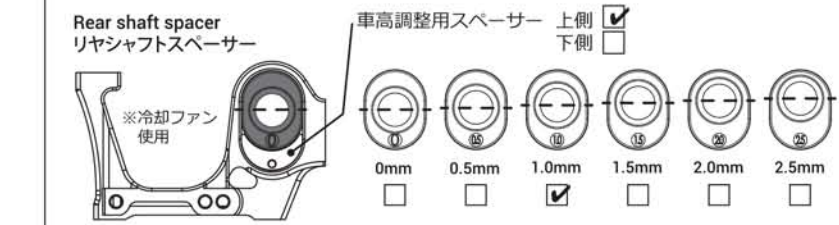
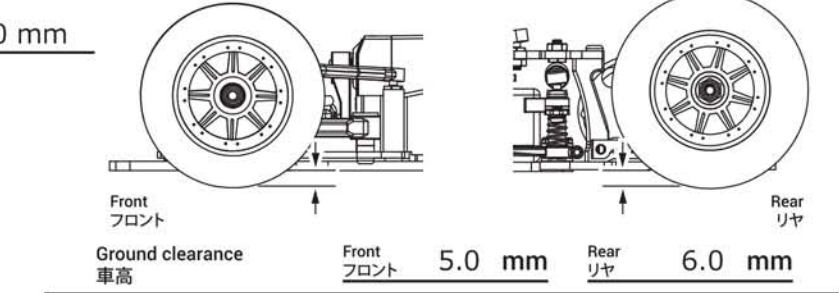
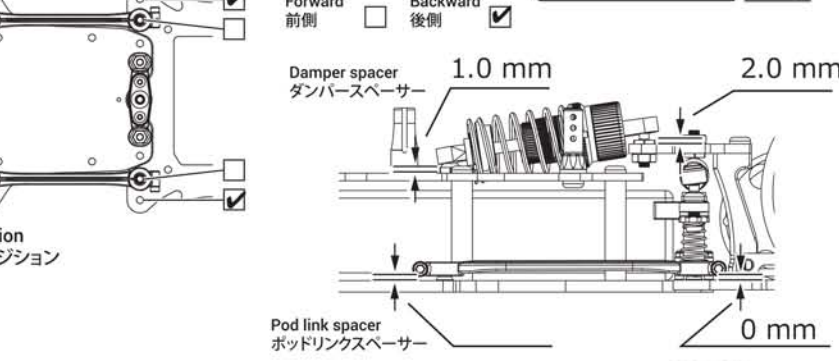
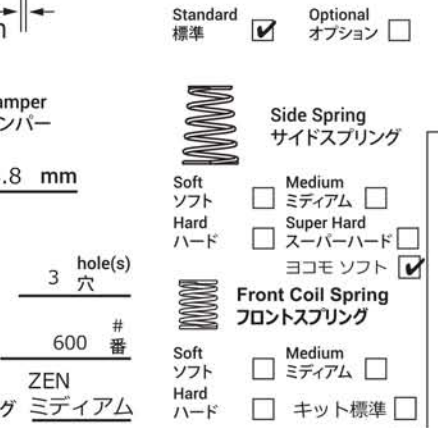
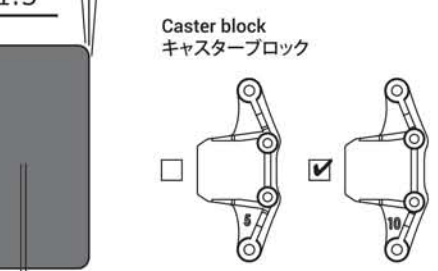
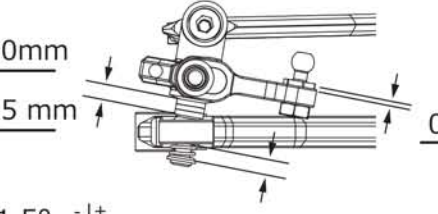
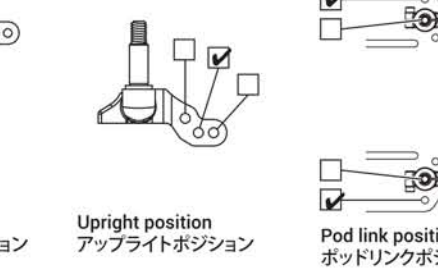
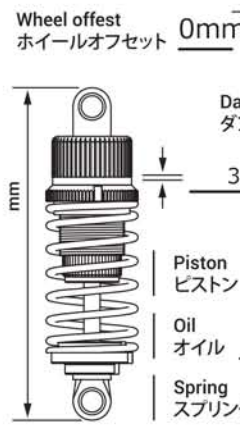


Upright spacer
アップライトスペーサー 3.0mm

Rebound stroke
リバウンド量 2.5 mm

Camber angle position
キャンバーポジション -1.5°

Wheel offset
ホイールオフセット 0mm



Motor モーター	JET 17.5T	Battery バッテリー	G Style LiPo 3500	ESC スピードコントローラー	HW V3.0
Spur gear スパークギヤ	93 T	64P <input checked="" type="checkbox"/> 48P <input type="checkbox"/>	Pinion gear ピニオンギヤ	29 T	64P <input checked="" type="checkbox"/> 48P <input type="checkbox"/>
Body ボディ		Front wing フロントウイング	テック B	Rear wing リヤウイング	TRG
Front wheel フロントホイール	ZEN	Front tire フロントタイヤ	ZEN HIラバー	Front tire diameter フロントタイヤ径	54 mm
Rear wheel リヤホイール	ZEN	Rear tire リヤタイヤ	ZEN スーパーソフト	Rear tire diameter リヤタイヤ径	56 mm