

Name 氏名	tj	Date 日付	8-21-2014
Track コース	Gilbert Az	Air temp. 気温	100
Track condition コースコンディション	soda sprayed med grip	Humidity 湿度	
		Track temp. 路面温度	130

SETTING SHEET セッティングシート

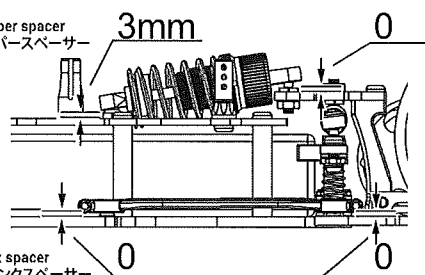
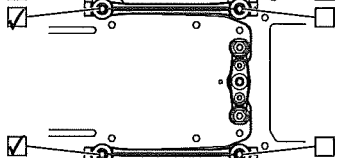
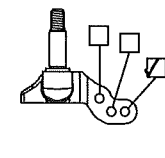
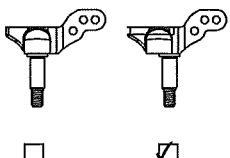
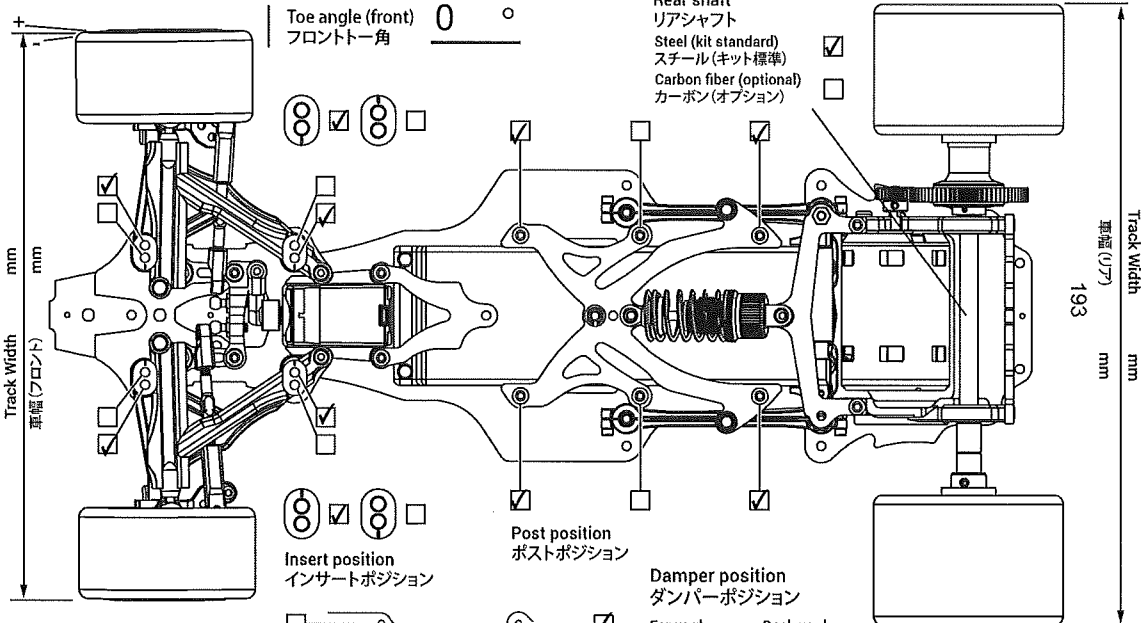
Friction grease
@ Roll damper
フリクショングリス

Soft Medium
ソフト ミディアム
Hard
ハード

Battery
バッテリー
Standard size Shortly size
標準サイズ ショートサイズ

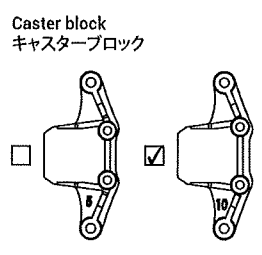
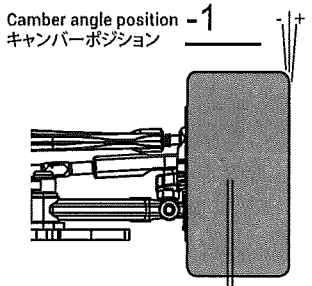
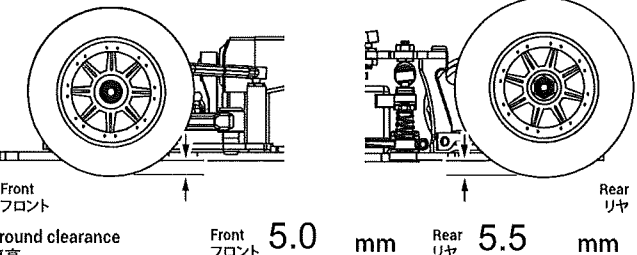
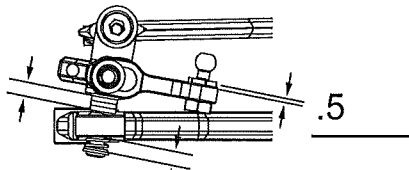
Battery position
バッテリーポジション
Forward Middle
前側 センター
Back 後側

Ball Diff
ボールデフ
Standard Ceramic
標準 セラミック
Other

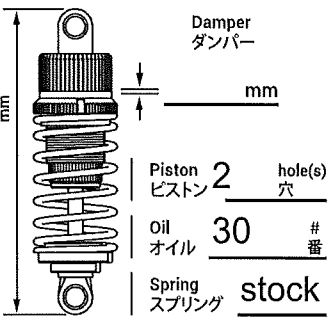


Upright spacer
アップライトスペーサー 3.5

Rebound stroke
リバウンド量 3.0

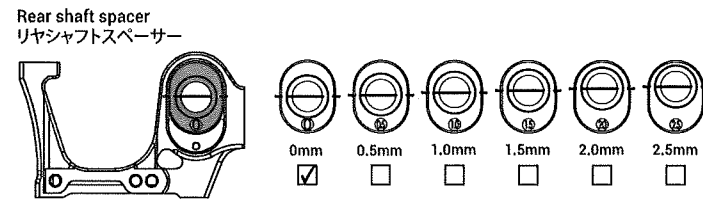


Wheel offset
ホイールオフセット 1mm



Side Spring
サイドスプリング
Soft Medium
ソフト ミディアム
Hard Super Hard
ハード スーパーハード

Front Coil Spring
フロントスプリング
Soft Medium
ソフト ミディアム
Hard



Motor モーター	21.5	Battery バッテリー	protek	ESC スピードコントローラー	tekin rs
Spur gear スパーギヤ	65 T	64P <input type="checkbox"/> 48P <input checked="" type="checkbox"/>	Pinion gear ピニオンギヤ	23 T	64P <input type="checkbox"/> 48P <input checked="" type="checkbox"/>
Body ボディ	f60	Front wing フロントウイング		Rear wing リアウイング	
Front wheel フロントホイール	tam	Front tire フロントタイヤ	ride r1	Front tire diameter フロントタイヤ径	63
Rear wheel リアホイール	tam	Rear tire リアタイヤ	ride r1	Rear tire diameter リアタイヤ径	63