

|                               |                |                     |           |                |     |
|-------------------------------|----------------|---------------------|-----------|----------------|-----|
| Name<br>氏名                    | Hideo Kitazawa | Date<br>日付          | 2013/2/16 |                |     |
| Track<br>コース                  | TQ Race Way    | Air temp.<br>気温     | 15°C      | Humidity<br>湿度 | 35% |
| Track condition<br>コースコンディション |                | Track temp.<br>路面温度 | 15°C      |                |     |

**SETTING SHEET セッティングシート**

Friction grease  
@ Roll damper  
フリクショングリス

Soft  
ソフト    
Hard  
ハード

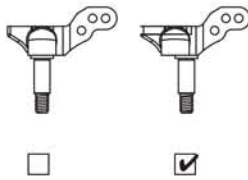
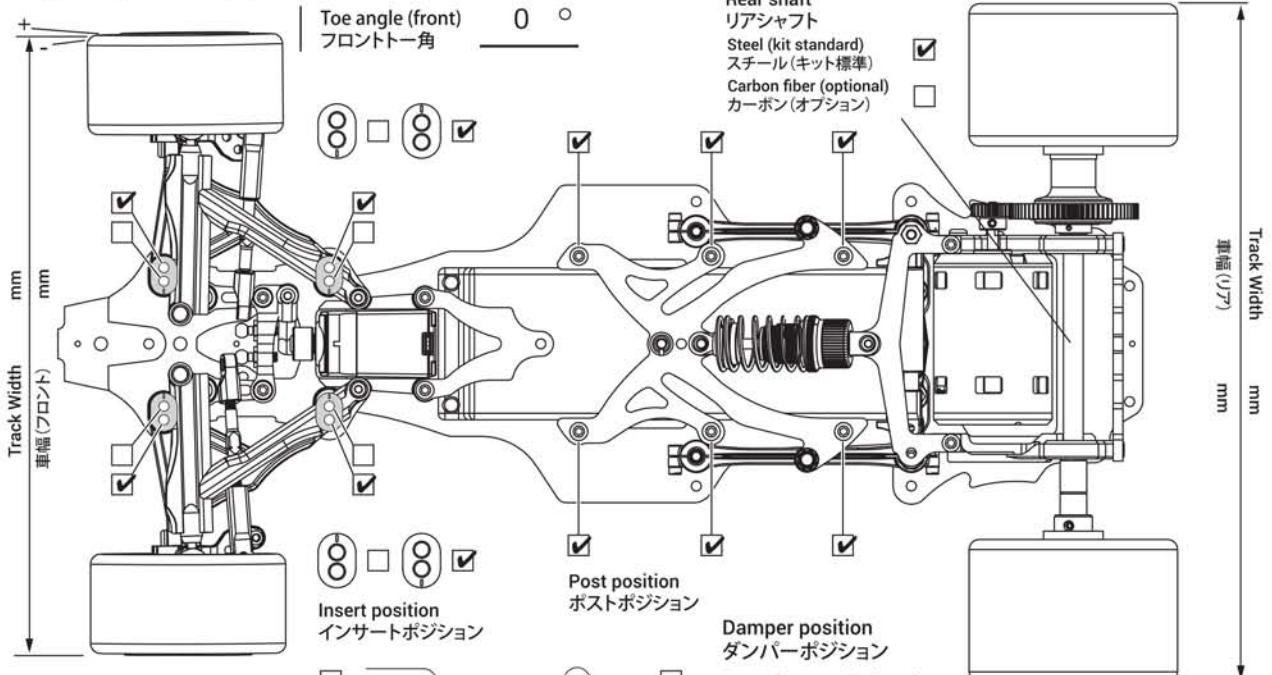
Battery  
バッテリー  
Standard size  
標準サイズ    
Shortly  
ショートサイズ

Battery position  
バッテリーポジション  
Forward  
前側    
Back  
後側

Ball Diff  
ボールデフ  
Standard  
標準    
Ceramic  
セラミック   
Other  
その他

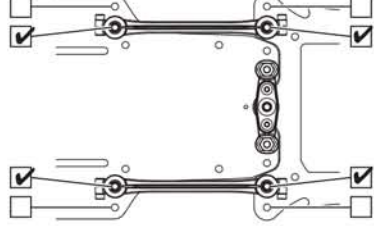
Toe angle (front)  
フロントトー角 0°

Rear shaft  
リアシャフト  
Steel (kit standard)  
スチール(キット標準)   
Carbon fiber (optional)  
カーボン(オプション)

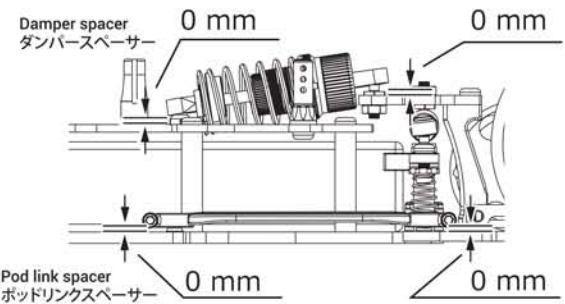


Upright shaft position  
アップライトシャフトポジション

Upright position  
アップライトポジション



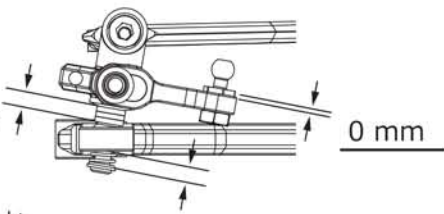
Damper position  
ダンパーポジション  
Forward  
前側    
Backward  
後側



Pod link spacer  
ポッドリンクスペーサー 0 mm

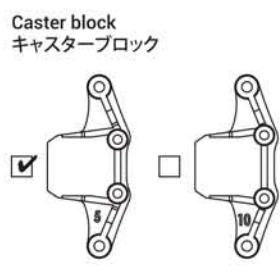
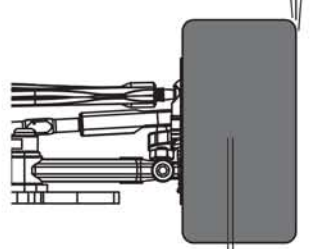
Upright spacer  
アップライトスペーサー 0 mm

Rebound stroke  
リバウンド量 1.0 mm

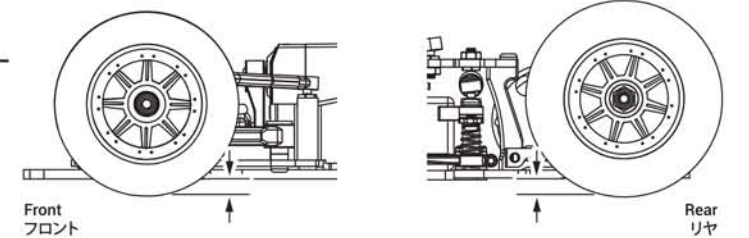


Pod link position  
ポッドリンクポジション

Camber angle position  
キャンバーポジション -1.0°



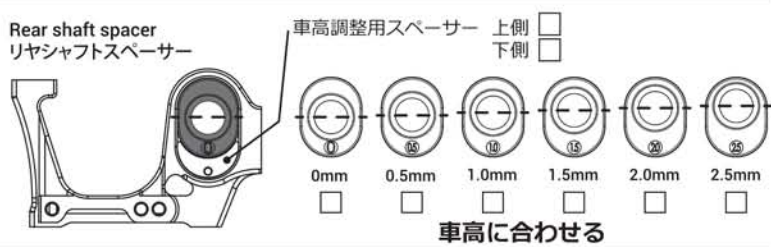
Caster block  
キャストブロック



Ground clearance  
車高 4.0 mm 4.0 mm

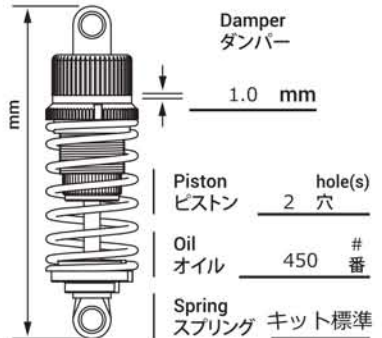
Wheel offset  
ホイールオフセット 0 mm  
(スペーサー内側)

Standard  
標準    
Optional  
オプション



Rear shaft spacer  
リアシャフトスペーサー

車高調整用スペーサー 上側  下側   
0mm  0.5mm  1.0mm  1.5mm  2.0mm  2.5mm   
車高に合わせる



Damper  
ダンパー 1.0 mm

Side Spring  
サイドスプリング  
Soft  
ソフト    
Hard  
ハード

Front Coil Spring  
フロントスプリング  
Soft  
ソフト    
Hard  
ハード

Piston  
ピストン 2 hole(s) 穴  
Oil  
オイル 450 # 番  
Spring  
スプリング キット標準

|                         |                     |  |                       |                                 |  |
|-------------------------|---------------------|--|-----------------------|---------------------------------|--|
| Motor<br>モーター           | Speed Passion 21.5R | Battery<br>バッテリー   | Acorn 6500            | ESC<br>スピードコントローラー              | Speed Passion<br>Reventon Pro  |
| Spur gear<br>スパークギヤ     | <u>96</u> T         | 64P <input checked="" type="checkbox"/> 48P <input type="checkbox"/> | Pinion gear<br>ピニオンギヤ | <u>32</u> T                     | 64P <input checked="" type="checkbox"/> 48P <input type="checkbox"/> |
| Body<br>ボディ             | Speed Passion       | Front wing<br>フロントウイング   | Tech-B                | Rear wing<br>リアウイング             | TRG  |
| Front wheel<br>フロントホイール | Tamiya              | Front tire<br>フロントタイヤ  | Shimizu 0571          | Front tire diameter<br>フロントタイヤ径 | <u>62 mm</u>   |
| Rear wheel<br>リアホイール    | Tamiya              | Rear tire<br>リアタイヤ   | Shimizu 0572          | Rear tire diameter<br>リアタイヤ径    | <u>62 mm</u>   |