

Name 氏名	_____		Date 日付	_____	
Track コース	_____	Air temp. 気温	_____	Humidity 湿度	_____
Track condition コースコンディション	_____			Track temp. 路面温度	_____

SETTING SHEET セッティングシート

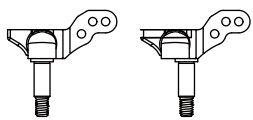
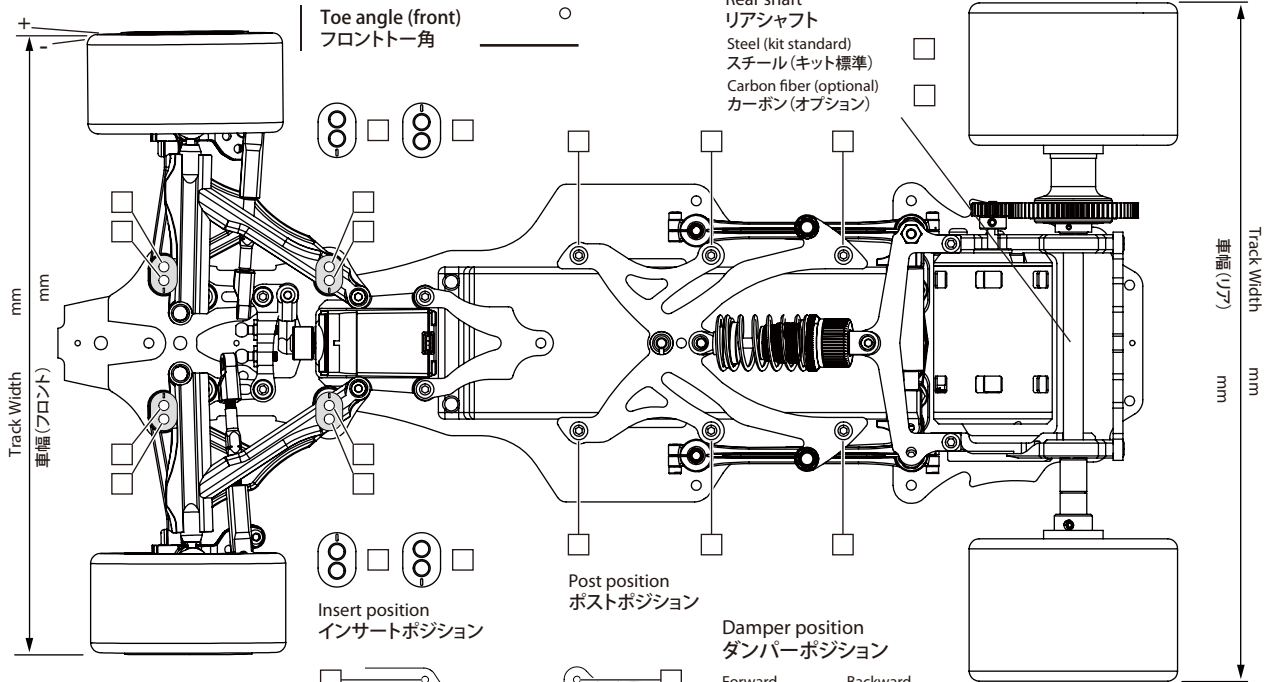
Friction grease
@ Roll damper
フリクショングリス

Soft ソフト Medium ミディアム
Hard ハード

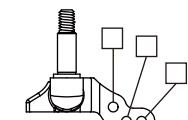
Battery バッテリー
Standard size 標準サイズ Shortly ショートサイズ

Battery position バッテリーポジション
Forward 前側 Middle センター
Back 後側

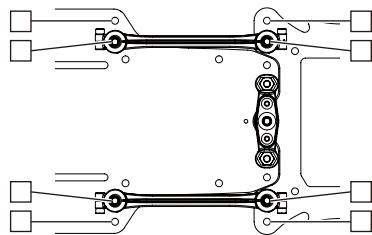
Ball Diff ボールデフ
Standard 標準 Ceramic セラミック
Other その他 _____



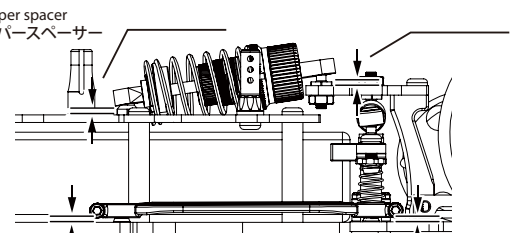
Upright shaft position
アップライトシャフトポジション



Upright position
アップライトポジション



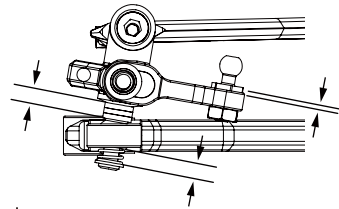
Pod link position
ポッドリンクポジション



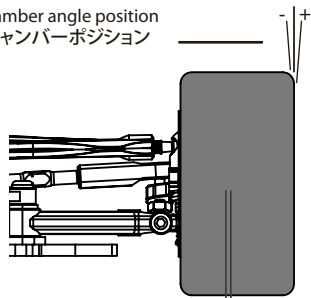
Pod link spacer
ポッドリンクスペーサー

Upright spacer
アップライトスペーサー

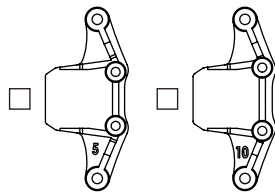
Rebound stroke
リバウンド量



Camber angle position
キャンバーポジション

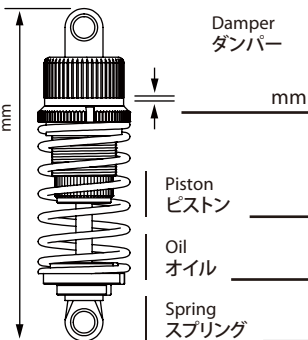


Caster block
キャスターブロック



Standard 標準 Optional オプション

Wheel offset
ホイールオフセット



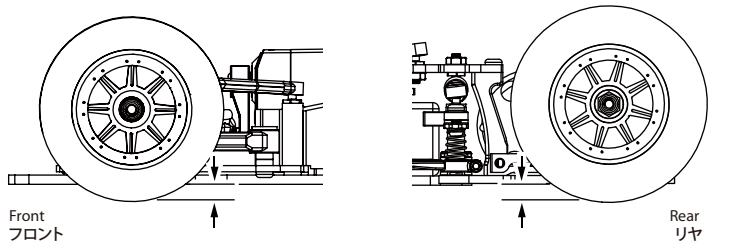
Damper
ダンパー

Side Spring
サイドスプリング

Soft ソフト Medium ミディアム
Hard ハード Super Hard スーパーハード

Front Coil Spring
フロントスプリング

Soft ソフト Medium ミディアム
Hard ハード

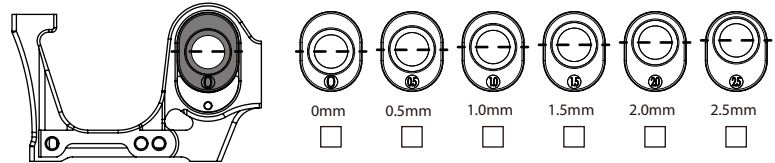


Ground clearance
車高

Front フロント mm

Rear リヤ mm

Rear shaft spacer
リアシャフトスペーサー



Motor モーター	Battery バッテリー	ESC スピードコントローラー
Spur gear スパークギヤ	64P <input type="checkbox"/> 48P <input type="checkbox"/>	Pinion gear ピニオンギヤ
Body ボディ	Front wing フロントウイング	Rear wing リアウイング
Front wheel フロントホイール	Front tire フロントタイヤ	Front tire diameter フロントタイヤ径
Rear wheel リアホイール	Rear tire リアタイヤ	Rear tire diameter リアタイヤ径