

DATE 日付	CONDITION 路面	TRACTION 路面グリップ
DRIVER ドライバー	<input type="checkbox"/> CARPET カーペット <input type="checkbox"/> ASPHALT アスファルト	HIGH 高い LOW 低い <input type="checkbox"/> <input type="checkbox"/> <input type="checkbox"/> <input type="checkbox"/>
EVENT 大会名	<input type="checkbox"/> FLAT フラット <input type="checkbox"/> BUMPY バンピー <input type="checkbox"/> INDOOR インドア <input type="checkbox"/> OUTDOOR アウトドア	TEMP. 温度
BEST LAP TIME ベストラップ	QUALIFYING POSITION 予選順位	TRACK 路面温度
FINAL POSITION 決勝順位		

CASTER キャスター

3° #330292

4° #330293

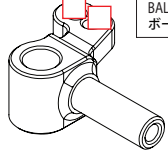
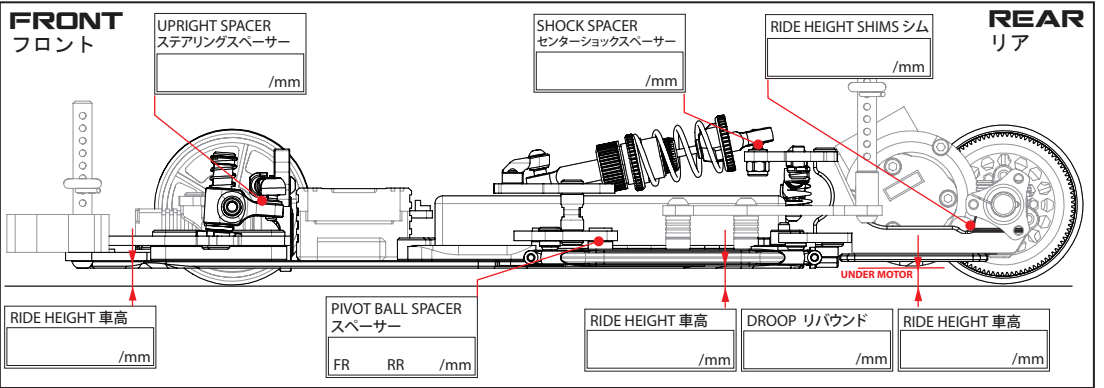
5° #330294



BALL STUD POSITION
ボールスタッド位置

STEERING TRAVEL
ステアリング角度

IN / OUT

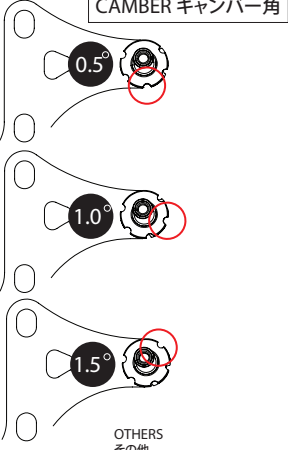
CAMBER キャンバー角

0.5°

1.0°

1.5°

OTHERS 其他



DVS-W2 SHOCK
リアセンターショック

OIL ダンパーオイル 番 /CST

LENGTH プリロード /mm

REBOUND リバウンド %

SPRING スプリング

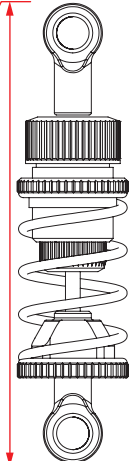
SOFT ソフト MEDIUM ミディアム

HARD ハード

OTHERS その他

PISTON ピストン (HOLES 穴)

2 HOLES 3 HOLES 4 HOLES



ROLL CENTER ロールセンター

SHIMS シム /mm

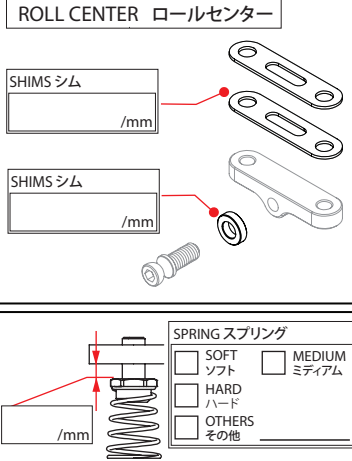
SHIMS シム /mm

SPRING スプリング

SOFT ソフト MEDIUM ミディアム

HARD ハード

OTHERS その他



WHEELBASE ホイールベース

LONG ロング

SHORT ショート

DIFF SETTING デフセッティング

TIGHT 緊い

MEDIUM 中間

LOOSE 緩い

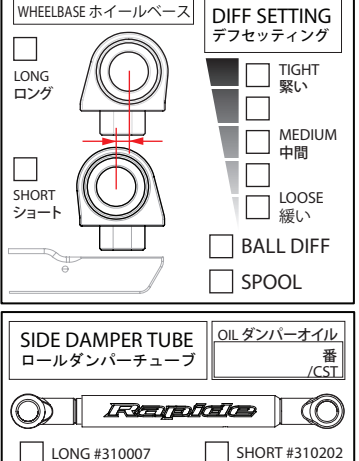
BALL DIFF

SPOOL

SIDE DAMPER TUBE ロールダンパーチューブ

OIL ダンパーオイル 番 /CST

LONG #310007 SHORT #310202



SHIMS シム /mm

OIL ダンパーオイル 番 /CST

DROOP リバウンド /mm

WHEELBASE ホイールベース

SHORT ショート LONG ロング

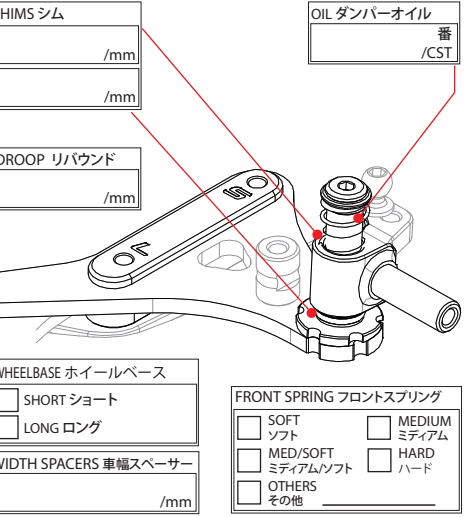
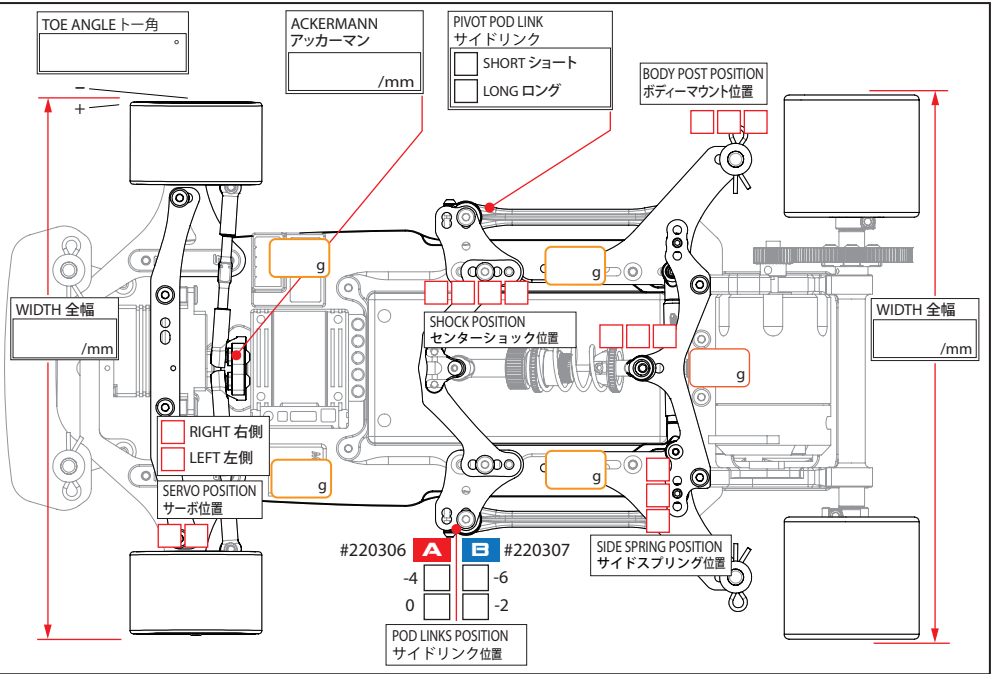
WIDTH SPACERS 車幅スペーサー /mm

FRONT SPRING フロントスプリング

SOFT ソフト MEDIUM ミディアム

MED/SOFT ミディアム/ソフト HARD ハード

OTHERS その他

TIRE SETTING

FRONT フロント	REAR リア
TIRE タイヤ	TIRE タイヤ
DIAMETER 直径 /mm	DIAMETER 直径 /mm
ADDITIVE グリップ剤	ADDITIVE グリップ剤
ADDITIVE TIME 時間 /MINS	ADDITIVE TIME 時間 /MINS
ADDITIVE AREA 塗り幅	ADDITIVE AREA 塗り幅

MOTOR モーター

TURNES

ROTOR ローター /mm

MOTOR TIMING 進角

PINON GEAR ビニオンギア T

SPUR GEAR スパーギア T

FINAL RATIO ギャー比

ROLLOUT 指数

ESC アンブ

SERVO サーボ

SERVO SAVER サーボ

BATTERY バッテリー

BODY ボディ

TOTAL WEIGHT 全備重量 /grams

MEMO メモ