

DATE 日付	CONDITION 路面	<input type="checkbox"/> CARPET カーペット	<input type="checkbox"/> ASPHALT アスファルト	TRACTION 路面グリップ	HIGH 高い	LOW 低い	
DRIVER ドライバー	<input type="checkbox"/> FLAT フラット	<input type="checkbox"/> BUMPY バンピー	<input type="checkbox"/> INDOOR インドア	<input type="checkbox"/> OUTDOOR アウトドア	TEMP. 温度	AIR 気温	TRACK 路面温度
EVENT 大会名	BEST LAP TIME ベストラップ	QUALIFYING POSITION 予選順位	FINAL POSITION 決勝順位				

CASTER キャスター

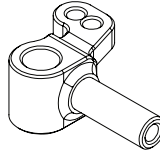
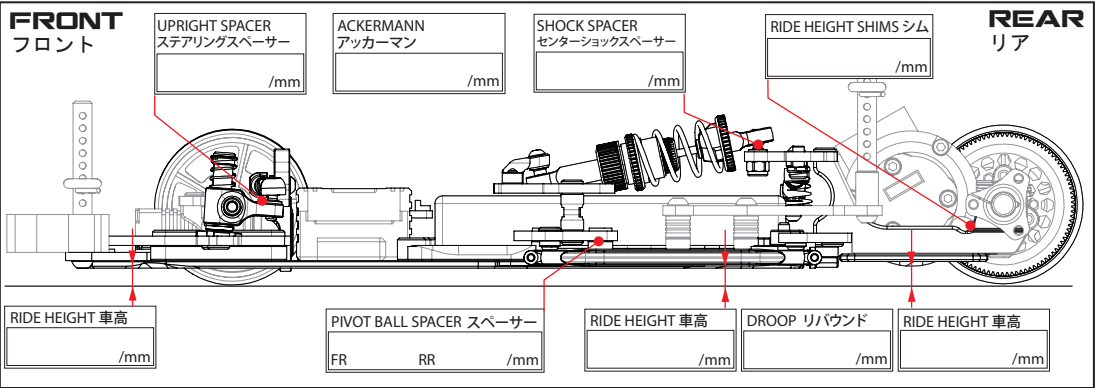
3° #330292

4° #330293

5° #330294



BALL STUD POSITION
ボールスタッド位置

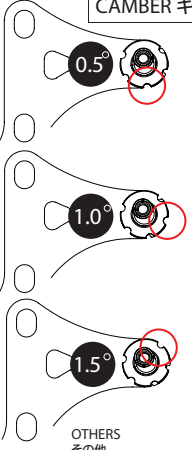
CAMBER キャンバー角

0.5°

1.0°

1.5°

OTHERS
その他



DVS-W2 SHOCK
リアセンターショック

OIL ダンパーオイル 番 /CST

LENGTH プリロード /mm

REBOUND リバウンド %

SPRING スプリング

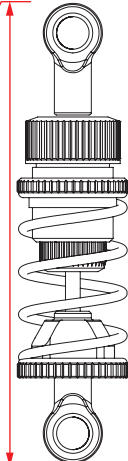
SOFT ソフト MEDIUM ミディアム

HARD ハード

PISTON ピストン (HOLES 穴)

2 HOLES 3 HOLES

4 HOLES



ROLL CENTER ロールセンター

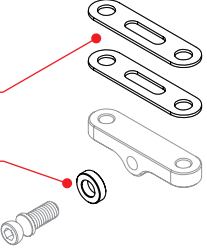
SHIMS シム /mm

SHIMS シム /mm

SPRING スプリング

SOFT ソフト MEDIUM ミディアム

HARD ハード



DIFF SETTING
デフセッティング

TIGHT 緊い

MEDIUM 中間

LOOSE 緩い

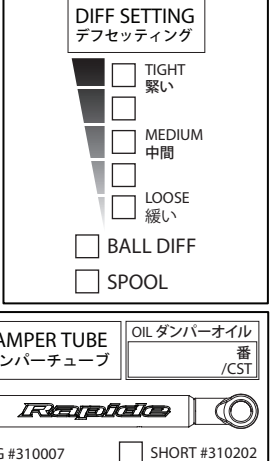
BALL DIFF

SPOOL

SIDE DAMPER TUBE
ロールダンパーチューブ

OIL ダンパーオイル 番 /CST

LONG #310007 SHORT #310202



SHIMS シム /mm

OIL ダンパーオイル 番 /CST

WHEELBASE ホールベース

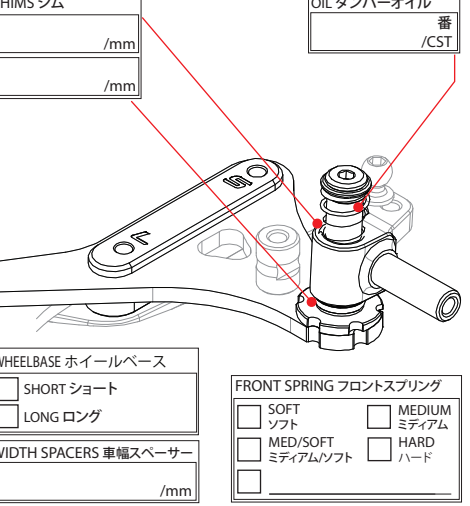
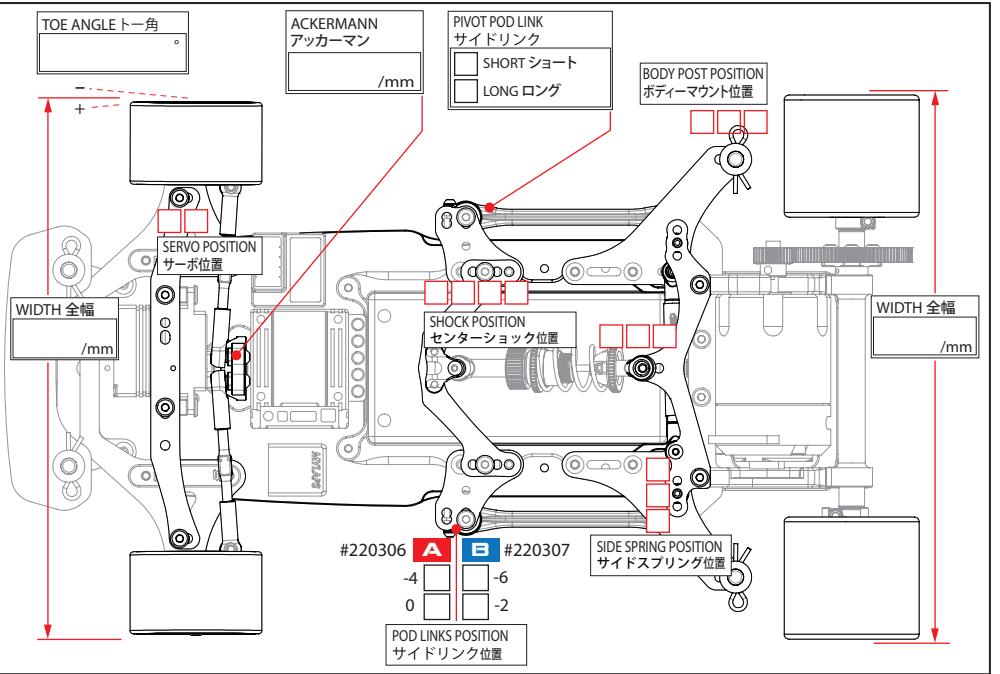
SHORT ショート LONG ロング

WIDTH SPACERS 車幅スペーサー /mm

FRONT SPRING フロントスプリング

SOFT ソフト MEDIUM ミディアム

MED/SOFT ミディアム/ソフト HARD ハード

TIRE SETTING タイヤセッティング

FRONT フロント	REAR リア
TIRE タイヤ	TIRE タイヤ
DIAMETER 直径 /mm	DIAMETER 直径 /mm
ADDITIVE グリップ剤	ADDITIVE グリップ剤
ADDITIVE TIME 時間 /MINS	ADDITIVE TIME 時間 /MINS
ADDITIVE AREA 塗り幅	ADDITIVE AREA 塗り幅

MOTOR モーター

ROTOR ローター /mm

MOTOR TIMING 進角

PINION GEAR ビニオンギア T

SPUR GEAR スパーギア T

FINAL RATIO ギヤー比

ROLLOUT 指数

ESC アンブ

SETUP セット

BATTERY バッテリー

BODY ボディ

TOTAL WEIGHT 全備重量 /grs

MEMO メモ