

|                         |  |  |
|-------------------------|--|--|
| DATE<br>日付              | CONDITION<br>路面  | TRACTION<br>路面グリップ   |
| DRIVER<br>ドライバー         | <input type="checkbox"/> CARPET<br>カーペット <input type="checkbox"/> ASPHALT<br>アスファルト  | HIGH 高い  LOW 低い<br><input type="checkbox"/> <input type="checkbox"/> <input type="checkbox"/> <input type="checkbox"/> |
| EVENT<br>大会名            | <input type="checkbox"/> FLAT<br>フラット <input type="checkbox"/> BUMPY<br>バンピー <input type="checkbox"/> INDOOR<br>インドア <input type="checkbox"/> OUTDOOR<br>アウトドア | TEMP. 温度   |
| BEST LAP TIME<br>ベストラップ | QUALIFYING POSITION<br>予選順位  | AIR 気温   |
|                         |  | TRACK 路面温度   |
|                         |  | FINAL POSITION<br>決勝順位   |

**CASTER キャスター**

3° #330292

4° #330293

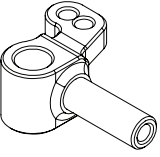
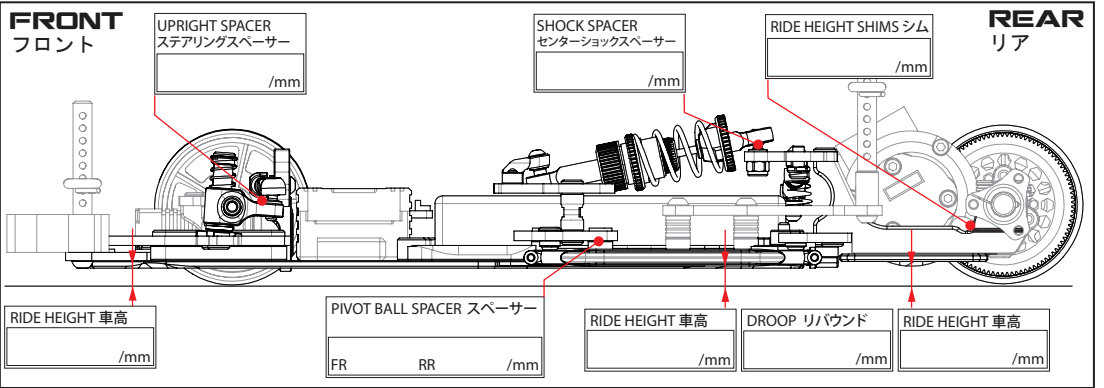
5° #330294



**BALL STUD POSITION**  
ボールスタッド位置

**STEERING TRAVEL**  
ステアリング角度

IN / OUT

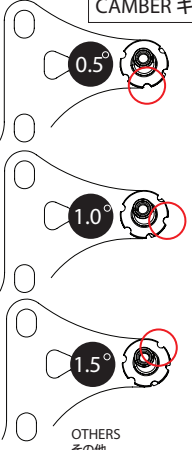
**CAMBER キャンバー角**

0.5°

1.0°

1.5°

OTHERS 其他



**DVS-W2 SHOCK**  
リアセンターショック

OIL ダンパーオイル 番 /CST

LENGTH プリロード /mm

REBOUND リバウンド %

SPRING スプリング

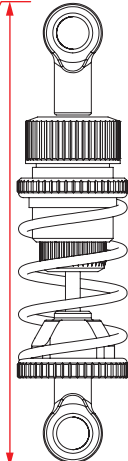
SOFT ソフト  MEDIUM ミディアム

HARD ハード

PISTON ピストン (HOLES 穴)

2 HOLES  3 HOLES

4 HOLES



**ROLL CENTER** ロールセンター

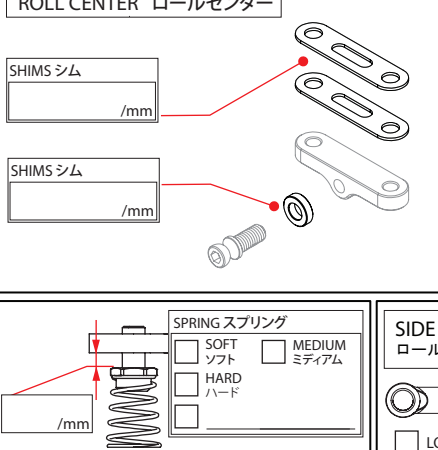
SHIMS シム /mm

SHIMS シム /mm

SPRING スプリング

SOFT ソフト  MEDIUM ミディアム

HARD ハード



**DIFF SETTING**  
デフセッティング

TIGHT 緊い

MEDIUM 中間

LOOSE 緩い

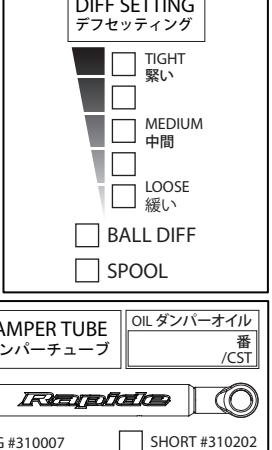
BALL DIFF

SPOOL

**SIDE DAMPER TUBE**  
ロールダンパーチューブ

OIL ダンパーオイル 番 /CST

LONG #310007  SHORT #310202



SHIMS シム /mm

OIL ダンパーオイル 番 /CST

WHEELBASE ホールベース

SHORT ショート

LONG ロング

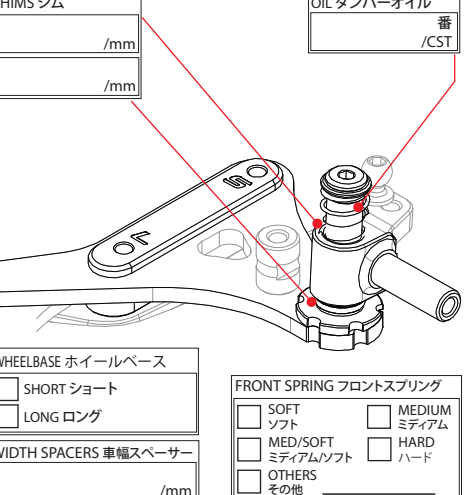
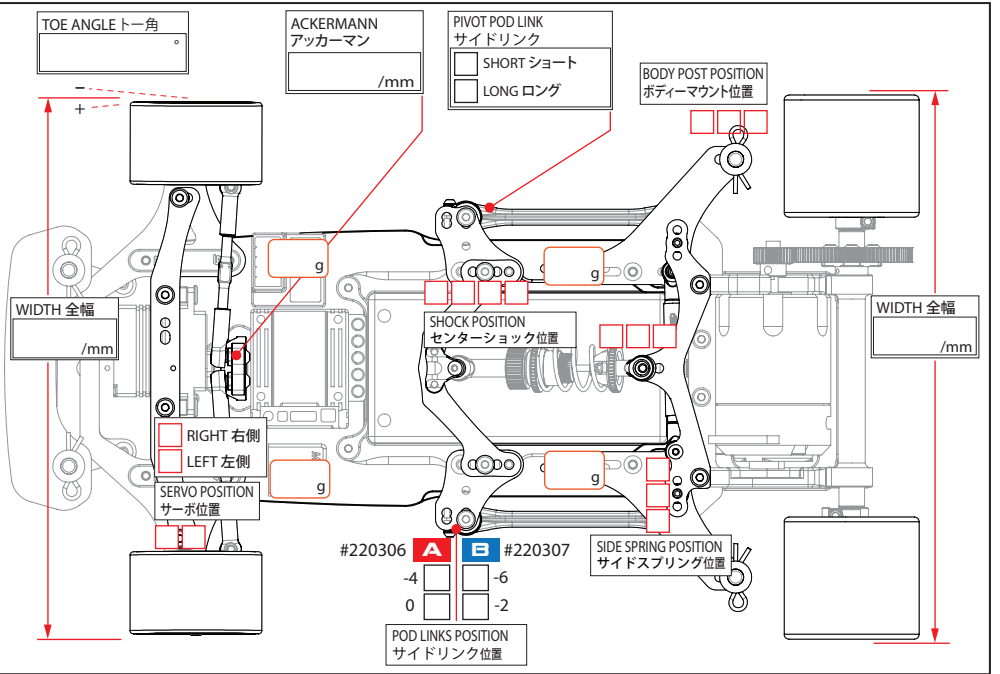
WIDTH SPACERS 車幅スベーサー /mm

FRONT SPRING フロントスプリング

SOFT ソフト  MEDIUM ミディアム

MED/SOFT ミディアム/ソフト  HARD ハード

OTHERS 其他

**TIRE SETTING** タイヤセッティング

| FRONT フロント             | REAR リア                |
|------------------------|------------------------|
| TIRE タイヤ               | TIRE タイヤ               |
| DIAMETER 直径 /mm        | DIAMETER 直径 /mm        |
| ADDITIVE グリップ剤         | ADDITIVE グリップ剤         |
| ADDITIVE TIME 時間 /MINS | ADDITIVE TIME 時間 /MINS |
| ADDITIVE AREA 塗り幅      | ADDITIVE AREA 塗り幅      |

MOTOR モーター

ROTOR ローター /mm

MOTOR TIMING 進角

PINON GEAR ビニオンギア T

SPUR GEAR スパーギア T

FINAL RATIO ギャー比

ROLLOUT 指数

ESC アンブ

SETUP セット

BATTERY バッテリー

BODY ボディ

TOTAL WEIGHT 全備重量 /grs

MEMO メモ