

DATE 日付 **12-9-2021**  
 DRIVER NAME ドライバー **Pieter Beekman**

TRACK コース **AMCA Apeldoorn**  
 CONDITION 路面  CARPET カーペット  ASPHALT アスファルト

TRACTION 路面グリップ HIGH 高い   LOW 低い   
 TEMP. 温度 AIR 気温 TRACK 路面温度

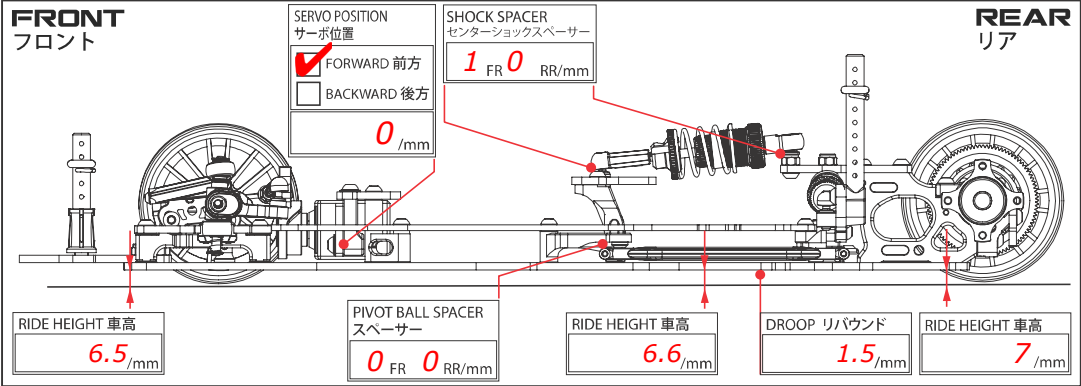
EVENT 大会名 **Le mans Rn3**

BEST LAP TIME ベストラップ **15.306**

QUALIFYING POSITION 予選順位 **3**

FINAL POSITION 決勝順位 **3**

PLASTIC MATERIAL 素材	KIT 標準	HARD ハード
POD LINK サイドリンク	<input checked="" type="checkbox"/>	<input type="checkbox"/>
UPPER ARM アッパーアーム	<input checked="" type="checkbox"/>	<input type="checkbox"/>
FRONT LOWER ARM PIVOT ロアアームピボット	<input type="checkbox"/>	<input type="checkbox"/>
FRONT CASTER BLOCK キャスターブロック	<input type="checkbox"/>	<input type="checkbox"/>
FRONT LOWER ARM PIVOT ロアアームピボット	<input checked="" type="checkbox"/>	<input type="checkbox"/>



**CASTER SPACER** キャスター角

2.0mm **-1.1°**  
 1.2mm **1.80°**  
 0.8mm **3.25°**  
 0mm **6.15°**

REACTIVE CASTER 可変キャスター  
 0°  5°  10°

**DVS-V3 SHOCK** リアセンターショック

OIL ダンパーオイル **650** 番 /CST

O-RING Oリング  
 SINGLE シングル  DOUBLE ダブル

REBOUND リバウンド **100** %

SPRING スプリング  
 2.5  2.6  2.7  
 OTHERS **2.7** その他

LENGTH プリロード /mm

PISTON ピストン  
 3 HOLES 3穴  4 HOLES 4穴

**AXLE HEIGHT ADJUSTER** アルミアクスルハイトアダプター

HEIGHT SPACER ハイトスベーター **0.5** /mm

PIVOT BRACE センターピボットブレース  
 0  -0.5

DIFFERENTIAL AXLE リアアクスル  
 CARBON グラファイト  STEEL 鋼

**DIFF SETTING** デフセッティング

TIGHT 緊い  
 MEDIUM 中間  
 LOOSE 緩い

**MICRO SHOCK (SIDE)** リアセンターショック

SPRING スプリング  
 MEDIUM スプリング  OTHERS その他  
 MLHARD ミディアムハード

REBOUND リバウンド **100** %

OIL ダンパーオイル **800** 番 /CST

PISTON ピストン  
 2 HOLES 2穴  3 HOLES 3穴

SHIMS シム **1.6** /mm  
**1.2** /mm  
 SHIMS シム **0** /mm

CAMBER キャンバー角 **2.5** °

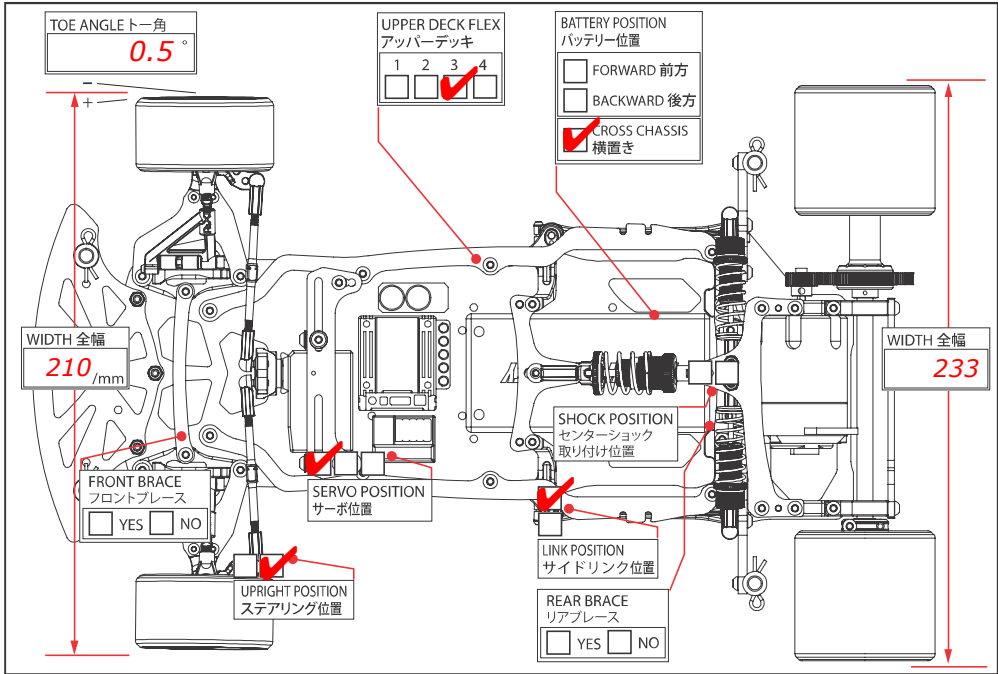
SHIMS シム **0.5** /mm

HEIGHT SPACERS ハイトスベーター **1.75** /mm

WIDTH SPACERS 車幅スベーター **0** /mm

OIL ダンパーオイル **450** 番 /CST

FRONT SPRING フロントスプリング  
 SOFT ソフト  MEDIUM ミディアム  
 HARD ハード  OTHERS その他



**TIRE SETTING** タイヤセッティング

FRONT フロント	REAR リア
TIRE タイヤ <b>Contact 35 Black</b>	TIRE タイヤ <b>contact 35 Black</b>
DIAMETER 直径 <b>60</b> /mm	DIAMETER 直径 <b>61</b> /mm
ADDITIVE グリップ剤 <b>c6400 rc-racing</b>	ADDITIVE グリップ剤 <b>c6400 rc-racing</b>
ADDITIVE TIME 時間 <b>20</b> /MINS	ADDITIVE TIME 時間 <b>20</b> /MINS
ADDITIVE AREA 塗り幅	ADDITIVE AREA 塗り幅

MOTOR モーター **hobbywing 10.5** TURNS

ROTOR ローター **std** /mm

MOTOR TIMING 進角 **std**

PINON GEAR ピニオンギア **19** T

SPUR GEAR スパーギア **69** T

FINAL RATIO ギヤー比 **NaN**

ROLLOUT 指数 **0**

ESC アンブ **lrp flow**

SETUP セット **stock**

BATTERY バッテリー **IP6200 (blue)**

BODY ボディー **PF Vulcan**

TOTAL WEIGHT 全備重量 **997** /grams

MEMO メモ  
 no Front brace  
 yes Rear Brace  
 Weight without body