

DATE 日付  /  /

DRIVER NAME ドライバー

TRACK コース

CONDITION 路面  CARPET カーペット  ASPHALT アスファルト

TRACTION 路面グリップ HIGH 高い       LOW 低い

TEMP. 温度 AIR 気温  TRACK 路面温度

EVENT 大会名

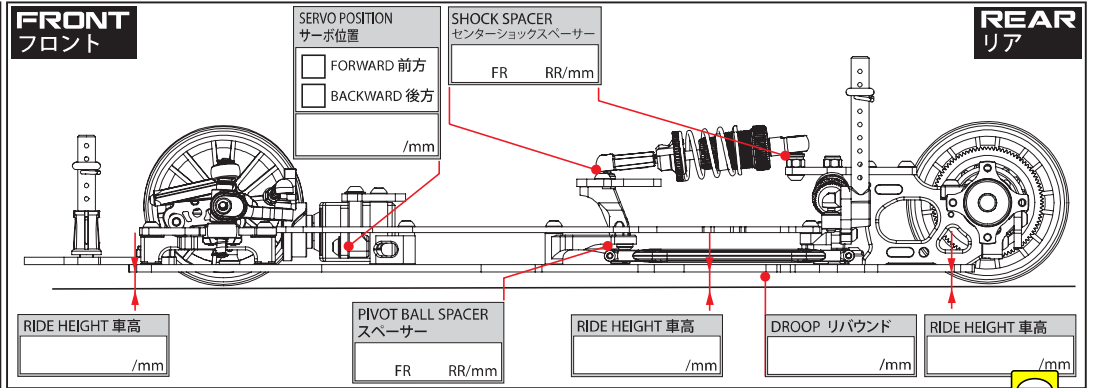
BEST LAP TIME ベストラップ

QUALIFYING POSITION 予選順位

FINAL POSITION 決勝順位

**PLASTIC MATERIAL 素材**

	KIT 標準	HARD ハード
POD LINK サイドリンク	<input type="checkbox"/>	<input type="checkbox"/>
UPPER ARM アッパーアーム	<input type="checkbox"/>	<input type="checkbox"/>
FRONT LOWER ARM PIVOT ロアアームピボット	<input type="checkbox"/>	<input type="checkbox"/>
FRONT CASTER BLOCK キャスターブロック	<input type="checkbox"/>	<input type="checkbox"/>
FRONT LOWER ARM PIVOT ロアアームピボット	<input type="checkbox"/>	<input type="checkbox"/>

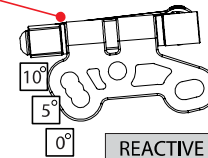


**CASTER SPACER キャスター角**

<input type="checkbox"/> 2.0mm	-1.1°
<input type="checkbox"/> 1.2mm	1.80°
<input type="checkbox"/> 0.8mm	3.25°
<input type="checkbox"/> 0mm	6.15°

**REACTIVE CASTER 可変キャスター**

<input type="checkbox"/> 0°	<input type="checkbox"/> 5°	<input type="checkbox"/> 10°
-----------------------------	-----------------------------	------------------------------



**DVS-V3 SHOCK リアセンターショック**

OIL ダンパーオイル 番 /CST

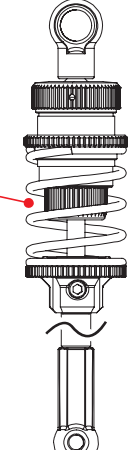
O-RING Oリング  SINGLE シングル  DOUBLE ダブル

REBOUND リバウンド %

SPRING スプリング  2.5  2.6  2.7  OTHERS その他

LENGTH プリロード /mm

PISTON ピストン  3 HOLES 3穴  4 HOLES 4穴



**AXLE HEIGHT ADJUSTER アルミアクスルハイトアダプター**

HEIGHT SPACER ハイトスペーサー /mm

PIVOT BRACE センターピボットブレース  0  -0.5

DIFFERENTIAL AXLE リアアクスル  CARBON グラファイト  STEEL 鋼

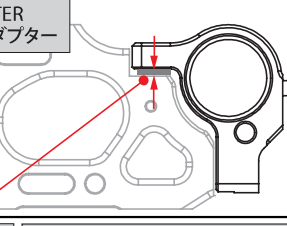
**MICRO SHOCK (SIDE) リアセンターショック**

SPRING スプリング  MEDIUM スプリング  OTHERS その他  M.HARD ミディアムハード

REBOUND リバウンド %

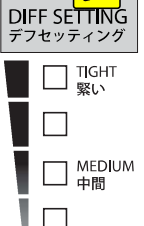
OIL ダンパーオイル 番 /CST

PISTON ピストン  2 HOLES 2穴  3 HOLES 3穴



**DIFF SETTING デフセッティング**

<input type="checkbox"/> TIGHT 緊い
<input type="checkbox"/> MEDIUM 中間
<input type="checkbox"/> LOOSE 緩い



SHIMS シム /mm

CAMBER キャンバー角 °

SHIMS シム /mm

SHIMS シム /mm

SHIMS シム /mm

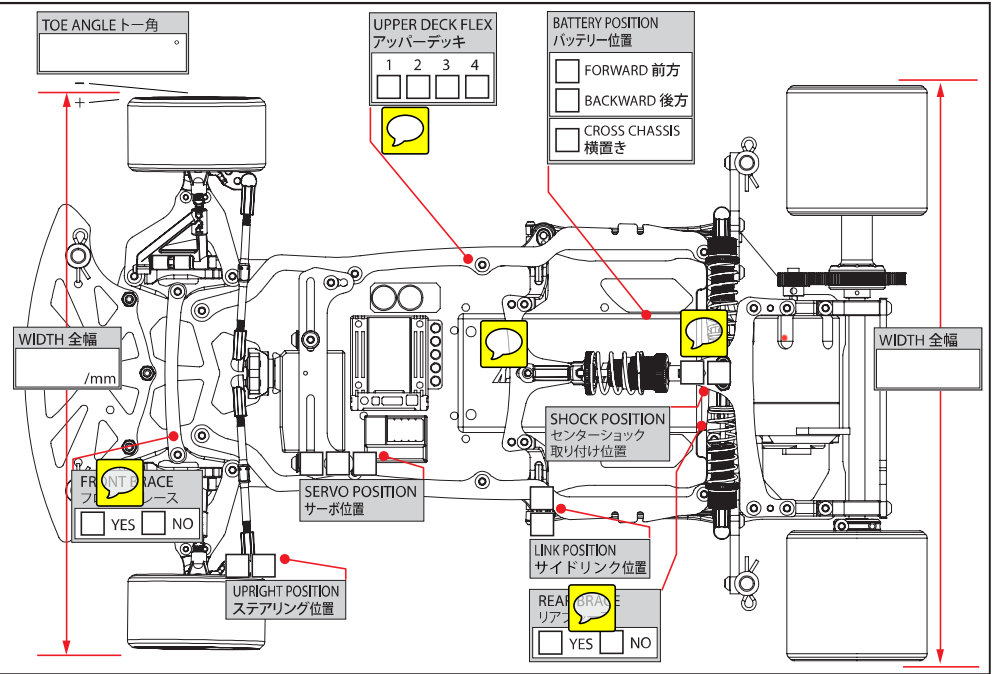
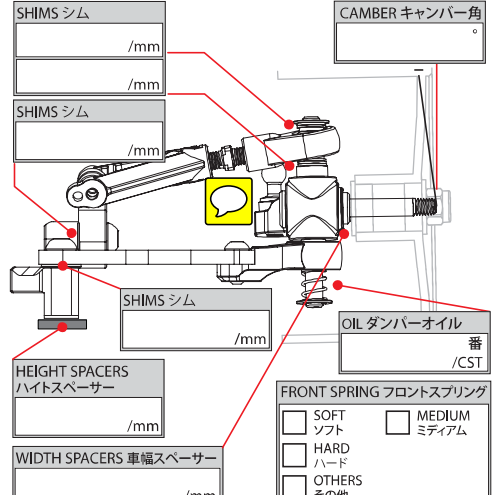
SHIMS シム /mm

HEIGHT SPACERS ハイトスペーサー /mm

WIDTH SPACERS 車幅スペーサー /mm


OIL ダンパーオイル 番 /CST

FRONT SPRING フロントスプリング  SOFT ソフト  MEDIUM ミディアム  HARD ハード  OTHERS その他



**TIRE SETTING タイヤセッティング**

FRONT フロント	REAR リア
TIRE タイヤ <input type="text"/>	TIRE タイヤ <input type="text"/>
DIAMETER 直径 /mm <input type="text"/>	DIAMETER 直径 /mm <input type="text"/>
ADDITIVE グリップ剤 <input type="text"/>	ADDITIVE グリップ剤 <input type="text"/>
ADDITIVE TIME 時間 /MINS <input type="text"/>	ADDITIVE TIME 時間 /MINS <input type="text"/>
ADDITIVE AREA 塗り幅 <input type="text"/>	ADDITIVE AREA 塗り幅 <input type="text"/>



MOTOR モーター  TURNS

ROTOR ローター /mm  MOTOR TIMING 進角

PINON GEAR ピニオンギア T  SPUR GEAR スパーギア T

FINAL RATIO ギャー比  ROLLOUT 指数

ESC アンブ  SETUP セット

BATTERY バッテリー  BODY ボディー

TOTAL WEIGHT 全備重量 /grams

MEMO メモ