

ROOCHIE



Rapide

F1

'2016

1/10 SCALE COMPETITION R/C CAR KIT
DESIGN • INNOVATION • TECHNOLOGY • PERFORMANCE

1 CHASSIS PREPARATION

シャーシの準備



BAG 1

OPEN BAG 1
袋1を開く

1

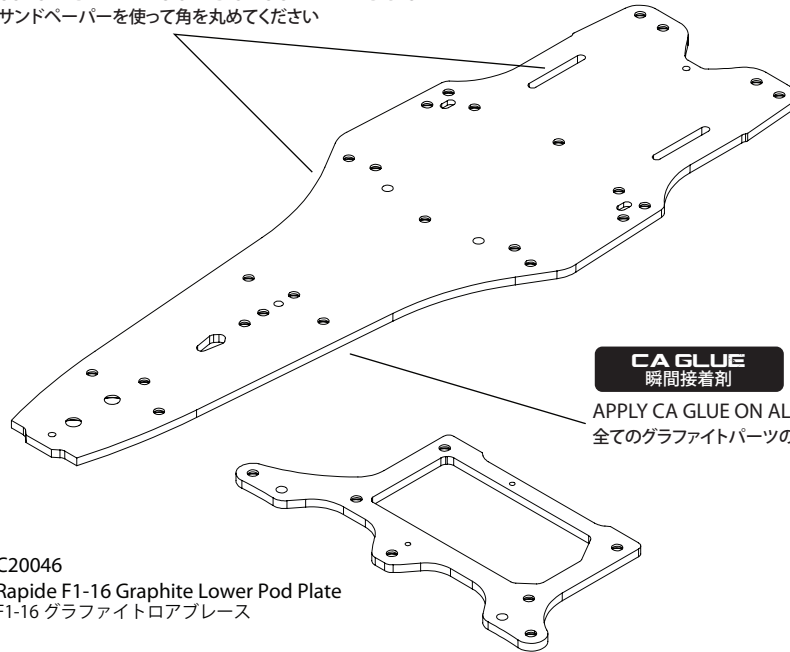
SEAL THE EDGES OF GRAPHITE PARTS FOR PROTECTION

グラファイトパーツ保護の為、切断面をシールします。

SANDPAPER サンドペーパー

USE SANDPAPER TO SAND SMOOTH THE EDGES
サンドペーパーを使って角を丸めてください

C20043
Rapide F1-16 2.5mm Graphite Main Chassis
F1-16 グラファイトメインシャーシ



CA GLUE 瞬間接着剤

APPLY CA GLUE ON ALL THE EDGE OF GRAPHITE PARTS
全てのグラファイトパーツの切断面に瞬間接着剤を流してください

C20046
Rapide F1-16 Graphite Lower Pod Plate
F1-16 グラファイトロアプレート



S10097 x 6
6mm Pivot Ball, Front Suspension
アルミピボットボール



S10098 x 2
6mm Short Pivot Ball, Front Suspension
アルミピボットボール(ショート)



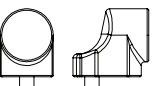
S40131 x 8
Pivot Ball Bushing
ピボットボールブッシュ



S40130 x 8
7x5x1 O-ring
Oリング (7x1mm)



S30011 x 2
M3x6mm Roundhead Screw
ボタンプス M3 x 6mm

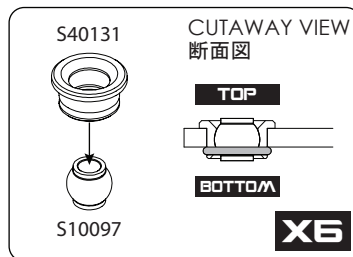


S40129 x 2
Rapide F1-16 Steering Stopper
F1-16 ステアリングストッパー

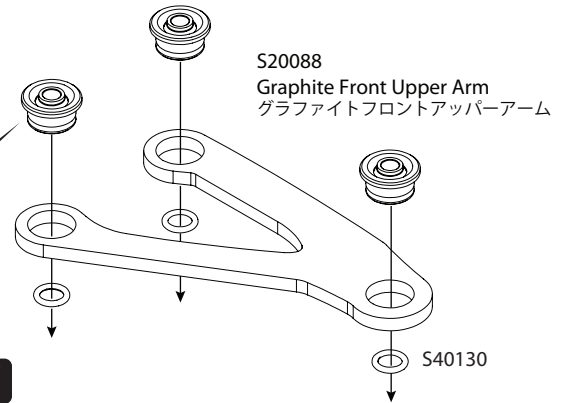
2

UPPER ARMS アッパーアーム

X2 BUILD L/R SIDES
左右組み立てます



X6



S20088
Graphite Front Upper Arm
グラファイトフロントアッパーアーム

MOVE FREELY
軽く動くように

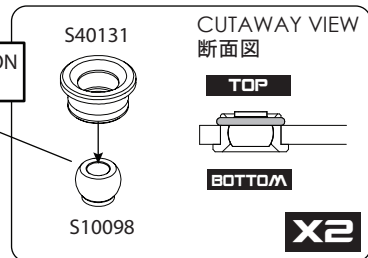
ENSURE PIVOT BALLS FREE AND SMOOTH MOVEMENT
確実に遊びが無く軽く動くように調整してください。



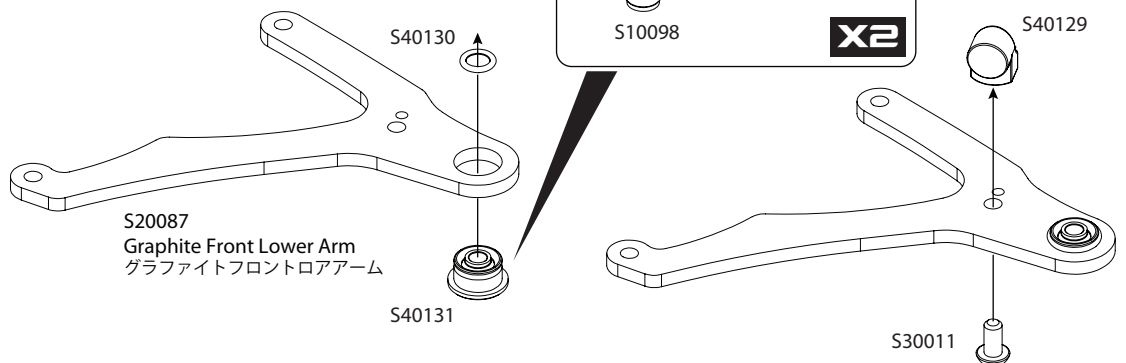
LOWER ARMS ロアアーム

X2 BUILD L/R SIDES
左右組み立てます

! NOTE DIRECTION
向きに注意



X2



S20087
Graphite Front Lower Arm
グラファイトフロントロアアーム

S30011

2 FRONT SUSPENSION

フロントサスペンション



BAG 1

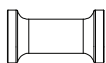
OPEN BAG 1
袋1を開く



S30005 x 4
M3x6mm Flathead Screw
皿ビス M3x6mm



S30011 x 7
M3x6mm Roundhead Screw
ボタンビス M3x6mm



C10051 x 4
Aluminum Standoff (12.8mm)
70-75ジュラルミンポスト(12.8mm)



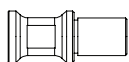
S10084 x 2
Aluminum 4.3x11.8mm Ballstud
六角穴付 ロッドエンドボール (4.3x11.8mm)



S10133 x 1
Aluminum 4.3x10mm Ballstud
六角穴付 ロッドエンドボール (4.3x10mm)



B10009 x 2
Bearing 5x8x2.5mm
ベアリング 5x8x2.5mm



S10100 x 1
Aluminum Steering Post
70-75ジュラルミンステアリングポスト



S30002 x 1
M3 Locknut
M3ナイロンナット



H10038 x 1
Alum M3 Countersunk Washer, Red
M3皿ワッシャー (赤)



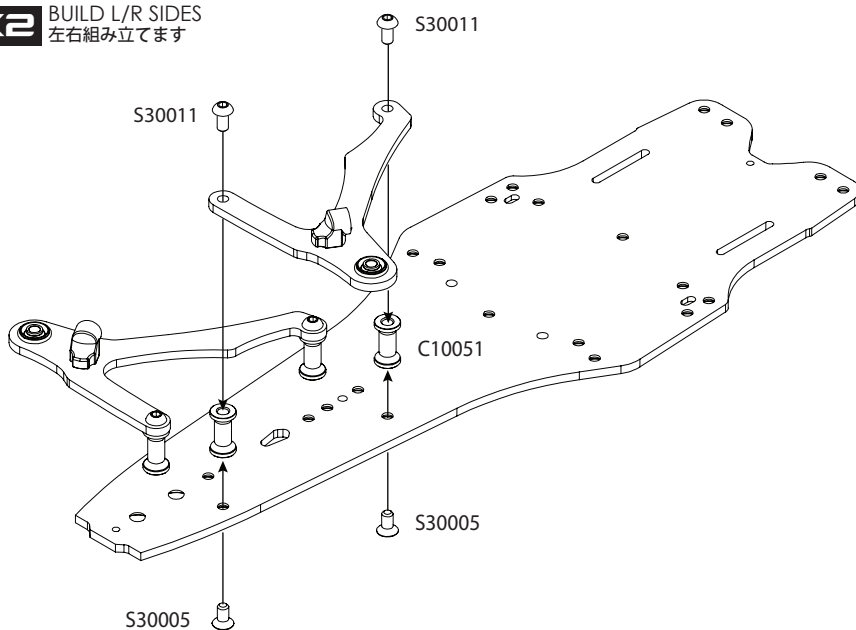
S30007 x 1
M3x10mm Flathead Screw
皿ビス M3x10mm



S30035 x 2
M3 Spacer
M3 スペーサー

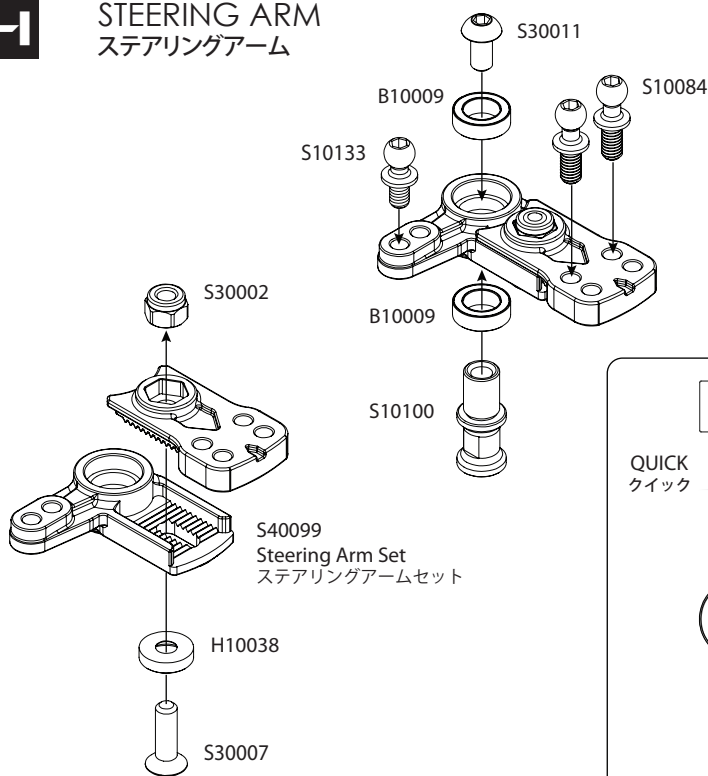
3

x2 BUILD L/R SIDES
左右組み立てます

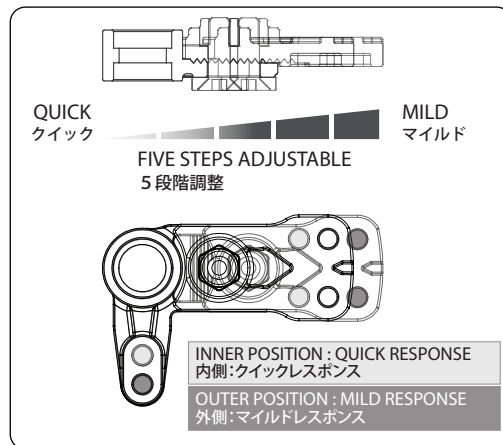


4

STEERING ARM ステアリングアーム



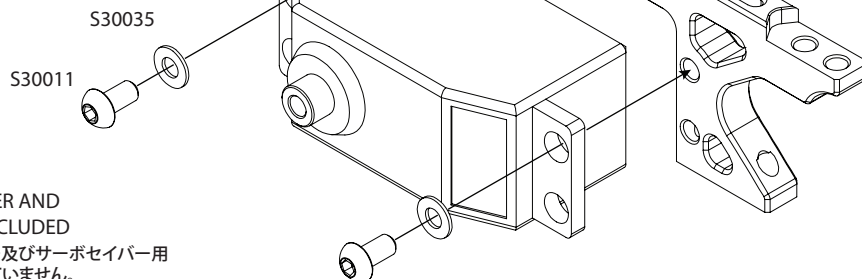
ACKERMAN ADJUSTMENT アッカーマンの調整



5

FRONT BULKHEAD / SERVO MOUNT フロントバルクヘッド / サーボマウント

C10050
Aluminum Front Bulkhead / Servo Mount
アルミフロントサスブロック / サーボマウント



! SERVO, SERVO SAVER AND SCREW ARE NOT INCLUDED
サーボ、サーボセイバー及びサーボセイバー用
取り付けビスは付属していません。

2 FRONT SUSPENSION

フロントサスペンション

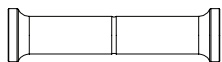


BAG 1

OPEN BAG 1
袋1を開く



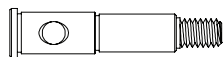
S30005 x 4
M3x6mm Flathead Screw
皿ビス M3×6mm



C10062 x 1
Aluminum Standoff (28mm)
70-75ジュラルミンポスト (28mm)



S10133 x 2
Aluminum 4.3x10mm Ballstud
六角穴付 ロッドエンドボール (4.3x10mm)



S30095 x 2
Front Axle (Spring Steel)
フロントアクスル (バネ鋼)



S30096 x 2
Kingpin
キングピン



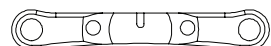
S30019 x 4
King Pin Shim, M3.2x0.4
キングピンシム (0.4mm)



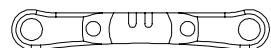
H10039 x 4
M2x5mm Roundhead Screw
ボタンビス M2×5mm



S30020 x 4
M3x12mm Roundhead Screw
ボタンビス M3×12mm

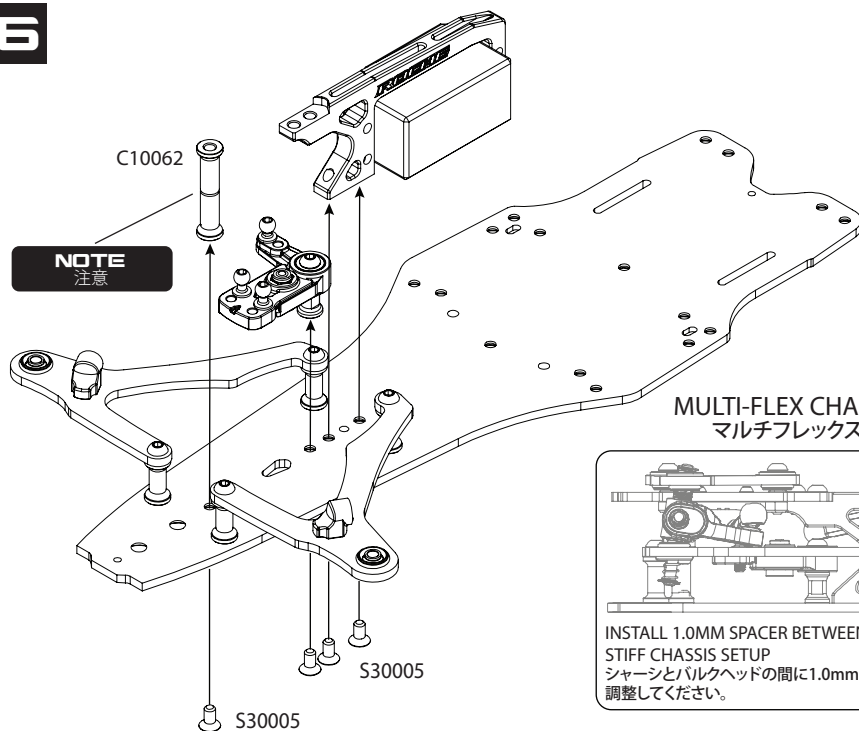


S10091 x 2
Aluminum Camber Block (A)
70-75ジュラルミンキャンバーブロック (A)



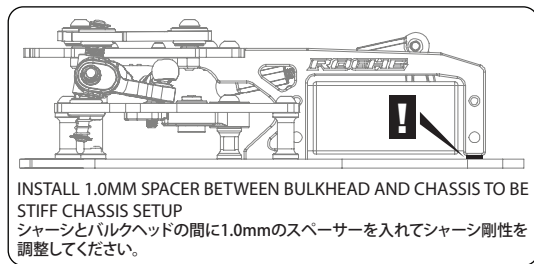
S10092 x 2
Aluminum Camber Block (B)
70-75ジュラルミンキャンバーブロック (B)

6



MULTI-FLEX CHASSIS ADJUSTMENT

マルチフレックスシャーシアジャスト

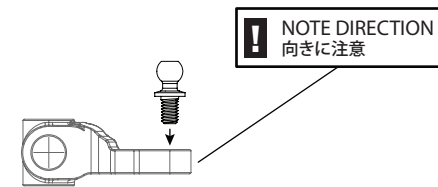
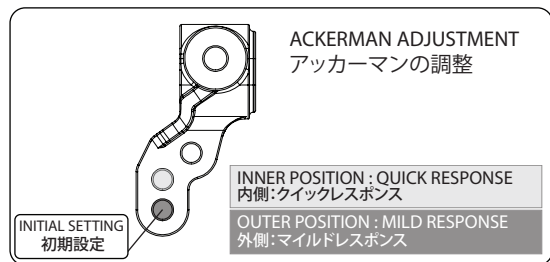
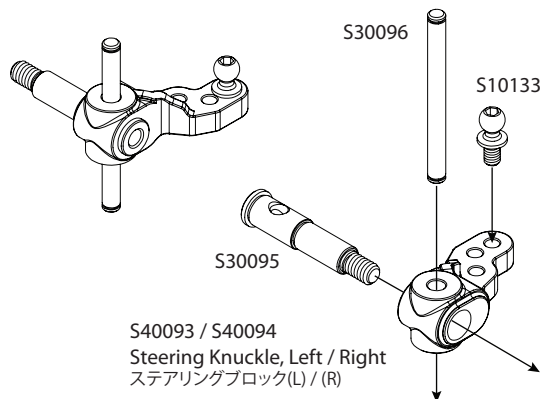


7

STEERING KNUCKLES

ステアリングブロック

X2 BUILD L/R SIDES
左右組み立てます



CAMBER ADJUSTMENT

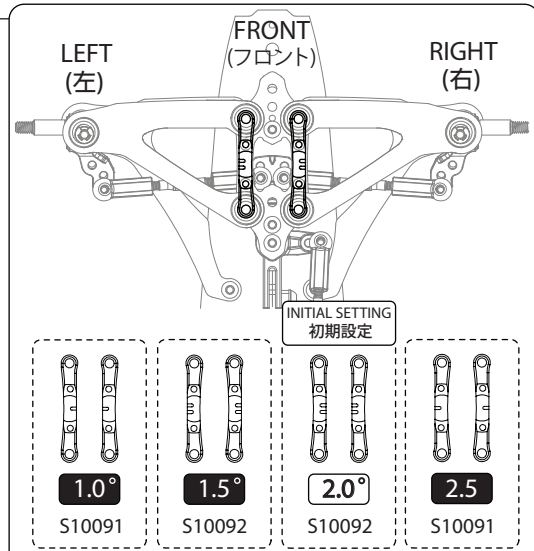
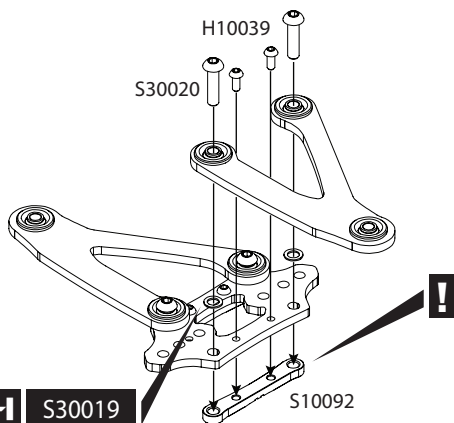
キャンバー調整

8

UPPER ARMS

アッパーアーム

X2 BUILD L/R SIDES
左右組み立てます



CAMBER IS ADJUSTABLE BY DIFFERENT ORIENTATION OF ALUMINUM BLOCKS.
2種類のキャンバーブロックと向きで4段階のキャンバー調整を行います。

2 FRONT SUSPENSION

フロントサスペンション



BAG 1

OPEN BAG 1
袋1を開く



S30011 x 3
M3x6mm Roundhead Screw
ボタンビス M3 x 6mm



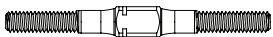
S30024 x 2
Front Springs (Soft)
フロントスプリング (ソフト)



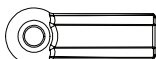
S30016 x 4
M2.5 E-Clip
キングピン用 Eリング



S30019 x 18
King Pin Shim, M3.2x0.4
キングピンシム (0.4mm)



S10128 x 3
Aluminum 35mm Turnbuckle
アルミターンバックル 35mm

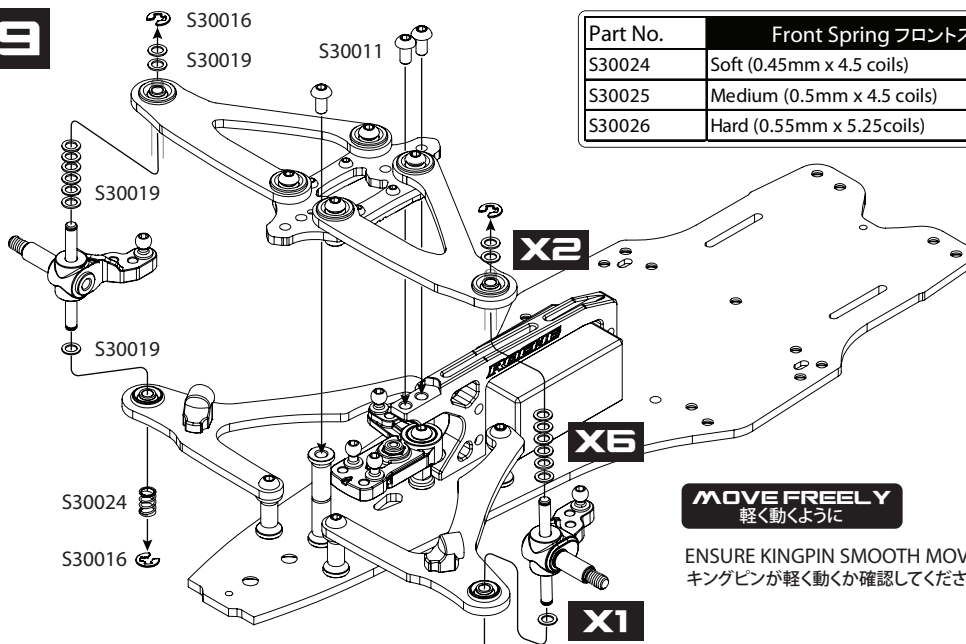


S40101 x 6
4.3x16mm Plastic Ball Cup
ロッドエンド (4.3X16mm)



H10040 x 2
M3x4mm Set Screw
イモネジ M3 x 4mm

9

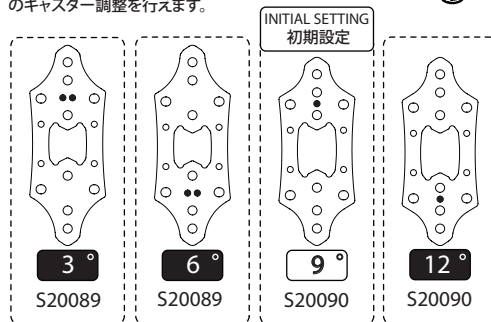


Part No.	Front Spring フロントスプリング	
S30024	Soft (0.45mm x 4.5 coils)	ソフト
S30025	Medium (0.5mm x 4.5 coils)	ミディアム
S30026	Hard (0.55mm x 5.25coils)	ハード

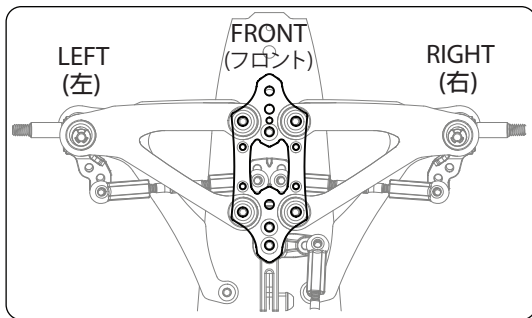
MOVE FREELY
軽く動くように

ENSURE KINGPIN SMOOTH MOVEMENT.
キングピンが軽く動くか確認してください。 **!**

CASTER IS ADJUSTABLE BY DIFFERENT ORIENTATION
OF ARM MOUNT PLATE.
2種類のアッパーアームマウントプレートと向きで4段階
のキャスター調整を行います。

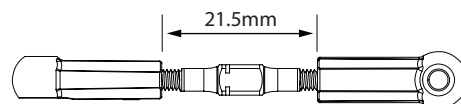
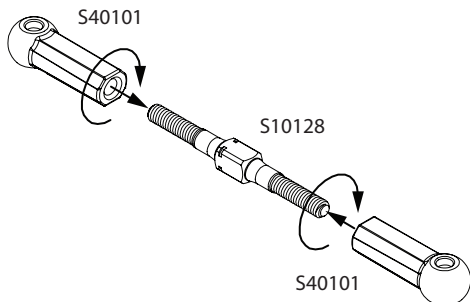


CASTER ADJUSTMENT
キャスター角調整

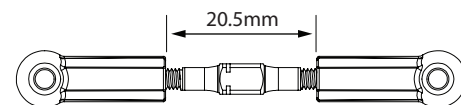


10

TURNBUCKLES ターンバックル



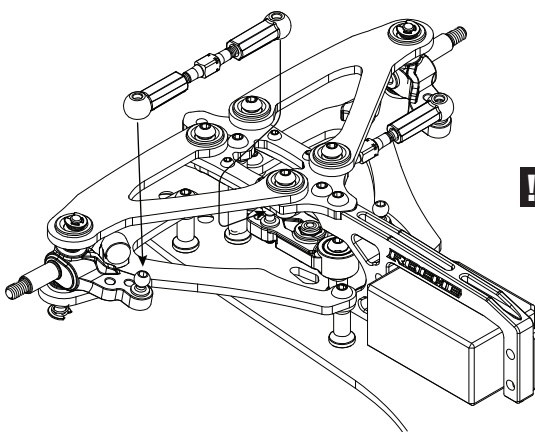
X1 BUILD ONE TURNBUCKLE
サーボリンクエッジを一つ作ってください。



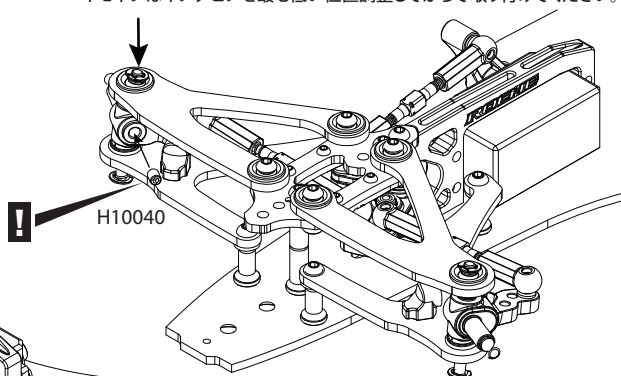
X2 BUILD TWO TURNBUCKLES
ステアリングロッド1組の組み立て

11

X2 BUILD L/R SIDES
左右を組み立てます



PRESS DOWN THE KINGPIN, THEN TIGHTEN THE SET SCREW
イモネジはキングピンを最も低い位置調整してから取り付けてください。



BAG 2

OPEN BAG2
袋2を開く



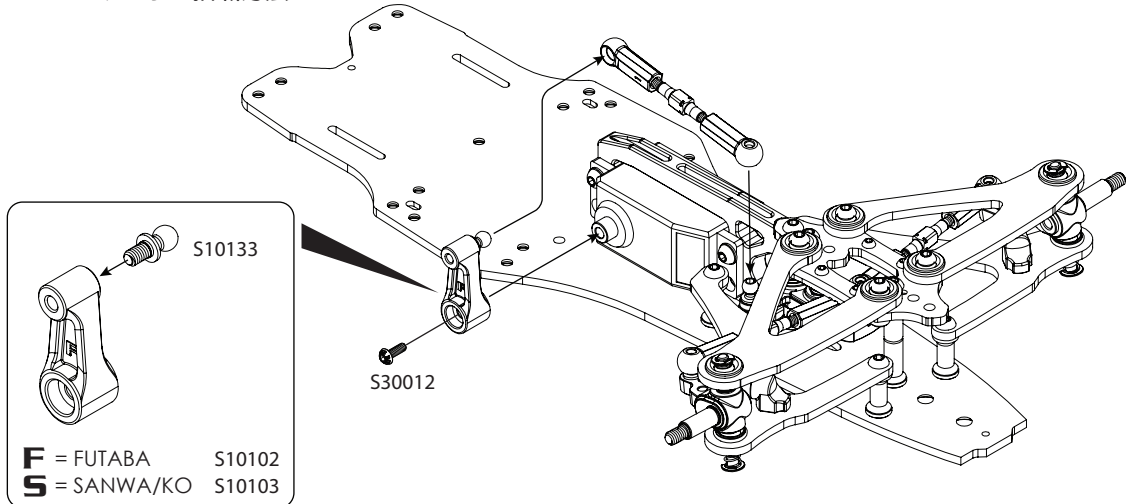
S10133 x1
Aluminum 4.3x10mm Ballstud
六角穴付 ロッドエンドボール (4.3x10mm)



S30012 x1
M3x8mm Roundhead Screw
ボタンビス M3 x 8mm

12 SERVO INSTALLATION

サーボの搭載方法



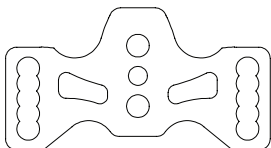
S30005 x4
M3x6mm Flathead Screw
皿ビス M3x6mm



S30011 x10
M3x6mm Roundhead Screw
ボタンビス M3 x 6mm



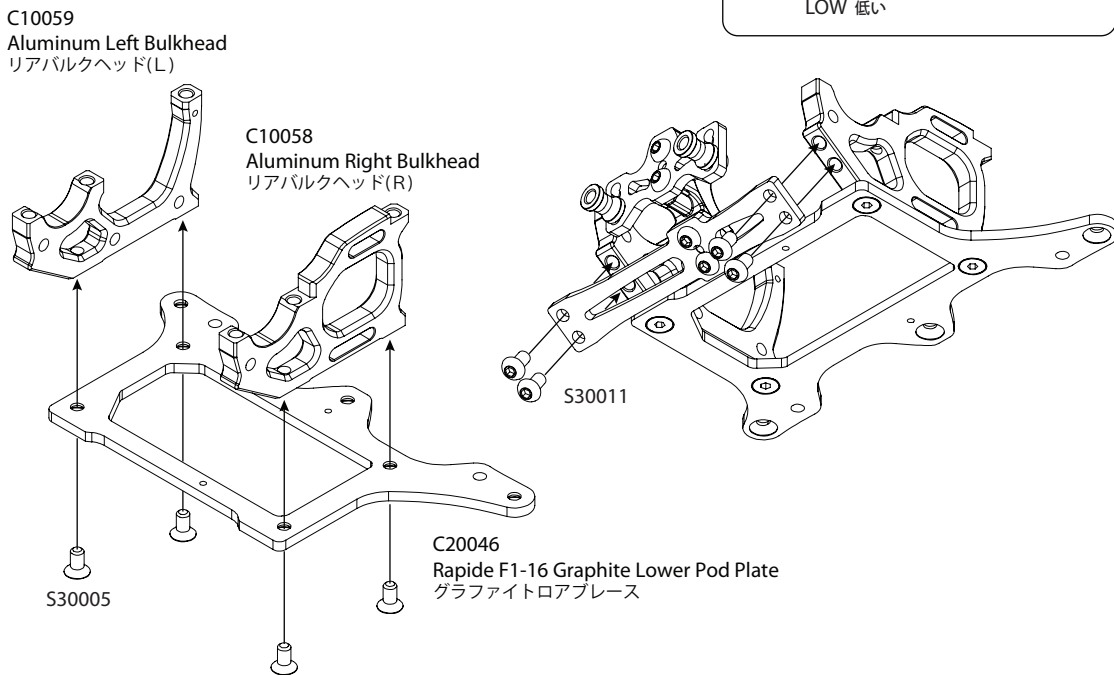
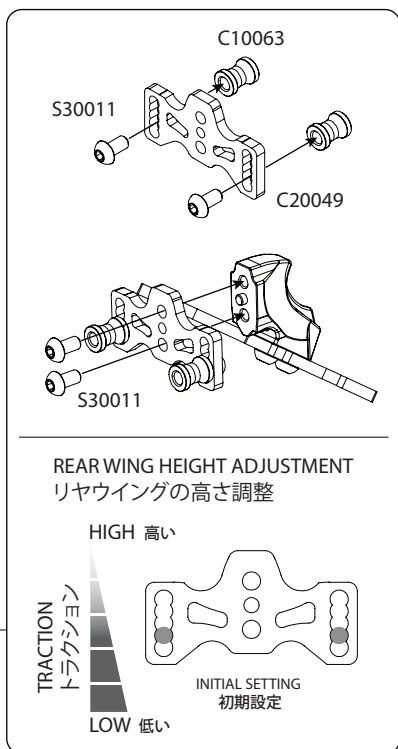
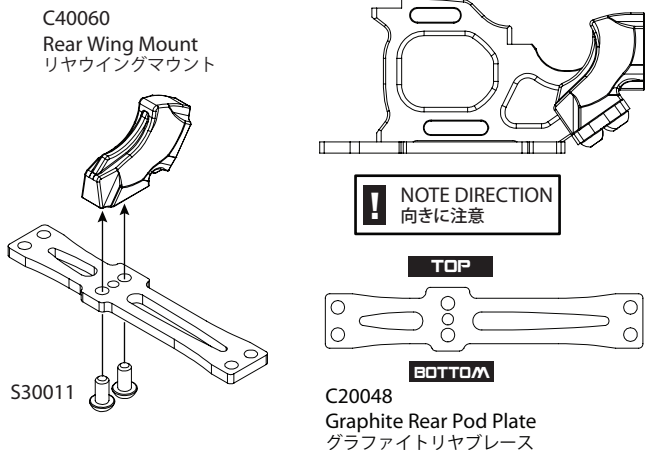
C10063 x2
Aluminum Rear Wing Post
70-75ジュラルミンリヤウイングポスト



C20049 x1
Graphite Rear Wing Mount Plate
グラファイトリヤウイングマウントプレート

13 REAR BULKHEAD INSTALLATION

リアバルクヘッドの組み立て



BAG 2

OPEN BAG 2
袋2を開く



S30009 x 4
M2x8mm Roundhead Screw
ボタンビス M2 x 8mm



S10035 x 5
Aluminum 5mm Pivot Ball
アルミ5mmピボットボール



S30005 x 4
M3x6mm Flathead Screw
皿ビス M3 x 6mm



H10037 x 2
M3x5.5x0.1 Spacer
3 x 5.5 x 0.1mmスペーサー



S30012 x 1
M3x8mm Roundhead Screw
ボタンビス M3 x 8mm

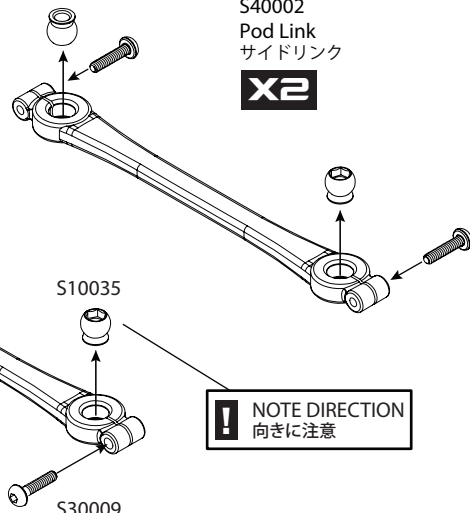
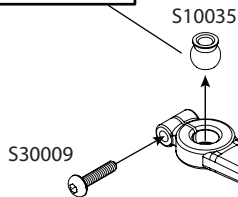


S30010 x 2
M2.5x4mm Roundhead Screw
ボタンビス M2.5 x 4mm

14

PIVOT POD LINKS AND PIVOT BRACE
ピボットポッドリンクとピボットブレース

NOTE DIRECTION
向きに注意

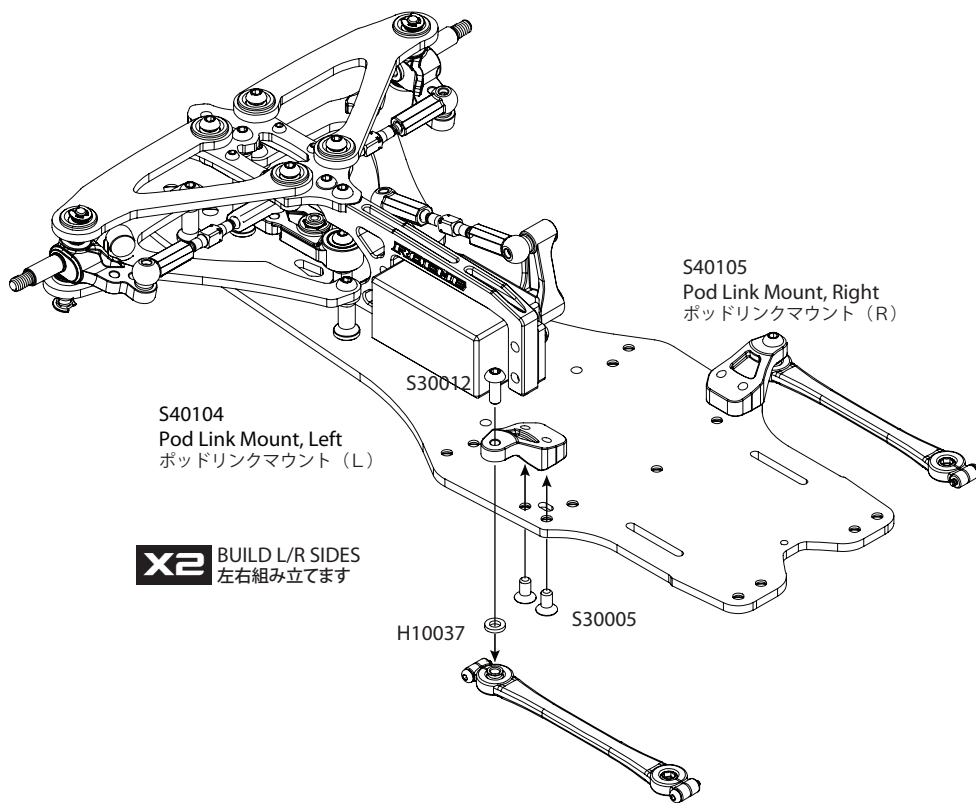


S40002
Pod Link
サイドリンク
X2

MOVE FREELY
軽く動くように

DON'T OVER TIGHTEN THE SCREWS
ビスの締め過ぎ注意

ENSURE PIVOT BALLS FREE AND SMOOTH MOVEMENT
確実に遊びが無く軽く動くように調整してください。



X2 BUILD L/R SIDES
左右組み立てます

S40105
Pod Link Mount, Right
ポッドリンクマウント (R)

S40104
Pod Link Mount, Left
ポッドリンクマウント (L)

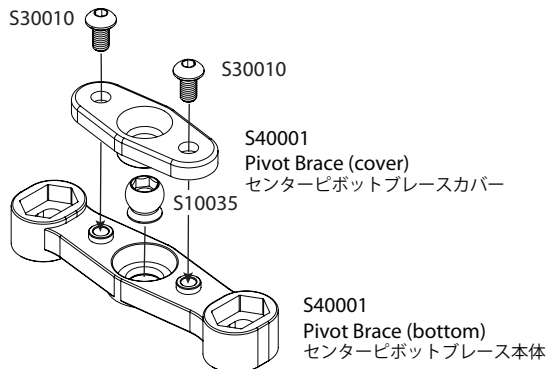
15

PIVOT BRACE
センターピボットブレース

MOVE FREELY
軽く動くように

DON'T OVER TIGHTEN THE SCREWS
ビスの締め過ぎに注意してください。

ENSURE PIVOT BALLS FREE AND SMOOTH MOVEMENT
ピボットボールが遊びがなく、かつ軽く動くように調整してください。



S40001
Pivot Brace (cover)
センターピボットブレースカバー

S40001
Pivot Brace (bottom)
センターピボットブレース本体

BAG 2

OPEN BAG 2
袋2を開く

16

PIVOT POD LINKS AND PIVOT BRACE

ピボットポッドリンクとピボットブレース



S30002 x 4
M3 Locknut
M3ナイロンナット



S30005 x 5
M3x6mm Flathead Screw
皿ビス M3x6mm



S30007 x 2
M3x10mm Flathead Screw
皿ビス M3x10mm



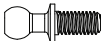
S30011 x 2
M3x6mm Roundhead Screw
ボタンビス M3 x 6mm



S10012 x 2
Aluminum Side Spring Retainer
アルミロールスプリングホルダー



S30015 x 2
M3x8mm Set Screw
イモネジ M3 x 8mm



S10083 x 2
Aluminum 4.3x12.7mm Ballstud
六角穴付 ロッドエンドボール (4.3x12.7mm)

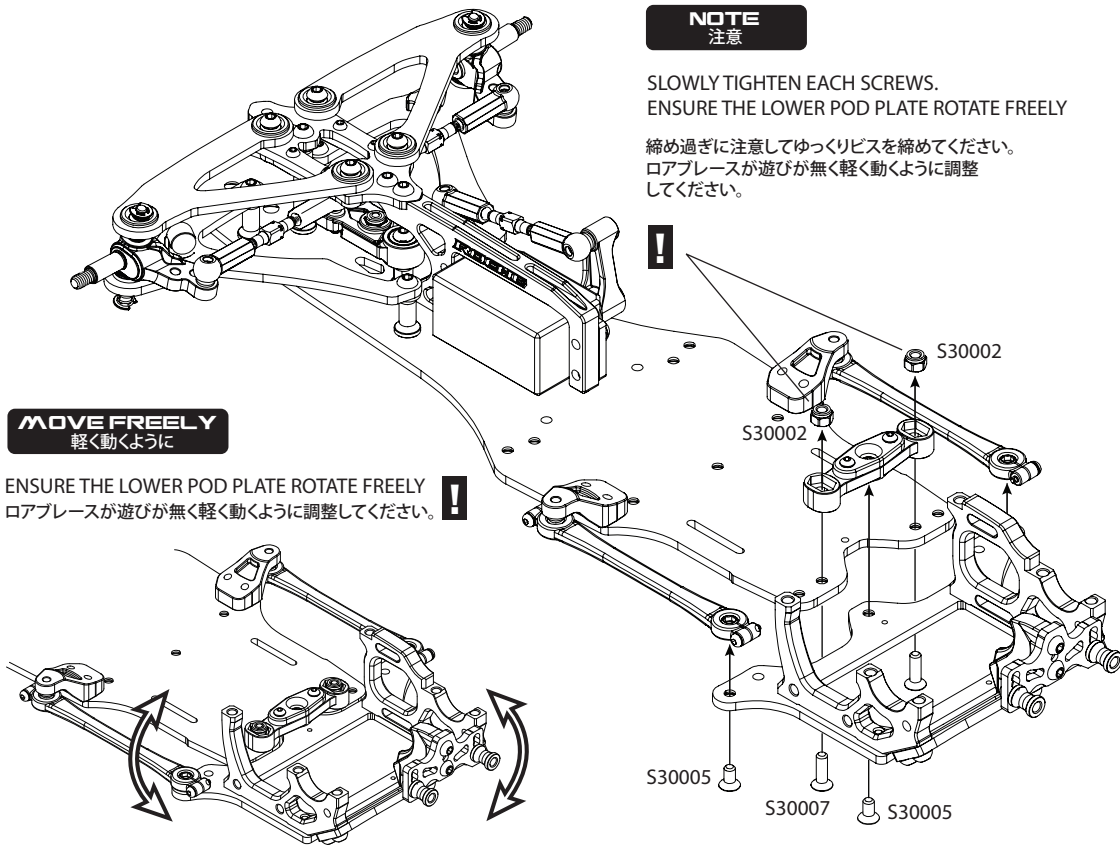
NOTE
注意

SLOWLY TIGHTEN EACH SCREWS.
ENSURE THE LOWER POD PLATE ROTATE FREELY

締め過ぎに注意してゆっくりビスを締めてください。
ロアブレースが遊びが無く軽く動くように調整してください。

MOVE FREELY
軽く動くように

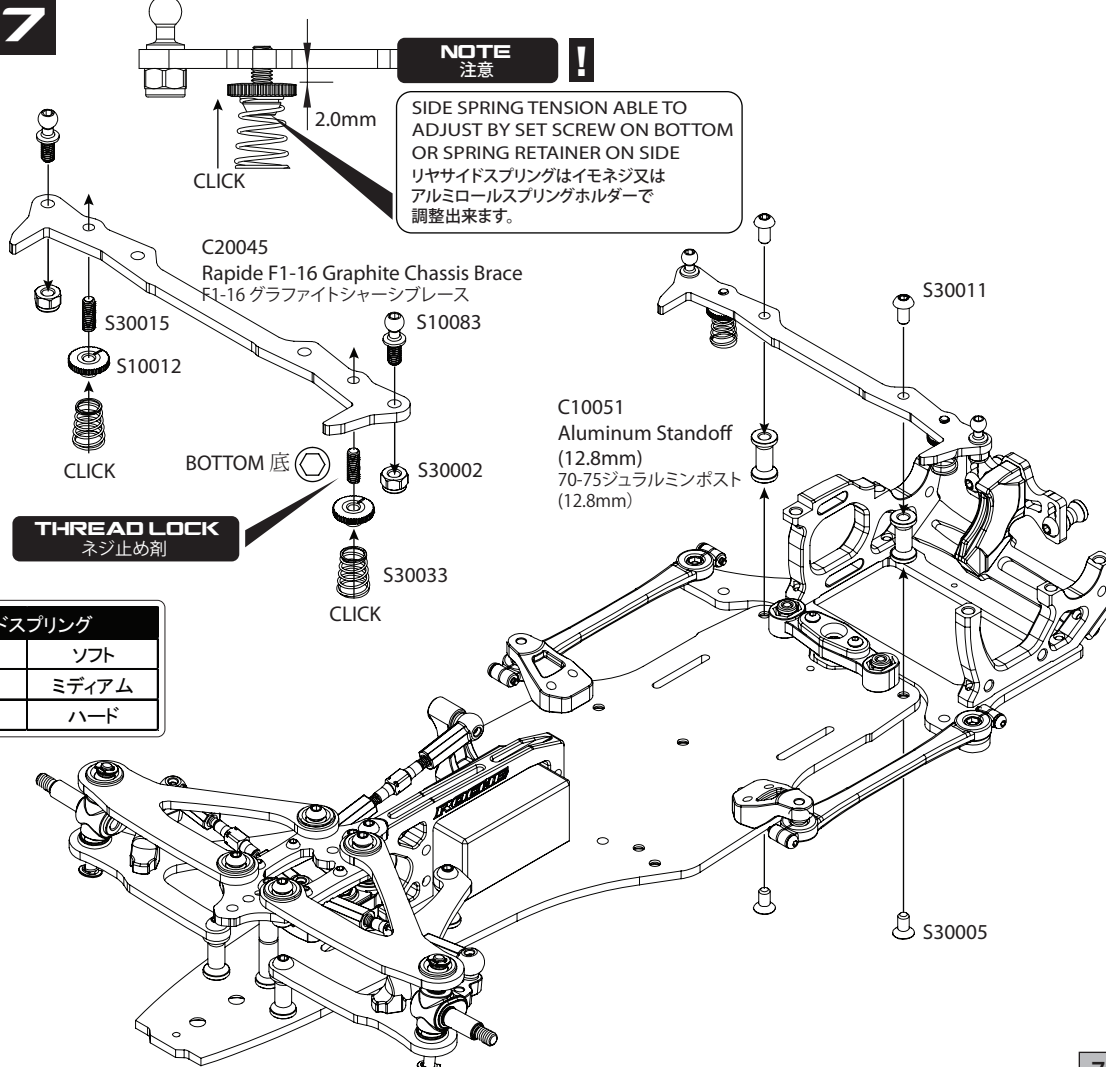
ENSURE THE LOWER POD PLATE ROTATE FREELY
ロアブレースが遊びが無く軽く動くように調整してください。



17

NOTE
注意

SIDE SPRING TENSION ABLE TO ADJUST BY SET SCREW ON BOTTOM OR SPRING RETAINER ON SIDE
リヤサイドスプリングはイモネジ又はアルミロールスプリングホルダーで調整出来ます。



THREAD LOCK
ネジ止め剤

Part No.	Side Spring リアサイドスプリング	
S30031	Soft (0.5mm x 6.25coils)	ソフト
S30032	Medium (0.5mm x 5.75coils)	ミディアム
S30033	Hard (0.5mm x 5.25coils)	ハード

BAG 2

OPEN BAG 2
袋2を開く

18



S30011 x4
M3x6mm Roundhead Screw
ボタンビス M3 x 6mm



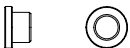
S30002 x3
M3 Locknut
M3ナイロンナット



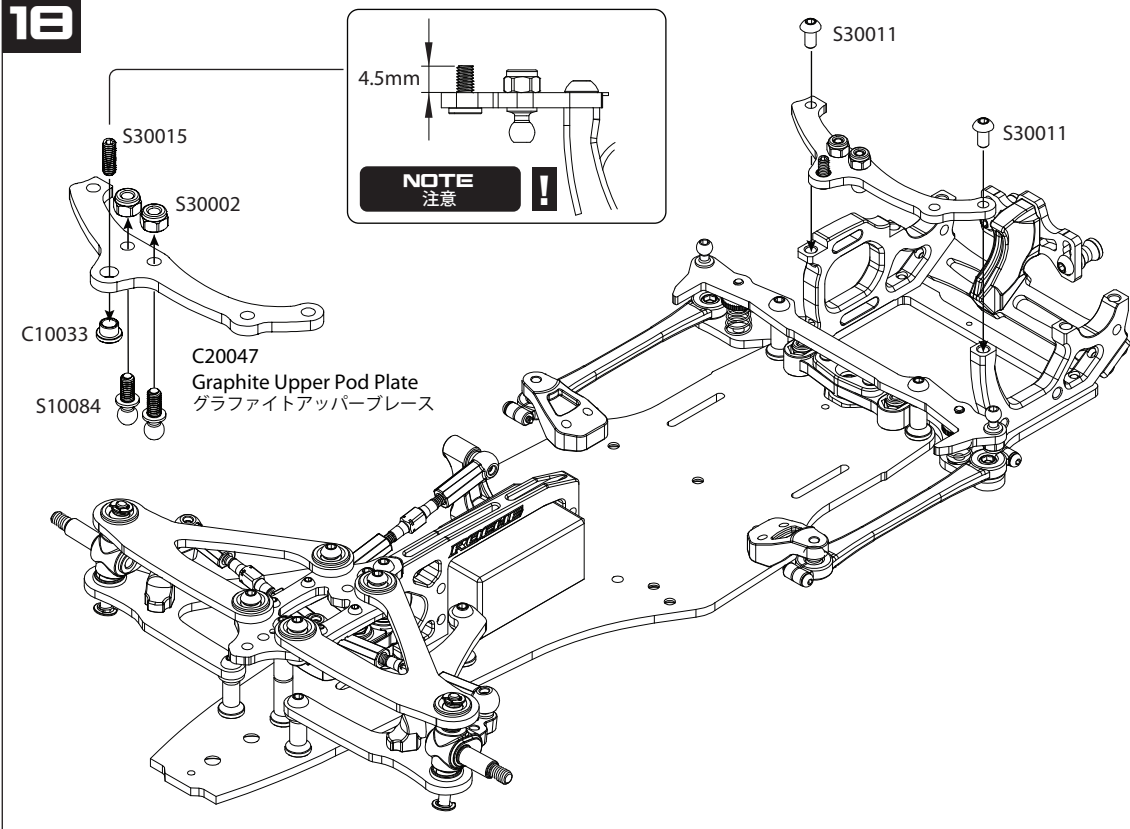
S30015 x2
M3x8mm Set Screw
イモネジ M3 x 8mm



S10084 x2
Aluminum 4.3x11.8mm Ballstud
六角穴付 ロッドエンドボール (4.3x11.8mm)



C10033 x2
Aluminum Center Damper M3 Nut
アルミセンターショックナット (M3)



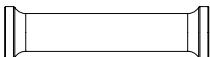
S30006 x1
M3x8mm Flathead Screw
皿ビス M3 x 8mm



C20005 x1
Graphite Battery Stopper
グラファイトバッテリーガイド

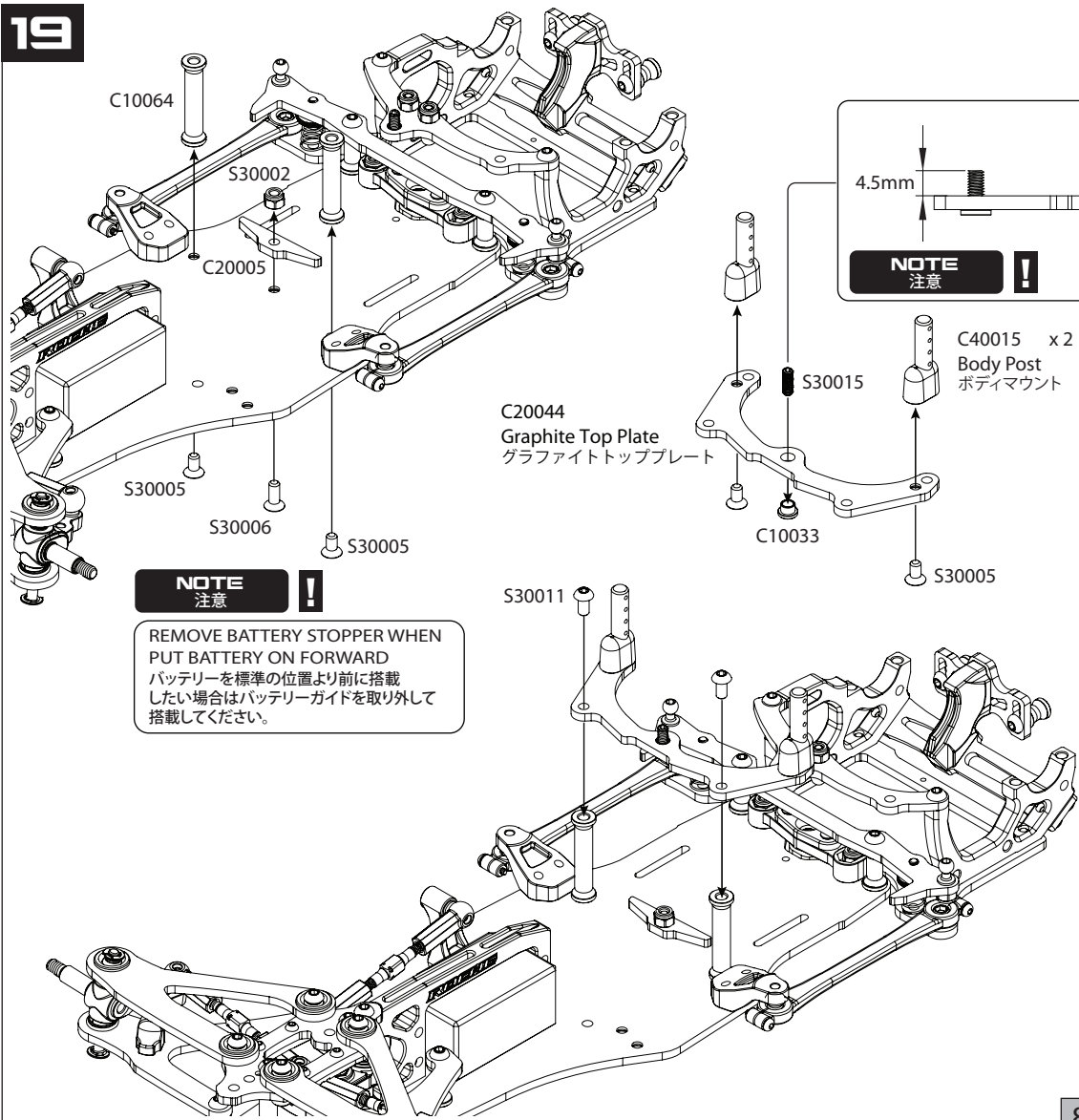


S30005 x4
M3x6mm Flathead Screw
皿ビス M3 x 6mm



C10064 x2
Aluminum Standoff (27mm)
70-75ジュラルミンポスト (27mm)

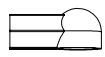
19



NOTE 注意 !
REMOVE BATTERY STOPPER WHEN
PUT BATTERY ON FORWARD
バッテリーを標準の位置より前に搭載
したい場合はバッテリーガイドを取り外して
搭載してください。

BAG 2 OPEN BAG 2 袋2を開く

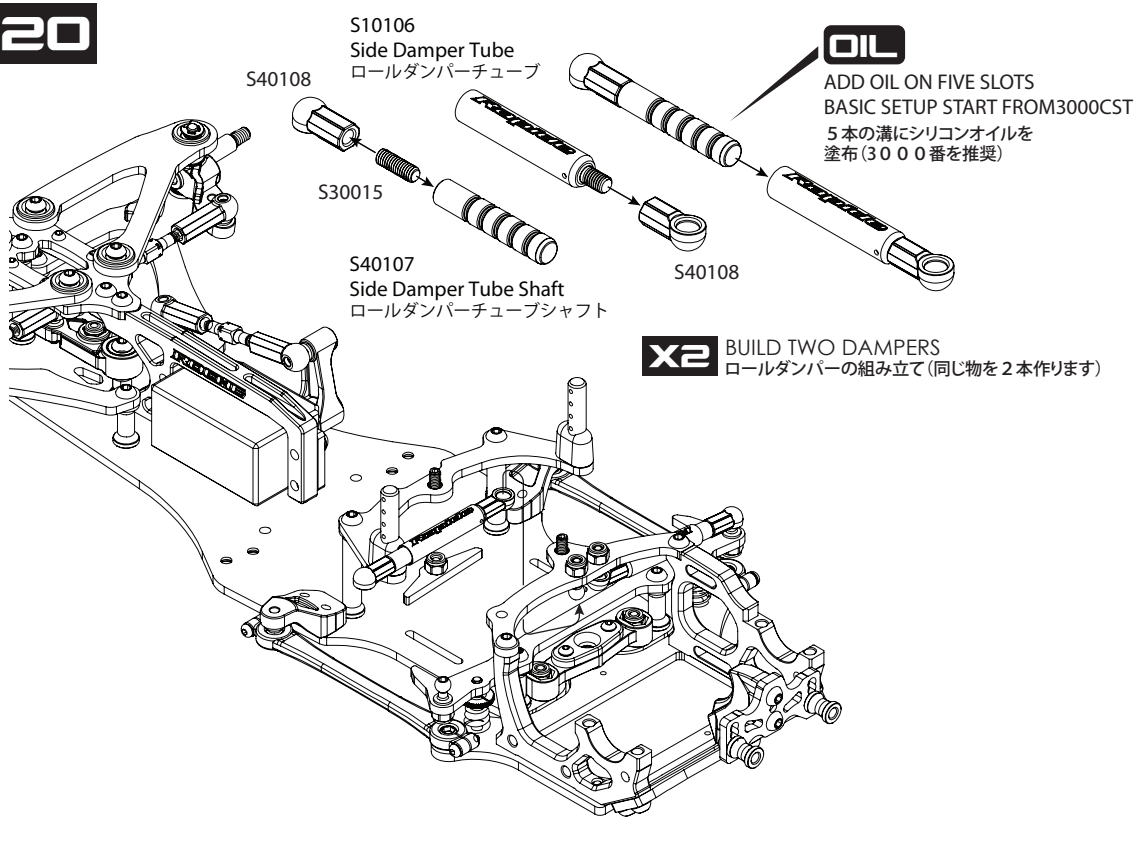
20



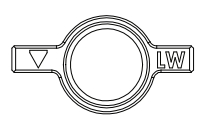
S40108 x 4
4.3x9mm Plastic Ball Cup, Short
ロッドエンド (ショートタイプ)



S30015 x 2
M3x8mm Set Screw
イモネジ M3 x 8mm

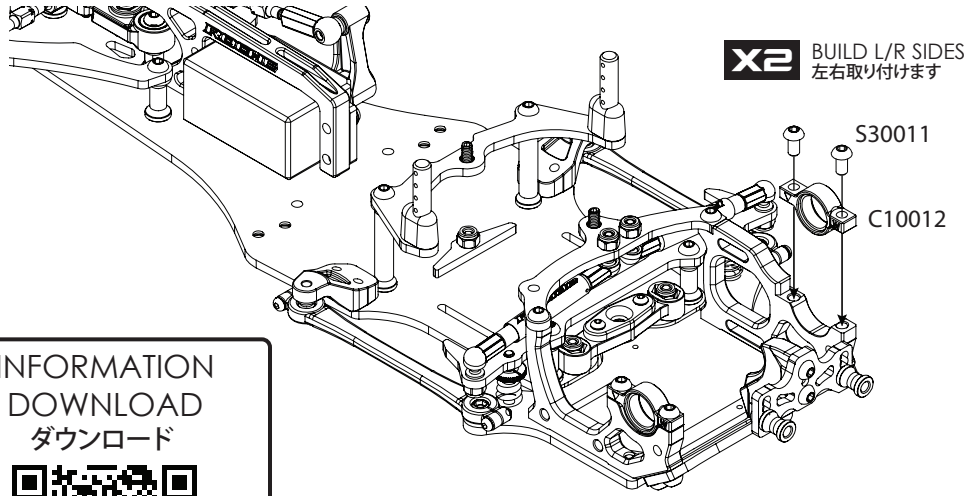


S30011 x 4
M3x6mm Roundhead Screw
ボタンビス M3 x 6mm



C10012 x 2
Aluminum Axle Height Adjuster
アルミアクスルハイトアダプター

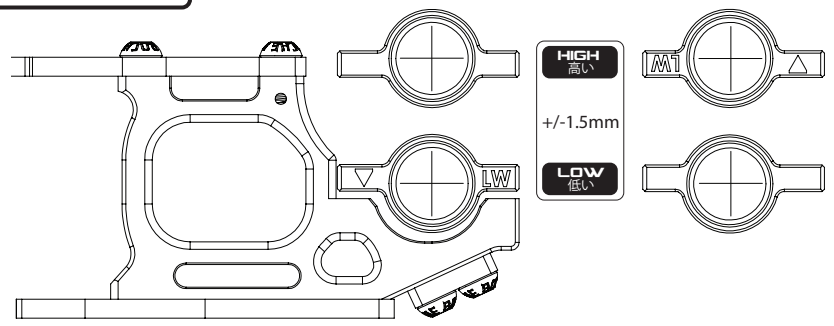
21



INFORMATION
DOWNLOAD
ダウンロード

ALUMINUM AXLE HEIGHT ADJUSTER アルミアクスルハイトアダプター

LONG WHEEL BASE +/-1mm ロングホイールベース
SHORT WHEEL BASE ショートホイールベース



RAPIDE IS ADJUSTABLE MAIN SHAFT POSITION TO FORWARD/BACKWARD (+/-1mm), AND THE HEIGHT OF MAIN SHAFT +/-1.5mm BY DIFFERENCE ORIENTATION OF ADJUSTER.
アルミアクスルハイトアダプターは上下で1.5mmオフセット、前後で1.0mmオフセットしております。車高やホイールベースを調整できます。

4 BALL DIFFERENTIAL

ボールデフの組み立て



BAG 3

OPEN BAG3
袋3を開く



B10002 x 3
Bearing, 3/8 x 1/4, Flanged
フランジ付ベアリング 3/8 x 1/4インチ



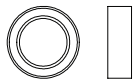
T10011 x 2
Axle Collar, 0.5mm
アクスルカラー 0.5mm



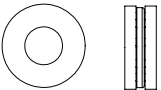
S30012 x 1
M3x8mm Roundhead Screw
ボタンビス M3 x 8mm



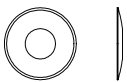
B10004 x 16
1/8" Diff Balls
1/8インチデフボール



B10003 x 2
Bearing, 3/8 x 1/4
ベアリング 3/8 x 1/4インチ



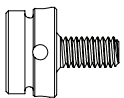
B10007 x 1
5x11x4.5mm Thrust Bearing
5x11x4.5mm スラストベアリング



T30006 x 2
4mm Belleville Washer
4mmスプリングワッシャー



H10041 x 1
M4 Locknut
M4ナイロンナット



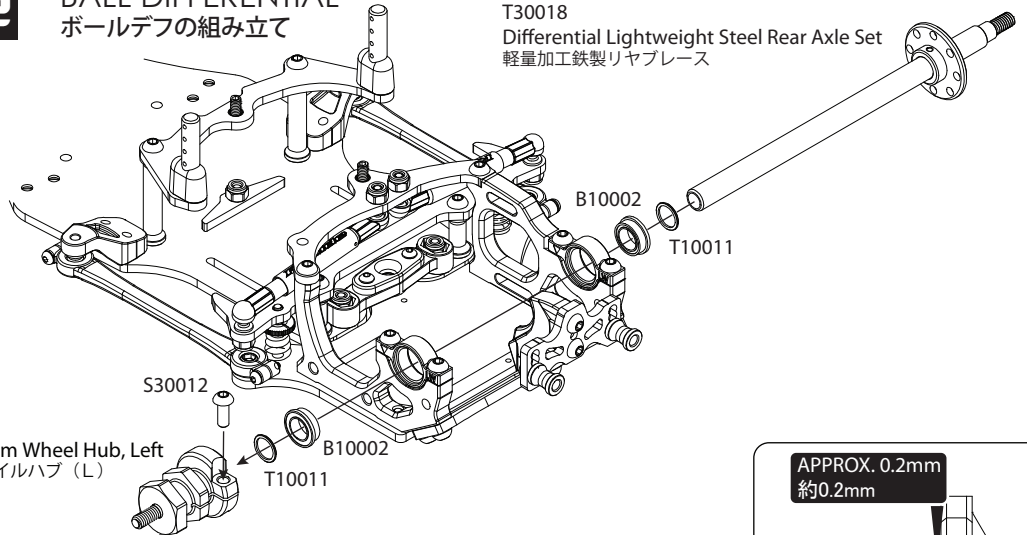
T10021 x 1
Aluminum Wheel Lock
アルミホイールロックアダプター

22

BALL DIFFERENTIAL

ボールデフの組み立て

T30018
Differential Lightweight Steel Rear Axle Set
軽量加工鉄製リヤブレース



T10020

Aluminum Wheel Hub, Left
アルミホイールハブ (L)

NOTE

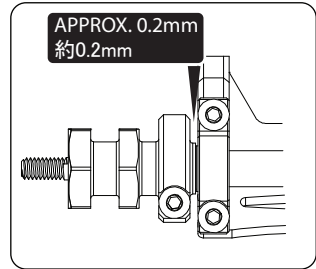
注意

THE AXLE MUST HAVE A SMALL AMOUNT OF SIDE PLAY.

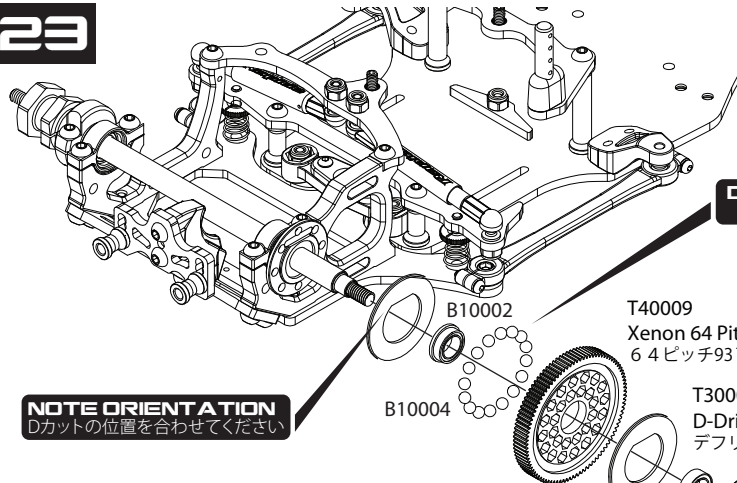
アルミホイールハブ (L) を取り付ける際には横方向に若干の遊び (0.2mm程度) を作ってください。

ENSURE THE SHAFT IS ROTATE FREELY.

リヤアクスルが軽く回るのを確認してください。



23



NOTE ORIENTATION

Dカットの位置を合わせてください

NOTE

注意

MOVE FREELY

軽く動くように

THIS NUT IS ADJUST THE TENSION OF REAR DIFFERENTIAL.
ナットでボールデフの利き具合を調整します。

TIGHTEN THE NUT GENTLY UNTIL THE DIFFERENTIAL DOESN'T SLIP UNDER POWER,
BUT THE DIFF BALLS AND DRIVE RING MAY DAMAGE IF OVER TIGHTEN THE NUT.

確認しながらボールデフが滑らなくなる所までナットを締めこんでください。
ナットを締めすぎると部品が壊れる可能性があるので注意してください。

DIFF GREASE

デフグリス

T40009

Xenon 64 Pitch 93T Spur Gear
6.4ピッチ93Tスパーギヤ

T30008
D-Drive Ring
デフリング

Belleilve Washer
スプリングワッシャー

T10019

Aluminum Differential Hub
アルミホイールハブ (R)

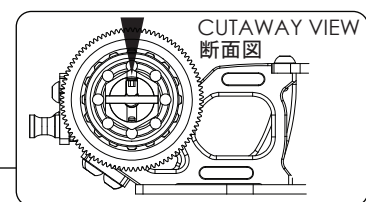
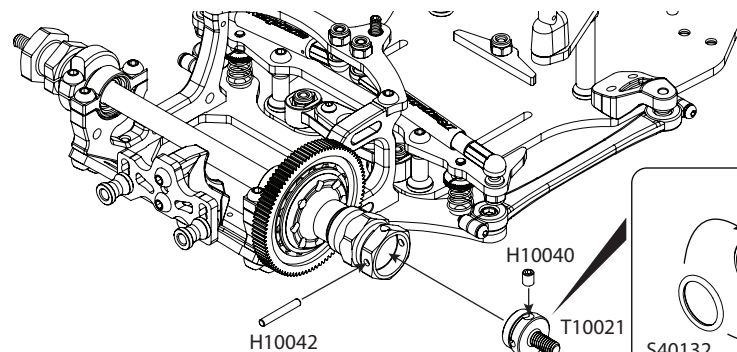
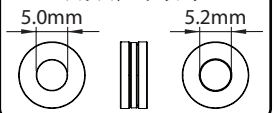
B10003

B10007

T30006

H10041

Thrust Bearing
スラストベアリング



BAG 4

OPEN BAG4
袋4を開く

24

H10043 x 2
M2 E-Clip
M2 Eリング

S30118 x 1
DVS-V2 Shock Shaft (3x25mm)
ダンパーシャフト (3x25mm)

S10116 x 1
DVS-V2 Shock POM Piston (3 Holes)
3穴ダンパーピストン

S40126 x 1
13 x 1.5 O-ring
Oリング (M13x1.5mm)

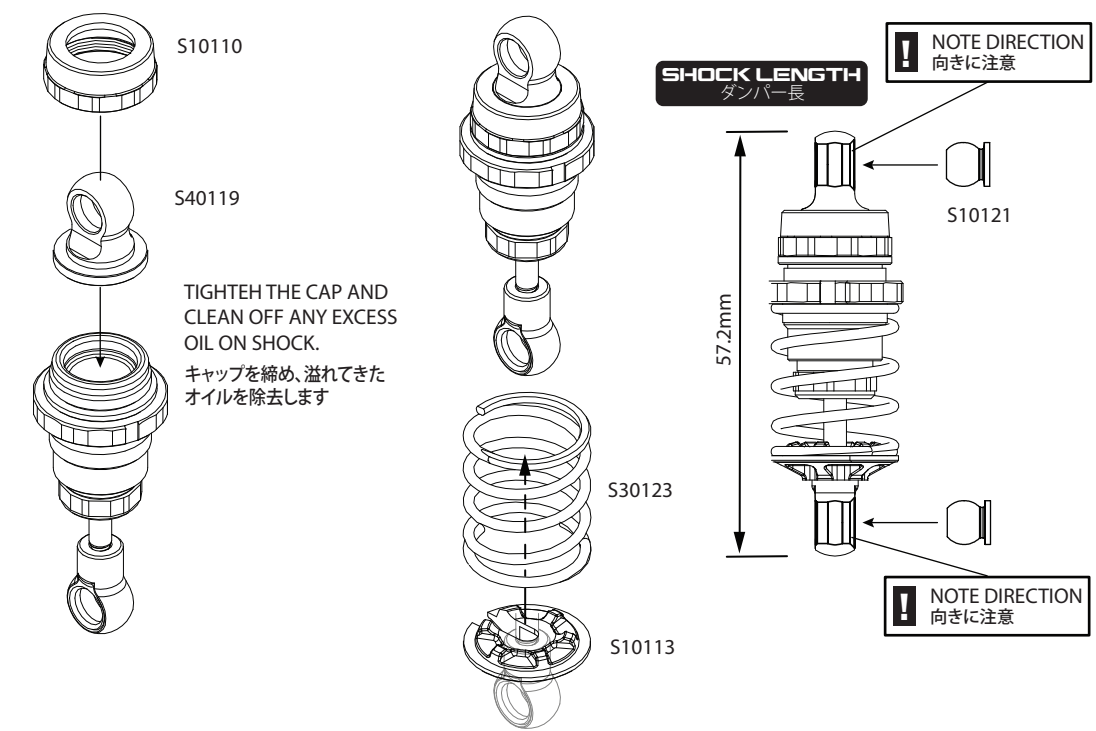
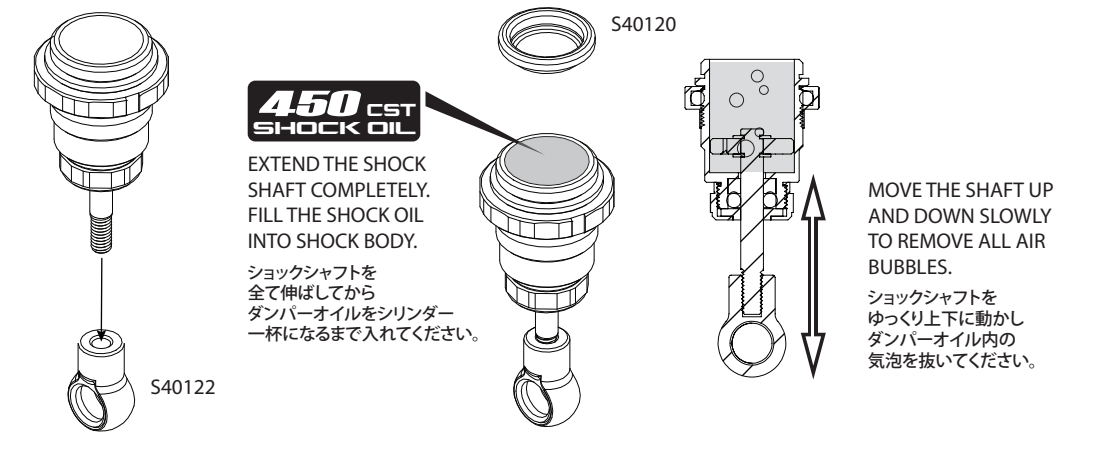
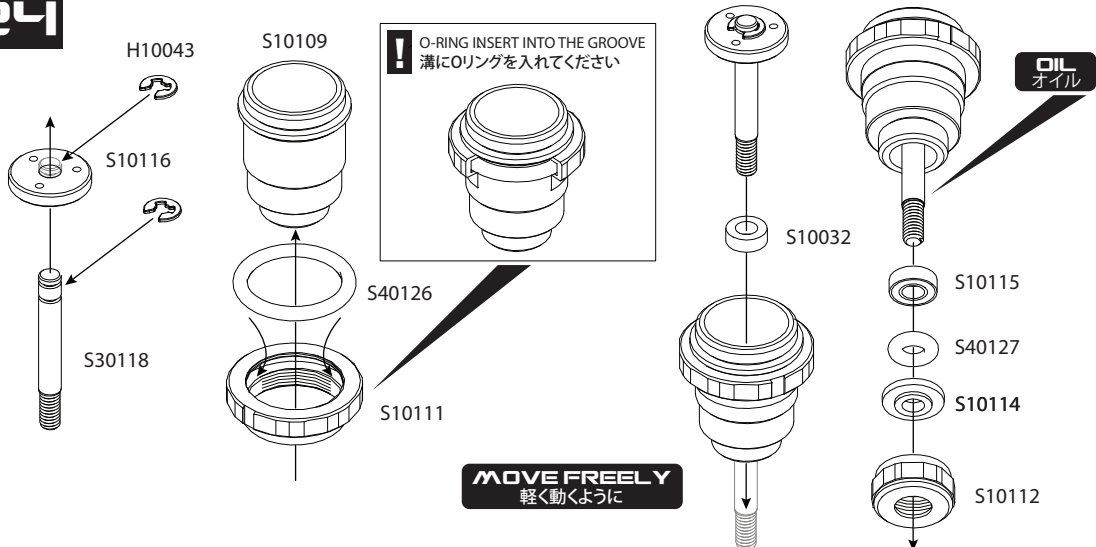
S10115 x 1
DVS-V2 Shock O-ring Insert
Oリングスペーサー

S10114 x 1
DVS-V2 Shock Bottom O-ring Guard
リアセンターショックボトムOリングガード

S40127 x 1
Silicone Shock O-ring
ダンパー用シリコンOリング

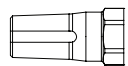
S40120 x 1
DVS-V2 Oil Sealer Cap
ダンパー用ダイアフラム

S10121 x 2
Aluminum Shock Ball
70-75ダンパーボール



Part No.	20mm DVS-V2 Damper Spring	
S30123	Shock Spring (2.5), SOFT	ダンパースプリング (2.5), ソフト
S30124	Shock Spring (2.6), MED.SOFT	ダンパースプリング (2.6), ミディアム ソフト
S30125	Shock Spring (2.7), MED	ダンパースプリング (2.7) ミディアム

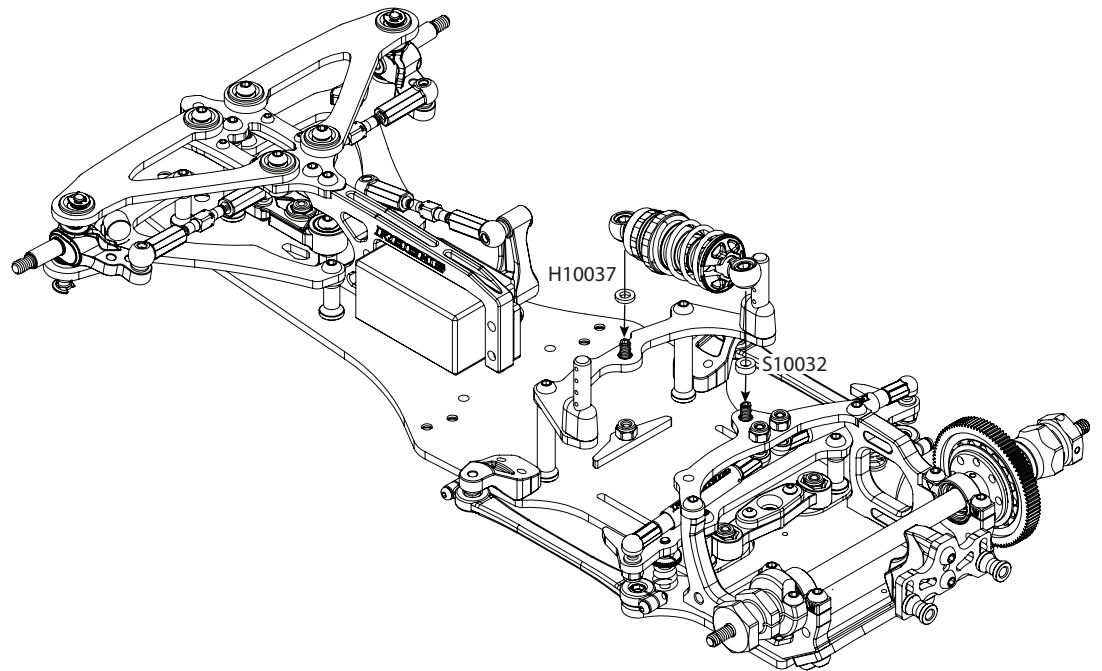
BAGS

OPEN BAGS
袋5を開くS10032 x1
Aluminum Spacer 3x5.5x2mm, Red
3 x 5.5 x 2mmスペーサーH10037 x1
Aluminum Spacer 3x5.5x1mm, Red
3 x 5.5 x 1mmスペーサーS30005 x1
M3x6mm Flathead Screw
皿ビス M3x6mmS30012 x2
M3x8mm Roundhead Screw
ボタンビス M3 x 8mmC40061 x1
Antenna Tube Holder
アンテナホルダーセット

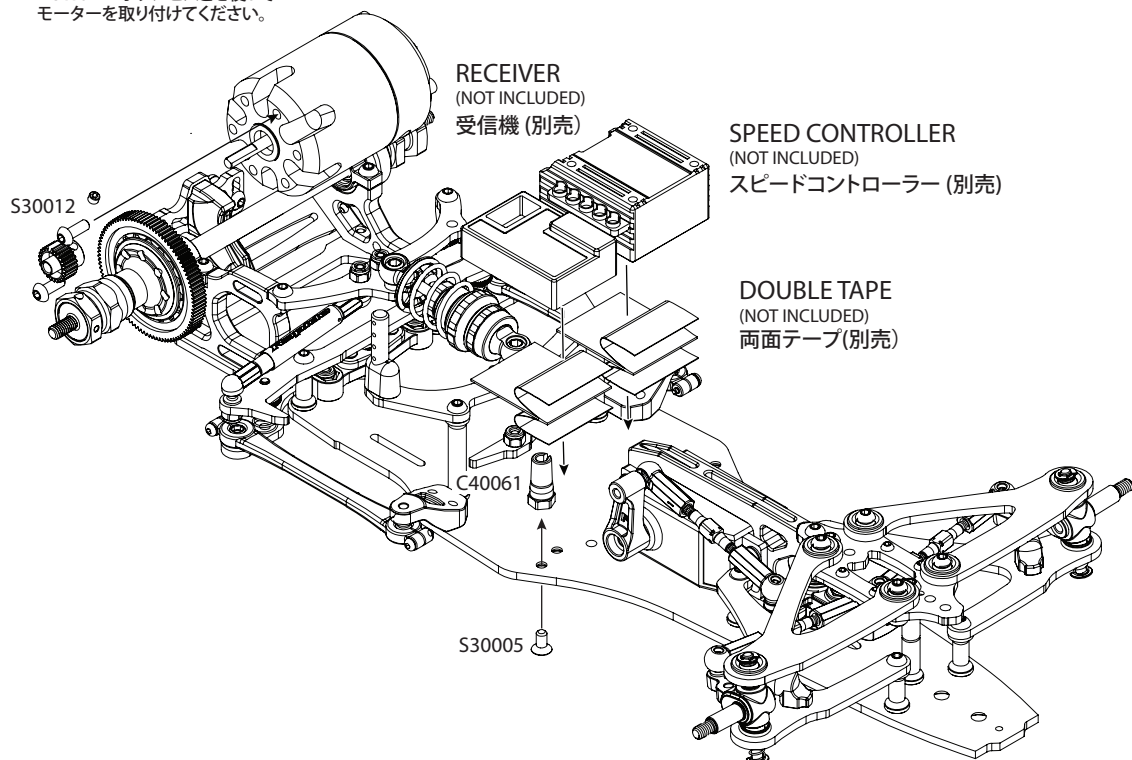
25

MICRO SHOCK INSTALLATION

リアセンターショック取り付け方法



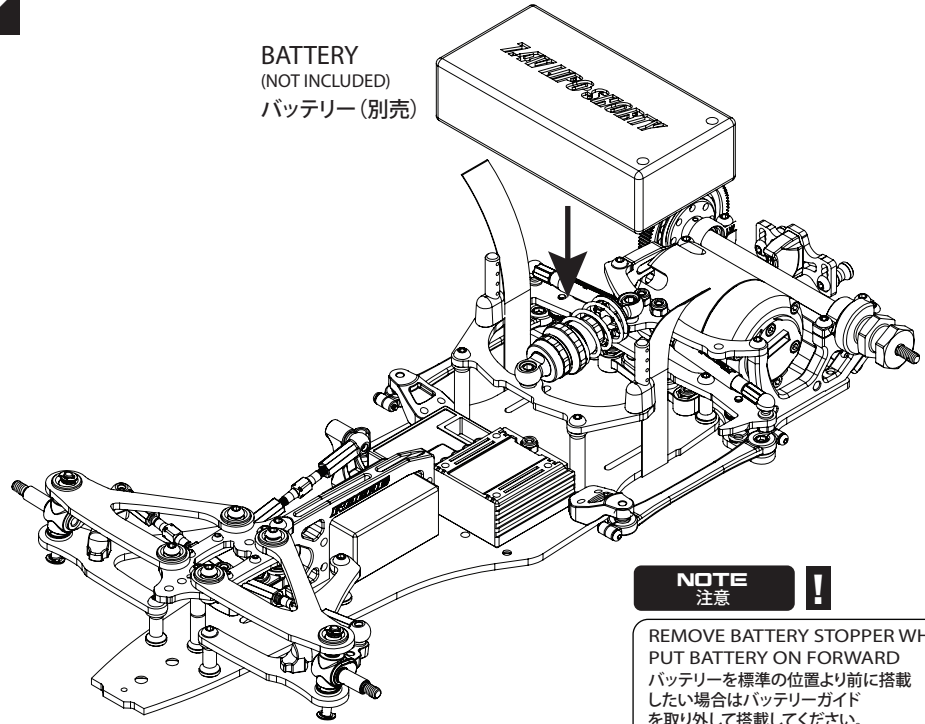
26

MOTOR (NOT INCLUDED)
モーター (別売)NOTE
注意INSTALL MOTOR BY 3X8mm
ROUNDHEAD SCREWS
M3 x 8mmボタンビスとを使って
モーターを取り付けてください。

BAG5

OPEN BAG5
袋5を開く

27



BATTERY
(NOT INCLUDED)
バッテリー (別売)

NOTE
注意

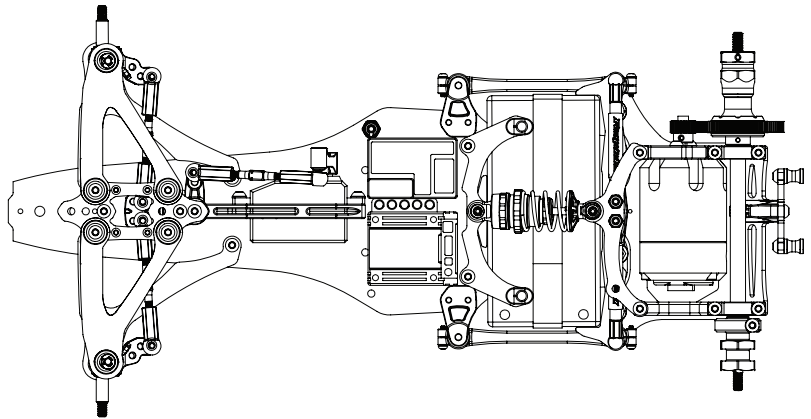
REMOVE BATTERY STOPPER WHEN
PUT BATTERY ON FORWARD
バッテリーを標準の位置より前に搭載
したい場合はバッテリーガイド
を取り外して搭載してください。

LIPO BATTERY CONFIGURATION (A) CROSS-CHASSIS ALIGNMENT

LiPoバッテリーの搭載方法 (A) 横置き

CROSS-CHASSIS ALIGNMENT GIVES MORE NEUTRAL HANDLING, LESS STEERING RESPONSE. RECOMMENDED FOR LOW TRACTION SURFACES.
ADJUSTABLE BATTERY POSITION TO CHANGE THE STEERING ENTERING THE CORNER HANDLING.

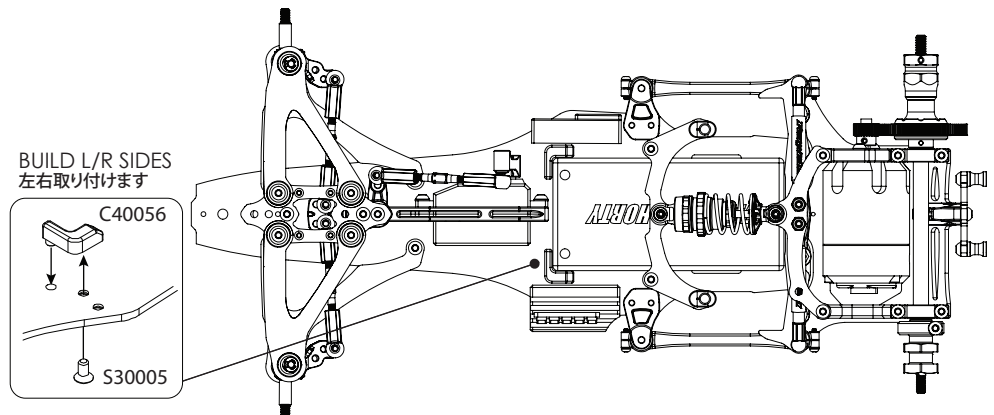
バッテリーの横置き搭載方法ではニュートラルなステアリング特性且つマイルドなレスポンスを示します。
グリップの低い路面で推奨します。バッテリーの位置を前後に調整しステアリング特製を変更できます。



LIPO BATTERY CONFIGURATION (B) INLINE ALIGNMENT

LiPoバッテリーの搭載方法 (B) 縦置き

INLINE BATTERY ALIGNMENT GIVES MORE CORNER SPEED. RECOMMENDED FOR HIGH TRACTION SURFACES.
バッテリーの縦置き搭載方法ではコーナリングスピードを稼げます。グリップ路面の高い路面で推奨します。

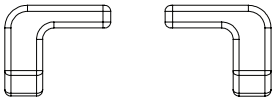


BUILD L/R SIDES
左右取り付けます

C40056



S30005



C40056 x1
Battery Holder Set
バッテリーガイド



S30005 x2
M3x6mm Flathead Screw
皿ビス M3x6mm

7 BODY AND TIRE INSTALLATION

ボディとタイヤの取り付け方法



BAGS

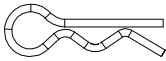
OPEN BAGS
袋4を開く



S30012 x 1
M3x8mm Roundhead Screw
ボタビス M3 x 8mm



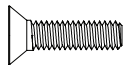
S40016 x 3
M2.5x4 O-ring
Oリング (M2.5x4mm)



H10044 x 6
Body Clips (L)
ボディピン



S30011 x 2
M3x6mm Roundhead Screw
ボタビス M3 x 6mm



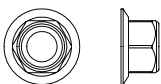
H10045 x 2
M4x16mm Flathead Screw
皿ビス M4 x 16mm



B10010 x 4
5x10x4 Ball Bearing (Rubber Seal)
5x10x4 ラバーシールドボールベアリング

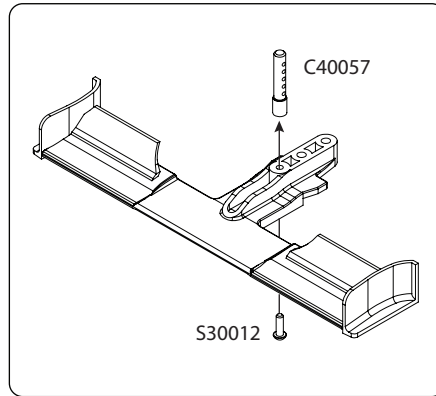


H10041 x 2
M4 Locknut, Thin
M4 薄型ナイロンナット

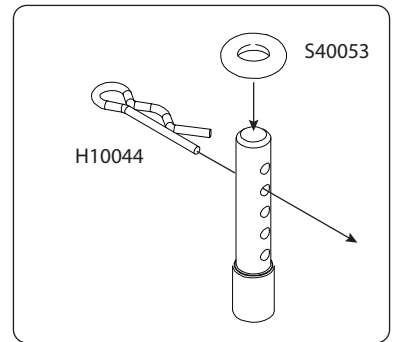
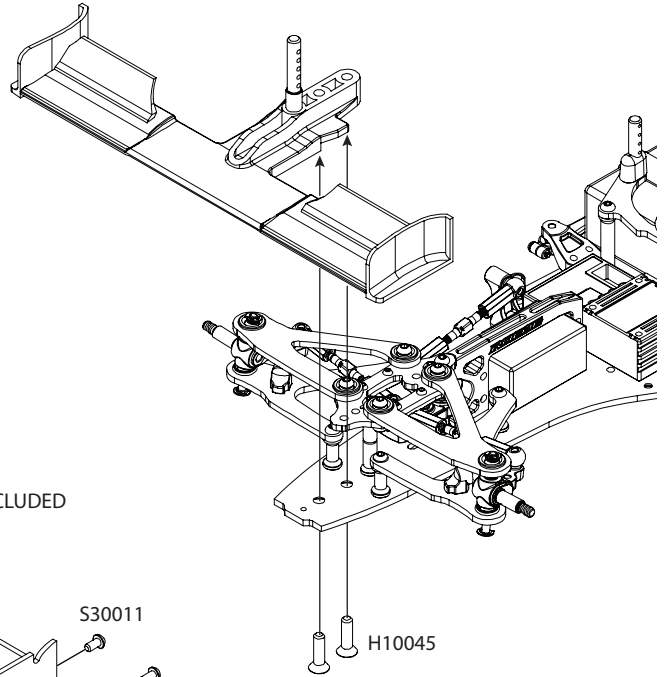
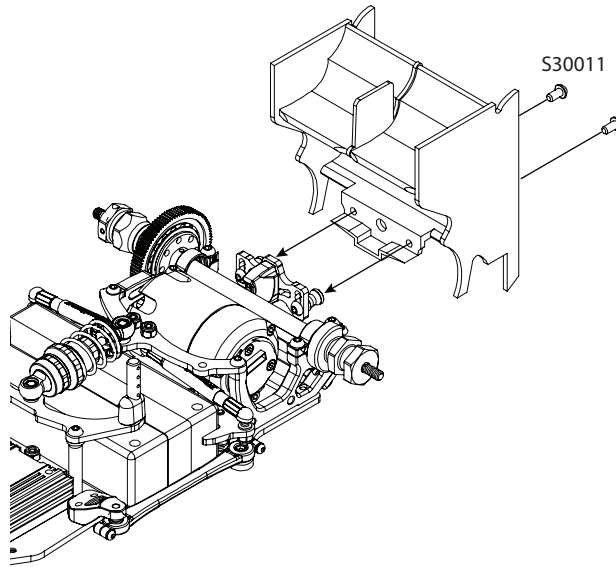


H10046 x 2
4mm Flanged Nut (Steel)
4mm フランジナット (鉄製)

28 BODY POST ボディマウント



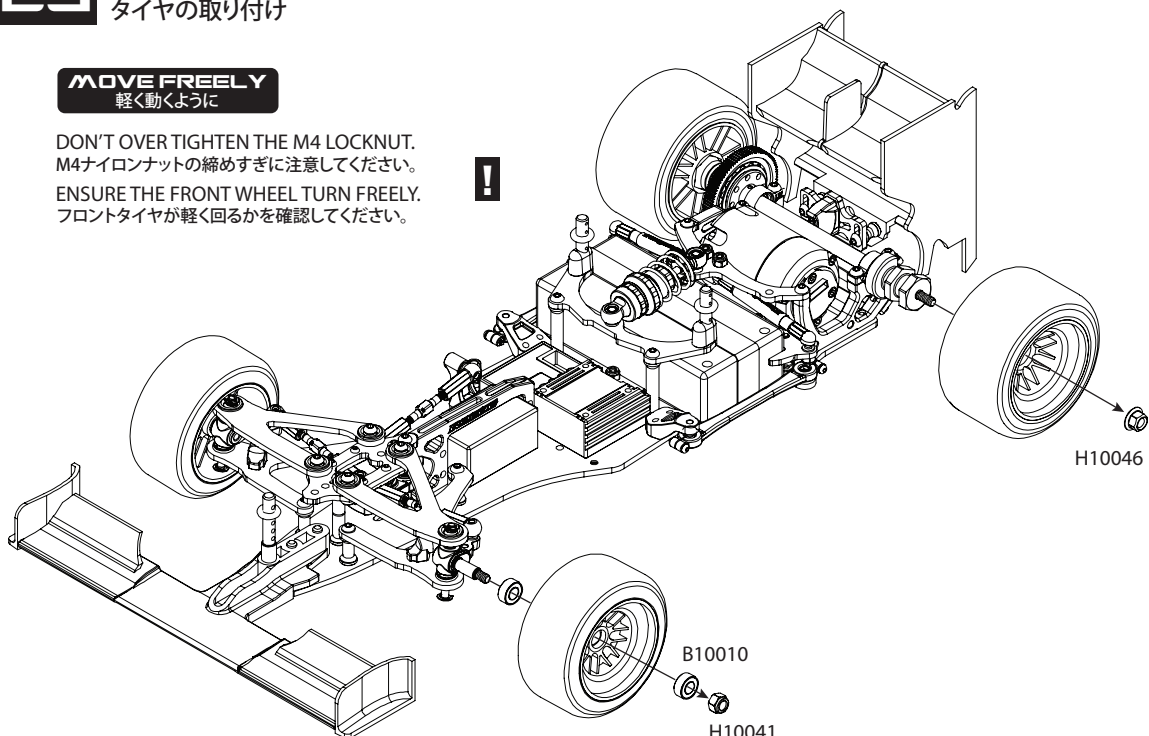
! FRONT AND REAR WINGS ARE NOT INCLUDED
フロントとリアウイング別売です。



29 TIRES INSTALLATION タイヤの取り付け

MOVE FREELY
軽く動くように

! DON'T OVER TIGHTEN THE M4 LOCKNUT.
M4ナイロンナットの締めすぎに注意してください。
ENSURE THE FRONT WHEEL TURN FREELY.
フロントタイヤが軽く回るかを確認してください。



! TIRES ARE NOT INCLUDED
タイヤは別売です。

Parts Number	Package Descriptions	Component Number	Component Descriptions	Description (Japanese)日本語	F1	P10	P12	Qty in package
210011	Aluminum Axle Height Adjuster	C10012	Aluminum Axle Height Adjuster	アルミアクスルハイトアダプター	*	*	*	2
210031	Aluminum Center Damper M3 Nut	S10033	Aluminum Center Damper M3 Nut	アルミセンターショックナット(M3)	*	*	*	2
210047	Rapide F1-16 Aluminum Front Bulkhead / Servo Mount	C10050	Rapide F1-16 Aluminum Front Bulkhead / Servo Mount	フロントバルクヘッド / サーボマウント	*	*	*	1
210048	Aluminum Standoff (12.8mm)	C10051	Aluminum Standoff (12.8mm)	70-75ジュラルミンポスト(12.8mm)	*	*	*	4
210051	Rapide F1-16 Aluminum Right Bulkhead, Motor Mount	C10058	Rapide F1-16 Aluminum Right Bulkhead, Motor Mount	リアバルクヘッド(R)	*	*	*	1
210052	Rapide F1-16 Aluminum Left Bulkhead	C10059	Rapide F1-16 Aluminum Left Bulkhead	リアバルクヘッド(L)	*	*	*	1
210053	Aluminum Standoff (28mm)	C10062	Aluminum Standoff (28mm)	70-75ジュラルミンポスト(28mm)	*	*	*	2
210054	Aluminum Rear Wing Post	C10063	Aluminum Rear Wing Post	70-75ジュラルミンリヤウイングポスト	*	*	*	2
210055	Aluminum Standoff (27mm)	C10064	Aluminum Standoff (27mm)	70-75ジュラルミンポスト(27mm)	*	*	*	2
220004	Graphite Battery Stopper	C20005	Graphite Battery Stopper	グラファイトバッテリーガイド	*	*	*	2
220039	Rapide F1-16 2.5mm Graphite Main Chassis	C20043	Rapide F1-16 2.5mm Graphite Main Chassis	F1-16 グラファイトメインシャーシ	*	*	*	1
220040	Rapide F1-16 Graphite Top Plate	C20044	Rapide F1-16 Graphite Top Plate	F1-16 グラファイトサスマウントプレート	*	*	*	1
220041	Rapide F1-16 Graphite Chassis Brace	C20045	Rapide F1-16 Graphite Chassis Brace	F1-16 グラファイトシャーシブレース	*	*	*	1
220042	Rapide F1-16 Graphite Lower Pod Plate	C20046	Rapide F1-16 Graphite Lower Pod Plate	F1-16 グラファイトロアブレース	*	*	*	1
220044	Rapide F1-16 Graphite Upper Pod Plate	C20047	Rapide F1-16 Graphite Upper Pod Plate	F1-16 グラファイトアッパーブレース	*	*	*	1
220045	Rapide F1-16 Graphite Rear Pod Plate	C20048	Rapide F1-16 Graphite Rear Pod Plate	F1-16 グラファイトリアブレース	*	*	*	1
220046	Rapide F1-16 Rear Wing Mount Set	C20049	Rapide F1-16 Graphite Rear Wing Mount Plate	グラファイトリヤウイングマウントプレート	*	*	*	1
		C40060	Rapide F1-16 Rear Wing Mount	F1-16 リヤウイングマウント	*	*	*	2
240014	Body Post, 2 pcs	C40015	Body Post	ボディマウント	*	*	*	2
240049	Antenna Tube Holder / Battery Holder Set	C40056	Battery Holder Set	バッテリーガイド	*	*	*	1
		C40061	Antenna Tube Holder	アンテナホルダーセット	*	*	*	2
		C40057	Body Post	ボディマウント	*	*	*	1
240050	Body Post, 2 pcs	C40057	Body Post	ボディマウント	*	*	*	2
310024	Aluminum 5mm Pivot Ball	S10035	Aluminum 5mm Pivot Ball	アルミ5mmピボットボール	*	*	*	5
310038	Aluminum Side Spring Retainer	S10012	Aluminum Side Spring Retainer	アルミロールスプリングホルダー	*	*	*	2
310065	Aluminum 4.3x12.7mm Ballstud, Reinforced	S10083	Aluminum 4.3x12.7mm Ballstud, Reinforced	六角穴付 ロッドエンドボール (4.3x12.7mm)	*	*	*	6
310066	Aluminum 4.3x11.8mm Ballstud, Reinforced	S10084	Aluminum 4.3x11.8mm Ballstud, Reinforced	六角穴付 ロッドエンドボール (4.3x11.8mm)	*	*	*	6
310071	Aluminum Camber Block (A)	S10091	Aluminum Camber Block (A)	70-75ジュラルミンキャンパーブロック(A)	*	*	*	2
310072	Aluminum Camber Block (B)	S10092	Aluminum Camber Block (B)	70-75ジュラルミンキャンパーブロック(B)	*	*	*	2
310077	6mm Pivot Ball Set, Front Suspension	S10097	6mm Pivot Ball, Front Suspension	アルミピボットボール	*	*	*	6
		S10098	6mm Pivot Ball, Short, Front Suspension	アルミピボットボール	*	*	*	2
310079	Aluminum Steering Post	S10100	Aluminum Steering Post	70-75ジュラルミンステアリングポスト	*	*	*	1
310083	Side Damper Tube Set	S10106	Side Damper Tube	ロールダンパーチューブ	*	*	*	2
		S40107	Side Damper Tube Shaft	ロールダンパーチューブシャフト	*	*	*	2
		S30015	M3x8mm Set Screw	イモネジ M3x8mm	*	*	*	2
310085	Rapide F1-16 DVS-V2 Shock Set, 1 pcs	S10109	Rapide DVS-V2 Aluminum Shock Body	リアセンターショックシリンダー	*	*	*	1
		S10110	Rapide DVS-V2 Aluminum Shock Cap	アルミセンターショックキャップ	*	*	*	1
		S10111	Rapide DVS-V2 Aluminum Spring Adjuster	アルミセンターショックスプリングアダプター	*	*	*	1
		S10112	Rapide DVS-V2 Aluminum Shock Bottom Cap	アルミセンターショックキャップナット	*	*	*	1
		S10113	Rapide DVS-V2 Shock Spring Retainer	ダンパーブラパーツセット	*	*	*	1
		S10114	Rapide DVS-V2 Shock Bottom O-ring Guard	ダンパーブラパーツセット	*	*	*	1
		S10115	Rapide DVS-V2 Shock O-ring Insert	ダンパーブラパーツセット	*	*	*	1
		S10116	Rapide DVS-V2 Shock POM Piston (3 Holes)	3穴ダンパーピストン	*	*	*	1
		S30118	Rapide DVS-V2 Shock Shaft (3x25mm)	ダンパーシャフト (3x25mm)	*	*	*	1
		S40119	Rapide DVS-V2 Shock Top Connector	ダンパーブラパーツセット	*	*	*	1
		S40120	Rapide DVS-V2 Oil Sealer Cap	ダンパー用ダイヤフラム	*	*	*	1
		S10121	Rapide Aluminum Shock Ball	70-75ダンパーボール	*	*	*	2
		S40122	Rapide DVS-V2 Plastic Shock End	ダンパーブラパーツセット	*	*	*	1
		S30123	20mm DVS-V2 Damper Spring (Soft), 2.5	ダンパースプリング (2.5) 2 (0.1mm)	*	*	*	1
		S10032	Aluminum Spacer 3x5.5x2mm, Red	3 x 5.5 x 2mmスプーサー (レッド)	*	*	*	1
		S40126	13 x 1.5 O-ring	Oリング (13x1.5mm)	*	*	*	1
		S40127	Silicone Shock O-ring	ダンパー用シリコンOリング	*	*	*	1
		H10043	M2 E-Clip	M2 Eリング	*	*	*	2
310089	Aluminum 35mm Turnbuckle	S10128	Aluminum 35mm Turnbuckle	アルミターンバックル(35mm)	*	*	*	2
310094	Aluminum 4.3x10.8mm Ballstud, Reinforced	S10133	Aluminum 4.3x10.8mm Ballstud, Reinforced	六角穴付 ロッドエンドボール (4.3x10.8mm)	*	*	*	6
320067	Rapide F1-16 Graphite Front Lower Arm	S20087	Rapide F1-16 Graphite Front Lower Arm	グラファイトアッパーアーム	*	*	*	1
320068	Rapide F1-16 Graphite Front Upper Arm	S20088	Rapide F1-16 Graphite Front Upper Arm	グラファイトアッパーアーム	*	*	*	1
320069	Rapide F1-16 Graphite Front Arm Mount Plate (A), (3/6 deg)	S20089	Rapide F1-16 Graphite Front Arm Mount Plate (A), (3/6 deg)	グラファイトアッパーブレース (A)	*	*	*	1
320070	Rapide F1-16 Graphite Front Arm Mount Plate (B), (9/12 deg)	S20090	Rapide F1-16 Graphite Front Arm Mount Plate (B), (9/12 deg)	グラファイトアッパーブレース (B)	*	*	*	1
330013	Front Springs (Soft), 0.45mm x 4.5 coils	S30024	Front Springs (Soft), 0.45mm x 4.5 coils	フロントスプリング (ソフト)	*	*	*	2
330014	Front Springs (Medium), 0.50mm x 4.5 coils	S30025	Front Springs (Medium), 0.50mm x 4.5 coils	フロントスプリング (ミディアム)	*	*	*	2
330015	Front Springs (Hard), 0.55mm x 4.5 coils	S30026	Front Springs (Hard), 0.55mm x 4.5 coils	フロントスプリング (ハード)	*	*	*	2
330020	Side Spring (Soft)	S30031	Side Spring (Soft)	リアサイドスプリング (ソフト)	*	*	*	2
330021	Side Spring (Medium), 0.5mm x 5.75coils (Yellow)	S30032	Side Spring (Medium)	リアサイドスプリング (ミディアム)	*	*	*	2
330022	Side Spring (Hard)	S30033	Side Spring (Hard)	リアサイドスプリング (ハード)	*	*	*	2
330075	Front Axle (Spring Steel)	S30095	Front Axle (Spring Steel)	フロントアクスル(バネ鋼)	*	*	*	2
330076	Kingpin	S30096	Kingpin	キングピン	*	*	*	2
330087	20mm DVS-V2 Damper Spring (Med Soft), 2.6	S30124	20mm DVS-V2 Damper Spring (Med Soft), 2.6	ダンパースプリング(2.6) 20mm	*	*	*	2
330088	20mm DVS-V2 Damper Spring (Medium), 2.7	S30125	20mm DVS-V2 Damper Spring (Medium), 2.7	ダンパースプリング(2.7) 20mm	*	*	*	2
330099	Rapide DVS-V2 Shock Shaft (3x25mm), 4 pcs	S30118	Rapide DVS-V2 Shock Shaft (3x25mm)	ダンパーシャフト (3x25mm)	*	*	*	2
340001	Pivot Brace / Pod Link Set	S40001	Pivot Brace (bottom)	センターピボットブレース本体	*	*	*	1
		S40002	Pivot Brace (cover)	センターピボットブレースカバー	*	*	*	1
		S40003	Pod Link	サイドリンク	*	*	*	2
340037	M2.5x4 O-ring (Body Post Cushion)	S40053	M2.5x4 O-ring	Oリング (M2.5x4mm)	*	*	*	10
340073	Steering Knuckle Set	S40093	Steering Knuckle, Left	ステアリングブロック(L)	*	*	*	1
		S40094	Steering Knuckle, Right	ステアリングブロック(R)	*	*	*	1
340078	Steering Arm Set	S40099	Steering Arm Set	ステアリングアームセット	*	*	*	1
340080	4.3x16mm Plastic Ball Cup, 10 pcs	S40101	4.3x16mm Plastic Ball Cup	ボールエンド (4.3x16mm)	*	*	*	10
340081	Plastic Servo Horn Set	S40102	Plastic Servo Horn, Futaba	サーボホーンセット	*	*	*	1
		S40103	Plastic Servo Horn, Sanwa/KO	サーボホーンセット	*	*	*	1
340082	Pod Link Mount Set	S40104	Pod Link Mount, Left		*	*	*	1
		S40105	Pod Link Mount, Right		*	*	*	1
340084	4.3x9mm Plastic Ball Cup, Short	S40108	4.3x9mm Plastic Ball Cup, Short	ロッドエンド (ショートタイプ)	*	*	*	4
340084	4.3x9mm Plastic Ball Cup, Short	S40108	4.3x9mm Plastic Ball Cup, Short	ロッドエンド (ショートタイプ)	*	*	*	4
340090	Rapide F1-16 Steering Stopper	S40129	Rapide F1-16 Steering Stopper	ステアリングストップバー	*	*	*	2
340091	7x5x1 O-ring	S40130	7x5x1 O-ring	Oリング (M7x5x1mm)	*	*	*	10
340092	Pivot Ball Bushing	S40131	Pivot Ball Bushing	ピボットボールブッシング	*	*	*	4
340093	10x8x1 O-ring	S40132	10x8x1 O-ring	Oリング (M8x10x1mm)	*	*	*	5
340095	Rapide DVS-V2 Oil Sealer Cap, 4 pcs	S40120	Rapide DVS-V2 Oil Sealer Cap	シリコンダイヤフラム	*	*	*	4
340096	Silicone Shock O-ring	S40127	Silicone Shock O-ring	ダンパー用シリコンOリング (8個入)	*	*	*	8
340097	Rapide DVS-V2 Shock Plastic Parts Set	S10113	Rapide DVS-V2 Shock Spring Retainer	ダンパーブラパーツセット	*	*	*	4
		S40119	Rapide DVS-V2 Shock Top Connector	ダンパーブラパーツセット	*	*	*	4
		S40122	Rapide DVS-V2 Plastic Shock End	ダンパーブラパーツセット	*	*	*	4
340098	Rapide DVS-V2 Shock Maintenance Parts	S10114	Rapide DVS-V2 Shock Bottom O-ring Guard	ダンパーブラパーツセット	*	*	*	4
		S10115	Rapide DVS-V2 Shock Bottom O-ring Guard	ダンパーブラパーツセット	*	*	*	4
		S40127	Silicone Shock O-ring	ダンパー用シリコンOリング	*	*	*	4
340100	Rapide DVS-V2 Shock POM Piston (3 Holes)	S10116	Rapide DVS-V2 Shock POM Piston (3 Holes)	3穴ダンパーピストン	*	*	*	4
340101	13x1.5 O-ring	S40126	13x1.5 O-ring	Oリング (13x1.5mm)	*	*	*	5
410011	Rear Axle Collar Set	T10011	0.5mm Axle Collar	アクスルカラー	*	*	*	2
		T10012	2.5mm Axle Collar	アクスルカラー	*	*	*	2
410018	Aluminum Differential Hub	T10019	Aluminum Differential Hub	アルミホイールハブ(R)	*	*	*	1
410019	Aluminum Wheel Hub, Left	T10020	Aluminum Wheel Hub, Left	アルミホイールハブ(L)	*	*	*	1
410020	Aluminum Wheel Lock	T10021	Aluminum Wheel Lock	アルミホイールロックアダプター	*	*	*	1
430006	4mm Belleville Washer	T30006	4mm Belleville Washer	4mmスプリングワッシャー	*	*	*	2
430008	D-Drive Ring	T30008	D-Drive Ring	デリリング	*	*	*	2
430017	Rapide F1-16 Differential Lightweight Steel Rear Axle Set	T30018	Rapide F1-16 Differential Lightweight Steel Rear Axle Set	軽量加工鉄製リアブレース	*	*	*	1
440001	Xenon 64 Pitch 90T Spur Gear	T40001	Xenon 64 Pitch 90T Spur Gear	64ピッチ90Tスパーギヤ	*	*	*	1
440009	Xenon 64 Pitch 93T Spur Gear	T40009	Xenon 64 Pitch 93T Spur Gear	64ピッチ93Tスパーギヤ	*	*	*	1
510024	Aluminum Spacer 3x5.5x2mm, Red	H10032	Aluminum Spacer 3x5.5x2mm, Red	3 x 5.5 x 2mmスプーサー (レッド)	*	*	*	10
510029	Aluminum Spacer 3x5.5x1mm, Red	H10037	Aluminum Spacer 3x5.5x1mm, Red	3 x 5.5 x 1mmスプーサー (レッド)	*	*	*	10
510030	Alum M3 Countersunk Washer, Red	H10038	Alum M3 Countersunk Washer, Red	M3皿ワッシャー (赤)	*	*	*	10
530003	M3 Locknut, 10 pcs	S30002	M3 Locknut	M3ナイロンナット	*	*	*	10
530006	M3x6mm Flathead Screw, 10 pcs	S30005	M3x6mm Flathead Screw	皿ビス M3 x 6mm	*	*	*	10
530008	M3x10mm Flathead Screw, 10 pcs	S30007	M3x10mm Flathead Screw	皿ビス M3 x 10mm	*	*	*	10
530010	M2x8mm Roundhead Screw, 10 pcs	S30009	M2x8mm Roundhead Screw	ボタビス M2.5x8mm	*	*	*	10
530011	M2.5x4mm Roundhead Screw, 10 pcs	S30010	M2.5x4mm Roundhead Screw	ボタビス M2.5x4mm	*	*	*	10
530012	M3x6mm Roundhead Screw, 10 pcs	S30011	M3x6mm Roundhead Screw	ボタビス M3x6mm	*	*	*	10
530013	M3x8mm Roundhead Screw, 10 pcs	S30012	M3x8mm Roundhead Screw	ボタビス M3x8mm	*	*	*	10
530016	M3x8mm Set Screw, 10 pcs	S30015	M3x8mm Set Screw	イモネジ M3x8mm	*	*	*	10
530017	M2.5 E-Clip, 10 pcs	S30016	M2.5 E-Clip	キングピン用 Eリング	*	*	*	10
530020	King Pin Shim, M3.2x0.4, 10 pcs	S30019	King Pin Shim, M3.2x0.4	キングピンシム(0.4mm)	*	*	*	10

DATE 日付 / /

DRIVER NAME ドライバー

TRACK コース

CONDITION 路面 CARPET カーペット ASPHALT アスファルト

TRACTION 路面グリップ HIGH 高い LOW 低い

TEMP. 温度 AIR 気温 TRACK 路面温度

EVENT 大会名

BEST LAP TIME ベストラップ

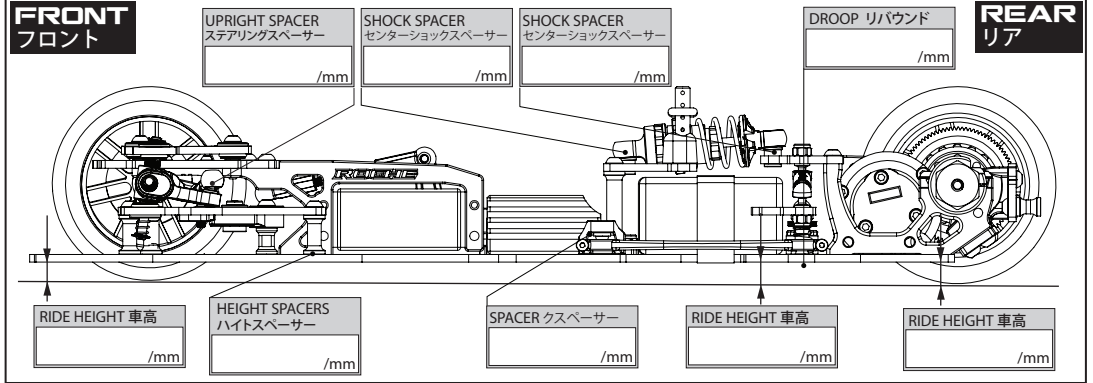
QUALIFYING POSITION 予選順位

FINAL POSITION 決勝順位

ACKERMANN アッカーマン

STEERING ARM ステアリングアーム 1 2 3 4 5

STEERING KNUCKLE ステアリングブロック



CASTER ADJUSTMENT キャスター角

3° 6° 9° 12°

DVS-V2 SHOCK リアセンターショック

OIL ダンパーオイル 番 /CST

O-RING Oリング SINGLE シングル DOUBLE ダブル

REBOUND リバウンド %

SPRING スプリング 2.5 2.6 2.7

OTHERS その他

LENGTH プリロード /mm

PISTON ピストン 3 HOLES 3穴 4 HOLES 4穴

ALUMINUM AXLE HEIGHT ADJUSTER アルミアクスリハイトアダプター

HEIGHT ADJUSTER ハイトアダプター 0 / 1.5 0.25 / 1.25 0.5 / 1.0

HEIGHT SPACER ハイトスベーター /mm

SIDE SPRING サイドスプリング S M H

/mm

DIFF SETTING デフセッティング

TIGHT 緊い

MEDIUM 中間

LOOSE 緩い

SHIMS シム /mm

SHIMS シム /mm

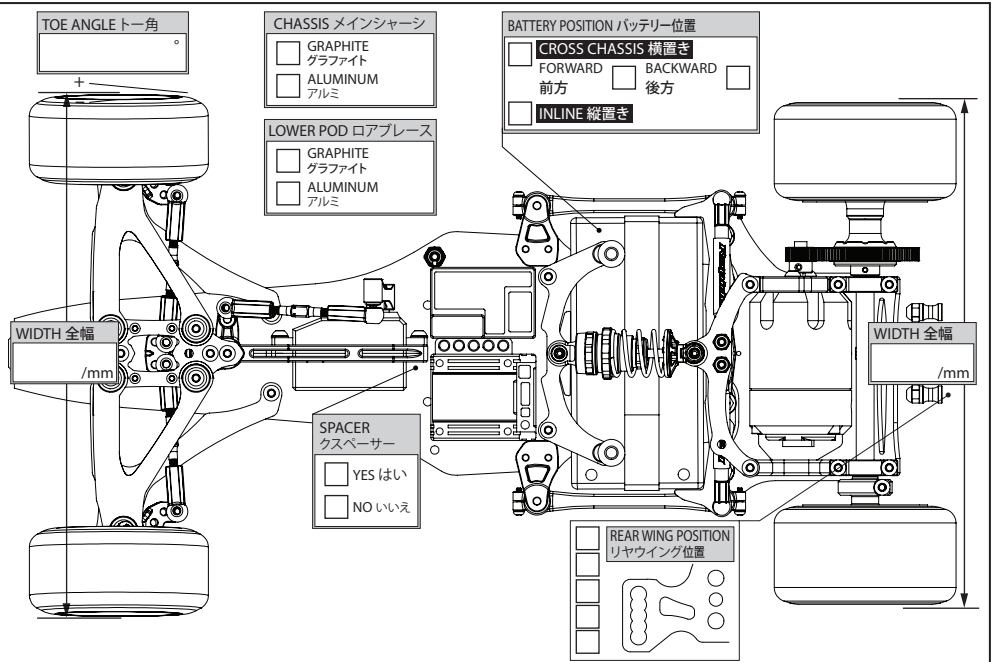
CAMBER キャンバー角 1.0° 1.5° 2.0° 2.5°

OIL ダンパーオイル 番 /CST

FRONT SPRING フロントスプリング SOFT ソフト MEDIUM ミディアム HARD ハード OTHERS その他

SPACERS スベーター /mm

WIDTH SPACERS 車幅スベーター /mm



TIRE SETTING タイヤセッティング

FRONT フロント	REAR リア
TIRE タイヤ <input type="text"/>	TIRE タイヤ <input type="text"/>
DIAMETER 直径 <input type="text"/> /mm	DIAMETER 直径 <input type="text"/> /mm
ADDITIVE グリップ剤 <input type="text"/>	ADDITIVE グリップ剤 <input type="text"/>
ADDITIVE TIME 時間 <input type="text"/> /MINS	ADDITIVE TIME 時間 <input type="text"/> /MINS
ADDITIVE AREA 塗り幅 <input type="text"/>	ADDITIVE AREA 塗り幅 <input type="text"/>

MOTOR モーター TURNS

ROTOR ローター /mm

MOTOR TIMING 進角 °

PINON GEAR ピニオンギア T

SPUR GEAR スパーギア T

FINAL RATIO ギャー比

ROLLOUT 指数

ESC アンブ

SETUP セット

TOTAL WEIGHT 全備重量 /grams

BATTERY バッテリー

BODY ボディー

FRONT & REAR WING フロントとリアウイング

MEMO メモ

**DESIGN
INNOVATION
TECHNOLOGY
PERFORMANCE**

