



M300EX-III

1/12 SCALE ELECTRIC 2WD COMPETITION CAR

INSTRUCTION MANUAL



株式会社 川田模型
〒441-3147 愛知県豊橋市大岩町本郷62-2
TEL.0532-41-7771 FAX.0532-41-7772

KAWADA MODEL CO., LTD.
62-2 Hongou OIwa-Cho Toyohashi-City Aichi, JAPAN

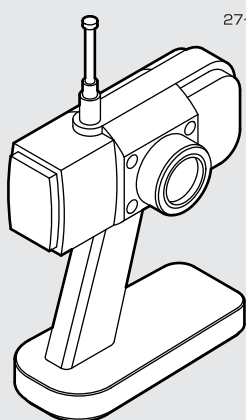
WWW.KAWADAMODEL.CO.JP

- 製品改良のため、予告なく仕様を変更することがあります。
Specifications are subject to change without notice.
- 説明書中の部品の価格は巻末の価格リストをご参照ください。
All prices of items in this manual are on price list.

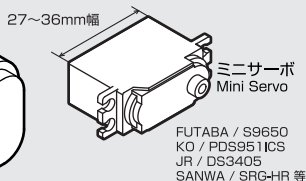
- ・組立に不慣れな方は模型を良く知っている人にアドバイスを受け、確実に組み立ててください。
- ・走行の際は道路や人の多い所を避け、周囲の安全を確認し、責任を持ってお楽しみください。
- ・走行後のモーターやアンプは熱くなっていますので十分に気を付けてください。
- ・First time builders should seek advice from experienced builders when assembling this.
- ・Please follow all safety precautions before operating this model.
- ・Be careful! Motor and speed control can get extremely heat after operating.

キットの他に揃える物

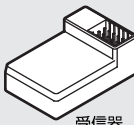
Required for operation



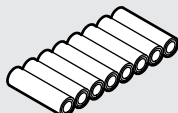
2チャンネルプロポ
2 channel R/C unit



ミニサーボ
Mini Servo
FUTABA / S9650
KO / PDS951CS
JR / DS3405
SANWA / SRG+HR 等



受信器
Receiver



送信機用電池
Battery for R/C unit



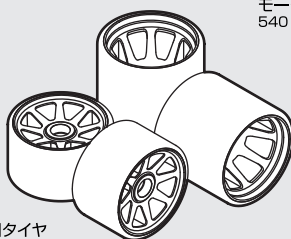
シリコンオイル
300~400番程度
Silicon Oil
[DNS30~40]



シリコンオイル
5,000番~
50,000程度
Silicon Oil
[SK1]

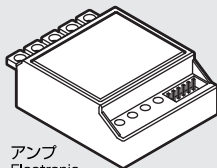


デフループ
Diff. Lube
[SK25]

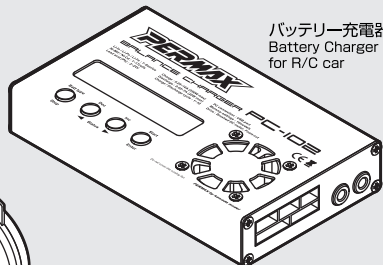


540サイズ
モーター
540 size Motor

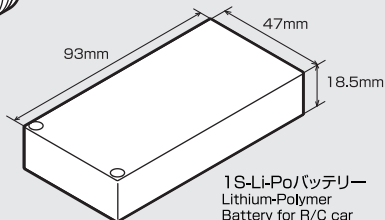
64ピッチ
ピニオンギヤ
64 pitch
Pinion Gear



アンプ
Electronic
Speed
Controller

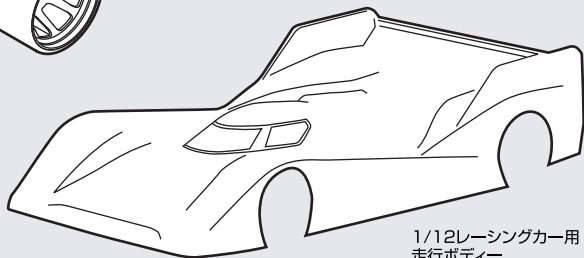


バッテリー充電器
Battery Charger
for R/C car



1S-Li-Po/バッテリー
Lithium-Polymer
Battery for R/C car

走行用タイヤ
&ホイール (USタイプ)
Tire & WHEEL (US TYPE)



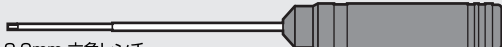
1/12レーシングカー用
走行ボディ
Body

組立に必要な物

Tools required



1.5mm 六角レンチ
Hex Wrench



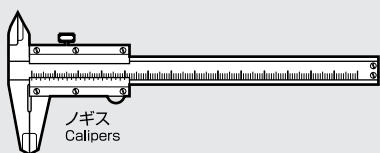
2.0mm 六角レンチ
Hex Wrench



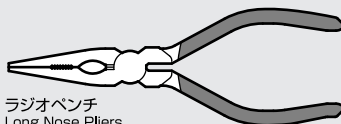
2.5mm 六角レンチ
Hex Wrench



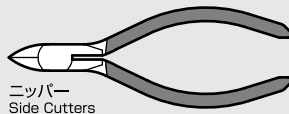
+ドライバー (小)
Phillips Screwdriver (Small)



ノギス
Calipers



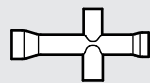
ラジオペンチ
Long Nose Pliers



ニッパー
Side Cutters



カッター
Modeling Knife



ホビーレンチ
Hobby Wrench
このキットでは、
4.5mm、5.5mm、7mm
のビットを使用します。



φ3mmドリル
Drill



瞬間接着剤
(タイヤ接着用)
Instant Glue
[SK67]



クリーナー
スプレー
Cleaner Spray



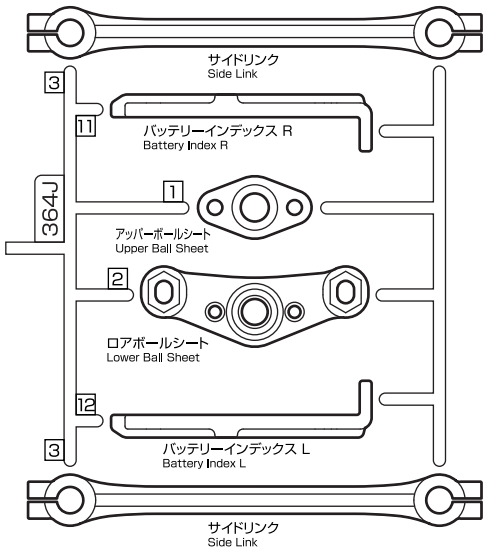
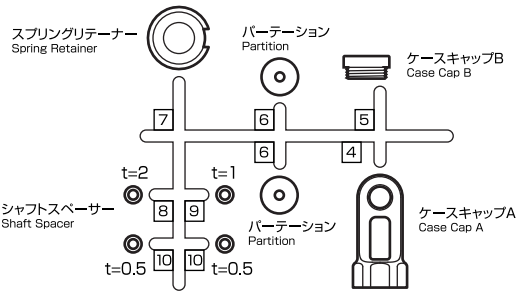
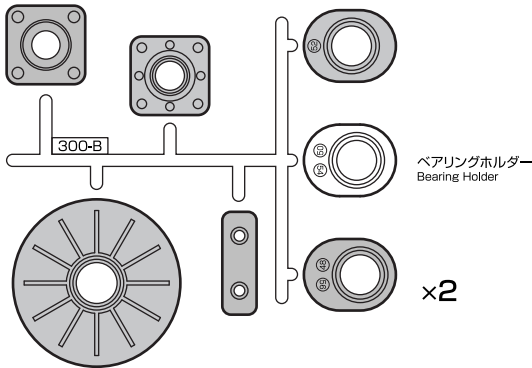
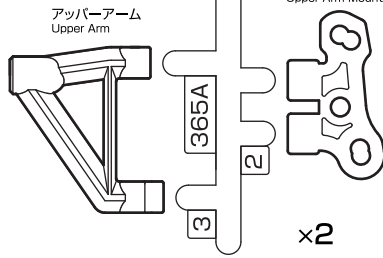
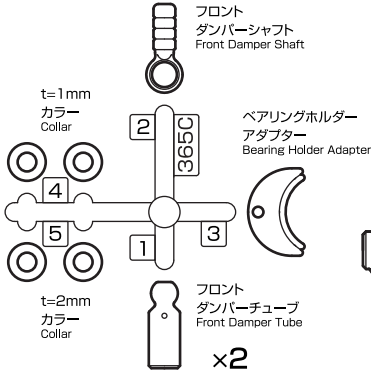
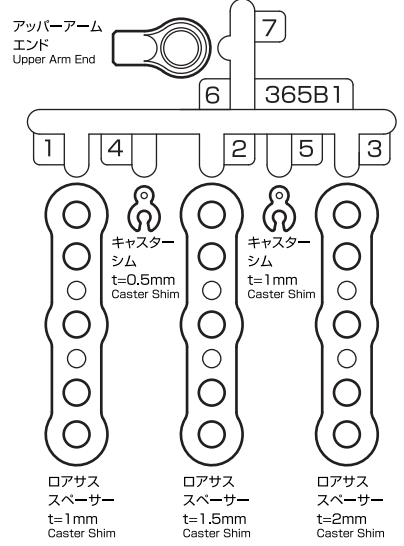
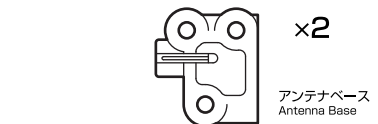
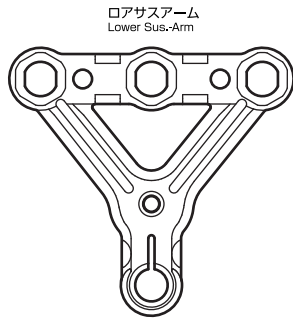
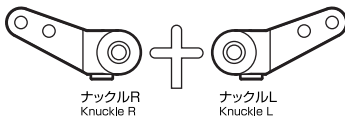
オイル
Oil [SK36]



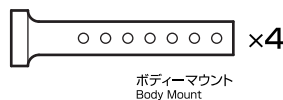
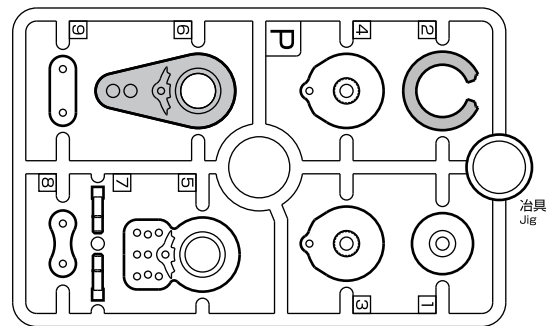
ネジ止め剤
Lock Cement

プラパーツ
Plastic Parts

■ 不使用部品
Not used



プラパーツP (サーボセイバー)
Plastic Parts P (Servo Saver)

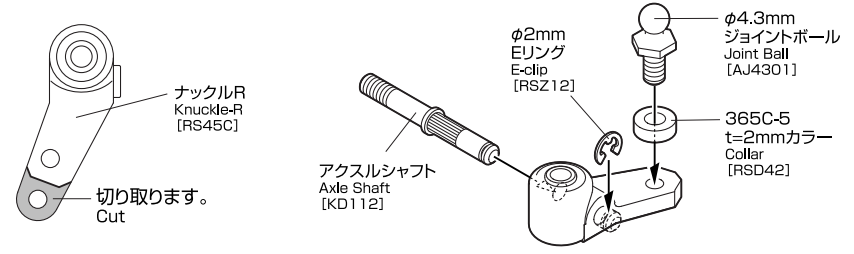


A バッグAを使用します。
1 ~ 5

- 1**
- φ4.3mm ジョイントボール Joint Ball ×2
 - φ2mm Eリング E-clip ×2
 - アクスルシャフト Axle Shaft ×2

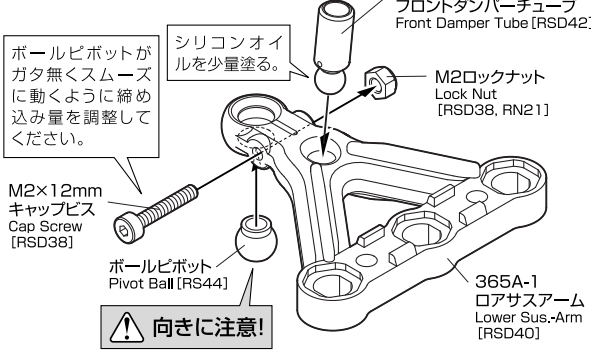
1 ナックルの組立
Assemble Front Knuckle

図は右側のみです。左側も対象に組み立てます。

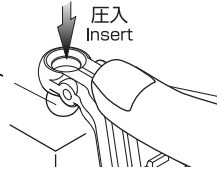


- 2**
- ボールピボット (白) Pivot Ball (White) ×2
 - M2×12mm キャップビス Cap Screw ×2
 - M2ロックナット Lock Nut ×2

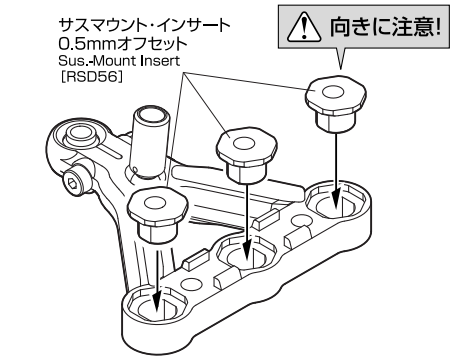
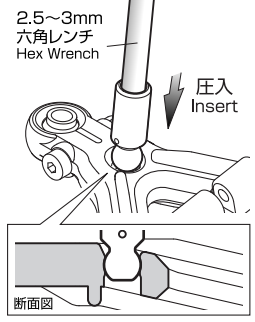
2 SDSロアアームの組立
Assemble SDS Lower Sus. Arm



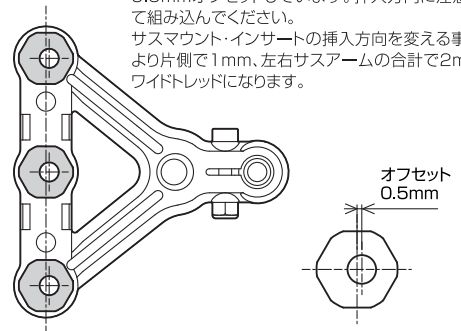
【ボールピボットの圧入について】
ボールピボットの出っ張りを上向き(ナックル側)に平らな机の上に置き、ロアササアームに親指でパチンとはめ込みます。プライヤーやペンチは絶対に使用しないでください。ボールにキズがつくとサスペンションがスムーズに動かなくなります。当社から発売中の「SK41BL サスボール&モーターベアリング脱着器2」を使用するとスムーズに作業が行えお薦めです。



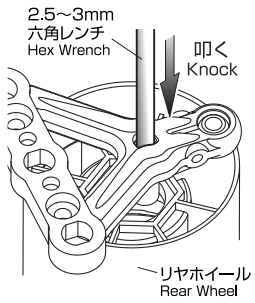
【フロント・ダンパーチューブの圧入について】
ダンパーの性能をフルに発揮するためにダンパーチューブのボール部分ははやキツめの設計になっています。圧入する際はチューブに2.5又は3.0mmの六角レンチ等を差し込み、レンチの柄をプラスチックハンマーなどで軽く叩き圧入してください。



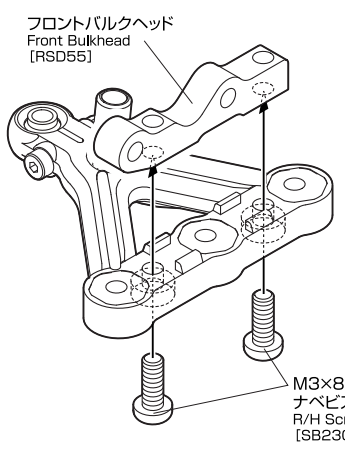
【サスマウント・インサートについて】
サスマウント・インサートのネジ穴は、中心から0.5mmオフセットしています。挿入方向に注意して組み込んでください。サスマウント・インサートの挿入方向を変える事により片側で1mm、左右ササアームの合計で2mmワイドレッドになります。



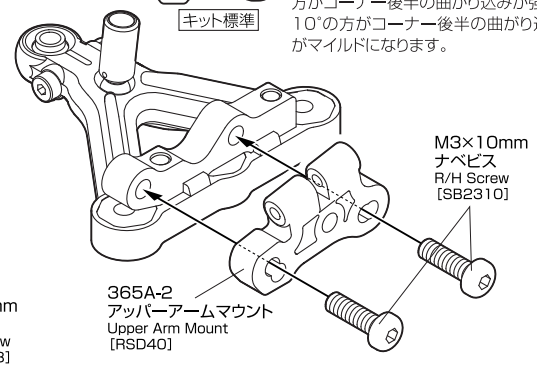
所定の位置以上に押し込んでしまった場合はロアササアーム下側の穴からダンパーチューブのボール部分を軽く叩き出すと所定の位置にはまります。リヤホイールを台にするとダンパーチューブの逃げが働き作業し易くなります。六角レンチをダンパーチューブのボール部分に押し当て、レンチの柄をプラスチックハンマーなどで軽く叩くと良いでしょう。

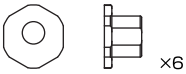


3 SDSアッパーアームマウントの取付
Install SDS Upper Arm Mount



【アッパーアームマウントについて】
アッパーアームマウントの取付位置によって、5°と10°の迎角を選択する事ができます。迎角が大きいくほどサスがストロークした際にカスター角が多く減ります。(カスター角が起きてくる。)初期カスター角が同じ場合は、5°の方がコーナー後半の曲がり込みが強く、10°の方がコーナー後半の曲がり込みがマイルドになります。



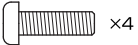


サスマウント・インサート
0.5mmオフセット
Sus.-Mount Insert

3



M3×8mmナベビス
R/H Screw



M3×10mmナベビス
R/H Screw

4

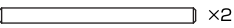


×2 ボールピボット (白)
Pivot Bal (White)

ボール側が逆ネジです。



×2
アッパーアーム
ターンバックル
Upper Arm Turn Buckle



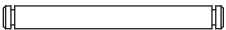
×2
アッパーアームシャフト
Upper Arm Shaft



×2 M2×3mm
バインドビス
Bind Screw

【キャストームについて】
キャストームを入れ替えると初期
キャストーム角を変えることができます。
キャストームを立てると初期のハンドリ
ングがクイックに、寝かすとマイルドに
なります。

フロント側	リヤ側	初期キャストーム角
t=1.5mm	t=0mm	2.5°
t=1mm	t=0.5mm	キット標準 4.0°
t=0.5mm	t=1mm	6.0°
t=0mm	t=1.5mm	7.5°



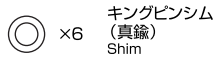
×2
キングピン
King Pin



×4 φ2mm Eリング
E-clip

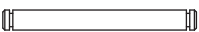


×2 フロントスプリング
φ0.5
Front Spring



×6 キングピンシム
(真鍮)
Shim

OPTION PARTS



RS76T 価格 ¥800 (税別)
チタンコート・キングピンM300用
TITAN COATED KING PIN for M300
表面にチタンコートをしたM300用キン
グピンです。スムーズなサステロウクを
実現します。2本入

4 SDSアッパーアームの取付
Install SDS Upper Sus. Arm

ボールピボット
Pivot Ball [RS44]

⚠ 向きに注意!

365B 1-6
アッパーアームエンド
Upper Arm End
[RSD41]

ボール部分にはめる。

1.5mm六角レンチを
穴に差し込み、アッパ
ーアーム・ターンバッ
クルをねじ込む。

365C-2
フロント
ダンパーシャフト
Front Damper Shaft
[RSD42]

アッパーアーム
ターンバックル
Upper Arm Turn Buckle
[RSD43]

⚠ 真っ直ぐにねじ込む!

アッパーアーム・ターンバックルは真
っ直ぐにねじ込むよう慎重に作業し
てください。斜めにねじ込むと左右
のキャストーム角が合わなくなり、左
右の走行特性が変わってしまいます。

365B 1-4
キャストーム
Caster Shim
[RSD41]

365B 1-5
キャストーム
Caster Shim
[RSD41]

365A-3
アッパーアーム
Upper Arm
[RSD40]

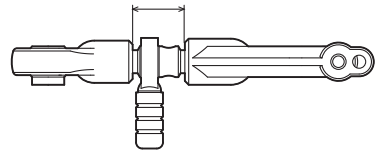
M2×3mm
バインドビス
Bind Screw
[RSD74]

アッパーアームシャフト
Upper Arm Shaft
[RSD74]

#1,000~
#10,000程度の
シリコンオイルを塗る。
まずは#2,000程度
からスタートすると良
いでしよう。
※製品には含まれており
ません。

最初に塗布するオイル
は#10,000程度からス
タートすると良いでし
ょう。(当社製SK-1シリ
コンオイル#10,000推奨)
目安として低グリップ
路面では高粘度、ハイ
グリップ路面では低粘
度のオイルを使用する
と良いでしょう。

Scale-1 約6.8mm

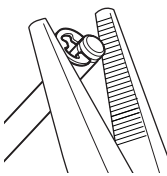


キングピンシム (真鍮)
Shim [RS48]

φ2mm Eリング
E-clip [KD112]

👍 ささぎキー!! FX2ユーザーは
とくに必見!!

フロントダンパーシャフトに高粘度のシリコンオイル
を塗布した場合には、フロントスプリングをワンラン
ク柔らかくすると良い結果が得られます。
特にFX2からのユーザーの方は、塗布するオイルの
種類や路面にもよりますが今までよりも少し柔らか
いスプリングを試してみてください。



ラジオペンチ
Long Nose Pliers

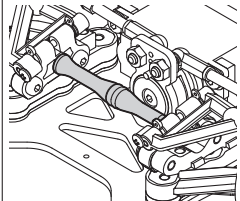
φ2mm Eリング
E-clip [KD112]

キングピン
King Pin [KD112]

フロントスプリング φ0.5
Front Spring [KM17]

5

M3×10mm
サラビス
F/H Screw

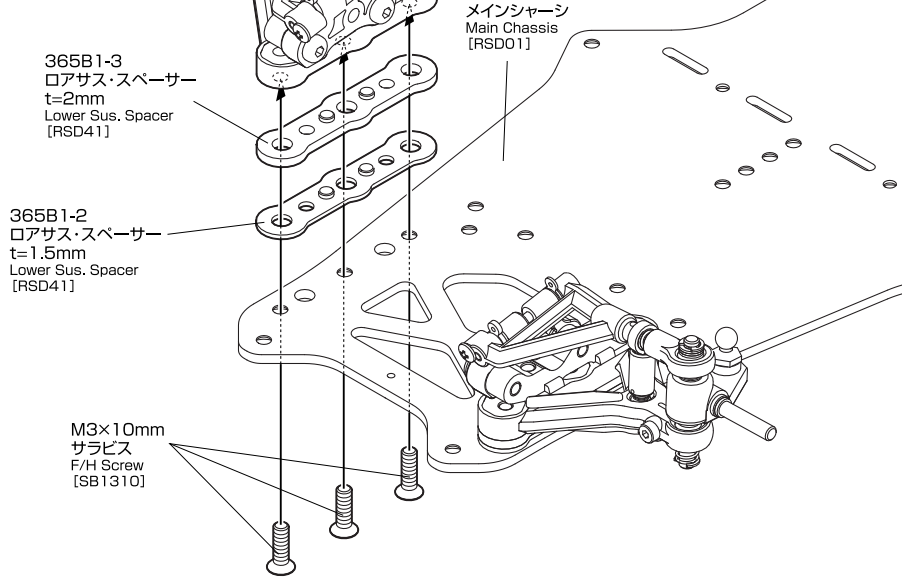
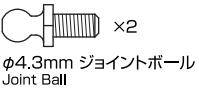
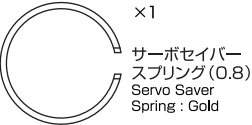
OPTION PARTS

RSB72 標準価格 ¥700 (税別)
ストラットバー-M300用
STRUT BAR for M300
サスアーム間の剛性がUPし、カッチリとしたハンドリング特性を実現するアルミ製ストラットバーです。Oリング併用タイプなのでシャーシの汚れを防止しつつ、自然なフィードバックを実現します。

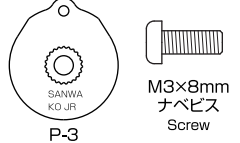
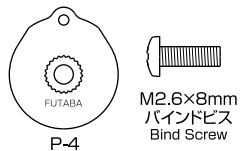
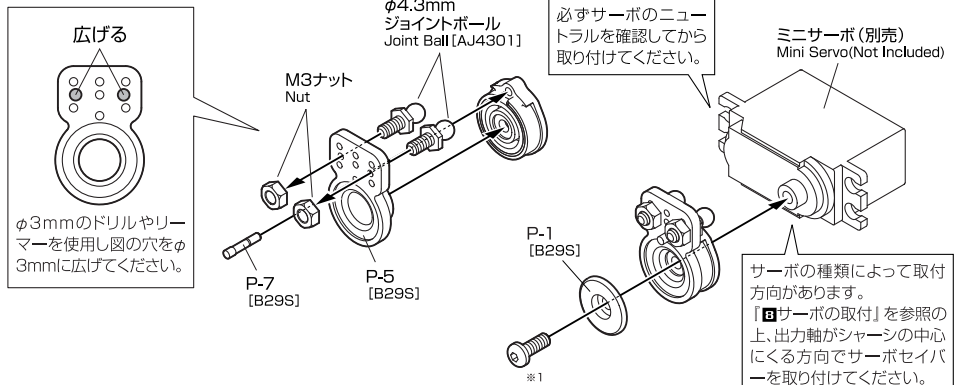
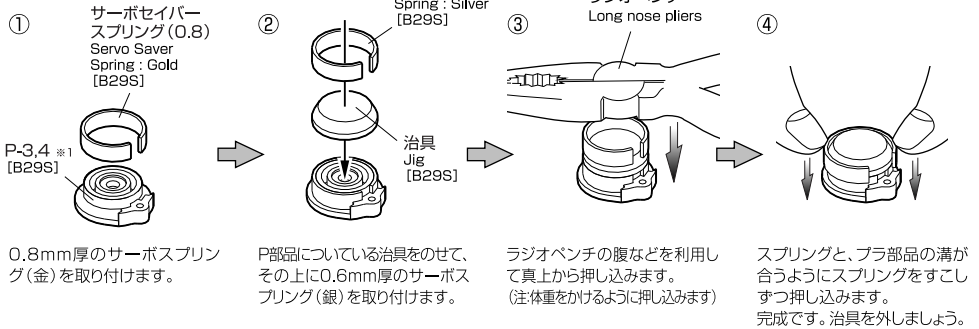
5 フロントエンドの取付
Install Front End**【ロアサス・スペーサー量計算式】**

走行時のタイヤ径、車高に応じてロアサススペーサーの挿入量を調節します。キャスト角やキャンバー角、リバウンド量等で多少の誤差は生じますが目安として下記計算式にて算出できます。

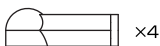
$$\text{ロアサス・スペーサーの総厚さ(mm)} = \frac{\text{タイヤ径(mm)}}{2} - 14.5 - \text{車高(mm)}$$

**B** バックBを使用します。
6 ~ 11

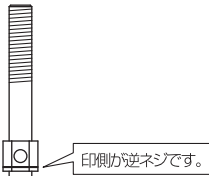
※1メーカーに合わせて選びます。
Choose for your servo

SANWA・KO・JR・AIRTRONICS**FUTABA****6 サーボセイバーの組立**
Assemble Servo Saver

7

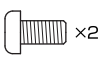


φ4.3mm ロッドアジャスター
Rod Adjuster

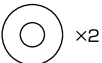


ターンバックル
L=40mm
Turn Buckle

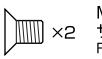
8



M3×6mm
ナベビス
R/H Screw



3mmワッシャー
Washer

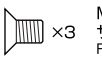


M3×5mm
サラビス
F/H Screw

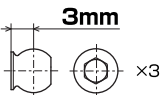
9



M2.6×6mm
バインドビス
Bind Screw



M3×5mm
サラビス
F/H Screw



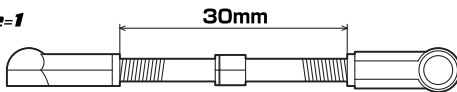
φ5.8mm
ジョイントボール
Joint Ball

7 タイロッドの組立 Assemble Tie Rod

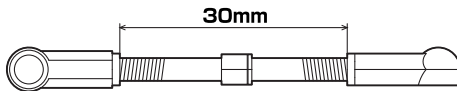
●右用、左用各1個ずつ作ります。

Scale-1

《右用》
Right



《左用》
Left



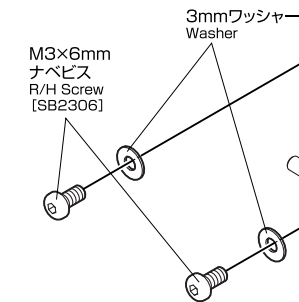
φ4.3mm
ロッドアジャスター
Rod Adjuster
[AJ4312S]

ネジ部に予めグリスを
少量塗布しておくこと後
の調整がし易くなりお
薦めです。

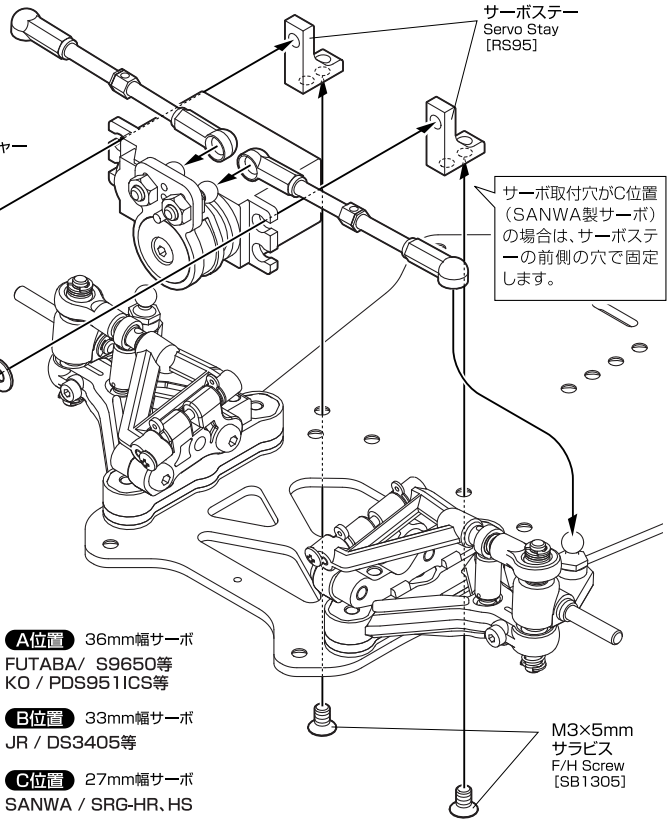
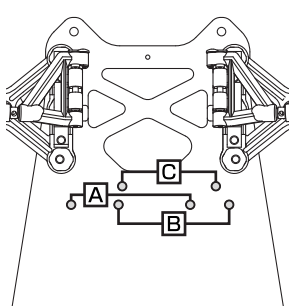
ターンバックル
L=40mm
Turn Buckle
[R30T40]

φ4.3mm
ロッドアジャスター
Rod Adjuster
[AJ4312S]

8 サーボの取付 Install Servo



●使用するサーボに合わせて
取付穴を選択してください。



A位置 36mm幅サーボ
FUTABA/ S9650等
KO / PDS951ICS等

B位置 33mm幅サーボ
JR / DS3405等

C位置 27mm幅サーボ
SANWA / SRG-HR, HS

サーボステー
Servo Stay
[RS95]

サーボ取付穴がC位置
(SANWA製サーボ)
の場合は、サーボステー
の前の穴で固定
します。

M3×5mm
サラビス
F/H Screw
[SB1305]

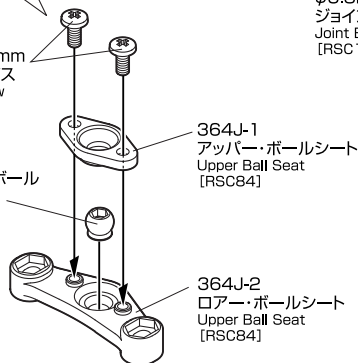
⚠ 締めすぎに注意!

あまり強く締め込まないで
ください。ボールがスムーズに
動くように締め込んでください。

9 ボールシートの組立 Assemble Ball Seat

M2.6×6mm
バインドビス
Bind Screw

φ5.8mm
ジョイントボール
Joint Ball
[RSC13]

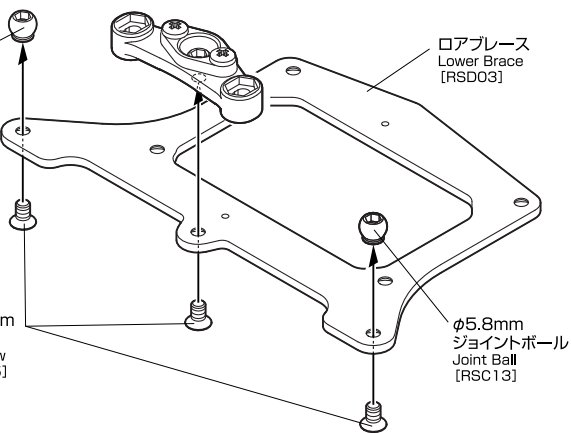


364J-1
アッパー・ボールシート
Upper Ball Seat
[RSC84]

364J-2
ローア・ボールシート
Lower Ball Seat
[RSC84]

φ5.8mm
ジョイントボール
Joint Ball
[RSC13]

M3×5mm
サラビス
F/H Screw
[SB1305]



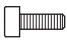



ロアブレース
Lower Brace
[RSD03]

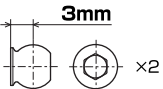
φ5.8mm
ジョイントボール
Joint Ball
[RSC13]

10

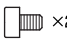


10 ロアブレースの取付

Install Lower Brace

-  ×4 M2×6mm
キャップビス
Cap Screw
-  ×2 M3×5mm
サラビス
F/H Screw
-  ×2 M3×12mm
サラビス
F/H Screw
-  ×2 M3ロックナット
Lock Nut

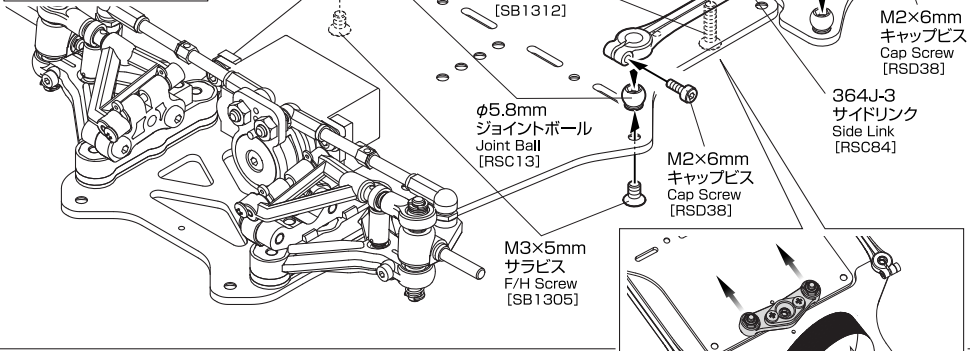


11

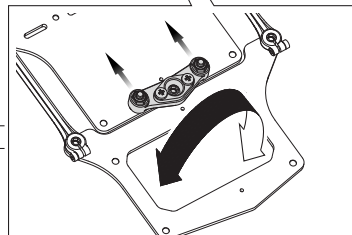
-  ×2 M2×3mm
キャップビス
Cap Screw
-  ×4 M3×5mm
サラビス
F/H Screw
-  ×6 M3×8mm
サラビス
F/H Screw

サイドリンクの大きい穴の方からキャップビスをねじ込んでください。サイドリンクがガタ無くスムーズに動くように調整してください。

⚠ 向きに注意!
サイドリンクはノックピン跡(丸い凹み)がある方からボールをはめてください。

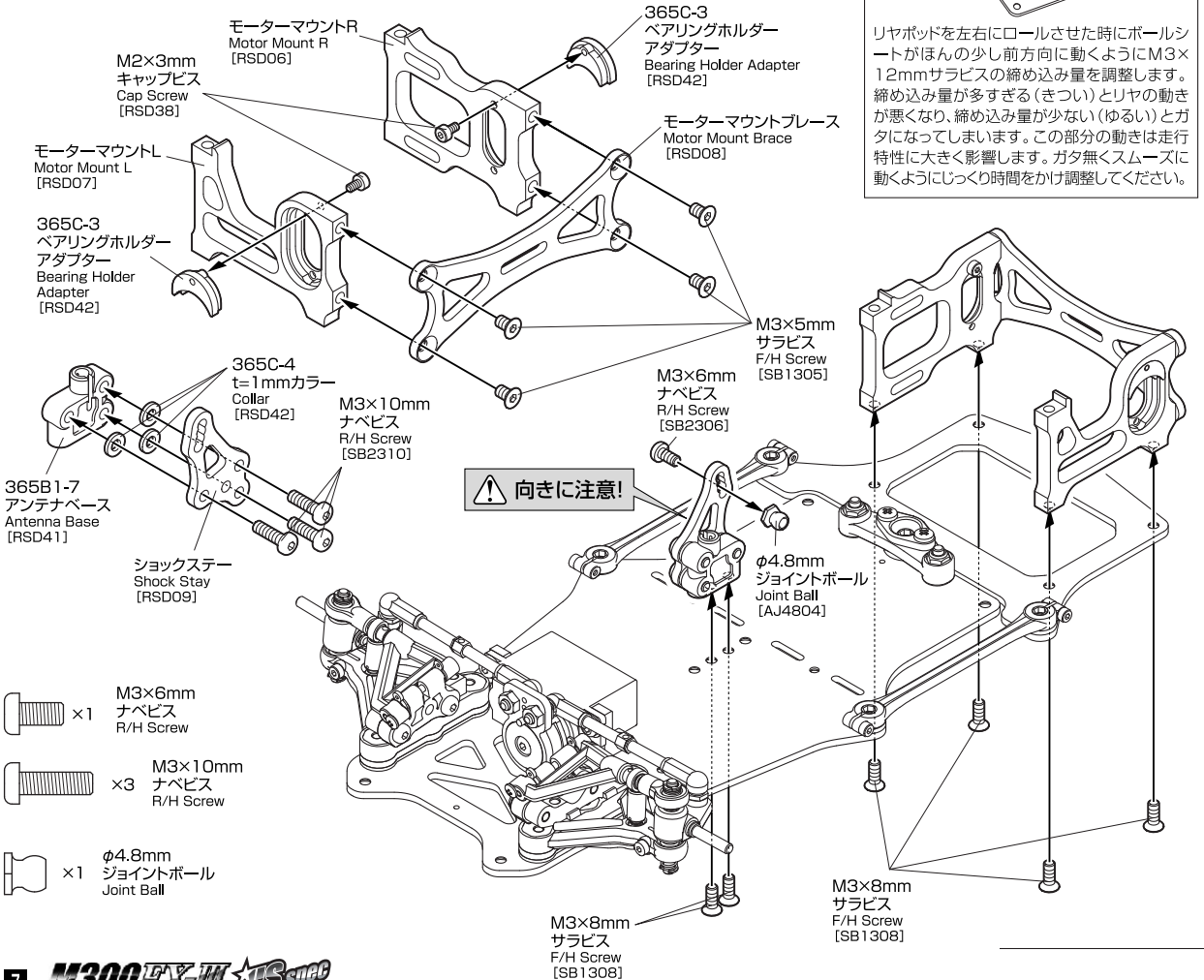


ボールシートに組み込む前に一度M3ビスをねじ込み、ナイロン部分にアタリを付けておくとボールシートの調整がし易くなります。



11 モーターマウントの取付

Install Motor Mount


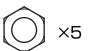

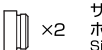



リヤポッドを左右にロールさせた時にボールシートがほんの少し前方向に動くようにM3×1.2mmサラビスの締め込み量を調整します。締め込み量が多すぎる(きつい)とリヤの動きが悪くなり、締め込み量が少ない(ゆるい)とガタになってしまいます。この部分の動きは走行特性に大きく影響します。ガタ無くスムーズに動くようにじっくり時間をかけ調整してください。

⚠ 向きに注意!

C バッグCを使用します。
12 ~ 15

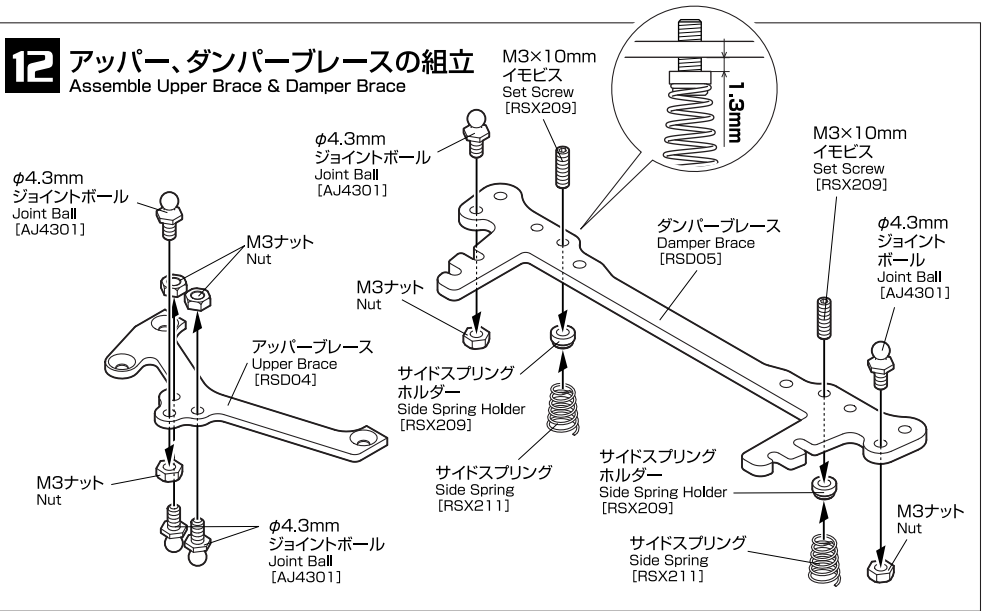
12

-  ×5
φ4.3mm ジョイントボール
Joint Ball [AJ4301]
-  ×5 M3ナット
Nut
-  ×2 M3×10mm
イモビス
Set Screw [RSX209]
-  ×2 サイドスプリング
ホルダー
Side Spring Holder [RSX209]
-  ×2 サイド
スプリング(S)
Side Spring
(Soft) [RSX211]

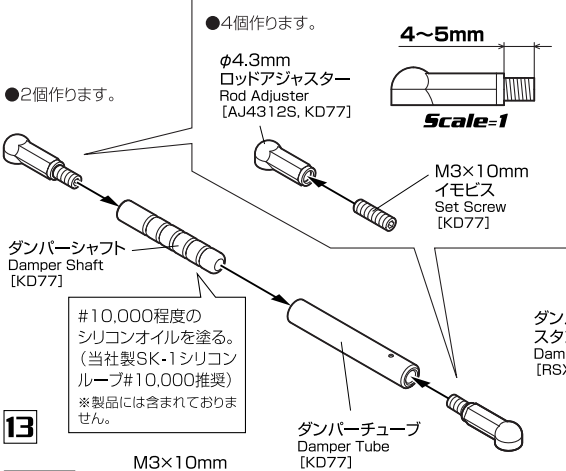
サイドスプリングホルダーとイモネジは図の位置にネジ止め剤等で確実に固定してください。

- M3×10mm
イモネジ
Set Screw
- ネジ止め剤
Lock Cement
- サイドスプリング
ホルダー
Side Spring Holder



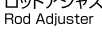
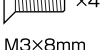
12 アッパー、ダンパーブレースの組立
 Assemble Upper Brace & Damper Brace

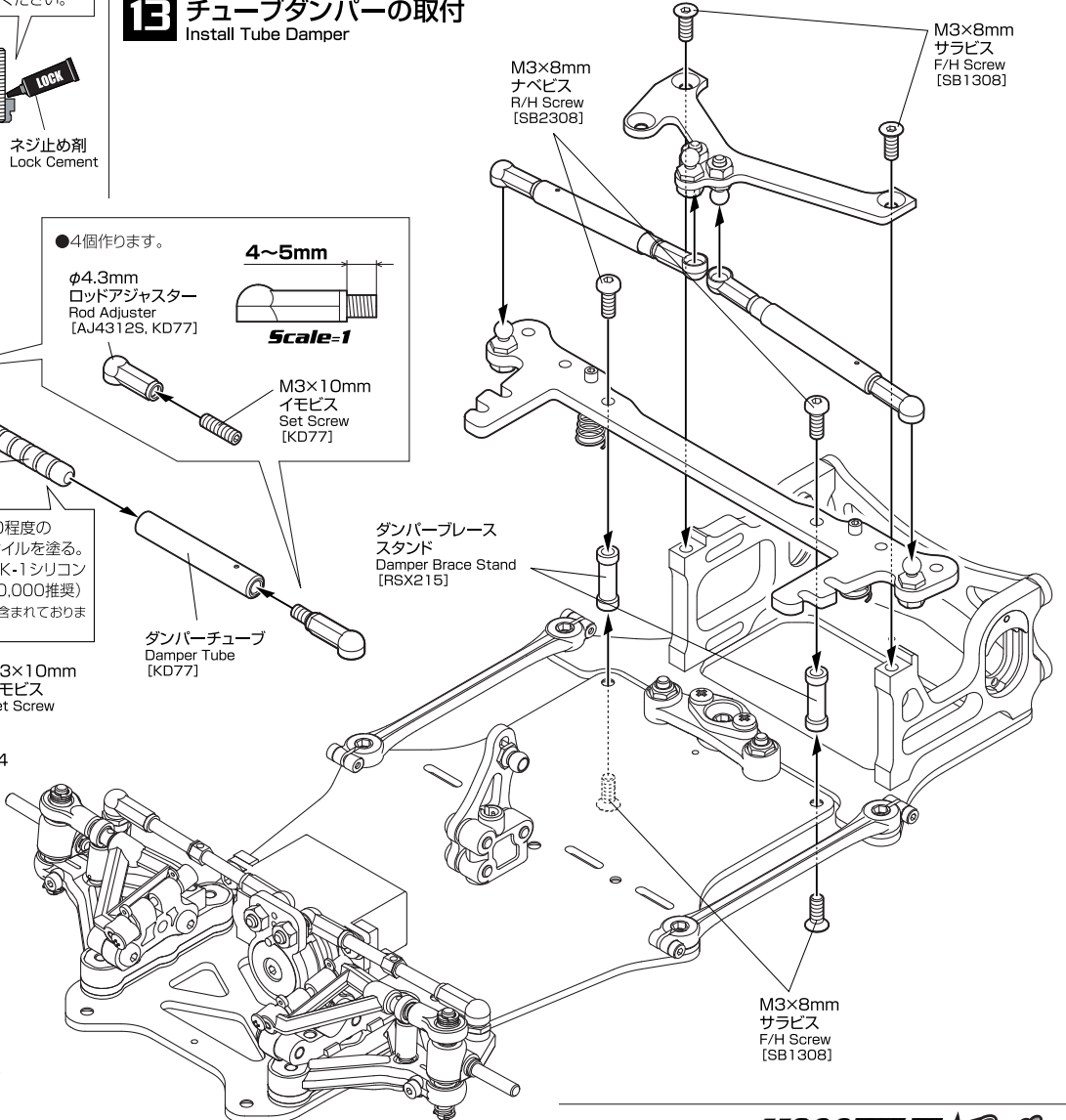


13 チューブダンパーの取付
 Install Tube Damper



13

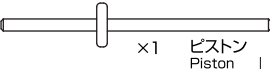
-  ×4 M3×10mm
イモビス
Set Screw
-  ×4 φ4.3mm
ロッドアジャスター
Rod Adjuster
-  ×4 M3×8mm
サラビス
F/H Screw [SB1308]
-  ×2 M3×8mm
ナベビス
R/H Screw [SB1308]



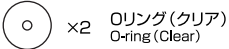
14



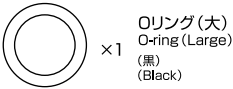
ダンパーケース
Shock Case



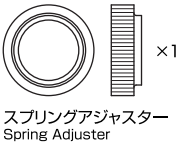
ピストン
Piston



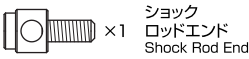
×2 Oリング (クリア)
O-ring (Clear)



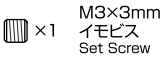
×1 Oリング (大)
O-ring (Large)
(Black)



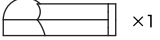
スプリングアジャスター
Spring Adjuster



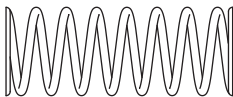
×1 ショック
ロッドエンド
Shock Rod End



×1 M3x3mm
イモビス
Set Screw

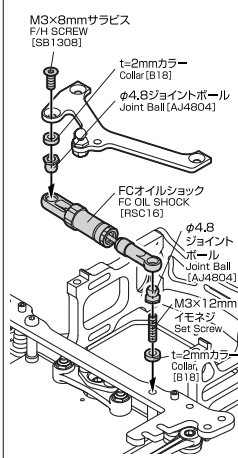


×1 φ4.3mm ロッドアジャスター
Rod Adjuster



×1 ダンパースプリング (S)
Shock Spring (Soft)

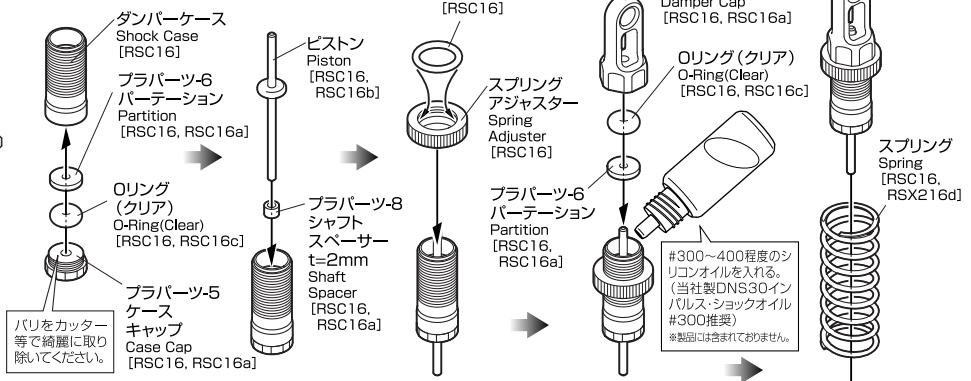
ロー制御をキット標準のチューブダンパーから定容量のFCオイルショック (別売) にすることもできます。取付方法は下記を参考に取付けてください。



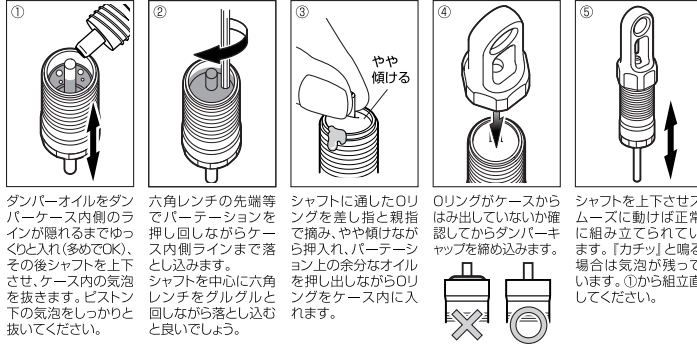
RSC16
FCオイルショックセット
FC OIL SHOCK SET

14 ピッチングダンパーの組立

Assemble Pitching Shock



ダンパーオイルの入れ方



ダンパーオイルをダンパーケース内側のラインが隠れるまでゆっくゆくと入れ(多めでOK)、その後シャフトを上下させ、ケース内の気泡を抜きます。ピストン下の気泡をしっかりと抜いてください。

六角レンチの先端等でパーティションを押し回しながらケース内側ラインまで落とし込みます。シャフトを中心に六角レンチをグルグルと回しながら落とし込みと良いですよ。

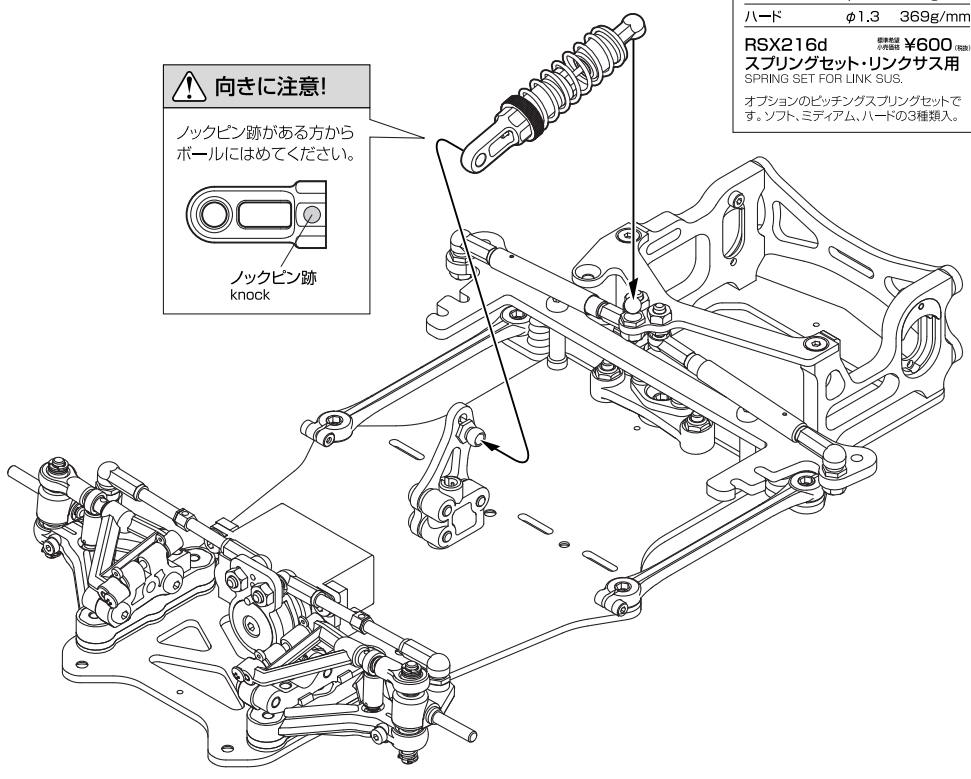
シャフトに通したOリングを差し指と親指で掴み、やや傾けながら押し入れ、パーティション上の余分なオイルを押し出しながらOリングをケース内に入れます。

Oリングがケースからはみ出してないか確認してからダンパーキャップを締め込みます。

シャフトを上下させスムーズに動けば正常に組み立てられています。「カチッ」と鳴る場合は気泡が残っています。①から組立直してください。

15 ピッチングダンパーの取付

Install Pitching Shock



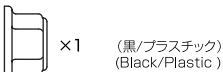
OPTION PARTS			
名称	規格	ばね定数	
ソフト	キット標準	φ1.1	230g/mm
ミディアム		φ1.2	303g/mm
ハード		φ1.3	369g/mm

RSX216d 価格 ¥600 (税別)
スプリングセット・リンクサス用
SPRING SET FOR LINK SUS.

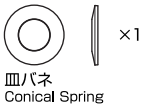
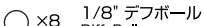
オプションのピッチングスプリングセットです。ソフト、ミディアム、ハードの3種類入。

D バッグDを使用します。
16 ~ 21

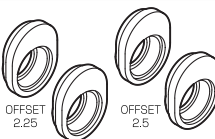
16



M4ロックナット
Nut

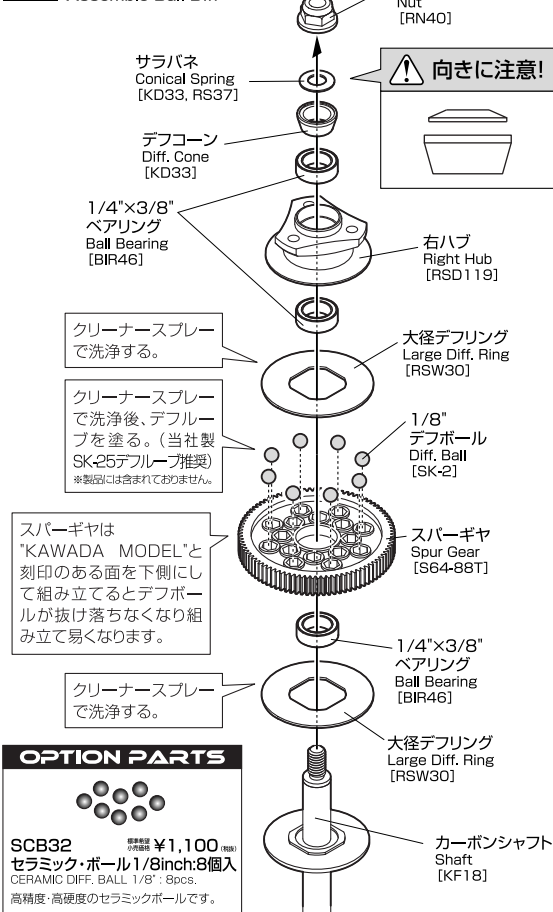


OPTION PARTS



RS96 標準価格 ¥2,000 (税別)
 ベアリングホルダー-2.25&2.5
 BEARING HOLDER 2.25&2.5
 デリタリ削り出しの高精度ベアリングホルダー。
 リヤアクスル高さの調整範囲が広がります。

16 ボールデフの組立
 Assemble Ball Diff



SUPER TOUGH SPUR GEAR スーパーギヤの定番

64ピッチ 88T~106T (1歯刻み)
 108T~122T (2歯刻み)
 S64-88T~122T
 スーパータフ・スーパーギヤ 標準価格 ¥400 (税別)

SUPER DIFF. GEAR デフボール18個のDDカーブセッパル
 ハイパワーでも滑らない!!

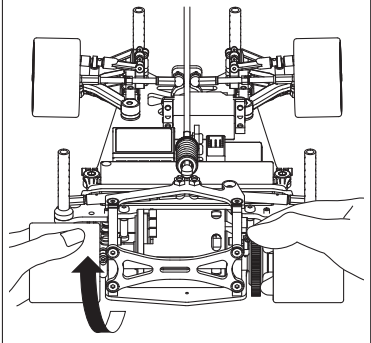
64ピッチ 86T~98T (2歯刻み)
 SR64-86~98
 スーパーデフギヤ 標準価格 ¥450 (税別)

MACHINE CUT SPUR GEAR 超高精度デルリン削り出し
 ストック向きの歯数

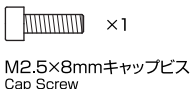
64ピッチ 76T~82T (2歯刻み)
 SM64-76~82
 マシンカット・スーパーギヤ 標準価格 ¥1,000 (税別)

[M4ナットの締め込み量について]

M4ナットの締め込み量の調整は、キット完成後(走行前)に行います。デフは滑らず、且つスムーズに作動するのが理想的です。下図のように右手で右リヤタイヤとスパーを固定します。左手で左リヤタイヤを回してみます。このとき、デフが滑るようであれば、M4ナットを締めこみ、デフが滑らないように調整します。



17



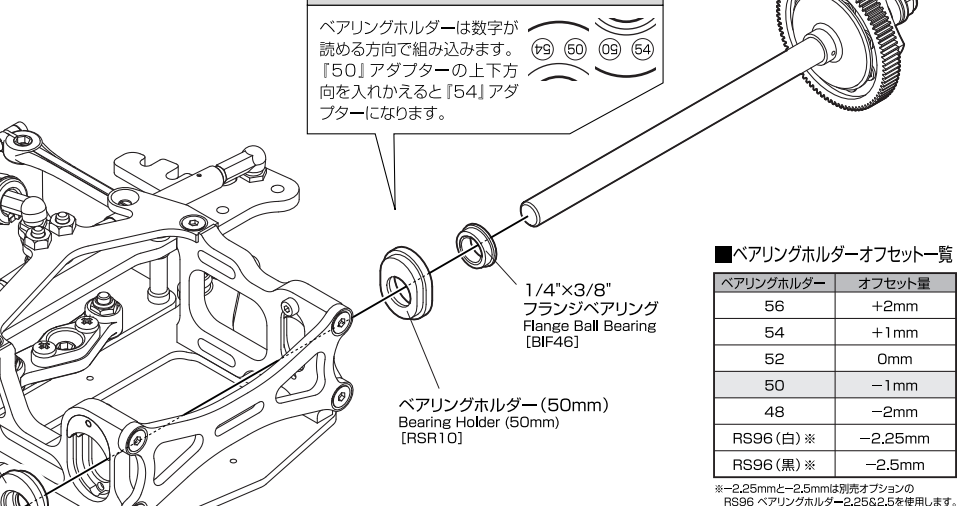
ベアリングホルダー (50mm)
 Bearing Holder (50mm)
 [RSR10]

1/4"x3/8"
 フランジベアリング
 Flange Ball Bearing
 [BIF46]

レフトハブ
 Left Hub
 [RSD119]

M2.5x8mm
 キャップビス
 Cap Screw
 [RSD119]

17 ボールデフの取付
 Install Ball Diff



■ベアリングホルダーオフセット一覧

ベアリングホルダー	オフセット量
56	+2mm
54	+1mm
52	0mm
50	-1mm
48	-2mm
RS96 (白)※	-2.25mm
RS96 (黒)※	-2.5mm

※-2.25mmと-2.5mmは別売オプションのRS96ベアリングホルダー-2.25&2.5を使用します。

[ベアリングホルダー・オフセット量計算式]

走行時のタイヤ径、車高に応じてベアリングホルダーの種類を選択します。ベアリングホルダーのオフセット量は下記計算式にて算出できます。

$$\text{ベアリングホルダーオフセット量 (mm)} = \frac{\text{タイヤ径 (mm)}}{2} - 19 - \text{車高 (mm)}$$

18

×2 M2.6×6mm
サラビス
F/H Screw

×2 M3×10mm
サラビス
F/H Screw

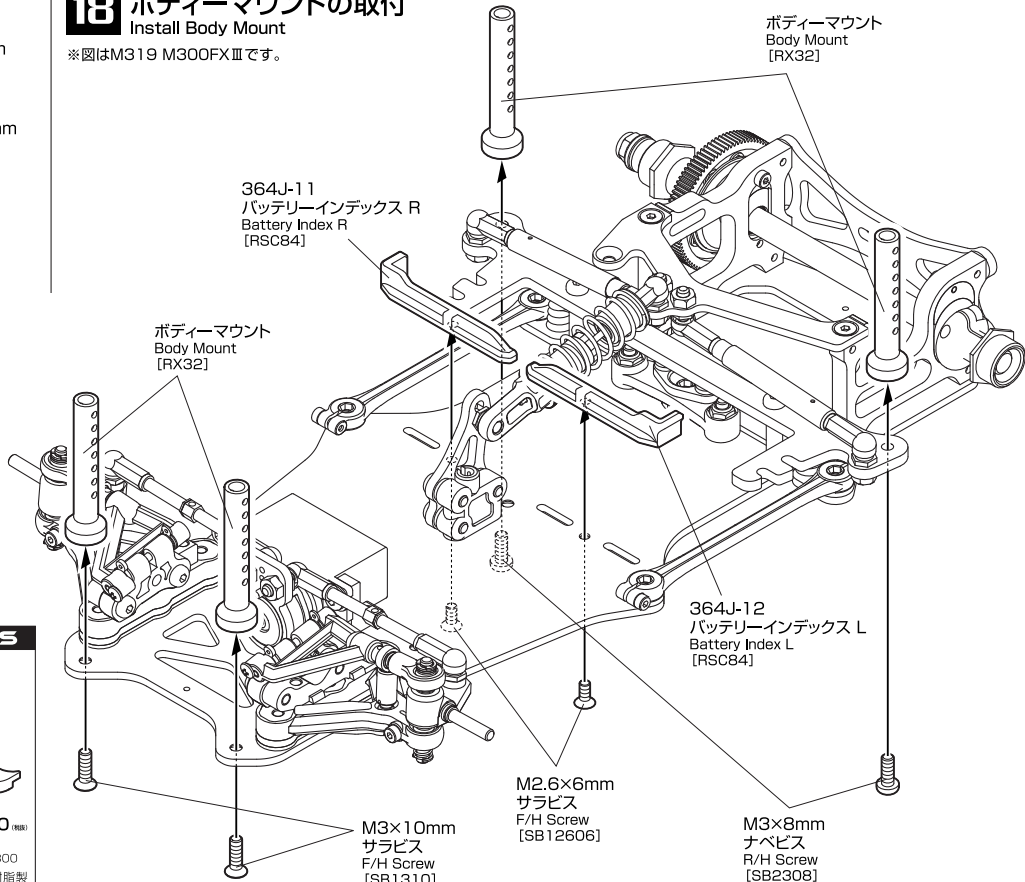
×2 M3×8mmナベビス
R/H Screw

M3×8mmナベビス
R/H Screw

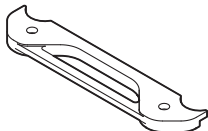
18 ボディーマウントの取付

Install Body Mount

※図はM319 M300FXⅢです。

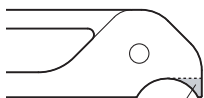


OPTION PARTS



RS71 標準価格 ¥500 (税別)
シャーシプロテクター
MAIN CHASSIS PROTECTOR for M300
シャーシをクラッシュから保護する樹脂製のプロテクター。重量はわずか2.2gで重心位置に影響を与えません。

【ワイドレッド仕様での注意点】



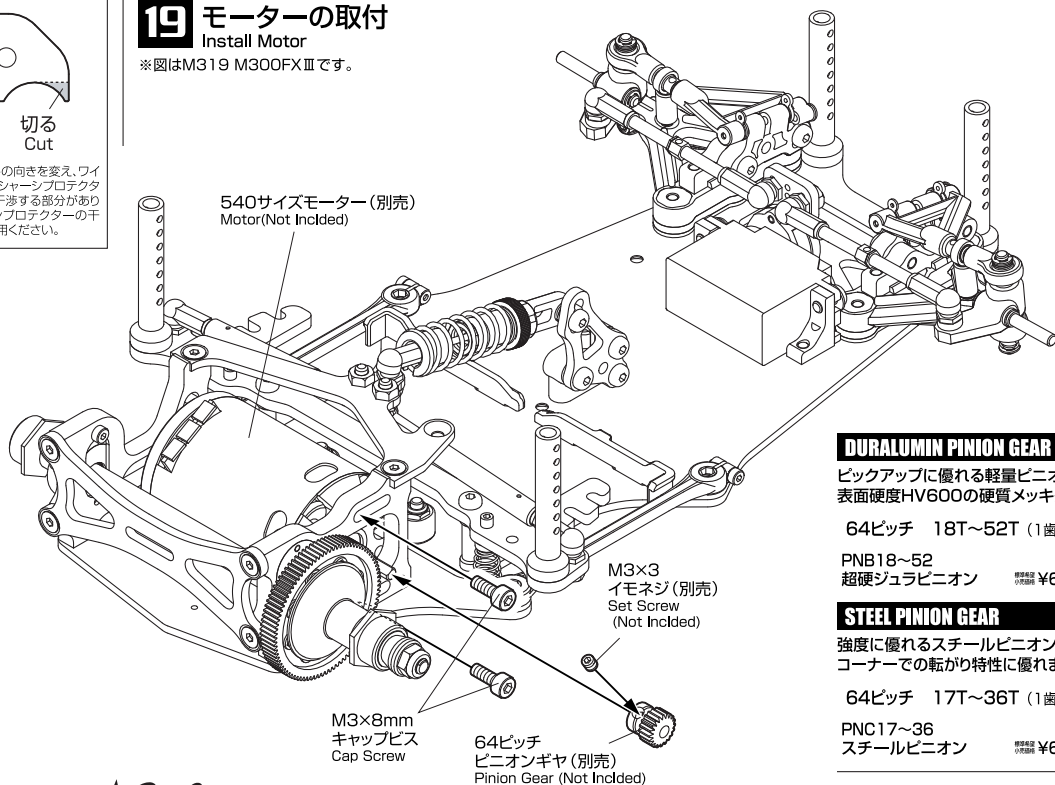
切る
Cut

サスマウント・インサートの向きを変え、ワイドレッド仕様になると、シャーシプロテクターとロアサアームが干渉する部分があります。その際はシャーシプロテクターの干渉部分をカットしてご使用ください。

19 モーターの取付

Install Motor

※図はM319 M300FXⅢです。



19

×2 M3×8mm
キャップビス
Cap Screw

M3×8mm
キャップビス
Cap Screw

M3×3
イモネジ (別売)
Set Screw
(Not Included)

M3×8mm
キャップビス
Cap Screw

64ピッチ
ピニオンギヤ (別売)
Pinion Gear (Not Included)

DURALUMIN PINION GEAR

ピックアップに優れる軽量ピニオン。
表面硬度HV600の硬質メッキ処理

64ピッチ 18T~52T (1歯刻み)

PNB18~52
超硬ジュラルピニオン 標準価格 ¥600 (税別)

STEEL PINION GEAR

強度に優れるスチールピニオン。
コーナーでの転がり特性に優れます。

64ピッチ 17T~36T (1歯刻み)

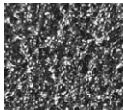
PNC17~36
スチールピニオン 標準価格 ¥600 (税別)

BATTERY PAD 03
ZERO-THREE
ゼロスリー

厚さわずか0.3mm!!
極薄タイプ
滑り止めシート

シャーシのバッテリー搭載部に最適!!

シャーシのバッテリー搭載部に最適な極薄タイプの滑り止めシート。厚さはわずか0.3mmなのでバッテリーの重心変化はほとんどありません。滑り止め効果抜群の特殊素材は極薄ながらソフトな手触りでバッテリーケースも傷つきません。またシャーシのバッテリー搭載部の擦れによる傷つきも防止できお奨めです。サイズは45×140mm(2セルLi-Poサイズ)となっています。



【表面拡大写真】
極薄ながらソフトな手触りの特殊素材

SK70
バッテリーパッド・ゼロスリー
¥350(税別)

OPTION PARTS



B73
バッテリーウエイトS(46.5×92mm t=1)
BATTERY WEIGHT S
¥850(税別)
バッテリー下部にジャストフィットする真鍮製のウエイトです。ハイサイド対策にも有効。

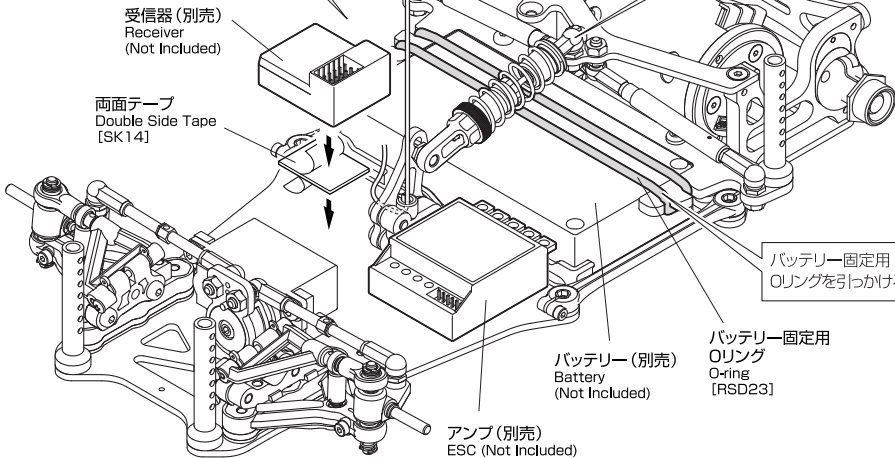
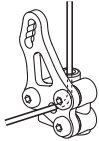
20 メカの搭載

Install ESC & Receiver

※図はM319 M300FXⅢです。

※配線は、アンプ・受信器等に付属の取扱説明書をご覧ください。

ショックステアの穴に受信器のアンテナを通します。通しにくい場合はショックステアを固定しているM3×10ナベビスを一旦取り外して作業してください。



⚠ アンテナの先端は絶対に折り曲げない。
2.4GHz受信器のアンテナの先端は折り曲げず、アンテナパイプ内に真っ直ぐの状態でごめてください。先端を折り曲げるとノココンの原因になり危険です。

バッテリーを入れる際は、ピッチングダンパーを一旦取り外す。

バッテリー固定用Oリングを引っかける。

バッテリー固定用Oリング
O-ring
[RSD23]

バッテリー(別売)
Battery
(Not Included)

アンプ(別売)
ESC
(Not Included)

受信器(別売)
Receiver
(Not Included)

両面テープ
Double Side Tape
[SK14]

21



1/8"×5/16"
フランジベアリング
Flange Ball Bearing
×4



×2 (ダークグレー/プラスチック)
(Dark Gray/Plastic)



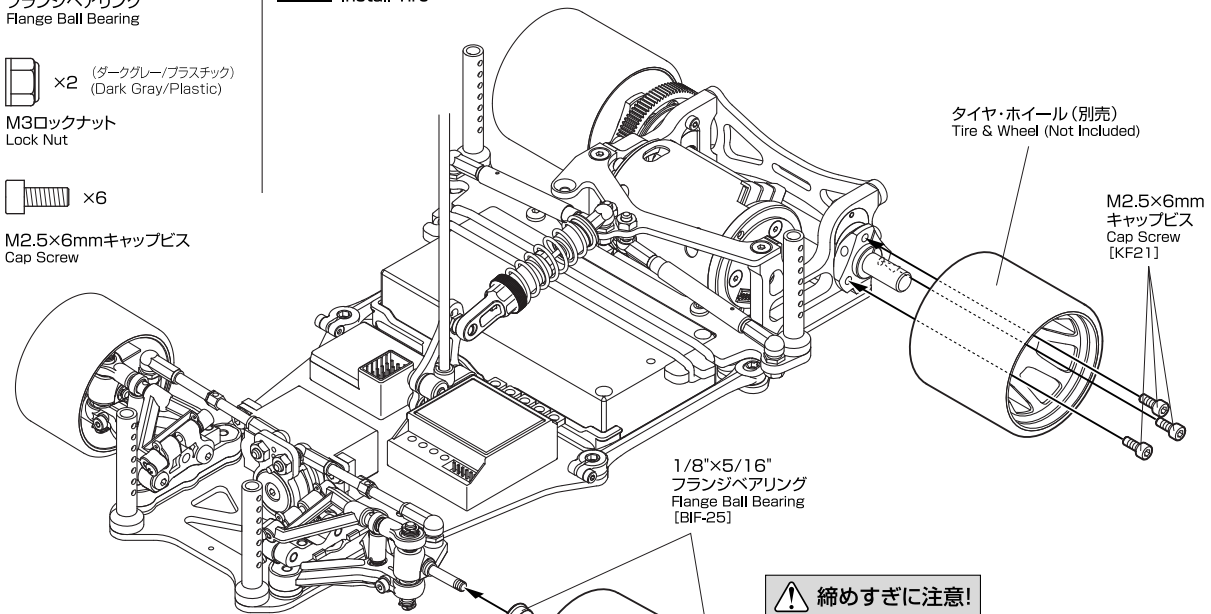
M3ロックナット
Lock Nut
×6



M2.5×6mmキャップビス
Cap Screw

21 タイヤの取付

Install Tire



タイヤ・ホイール(別売)
Tire & Wheel
(Not Included)

M2.5×6mm
キャップビス
Cap Screw
[KF21]

1/8"×5/16"
フランジベアリング
Flange Ball Bearing
[BIF-25]

⚠ 締めすぎに注意!
取り付け後、タイヤがスムーズに回転するか確認してください。

タイヤ・ホイール(別売)
Tire & Wheel
(Not Included)

M3ロックナット
Lock Nut
[RN30H, RSR21]

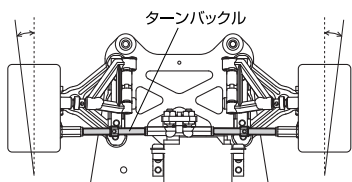
これで完成です。
長時間の組立作業
お疲れさまでした。

走行する前に

走行させる前にここで紹介する箇所を確認・調整してください。

【トー角の調整】

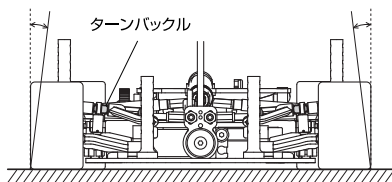
0°～トールアウト0.5°程度



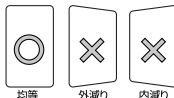
■タイロッドのターンバックルでフロントのトー角を調整します。トー角は0°～トールアウト0.5°程度の範囲で調整してください。ニュートラル時にサーボセイバーが真っ直ぐになるようにトリム（サブトリム）を調整し、左右のタイロッドの長さが同じで左右のトー角が同じになるように調整してください。

【キャンパー角の調整】

0°～1°程度

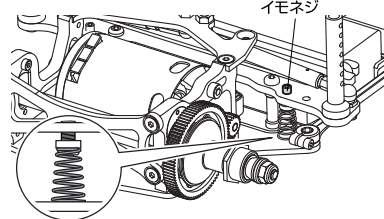


■アッパーアームのターンバックルでフロントのキャンパー角を調整します。キャンパー角は0°～ネガティブ1°程度の範囲で調整してみてください。キャンパー角はコーナリング特性に非常に影響します。車高やキャスター角、ロール量、路面状況によってベストな角度は変わってきます。まずはタイヤが均等に減るように調整すると良いですよ。



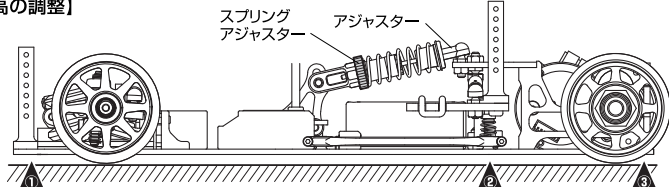
【サイドスプリングの調整】

M3×10mm
イモネジ



■サイドスプリングの締め込み量をM3×10mmイモネジで調整しメインシャーシとロアプレースの左右の姿勢に傾きが無いように調整します。締め込み量でスプリングの硬さも変化していきますので注意してください。（セッティングポイントでもあります。）まずはロアプレースにスプリングの端面がタッチしたところ（スプリングテンション0mm）でメインシャーシとロアプレースの左右の姿勢が揃うように調整すると良いでしょう。下の図の丸で囲ってある部分の状態を確認すると良いでしょう。最後にロアプレースを左右にロールさせ左右のスプリングの硬さが同じかどうかを確認してください。この部分の調整は時間を掛けじっくりと行ってください。

【車高の調整】

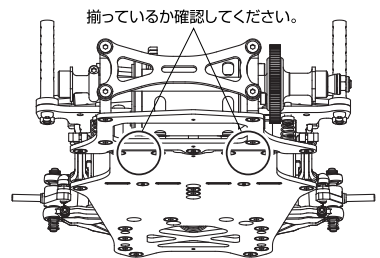


■タイヤ径と車輪の高さ（モーターマウントのベアリングホルダーやフロントハイトスパーサー等）で車高を調整します。目安は走行時にシャーシを揺らない程度の高さです。（フラットな路面の場合は2mm程度、バンビーンな路面の場合は3mm以上が目安です。路面に合わせて調整してください。）

■前後のシャーシの姿勢も重要です。図の▲部分①～③の車高を計ることにより前後の姿勢を把握する事ができます。ピッチングダンパーのダンパー長とスプリングアジャスターの

ねじ込み量で調整してください。まずは▲部分①～③が同じ高さ（真っ直ぐ）になるように調整してください。

■リヤのリバウンドも重要なセッティングポイントです。ピッチングダンパー長でリバウンド量が決まります。アジャスターの長さ（ねじ込み量）を変えるかシャフトスパーサーの量でダンパー長を調整してください。路面状況にもよりますが0.5mm～1mm程度（1G時の▲②部分の車高とダンパーが伸びきった時の▲②部分の車高の差）を目安に調整してください。



揃っているか確認してください。

指数表

1/12レーシングではセッティングでリヤタイヤ径を調節するので、ピニオンギヤとスパーギヤの枚数を決定する際、一般的減速比ではなく、「指数」という言葉を使います。ここでいう指数とはピニオンギヤが1回転した時に、リヤタイヤが回転する、すなわち車が進む距離（mm）を示します。減速比とは反対に、指数が大きくなればなるほど最高速重視に、小さくなればなるほど立ち上がり重視の特性になります。おしいになるモーター、走行させるサーキットに合わせ適切な指数に合わせてください。

指数 = ピニオンギヤの歯数 ÷ スパーギヤの歯数 × タイヤ径 × 3.14

88T		リヤタイヤ径 The Diameter of Rear Tire													
スパーギヤ Spur Gear		38mm	39mm	40mm	41mm	42mm	43mm	44mm	45mm	46mm	47mm	48mm	49mm	50mm	51mm
ピニオンギヤ Pinion Gear	18T	24.4	25.0	25.7	26.3	27.0	27.6	28.3	28.9	29.5	30.2	30.8	31.5	32.1	32.8
	19T	25.8	26.4	27.1	27.8	28.5	29.2	29.8	30.5	31.2	31.9	32.5	33.2	33.9	34.6
	20T	27.1	27.8	28.5	29.3	30.0	30.7	31.4	32.1	32.8	33.5	34.3	35.0	35.7	36.4
	21T	28.5	29.2	30.0	30.7	31.5	32.2	33.0	33.7	34.5	35.2	36.0	36.7	37.5	38.2
	22T	29.8	30.6	31.4	32.2	33.0	33.8	34.5	35.3	36.1	36.9	37.7	38.5	39.3	40.0
	23T	31.2	32.0	32.8	33.6	34.5	35.3	36.1	36.9	37.8	38.6	39.4	40.2	41.0	41.9
	24T	32.5	33.4	34.3	35.1	36.0	36.8	37.7	38.5	39.4	40.2	41.1	42.0	42.8	43.7

90T		リヤタイヤ径 The Diameter of Rear Tire													
スパーギヤ Spur Gear		38mm	39mm	40mm	41mm	42mm	43mm	44mm	45mm	46mm	47mm	48mm	49mm	50mm	51mm
ピニオンギヤ Pinion Gear	18T	23.9	24.5	25.1	25.7	26.4	27.0	27.6	28.3	28.9	29.5	30.1	30.8	31.4	32.0
	19T	25.2	25.9	26.5	27.2	27.8	28.5	29.2	29.8	30.5	31.2	31.8	32.5	33.1	33.8
	20T	26.5	27.2	27.9	28.6	29.3	30.0	30.7	31.4	32.1	32.8	33.5	34.2	34.9	35.6
	21T	27.8	28.6	29.3	30.0	30.8	31.5	32.2	33.0	33.7	34.4	35.2	35.9	36.6	37.4
	22T	29.2	29.9	30.7	31.5	32.2	33.0	33.8	34.5	35.3	36.1	36.8	37.6	38.4	39.1
	23T	30.5	31.3	32.1	32.9	33.7	34.5	35.3	36.1	36.9	37.7	38.5	39.3	40.1	40.9
	24T	31.8	32.7	33.5	34.3	35.2	36.0	36.8	37.7	38.5	39.4	40.2	41.0	41.9	42.7

92T		リヤタイヤ径 The Diameter of Rear Tire													
スパーギヤ Spur Gear		38mm	39mm	40mm	41mm	42mm	43mm	44mm	45mm	46mm	47mm	48mm	49mm	50mm	51mm
ピニオンギヤ Pinion Gear	18T	23.3	24.0	24.6	25.2	25.8	26.4	27.0	27.6	28.3	28.9	29.5	30.1	30.7	31.3
	19T	24.6	25.3	25.9	26.6	27.2	27.9	28.5	29.2	29.8	30.5	31.1	31.8	32.4	33.1
	20T	25.9	26.6	27.3	28.0	28.7	29.4	30.0	30.7	31.4	32.1	32.8	33.4	34.1	34.8
	21T	27.2	28.0	28.7	29.4	30.1	30.8	31.5	32.3	33.0	33.7	34.4	35.1	35.8	36.6
	22T	28.5	29.3	30.0	30.8	31.5	32.3	33.0	33.8	34.5	35.3	36.0	36.8	37.5	38.3
	23T	29.8	30.6	31.4	32.2	33.0	33.8	34.5	35.3	36.1	36.9	37.7	38.5	39.3	40.0
	24T	31.1	31.9	32.8	33.6	34.4	35.2	36.0	36.9	37.7	38.5	39.3	40.1	41.0	41.8

M300FX-III US-SPEC. パーツリスト

M300FX-III US-SPEC. Parts list

品番 Parts No.	品名 Description	定価 Retail price	品番 Parts No.	品名 Description	定価 Retail price
スベアパーツ SPARE PARTS					
RSD01	FXⅢ用メインシャーシ	¥6,800	RSX202	ボールサス・プレートセット	¥1,200
RSD03	FXⅢ用リアブレース	¥2,400	RSR13	リヤボールピボットセット	¥700
RSD04	FXⅢ用アッパーブレース	¥1,200	KS02	M300デカル	¥300
RSD05	FXⅢ用ダンパーブレース	¥2,400	モーター MOTOR		
RSD06	モーターマウント・R	¥2,600	BMD0350	BAKUSOモーターBRX3.5T	¥11,400
RSD07	モーターマウント・L	¥2,400	BMD2151F	BAKUSOモーター21.5T JMRCOA7アン付	¥12,400
RSD08	モーターマウント・ブレース	¥1,200	バッテリー BATTERY		
RSD09	ショックステー	¥600	LBA073	1SサイズLi-Po 7.4V 3300mAh-60C	¥4,200
RSR10	フラーツ B(ボールシート&フリクションプレート)	¥1,000	LBA131	1SサイズLi-Po 7.4V 3600mAh-100C	¥5,800
KD112	M500WGT用アクスルシャフト&キングピン	¥600	ギヤ GEAR		
RSC13	HEXピボットボール・5個入	¥1,200	SR6486	スーパーデフギヤ 64P 86T	¥450
RSC16	FCオイルショックセット	¥2,600	SR6488	スーパーデフギヤ 64P 88T	¥450
RSC16a	フラーツ B(ボールシート&フリクションプレート)	¥800	SR6490	スーパーデフギヤ 64P 90T	¥450
RSC16b	ピストン FCオイルショック用	¥450	SR6492	スーパーデフギヤ 64P 92T	¥450
RSC16c	オリング FCオイルショック用	¥300	SR6494	スーパーデフギヤ 64P 94T	¥450
KM17	サススプリング φ0.5	¥300	SR6496	スーパーデフギヤ 64P 96T	¥450
KF18	F500用カーボンシャフト	¥3,400	SR6498	スーパーデフギヤ 64P 98T	¥450
RSD119	USリヤハブセット	¥2,400	SM6476	マシンカット・スパーギヤ 64P 76T	¥1,000
KF21	M2.5×6キャップビス:6個入	¥200	SM6478	マシンカット・スパーギヤ 64P 78T	¥1,000
RS22	ホイールレンチ	¥320	SM6480	マシンカット・スパーギヤ 64P 80T	¥1,000
RSD23	バッテリー・オリング	¥200	SM6482	マシンカット・スパーギヤ 64P 82T	¥1,000
BIF25	RSベックBB F1/8"×5/16" : 2個入	¥800	PNB18	超硬ジュラビニオン 64P 18T	¥600
RSW30	大径デフリング	¥500	PNB19	超硬ジュラビニオン 64P 19T	¥600
RX32	ボディマウント:4個入	¥300	PNB20	超硬ジュラビニオン 64P 20T	¥600
KD33	WGT用デフコーン&サラパネ	¥350	PNB21	超硬ジュラビニオン 64P 21T	¥600
RS37	デフ調整用皿パネ(S):4個入	¥200	PNB22	超硬ジュラビニオン 64P 22T	¥600
RSD38	小バisset	¥300	PNB23	超硬ジュラビニオン 64P 23T	¥600
RSD40	フラーツ "A" (サスアーム) : 2個入	¥1,600	PNB24	超硬ジュラビニオン 64P 24T	¥600
RSD41	フラーツ "B1" (サススペーサー) : 2個入	¥700	PNB25	超硬ジュラビニオン 64P 25T	¥600
RSD42	フラーツ "C" (フロントショック) : 2個入	¥800	PNB26	超硬ジュラビニオン 64P 26T	¥600
RSD43	φ4.8ボール付ターンバックル	¥500	PNB27	超硬ジュラビニオン 64P 27T	¥600
RS44	サスアーム用ピボットボール	¥500	タイヤ TIRE		
RX45	キャッチピン	¥100	RS50S	フロントタイヤ・Lラバー(35度) : 6個入	¥1,200
RS45c	カーボン混入ナックルアーム	¥500	RZ50	フロントタイヤ・Lラバー(35度) : 4個入	¥900
BIF46	RSベックBB F1/4"×3/8" : 2個入	¥900	RSZ151	リヤタイヤ・Lラバー(25度) : 4個入	¥1,100
BIF46	RSベックBB F1/4"×3/8" : 2個入	¥600	RSZ151	リヤタイヤ・Lラバー(30度) : 4個入	¥1,300
RS47b	アンテナ・プロテクター : 2個入	¥300	RSX51	リヤタイヤ・Lラバー(25度)小径 : 4個入	¥1,000
RS48	キングピン用シム	¥200	RSC50S	フロントタイヤ・Cラバー(ソフト) : 4個入	¥900
RSD55	フロントバルクヘッド	¥1,100	RSC50	フロントタイヤ・Cラバー(35度) : 4個入	¥900
RSD56	サスマウント・インサート : 0.5mm : 3個入	¥500	RSC50H	フロントタイヤ・Cラバー(ハード) : 4個入	¥900
RSD74	アッパーアーム・シャフト	¥300	RSC51	リヤタイヤ・Cラバー(25度) : 4個入	¥1,100
KD77	HGチューブダンパー : 2本入	¥2,000	RSC51H	リヤタイヤ・Cラバー(ハード) : 4個入	¥1,100
RSC84	フラーツ "J" (サイドリンク、ボールシート)	¥800	RSC51HH	リヤタイヤ・Cラバー(ハード)小径(35度) : 4個入	¥1,100
RS95	平積用サーボステー	¥1,600	RSB50	フロントタイヤ・Pラバー(小径) : 2個入	¥840
RSD201	USリヤデアセット	¥7,400	RS52	リヤタイヤ・Pラバー(小径) : 2個入	¥900
RSX209	サイド・スプリングホルダー	¥500	RS52M	リヤタイヤ・Pラバー(ミディアム) : 2個入	¥900
RSX215	ダンパーブレーススタンド L=15	¥350	TTF130	シートタイヤ・フロント用Cラバー(30度)	¥650
RSX211	サイド・スプリングセット S.M.H	¥800	TTF135	シートタイヤ・フロント用Cラバー(35度)	¥650
RSX216d	スプリングセット リンクサス用	¥600	TTF230	シートタイヤ・フロント用Cラバー(30度)	¥300
R30T40	ターンバックル・ロッド M3 L=40 : 4本入	¥400	TTF235	シートタイヤ・フロント用Cラバー(35度)	¥300
AJ4301	ジョイントボール 塵付き φ4.3 : 5個入	¥400	TTF330	シートタイヤ・フロント用CXラバー(30度)	¥850
AJ4804	ジョイントボールナットφ4.8 : 4個入	¥400	TTF335	シートタイヤ・フロント用CXラバー(35度)	¥850
AJ4312S	Moロッド・アジャスター φ4.3 L=12.8個入	¥300	TTR230	シートタイヤ・リヤ用Cラバー(30度)	¥350
RN30H	3mm ハード・ロックナット : 10個入	¥100	TTR235L	シートタイヤ・リヤ用Cラバー(35度) (D=790mm)	¥750
RN40	4mm ナイロン・ロックナット : 10個入	¥400	TTR330	シートタイヤ・リヤ用CXラバー(30度)	¥1,000
SK2	デフボール 1/8インチ : 12個入	¥200	TTR335	シートタイヤ・リヤ用CXラバー(35度)	¥1,000
SB12606	ヘックスビス・スチール2.6×6個入	¥100	その他 OTHERS		
SB1305	ヘックスビス・スチール3×5.6個入	¥100	KD97	タイヤセッターハブ・DDカー用	¥4,000
SB1308	ヘックスビス・スチール3×8.6個入	¥100	SK39	タイヤ接着コーン	¥560
SB1310	ヘックスビス・スチール3×10.6個入	¥100	SK39L	タイヤ接着コーン 大径ホイール用	¥900
SB1312	ヘックスビス・スチール3×12.6個入	¥100	SK670	瞬間接着剤 高粘度 "POTER" L	¥1,350
SB2306	ヘックスビス・スチール3×6.6個入	¥100	SK53S	タイヤ接着両面テープ 25mm×20m	¥1,000
SB2308	ヘックスビス・スチール3×8.6個入	¥100	SK53M	タイヤ接着両面テープ 38mm×20m	¥1,400
SB2310	ヘックスビス・スチール3×10.6個入	¥100	B73	バッテリーウエイスト 46.5×92mm t=1mm	¥850
オプションパーツ OPTION PARTS					
KM17H	サススプリングH φ0.55	¥300			
KM17MS	サス・スプリング(ミディアムソフト)	¥300			
KM17S	サススプリングS φ0.45	¥300			
KM17SS	サススプリングSS φ0.4	¥300			
RSD57	サスマウント・インサート0mm	¥500			
RSX70	ウレタンバンパー・ショートタイプ	¥500			
RS71	シャーシプロテクター	¥500			
RSB72	ストラットバー-M300用	¥700			
RS76T	チタンコート・キングピン M300用	¥800			
RS93	6.35スペーサーセット	¥500			
RS96	ベアリングホルダー-2.25&2.5	¥2,000			
RSB97	M300用チタンビスセット(FX3対応)	¥3,400			
SCB32	セラミック・ボール 1/8inch:8個入	¥1,100			
RSD200	M300FX3用リヤデフセット	¥7,400			

※価格に予告なく変更となる場合がありますのでご了承ください。Prices are subject to change without notice.

M300FX-III

1/12 SCALE ELECTRIC 2WD COMPETITION CAR

TJSPEC SETTING SHEET

DATE _____

●ドライバー _____

●コース _____

環境 インドア アウトドア

路面 アスファルト カーペット

路面状況 ローグリップ 普通 ハイグリップ

気温 _____℃ 湿度 _____% 路面温度 _____℃

●ボディー _____

●アッパーアームマウント ☆-10° -5°

●フロントハイトスペーサー 2.0mm× 1.5mm×

1.0mm× (_____) mm

●サスポール

アッパーアーム側 ☆ ☆ ☆

ロアアーム側 ☆ ☆ ☆

●フロントスプリング SS S MS ☆M H

φ0.4(黒) φ0.45(金) φ0.5(黒) φ0.5(銀) φ0.55(黒)

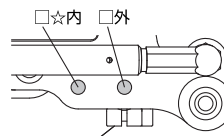
●トー角 イン アウト

●キャンバー角 _____

●サイドスプリング

☆S(銀) M(黒) H(銀)

その他(_____)



ロアブレースにタッチしてから

スプリングテンション _____

回転 _____

●ベアリングホルダー

アダプター向き ☆

+2 (56) +1 (54) ±0 (52) -1 (50) -2 (48)

●リヤトレッド + _____ mm

●指数

ピニオンギヤ _____ T

スパーギヤ _____ T

●モーター _____ / _____ ターン

ローター径 _____ mm 進角 _____

●バッテリー _____ / _____ mAh

●メカ アンプ/ _____ サーボ/ _____ 受信器/ _____

memo _____

●オイル # _____

●キングピンシム × _____ 枚

× _____ 枚

× _____ 枚

× _____ 枚

●フロントリバウンド _____ mm

●車高 _____ mm

●キャスター用シム

0 0.5 1.0 1.5

☆

1.5 1.0 0.5 0

●ストラットバー 有り 無し

●ホーン穴位置

1 2 ☆ 3

●サスマウント インサート向き

☆-0.5 0 +0.5

●Fタイヤ径 _____ mm

●グリップ剤 _____

●付着時間 _____ 分

●塗り幅 _____

●フロントタイヤ

●フロントホイール φ36 φ37 φ38

●ダンパー長(A) _____ mm

●テンション(B) _____ mm

●シャフトスペーサー _____ mm

●オイル # _____

●スプリング ☆S(銀) M(黒) H(銀)

その他(_____)

☆チューブダンパー ●オイル # _____

FCオイルショック

●車高 _____ mm

●リヤリバウンド _____ mm

●Rタイヤ径 _____ mm

●グリップ剤 _____

●付着時間 _____ 分

●車高 _____ mm

●リヤリバウンド _____ mm

●Rタイヤ径 _____ mm

●グリップ剤 _____

●付着時間 _____ 分

●リヤタイヤ

●リヤホイール φ36 φ37 φ38

☆は、キット標準