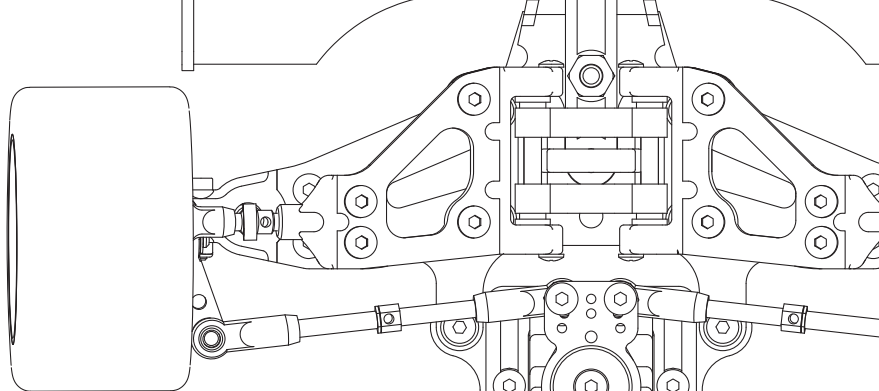


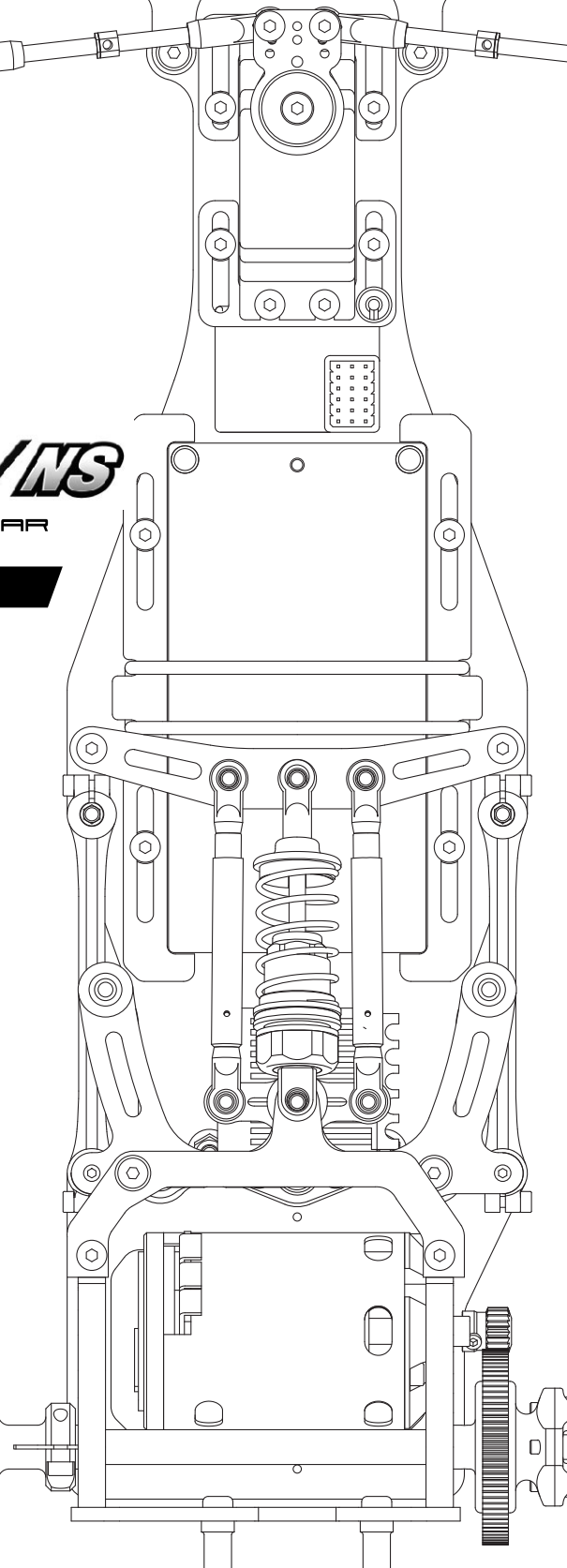
**KAWADA**  
RADIO CONTROL MODEL



# F500WS/NS

1/10 SCALE ELECTRIC FORMULA CAR

## INSTRUCTION MANUAL



株式会社 川田模型

〒441-3147 愛知県豊橋市大岩町本郷62-2  
TEL.0532-41-7771 FAX.0532-41-7772

KAWADA MODEL CO., LTD.

62-2 Hongou Oiwa-Cho Toyohashi-City Aichi, JAPAN

[WWW.KAWADAMODEL.CO.JP](http://WWW.KAWADAMODEL.CO.JP)

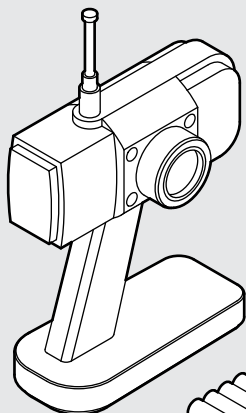


- 製品改良のため、予告なく仕様を変更することがあります。  
Specifications are subject to change without notice.
- 説明書中の部品の価格は別紙プライスリストをご参照ください。  
All prices of items in this manual are on price list.

- ・組立に不慣れな方は模型を良く知っている人にアドバイスを受け、確実に組み立ててください。
- ・走行の際は道路や人の多い所を避け、周囲の安全を確認し、責任を持ってお楽しみください。
- ・走行後のモーターやアンプは熱くなっていますので十分に気を付けてください。
- ・First time builders should seek advice from experienced builders when assembling this.
- ・Please follow all safety precautions before operating this model.
- ・Be careful! Motor and speed control can get extremely heat after operating.

### キットの他に揃える物

Required for operation

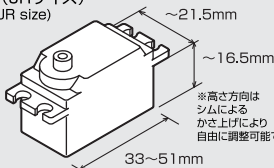


2チャンネルプロポ  
2 channel R/C unit

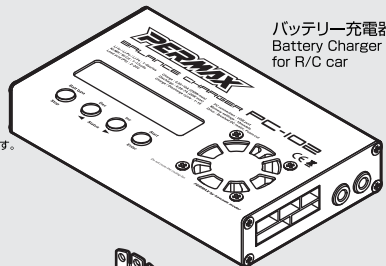
ロープロファイルサーボ又はミニサーボ (JRサイズ)  
Low Profile Servo or Mini Servo (JR size)

- SANWA / BLS, BLXシリーズ、SDX801, SX131等
- FUTABA / S9551等
- KO / RSX-one 10等
- JR / DS3405 (ミニサーボ) 等

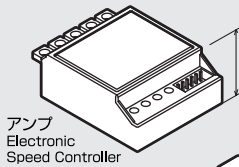
※ミニサーボの場合は市販のカラーで取付位置を1.5mm程かさ上げする必要があります。



※高さ方向はシムによるかさ上げにより自由に調整可能です。

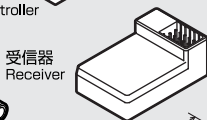


バッテリー充電器  
Battery Charger for R/C car



アンプ  
Electronic Speed Controller

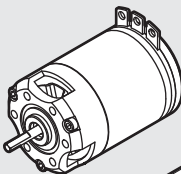
ロールダンパークラックの下にアンプを配置する場合は、ハイトが20mm以下である必要があります。



受信器  
Receiver



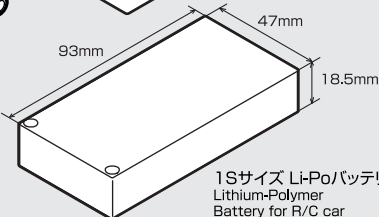
64ピッチ  
ピニオンギヤ  
64 pitch  
Pinion Gear



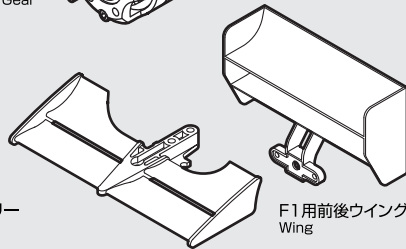
540サイズ  
モーター  
540 size Motor



送信機用電池  
Battery for R/C unit



1Sサイズ Li-Poバッテリー  
Lithium-Polymer  
Battery for R/C car



F1用前後ウイング  
Wing



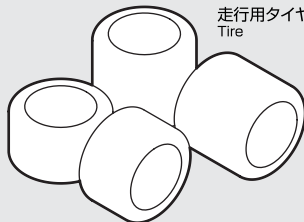
シリコンオイル  
300~400番程度  
Silicon Oil  
[DNS30~40]



シリコンオイル  
1,000番~  
10,000程度  
Silicon Oil  
[SK1]

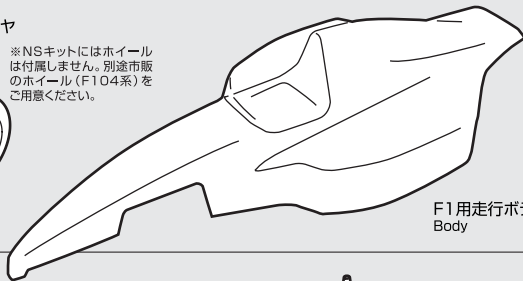


デフループ  
Diff. Lube  
[SK25]



走行用タイヤ  
Tire

※NSキットにはホイールは付属しません。別途市販のホイール (F104系) をご用意ください。



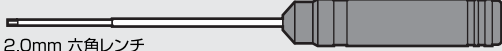
F1用走行ボディ  
Body

### 組立に必要な物

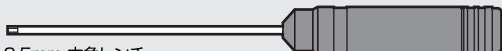
Tools required



1.5mm 六角レンチ  
Hex Wrench



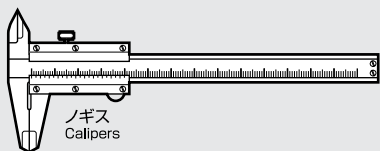
2.0mm 六角レンチ  
Hex Wrench



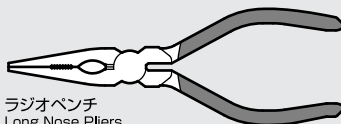
2.5mm 六角レンチ  
Hex Wrench



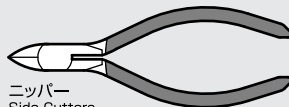
+ドライバー (小)  
Phillips Screwdriver (Small)



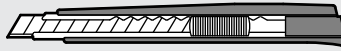
ノギス  
Calipers



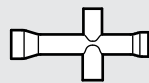
ラジオペンチ  
Long Nose Pliers



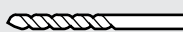
ニッパ  
Side Cutters



カッター  
Modeling Knife



ホビーレンチ  
Hobby Wrench  
このキットでは、4.5mm、5.5mm、7mmのビットを使用します。



φ3mmドリル  
Drill



瞬間接着剤 (タイヤ接着用)  
Instant Glue  
[SK67]



クリーナー  
スプレー  
Cleaner Spray



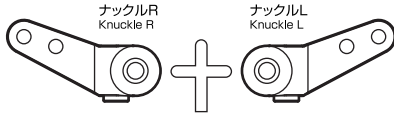
オイル  
Oil [SK36]



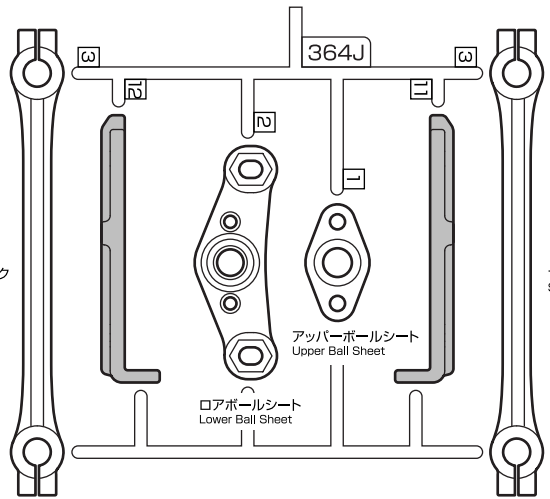
ネジ止め剤  
Lock Cement

**プラパーツ**  
Plastic Parts

 不使用部品  
Not used



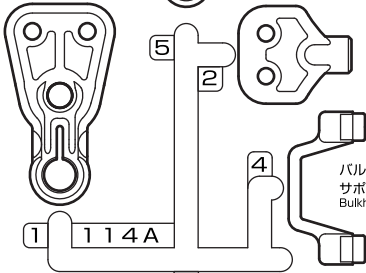
サイドリンク  
Side Link



サイドリンク  
Side Link

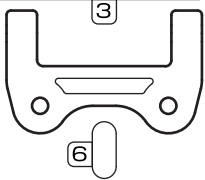
ロアサスエンド  
Lower Sus. End

アッパーアームエンド  
Upper Arm End



バルクヘッド  
サポート  
Bulkhead Support

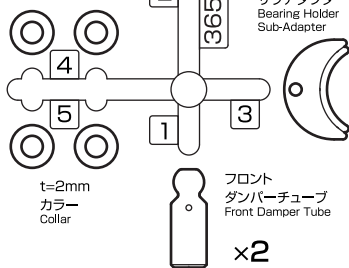
アッパーアーム  
ヒンジ  
Upper Arm Hinge



アンテナマウント  
Antenna Mount

×2

t=1mm  
カラー  
Collar



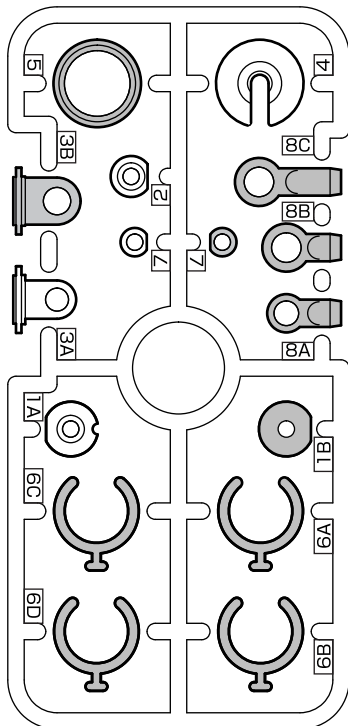
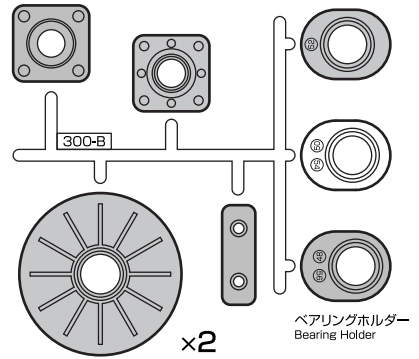
フロント  
ダンパーシャフト  
Front Damper Shaft

ベアリングホルダー  
サブアダプター  
Bearing Holder  
Sub-Adapter

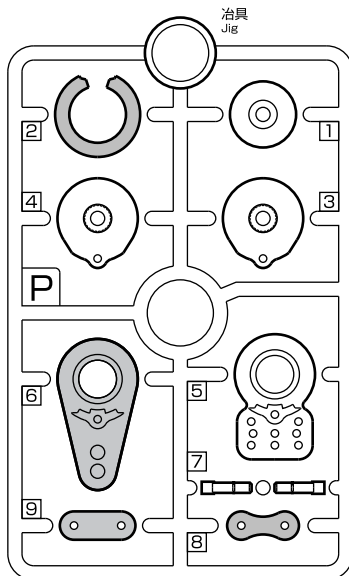
t=2mm  
カラー  
Collar

フロント  
ダンパーチューブ  
Front Damper Tube

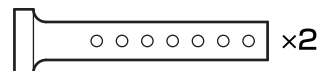
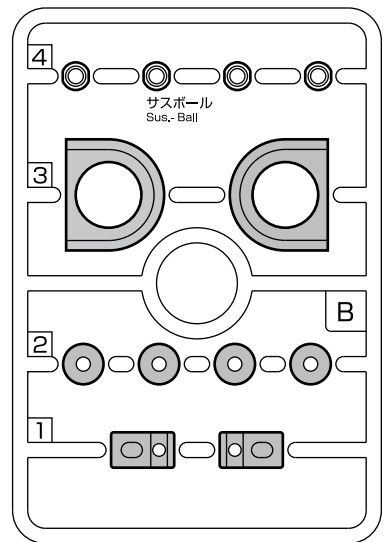
×2



プラパーツI (オイルダンパーパーツ)  
Plastic Parts I (Oil Shock Parts)



プラパーツP (サーボセイバー)  
Plastic Parts P (Servo Saver)



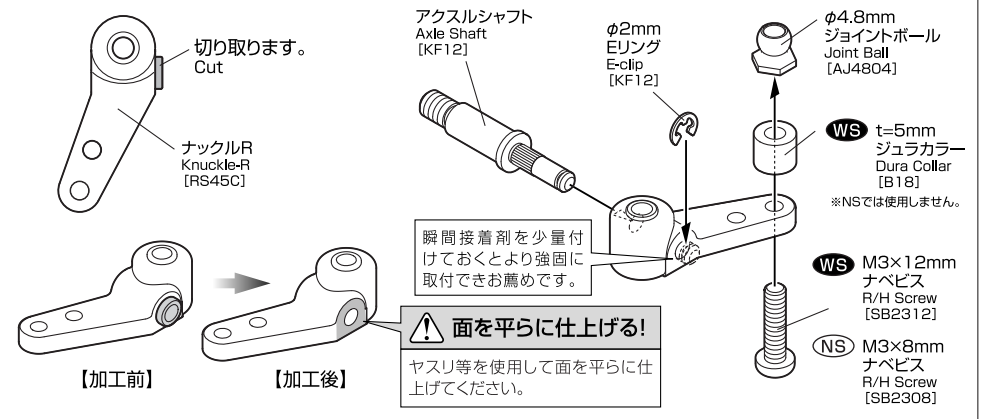
ボディマウント  
Body Mount

**A** バッグAを使用します。  
**1 ~ 8**

- 1**
- φ4.8mm ジョイントボール Joint Ball ×2
  - φ2mm Eリング E-clip ×2
  - WS** t=5mm ジュラカラー Dura Collar ×2
  - M3×12mm ナベビス R/H Screw ×2
  - NS** M3×8mm ナベビス R/H Screw ×2

**1** ナックルの組立  
Assemble Front Knuckle

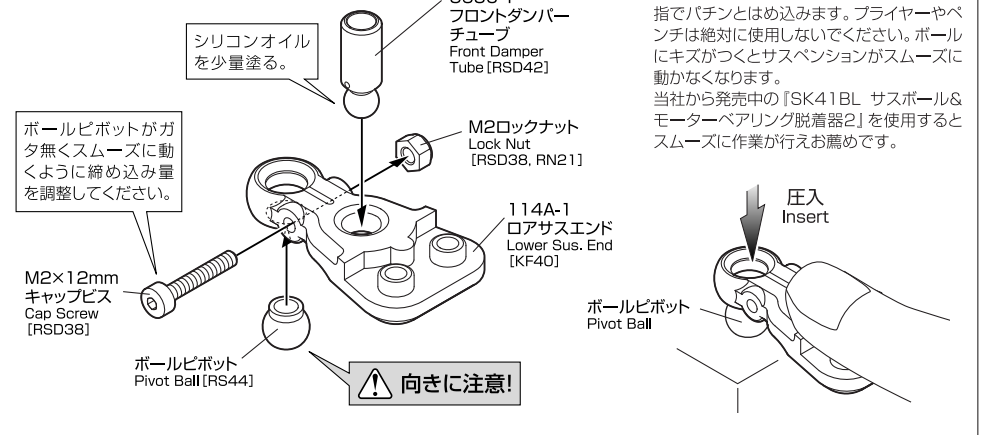
図は右側のみです。左側も対象に組み立てます。



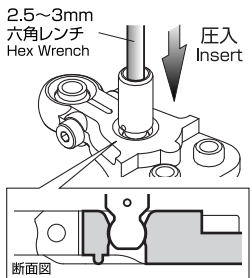
- 2**
- ボールピボット(白) Pivot Ball(White) ×2
  - M2×12mm キャップビス Cap Screw ×2
  - M2ロックナット Lock Nut ×2

**2** SDSロアサスエンドの組立  
Assemble SDS Lower Sus. End

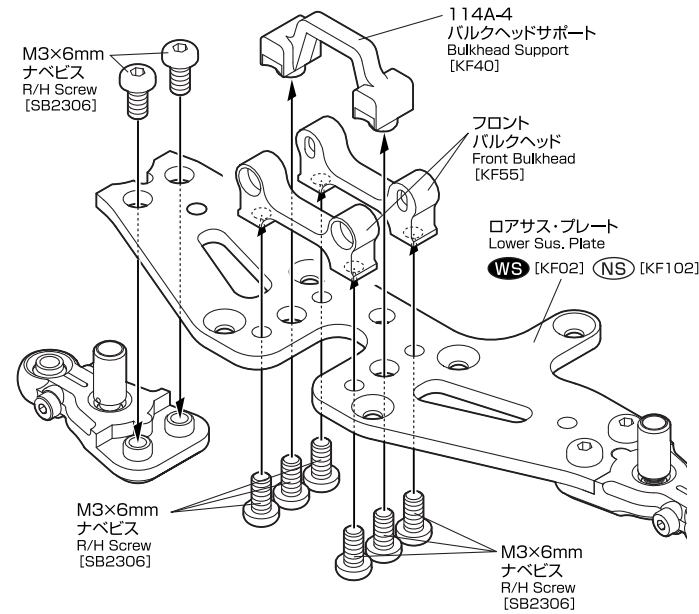
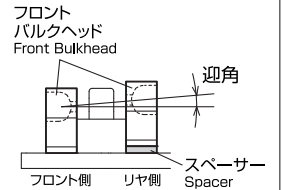
**【ボールピボットの圧入について】**  
ボールピボットの出っ張りを上向き(ナックル側)に平らな机の上に置き、ロアサスアームに親指でバチンとはめ込みます。プライヤーやペンチは絶対に使用しないでください。ボールにキズがつくとサスペンションがスムーズに動かなくなります。当社から発売中の『SK41BL サスボール&モーターベアリング脱着器2』を使用するとスムーズに作業が行えお薦めです。



**【フロント・ダンパーチューブの圧入について】**  
ダンパーの性能をフルに発揮するためにダンパーチューブのボール部分ははやキツめの設計になっています。圧入する際はチューブに2.5又は3.0mmの六角レンチ等を差し込み、レンチの柄をプラスチックハンマーなどで軽く叩き圧入してください。



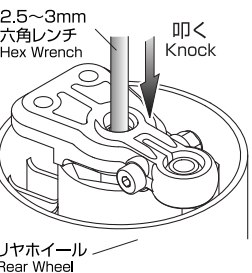
**3** SDSロアサスアームの組立①  
Assemble SDS Lower Sus. Arm



**【迎角の調整について】**  
リヤ側のフロントバルクヘッド下面にスペーサーを追加する事によりアッパーアームに迎角を付けることが可能です。  
迎角が大きすぎるとサスがストロークした際にキャスター角が多く減ります。(キャスター角が起きてくる。)初期キャスター角が同じ場合は、迎角が少ない方がコーナー後半の曲がり込みが強く、迎角が多い方がコーナー後半の曲がり込みがマイルドになります。

■迎角一覧

角度	スペーサー量
1°	0.25mm
2°	0.5mm
3°	0.75mm
4°	1mm
5°	1.25mm



**3**

M3×6mm  
×10 ナベビス  
R/H Screw

**4**

M3×12mm  
×6 サラビス  
F/H Screw

**WS**

t=5mm  
×6 ジュラカラー  
Dura Collar

×6 ポスト  
L=9  
Post

**NS**

t=3mm  
×6 ジュラカラー  
Dura Collar

×6 ポスト  
L=14  
Post

## 4 SDSロアサスアームの組立②

Assemble SDS Lower Sus. Arm

M3×12mm  
サラビス  
F/H Screw  
[SB1312]

**WS** t=5mm  
ジュラカラー  
Dura Collar  
[B18]

**NS** t=3mm  
ジュラカラー  
Dura Collar  
[B18]

**WS** ポスト L=9  
Post  
[KF15]

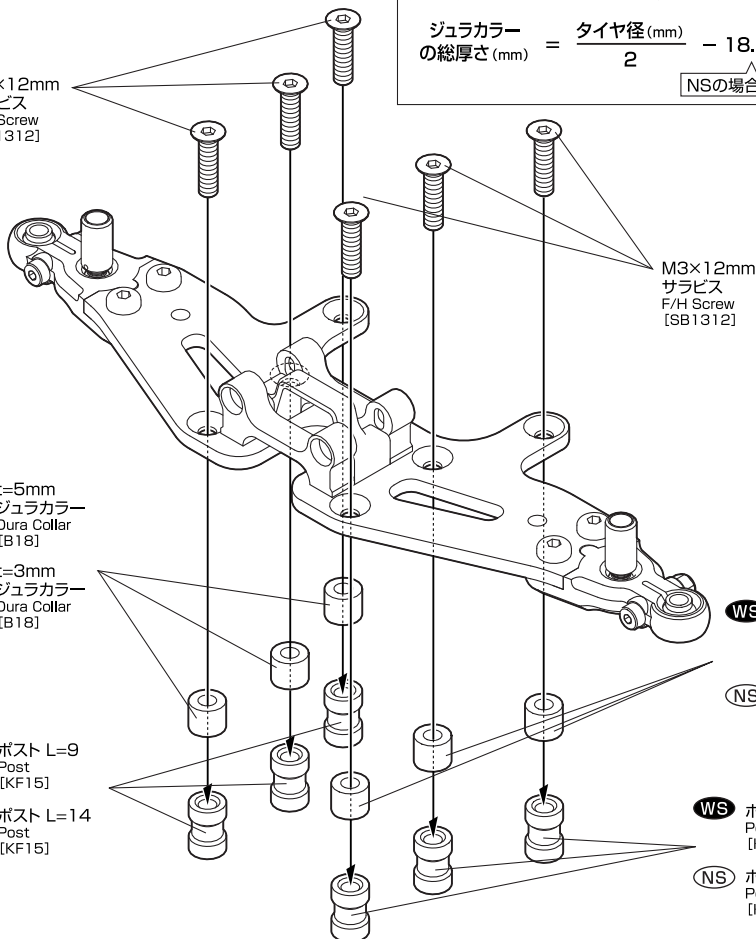
**NS** ポスト L=14  
Post  
[KF15]

### [スペーサー量計算式]

走行時のタイヤ径、車高に応じてスペーサー（ジュラカラー）の挿入量を調節します。キャスト角やキャンバー角、リバウンド量等で多少の誤差は生じますが目安として下記計算式にて算出できます。

$$\text{ジュラカラーの総厚さ(mm)} = \frac{\text{タイヤ径(mm)}}{2} - 18.5 - \text{車高(mm)}$$

NSの場合は23.5

**5**

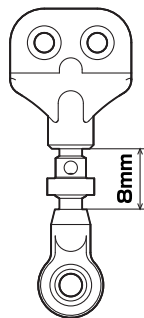
×2 ボールピボット(白)  
Pivot Ball (White)

ボール側が逆ネジです。

×2

アッパーアーム  
ターンバックル  
Upper Arm Turn Buckle

×8 M3×6mm  
ナベビス  
R/H Screw



Scale=1

## 5 SDSアッパーアームの組立

Assemble SDS Upper Sus. Arm

**⚠ 向きに注意!**  
ボールピボット  
Pivot Ball [RS44]

φ5.8  
ロッドアジャスター  
Rod Adjuster  
[AJ5810]

365C-2  
フロント  
ダンパーシャフト  
Front Damper Shaft  
[RSD42]

ボール部分にはめる。  
アッパーアーム  
ターンバックル  
Upper Arm Turn Buckle  
[RSD43]

**⚠ 真っ直ぐにねじ込む!**

アッパーアーム・ターンバックルは真っ直ぐにねじ込むよう慎重に作業してください。斜めにねじ込むと左右のキャスト角が合わなくなり、左右の走行特性が変わってしまいます。

1.5mm六角レンチを  
穴に差し込み、アッ  
パーアーム・ター  
ンバックルをねじ込む。

M3×6mm  
ナベビス  
R/H Screw  
[SB2306]

アッパーアーム・プレート  
Upper Arm Plate  
**WS** [KF10] **NS** [KF110]

114A-2  
アッパーアーム  
エンド  
Upper Arm End  
[KF40]

114A-3  
アッパーアーム  
ピンジ  
Upper Arm Hinge  
[KF40]

# 6

M2×3mm  
バインドビス  
Bind Screw

×4  
  
×2  
アッパーアームシャフト  
Upper Arm Shaft

## 【キャストシムについて】

キャストシムを入れ替えることで初期キャスト角を変えることができます。キャストを立てると初期のハンドリングがクイックに、寝かすとマイルドになります。(後曲がり)アッパーアームの迎角の角度によっても初期キャスト角は変わってきますので注意してください。0.5mmシムは市販の内径φ3mmカラーをご使用ください。(B18推奨)

## ■キャスト角一覧

### 迎角0°の場合

フロント側	リヤ側	初期キャスト角
t=2mm	t=0mm	0°
t=1.5mm	t=0.5mm	1.75°
t=1mm	t=1mm	キット標準 3.5°
t=0.5mm	t=1.5mm	5.25°
t=0mm	t=2mm	7°

### 迎角5°の場合

フロント側	リヤ側	初期キャスト角
t=2mm	t=0mm	—
t=1.5mm	t=0.5mm	0°
t=1mm	t=1mm	1.75°
t=0.5mm	t=1.5mm	3.5°
t=0mm	t=2mm	5.25°

# 7

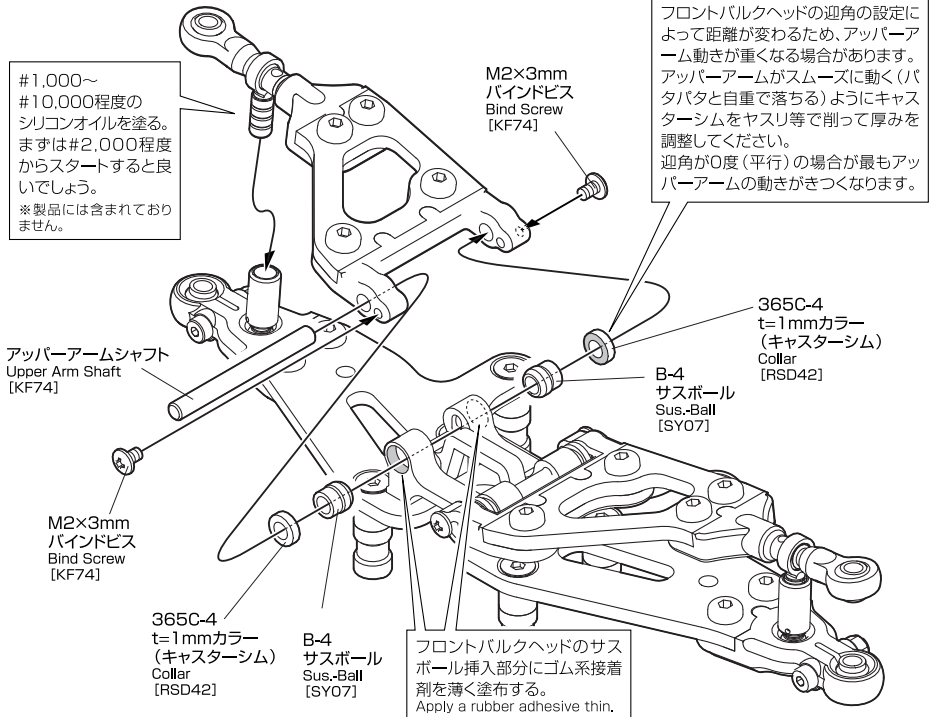
×2  
キングピン  
King Pin

×4 φ2mm Eリング  
E-clip

×2 フロントスプリング  
φ0.45  
Front Spring

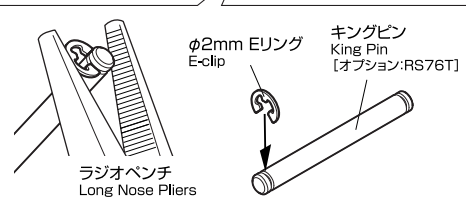
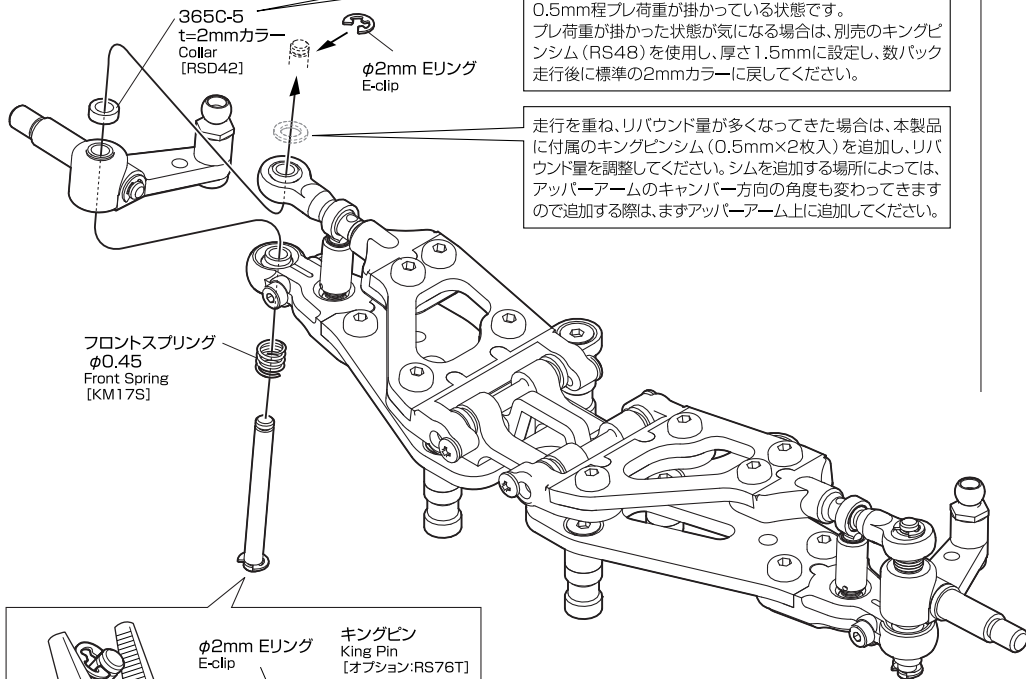
# 6 SDSアッパーアームの取付

Install SDS Upper Sus. Arm



# 7 ナックルの取付

Install Knuckle



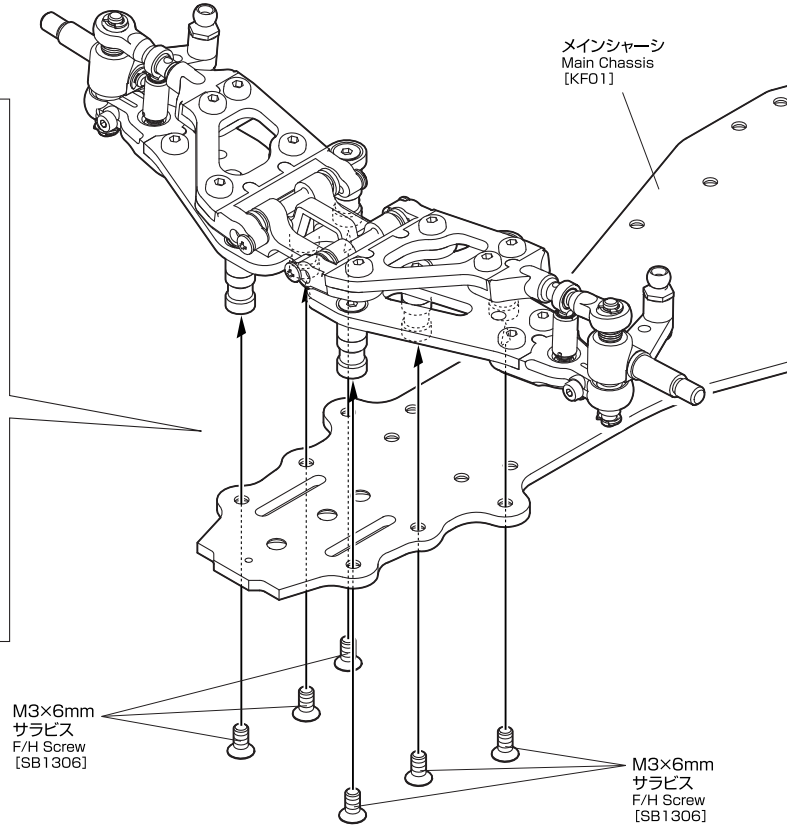
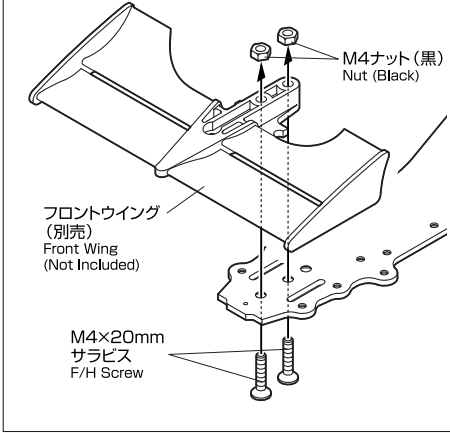
**8**

×6 M3×6mm  
サラビス  
F/H Screw

## 8 SDSサスアームの取付

Install SDS Sus. Arm

フロントウイングをより強固に固定するには2点留めでの固定をお薦めします。その際は、この段階でフロントウイングを取り付けておくことで作業し易くお薦めです。ウイング取付用のビス、ナットは「バッグD」に含まれています。



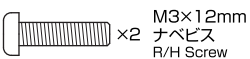
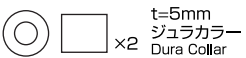
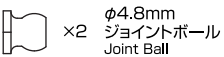
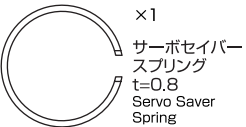
バッグBを使用します。

**9 ~ 15**

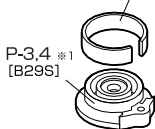
**9**

## 9 サーボセイバーの組立

Assemble Servo Saver

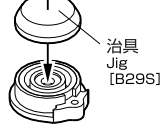


① サーボセイバー  
スプリング t=0.8  
Servo Saver  
Spring [B29S]



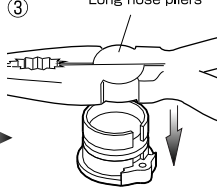
0.8mm厚のサーボスプリングを取り付けます。

② P-3,4 ※1  
[B29S]



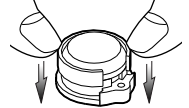
P部皿についての治具をのせて、その上に0.6mm厚のサーボスプリングを取り付けます。

③ ラジオベンチ  
Long nose pliers

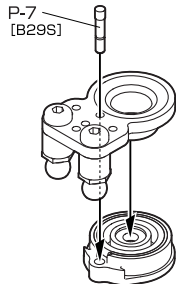


ラジオベンチの腹などを利用して真上から押し込みます。(注: 体重をかけるように押し込みます)

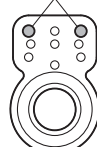
④



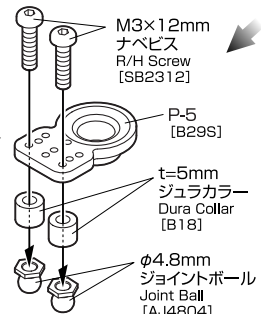
スプリングと、ブラ部品の溝が合うようにスプリングをすこしずつ押し込みます。治具を外しましょう。



広げる



φ3mmのドリルやリーマーを使用し図の穴をφ3mmに広げてください。



# 10

M3×8mm ナベビス R/H Screw ×5

M3ナット Nut ×4

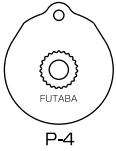
※1メーカーに合わせて選びます。 Choose for your servo

SANWA・KO・JR・AIRTRONICS



M3×8mm ナベビス Screw

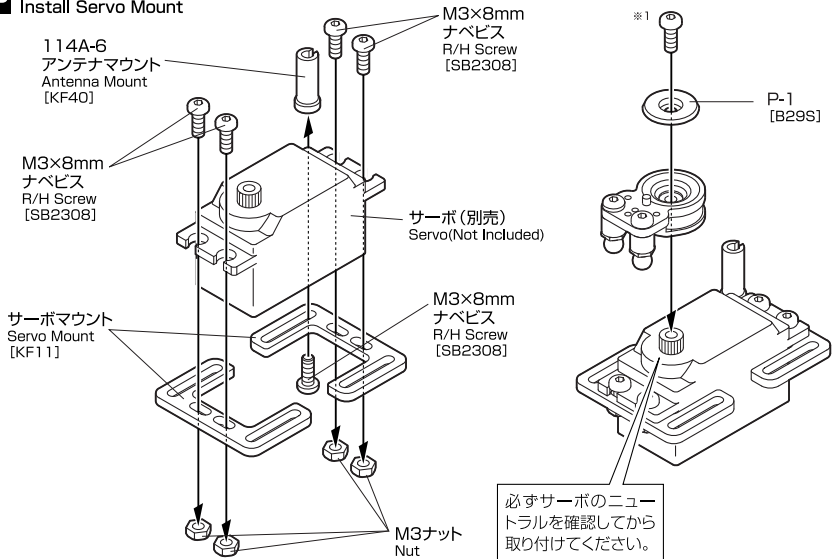
FUTABA



M2.6×8mm バインドビス Bind Screw

## 10 サーボマウントの取付

Install Servo Mount



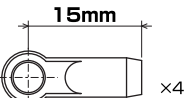
# 11

M3×8mm ナベビス R/H Screw ×4

M3×6mm サラビス F/H Screw ×4

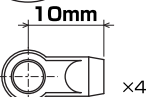
ポスト L=14 Post ×4

WS

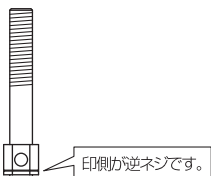


φ4.8mm ロッドアジャスター Rod Adjuster ×4

NS



φ4.8mm ロッドアジャスター Rod Adjuster ×4

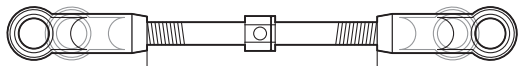


ターンバックル L=40mm Turn Buckle ×2

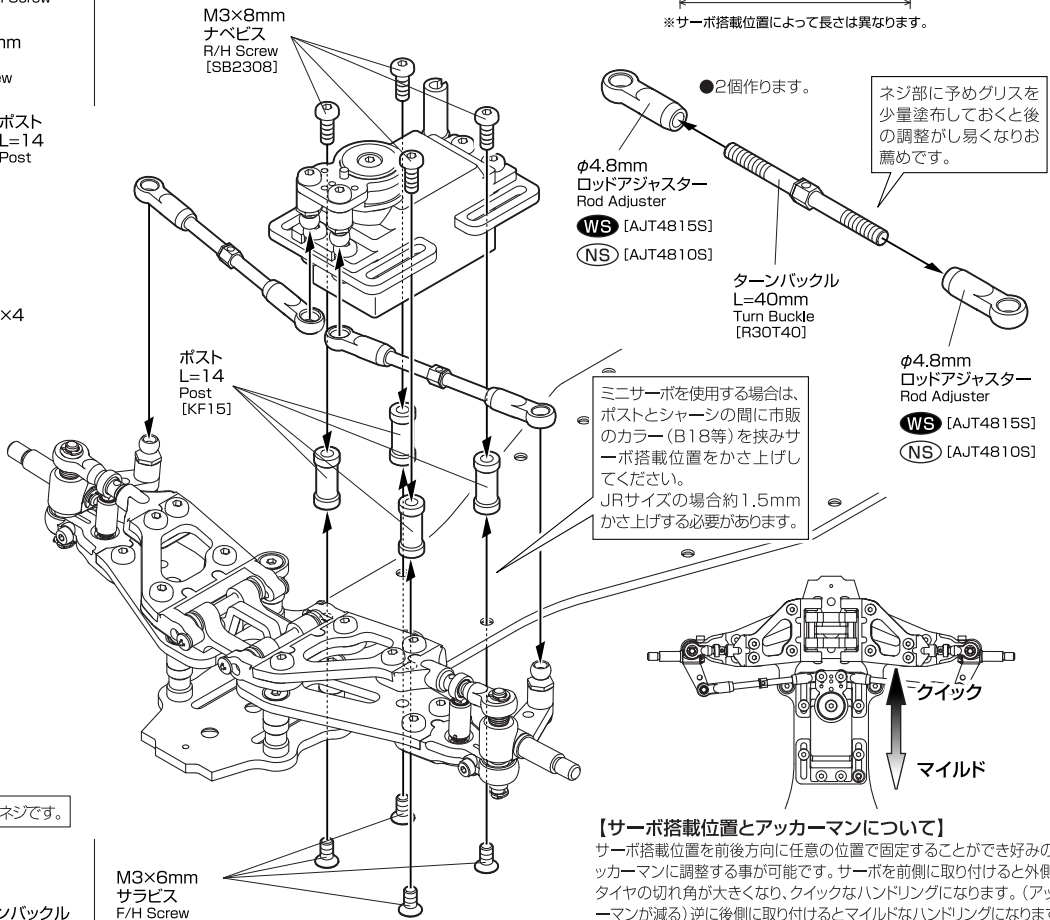
## 11 サーボの取付

Install Servo

Scale-1



※サーボ搭載位置によって長さは異なります。

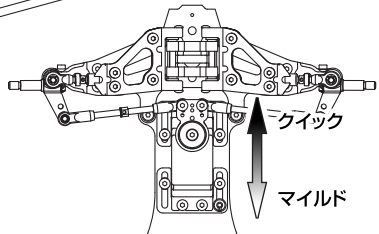


●2個作ります。 ネジ部に予めグリスを少量塗布しておくとの後の調整が易くなりお薦めです。

φ4.8mm ロッドアジャスター Rod Adjuster WS [AJT4815S] NS [AJT4810S]

ターンバックル L=40mm Turn Buckle [R30T40]

φ4.8mm ロッドアジャスター Rod Adjuster WS [AJT4815S] NS [AJT4810S]



【サーボ搭載位置とアッカーマンについて】  
サーボ搭載位置を前後方向に任意の位置で固定することができ好みのアッカーマンに調整する事が可能です。サーボを前側に取り付けると外側のタイヤの切れ角が大きくなり、クイックなハンドリングになります。(アッカーマンが減る) 逆に後側に取り付けるとマイルドなハンドリングになります。お好みのハンドリングになる位置に固定してください。



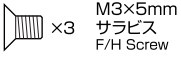
12



M2.6×6mm  
バインドビス  
Bind Screw

**⚠ 締めすぎに注意!**

あまり強く締め込まないでください。ボールがスムーズに動くように締め込んでください。



M3×5mm  
サラビス  
F/H Screw

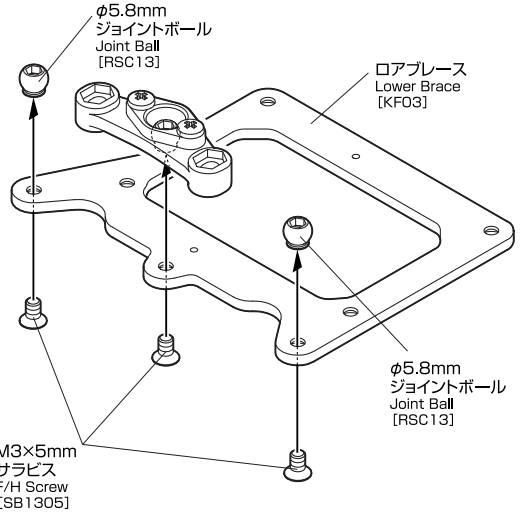
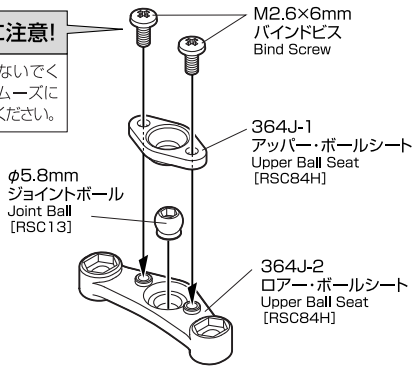
3mm



φ5.8mm  
ジョイントボール  
Joint Ball

## 12 ボールシートの組立

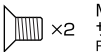
Assemble Ball Seat



13



M2×6mm  
キャップビス  
Cap Screw



M3×5mm  
サラビス  
F/H Screw



M3×12mm  
サラビス  
F/H Screw



M3ロックナット  
Lock Nut

3mm



φ5.8mm  
ジョイントボール  
Joint Ball

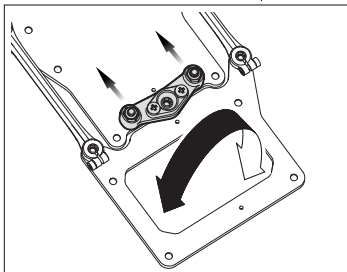
## 13 ローアブレースの取付

Install Lower Brace

サイドリンクの大きい穴の方からキャップビスをねじ込んでください。サイドリンクがガタ無くスムーズに動くように調整してください。(サイドリンクをカタカタ動かしながら少しずつ締める。)

**⚠ 向きに注意!**

サイドリンクはロックピン跡(丸い凹み)がある方からボールをはめてください。

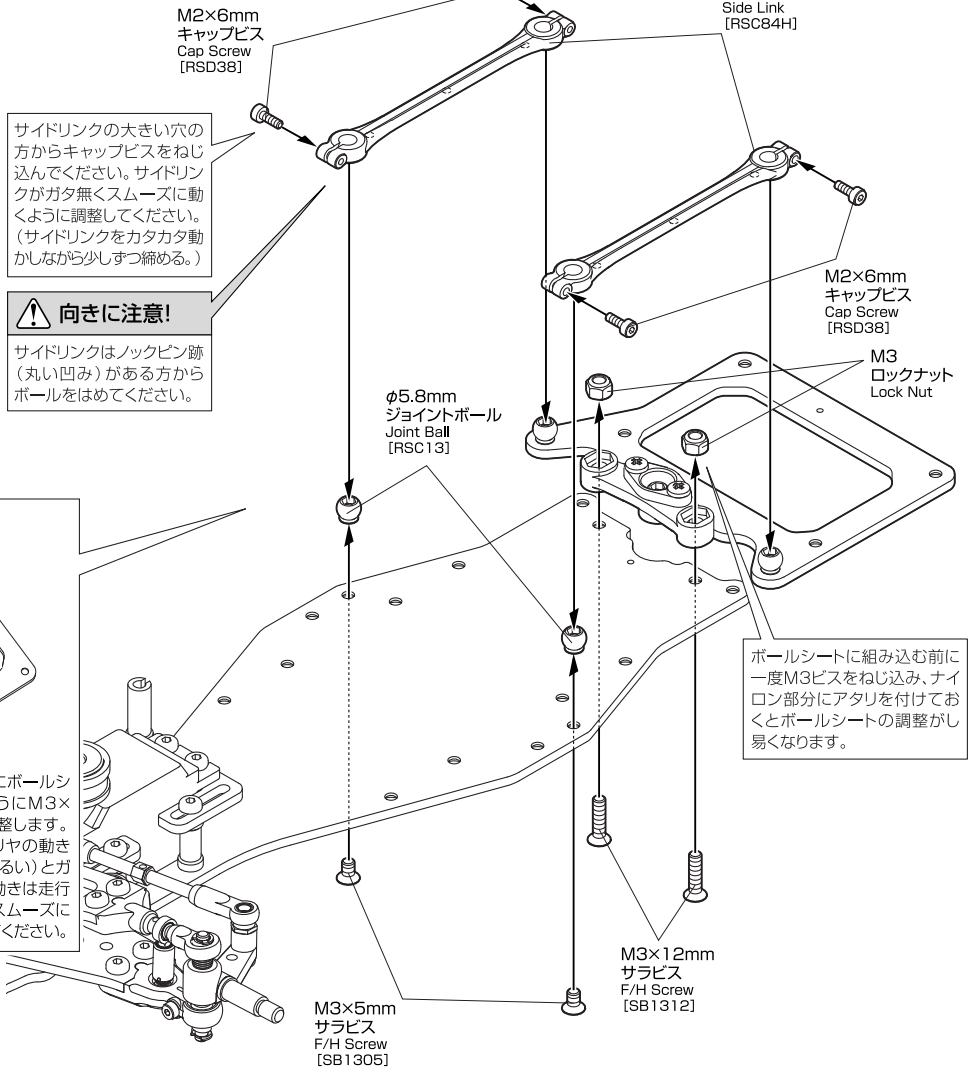


リヤポッドを左右にロールさせた時にボールシートがほんの少し前方向に動くようにM3×12mmサラビスの締め込み量を調整します。締め込み量が多すぎる(きつい)とリヤの動きが悪くなり、締め込み量が少ない(ゆるい)とガタになってしまいます。この部分の動きは走行特性に大きく影響します。ガタ無くスムーズに動くようにじっくり時間をかけ調整してください。



M3×5mm  
サラビス  
F/H Screw  
[SB1305]

M3×12mm  
サラビス  
F/H Screw  
[SB1312]



14

# 14 モーターマウントの取付

Install Motor Mount

M2×3mm  
キャップビス  
Cap Screw

モーターマウントL  
Motor Mount L  
[RSD07]

M2×3mm  
キャップビス  
Cap Screw  
[RSD38]

モーターマウントR  
Motor Mount R  
[RSD06]

365C-3  
ベアリングホルダー  
サブアダプター  
Bearing Holder Sub-Adapter  
[RSD42]

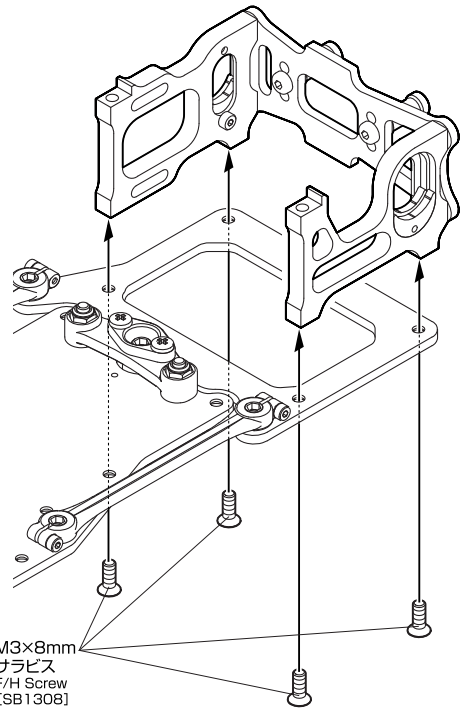
モーターマウントブレース  
Motor Mount Brace  
[KF08]

M3×5mm  
サラビス  
F/H Screw  
[SB1305]

365C-3  
ベアリングホルダー  
サブアダプター  
Bearing Holder  
Sub-Adapter  
[RSD42]

M3×8mm  
ナベビス  
R/H Screw  
[SB2308]

ポスト  
L=14  
Post  
[KF15]



M3×5mm  
サラビス  
F/H Screw

M3×8mm  
サラビス  
F/H Screw

M3×8mm  
ナベビス  
R/H Screw

ポスト  
L=14  
Post

15

# 15 バッテリーホルダーの取付

Install Battery Holder

M3×6mm  
サラビス  
F/H Screw

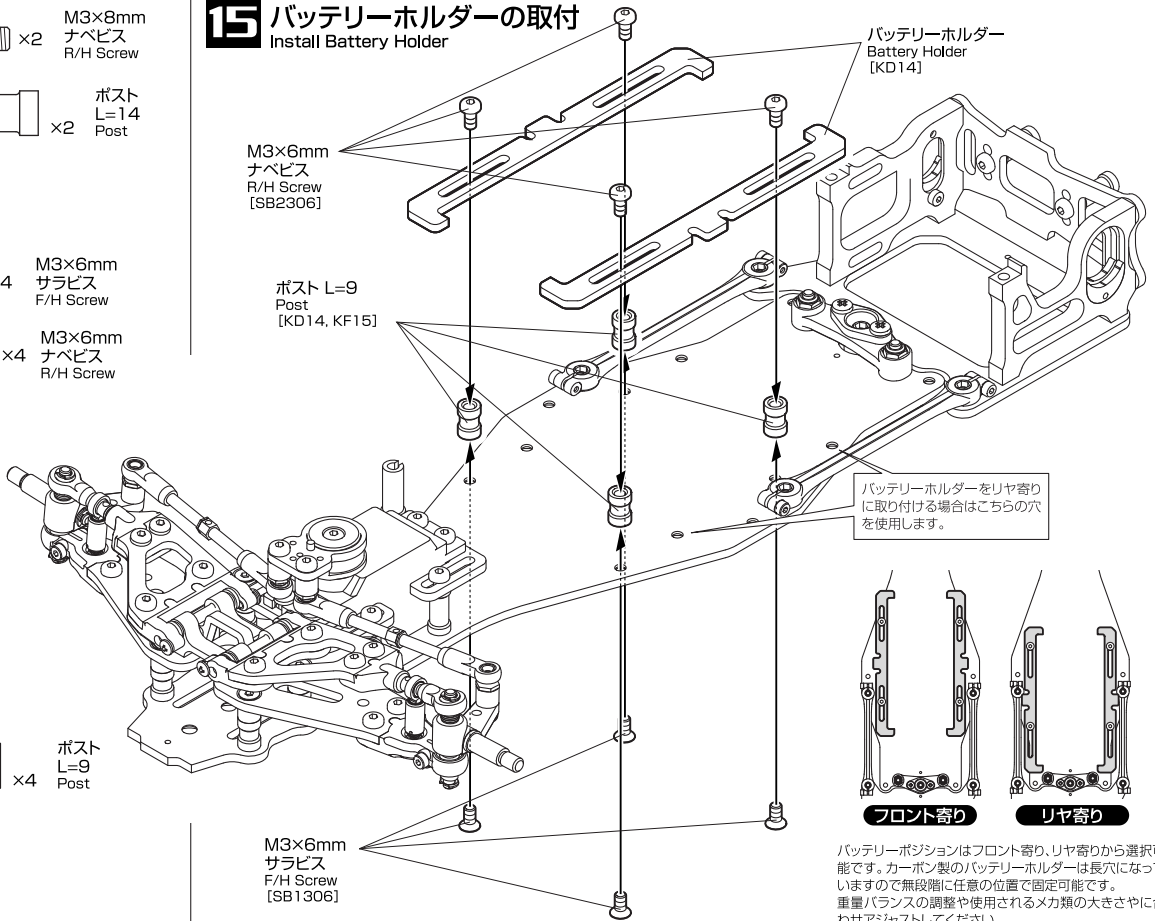
M3×6mm  
ナベビス  
R/H Screw

ポスト  
L=9  
Post

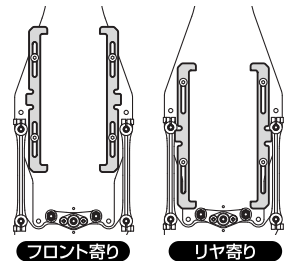
M3×6mm  
ナベビス  
R/H Screw  
[SB2306]

ポスト L=9  
Post  
[KD14, KF15]

バッテリーホルダー  
Battery Holder  
[KD14]



バッテリーホルダーをリヤ寄りに取り付ける場合はこちらの穴を使用します。










バッテリーポジションはフロント寄り、リヤ寄りから選択可能です。カーボン製のバッテリーホルダーは長穴になっていますので無段階に任意の位置で固定可能です。重量バランスの調整や使用されるメカ類の大きさやに合わせてアジャストしてください。

# C

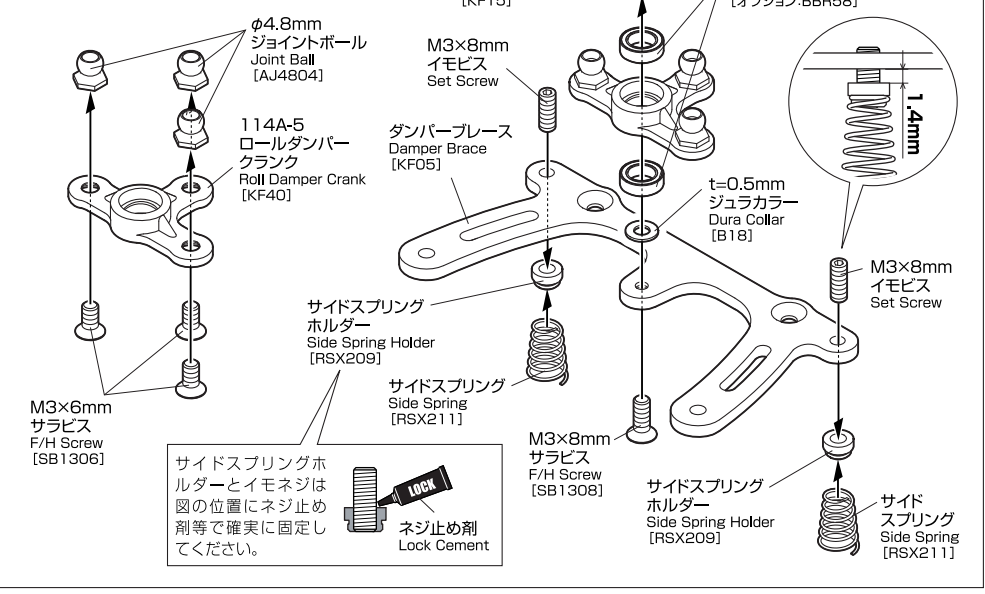
バッグCを使用します。  
16 ~ 21

## 16



-  x3 φ4.8mm ジョイントボール Joint Ball
-  x3 M3×6mm サラビス F/H Screw
-  x1 M3×8mm サラビス F/H Screw
-  x2 M3×8mm イモビス Set Screw
-  x2 サイドスプリングホルダー Side Spring Holder
-  x2 サイドスプリング(S) Side Spring (Soft)
-  x1

## 16 ダンパーブレースの組立





### Assemble Damper Brace



クランク用ポスト  
Post for Crank

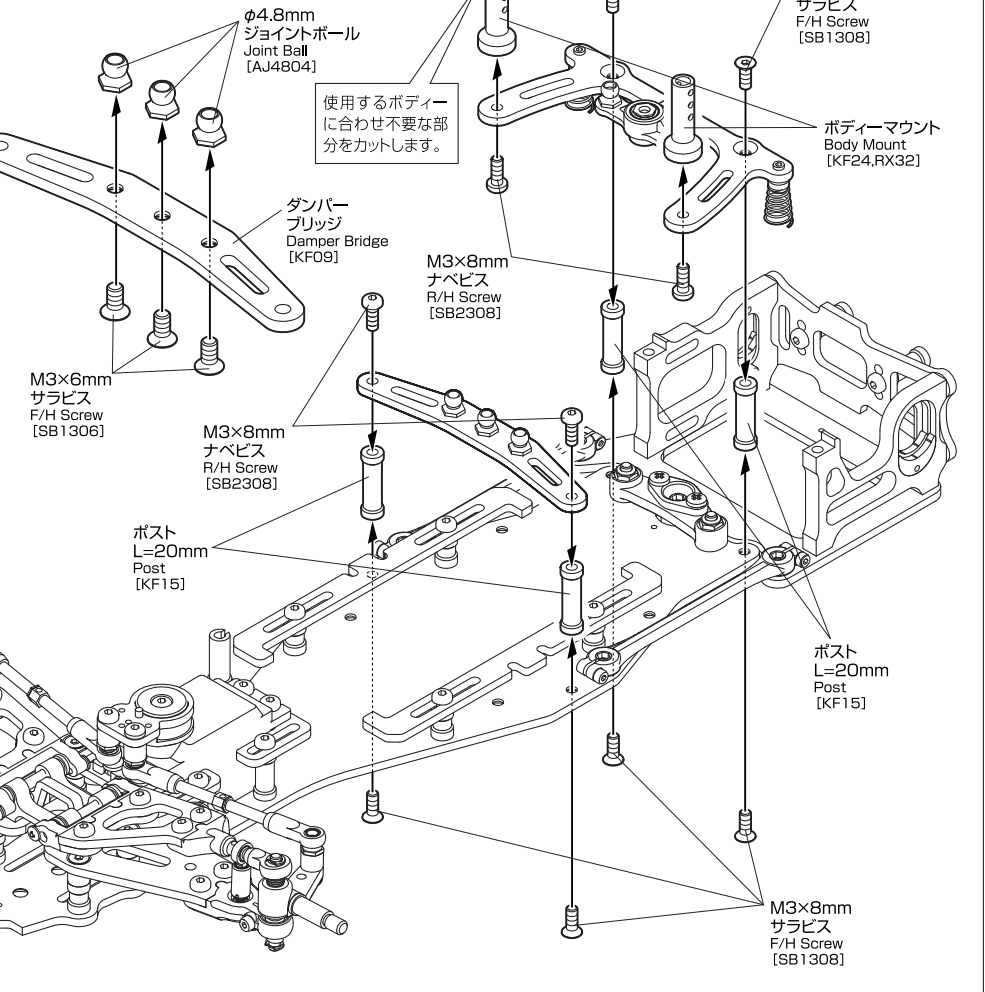
-  x2 5×8ベアリング Ball Bearing
-  x2 t=5mm ジュラカラー Dura Collar

## 17

-  x3 φ4.8mm ジョイントボール Joint Ball
-  x3 M3×6mm サラビス F/H Screw
-  x6 M3×8mm サラビス F/H Screw
-  x4 M3×8mm ナベビス R/H Screw

## 17 ダンパーブレースの取付

### Install Damper Brace

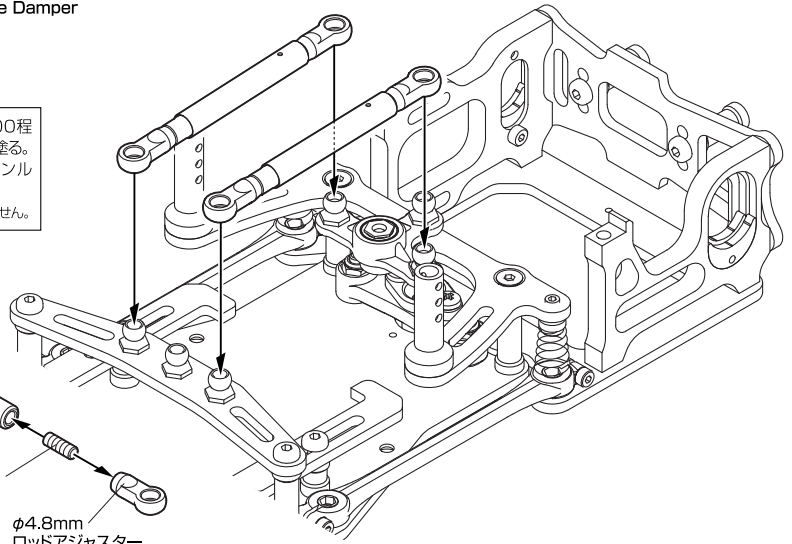
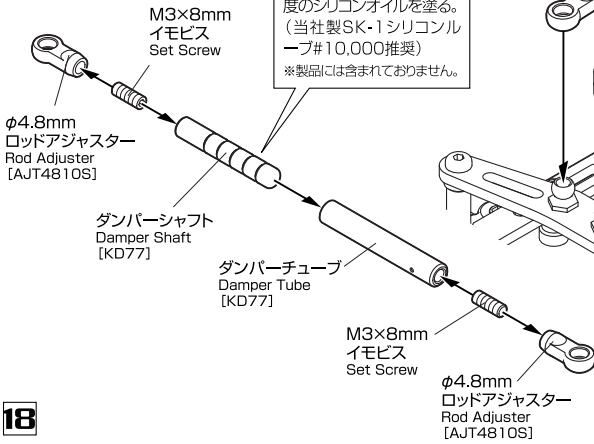


ポスト L=20mm  
Post

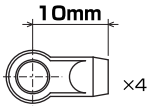
## 18 チューブダンパーの取付

Install Tube Damper

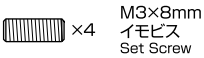
●2個作ります。



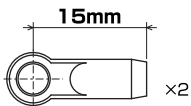
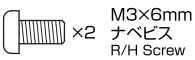
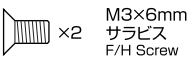
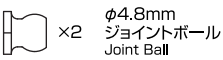
## 18



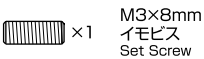
φ4.8mm  
ロッドアジャスター  
Rod Adjuster  
[AJT4810S]



## 19

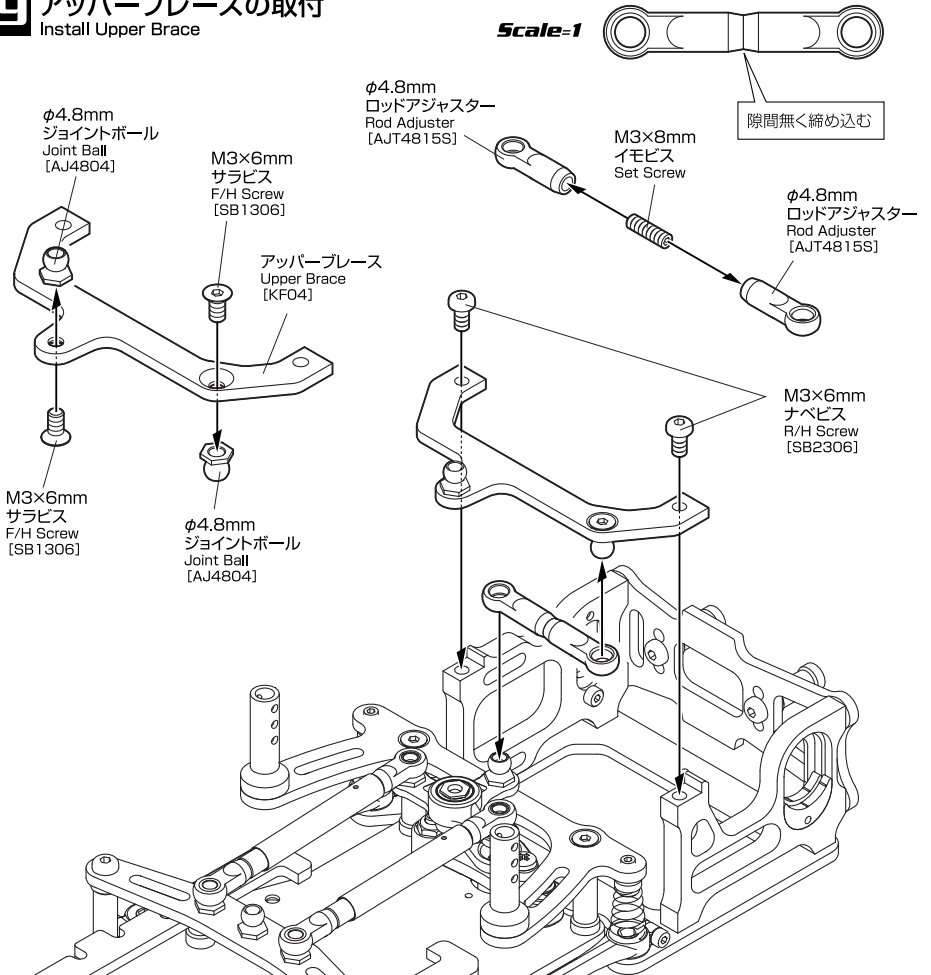


φ4.8mm  
ロッドアジャスター  
Rod Adjuster



## 19 アッパーブレースの取付

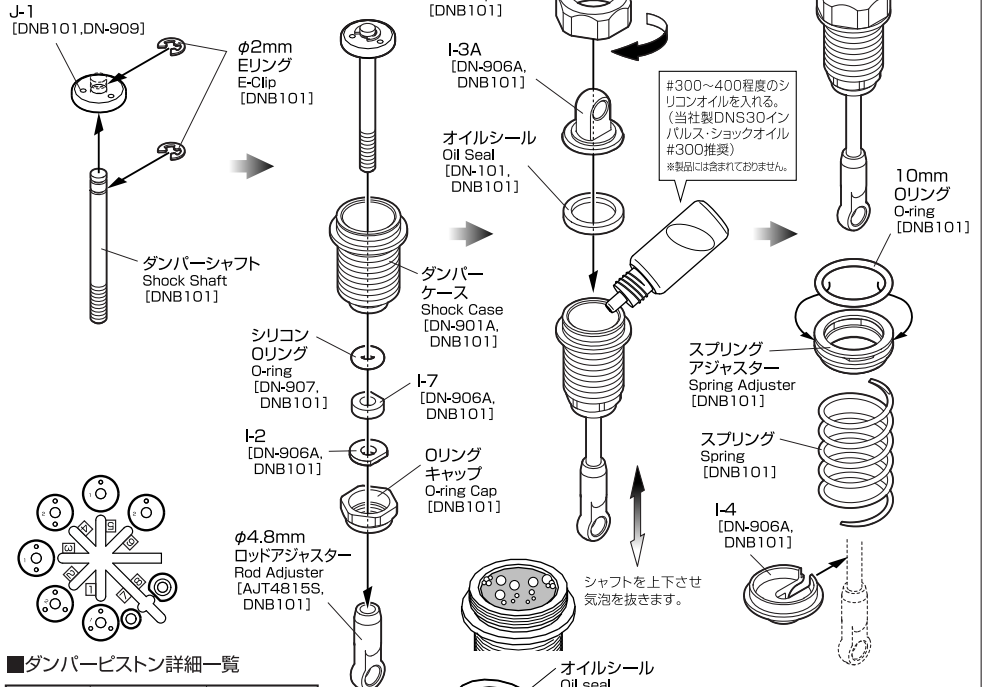
Install Upper Brace



- φ2mm Eリング E-Clip ×2
- ダンパーシャフト Shock Shaft ×1
- ダンパーケース Shock Case ×1
- シリコンOリング O-ring ×1
- Oリング キャップ O-ring Cap ×1
- オイルシール Oil seal ×1
- 10mm Oリング O-ring ×1
- ケースキャップ Case Cap ×1
- スプリングアジャスター Spring Adjuster ×1

## 20 オイルダンパーの組立

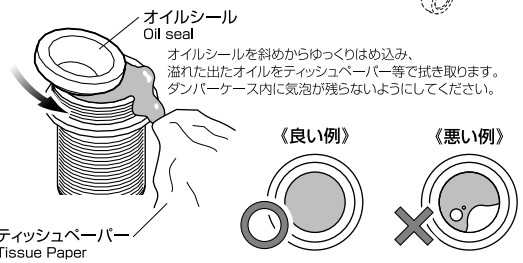
### Assemble Oil Shock



#### ■ダンパーピストン詳細一覧

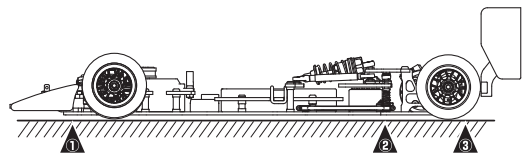
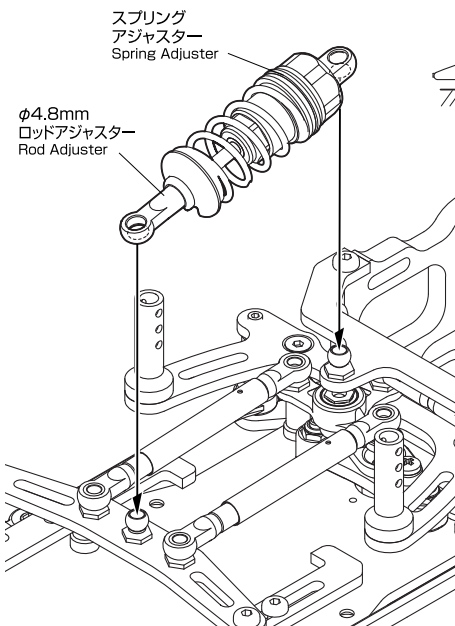
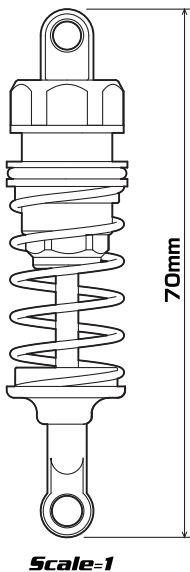
ランナー番号	穴	穴面積
1-A	—	1.52mm <sup>2</sup> (4)
1-B	—	1.14mm <sup>2</sup> (3)
J-1	φ1.1mm 3穴	2.85mm <sup>2</sup> (7)
J-2	φ1.2mm 3穴	3.39mm <sup>2</sup> (8)
キット標準 J-3	φ1.1mm 2穴	1.90mm <sup>2</sup> (5)
J-4	φ1.2mm 2穴	2.26mm <sup>2</sup> (6)
J-5	φ1.1mm 1穴	0.95mm <sup>2</sup> (1)
J-6	φ1.2mm 1穴	1.13mm <sup>2</sup> (2)

※穴面積の括弧内は面積の小さい順の順番です。



## 21 オイルダンパーの取付

### Install Oil Shock

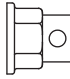
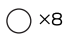



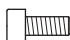


【車高の調整】 ※組立完成後に調整します。  
 ■タイヤ径と車軸の高さ（モーターマウントのベアリングホルダーやロアササアーム取付部のジュラカラーの高さ等）で車高を調整します。目安は走行時にシャーシを揺らさない程度の高さです。（フラットな路面の場合は3mm程度、バンビーンな路面の場合は5mm以上が目安です。路面に合わせて調整してください。）

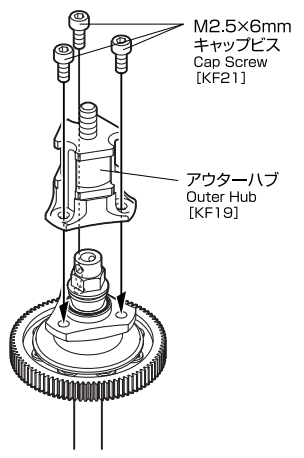
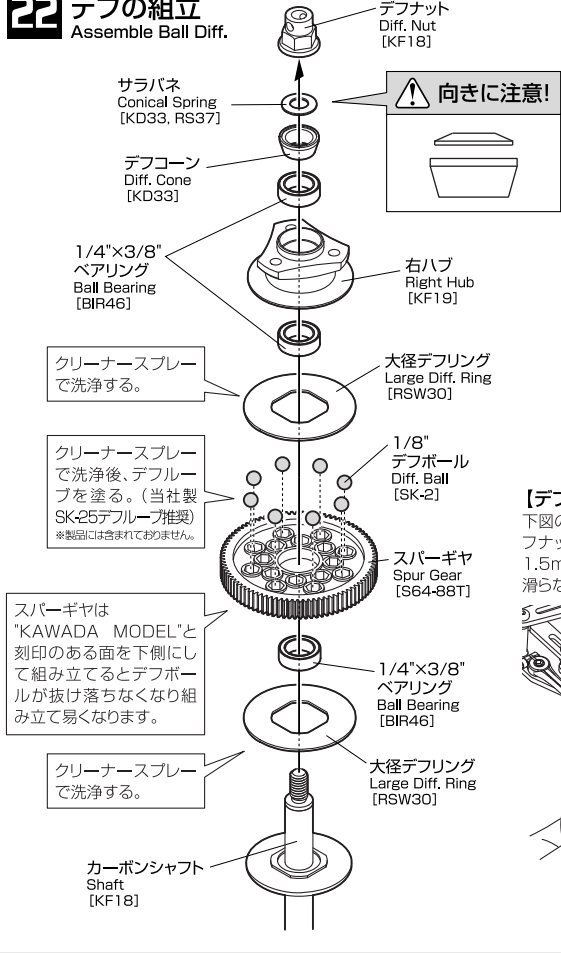
■前後のシャーシの姿勢も重要です。図の▲部分①～③の車高を計ることにより前後の姿勢を把握する事ができます。ピッチングダンパーのダンパー長とスプリングアジャスターのねじ込み量で調整してください。まずは▲部分①～③が同じ高さ（真っ直ぐ）になるように調整してください。車を曲げたい場合やレスポンスを上げたい場合は▲①部分を0.1～0.5mm程度の範囲で低くする（前傾にする）と良いでしょう。

■リヤのリバウンドも重要なセッティングポイントです。ピッチングダンパー長でリバウンド量が決まります。φ4.8ロッドアジャスターの長さ（ねじ込み量）を変えてダンパー長を調整してください。（ダンパー長を短く設定する場合はφ4.8ロッドアジャスターをカットする必要があります。）路面状況にもよりますが0.5mm～2mm程度（1G時の▲②部分の車高とダンパーが伸びきった時の▲②部分の車高の差）を目安に調整してください。

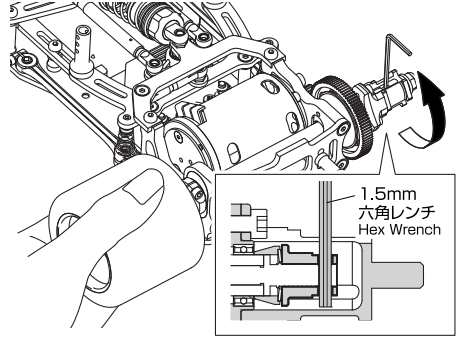
**22**

-  ×1 デフナット  
Diff. Nut [KF18]
-  ×8 1/8" デフボール  
Diff. Ball
-  ×1 皿バネ  
Conical Spring
-  ×1 デフコーン  
Diff. Cone
-  ×3 1/4"×3/8"ベアリング  
Ball Bearing
-  ×3 M2.5×6mmキャップビス  
Cap Screw

**22** デフの組立  
Assemble Ball Diff.



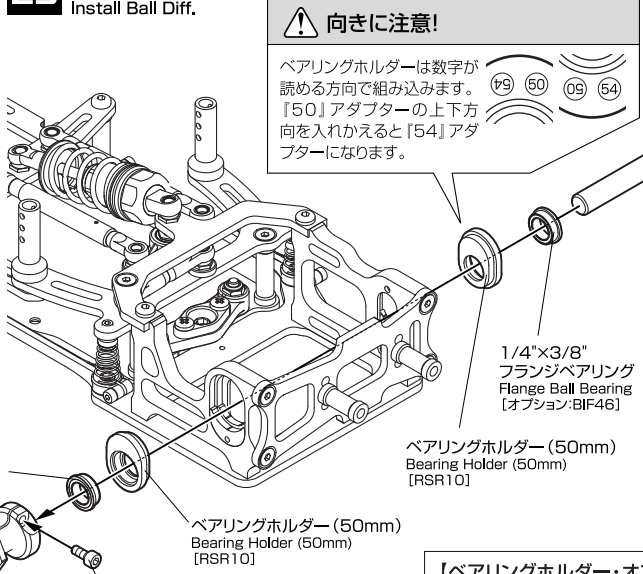
**【デフの調整】** ※組立完成後に調整します。  
 下図のようにアウターハブの穴から1.5mm六角レンチ挿入してデフナットの穴に差し込みます。左手で左リヤタイヤを固定し、1.5mm六角レンチを回すとデフの効きを調整できます。デフが滑らないようにデフナットの締め込みを調整してください。





**23**

-  ×2 1/4"×3/8" フランジベアリング  
Flange Bearing
-  ×1 M2.5×6mmキャップビス  
Cap Screw



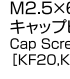
**23** デフの取付  
Install Ball Diff.



■ベアリングホルダーオフセット一覧

サブアダプター 向き	ベアリング ホルダー	オフセット量
	56	+7mm
	54	+6mm
	52	+5mm
	50	+4mm
	48	+3mm
	56	+2mm
	54	+1mm
	52	0mm
	50	-1mm
	48	-2mm

**24**

-  ×2 M3×8mm  
キャップビス  
Cap Screw
-  レフトハブ  
Left Hub [KF20]
-  ×2 M2.5×6mm  
キャップビス  
Cap Screw [KF20, KF21]



**【ベアリングホルダー・オフセット量計算式】**  
 走行時のタイヤ径、車高に応じてベアリングホルダーの種類を選択します。ベアリングホルダーのオフセット量は下記計算式にて算出できます。

$$\text{ベアリングホルダーオフセット量 (mm)} = \frac{\text{タイヤ径 (mm)}}{2} - 19.5 - \text{車高 (mm)}$$

25

M3×8mm  
ナベビス  
R/H Screw

×3

×1

M4×20mmサラビス  
F/H Screw

フロント  
ボディマウント  
Body Mount

×1

WS

5×8ベアリング  
Ball Bearing

×4

NS

5×10  
ベアリング  
Ball Bearing

×4

×1

M4ナット (黒)  
Nut

×2

M4  
ロックナット (金)  
Lock Nut

×2

M4フランジ  
ロックナット (銀)  
Lock Nut

フロント  
ボディマウント  
Body Mount  
[KF24]

フロントウイング  
(別売)  
Front Wing  
(Not Included)

M3×8mm  
ナベビス  
R/H Screw  
[SB2308]

## 24 モーターの取付

Install Motor

540サイズモーター (別売)  
Motor (Not Included)

M3×8mm  
キャップビス  
Cap Screw

M3×3  
イモネジ (別売)  
Set Screw  
(Not Included)

64ピッチ  
ピニオンギヤ (別売)  
Pinion Gear (Not Included)

## 25 メカ・タイヤの取付

Install ESC, Receiver & Tire

受信器 (別売)  
Receiver  
(Not Included)

両面テープ  
Double  
Side Tape  
[SK14]

アンテナキャップ  
Antenna Cap  
[RS47b]

アンテナパイプ  
Antenna Pipe

アンプ (別売)  
ESC (Not Included)

ロールダンパーリンク下にアンプを搭載するには、アンプの高さが20mm以下である必要があります。もしもアンプの高さが20mm以上の場合は、ダンパーブレースとアッパーブレースの下にシムを追加しかさ上げをするか、バッテリー搭載位置を一番後まで下げてアンプ搭載位置を前にする等して対応してください。

※配線は、アンプ・受信器等に  
付属の取扱説明書をご覧ください。

ダンパーブリッジを  
一旦取り外し、バッテ  
リーを搭載します。

バッテリー固定用  
Oリング  
O-ring  
[KD23]

バッテリー (別売)  
Battery  
(Not Included)

リアウイング  
(別売)  
Rear Wing  
(Not Included)

M3×8mm  
ナベビス  
R/H Screw  
[SB2308]

タイヤ (別売)  
Tire (Not Included)

リアホイール  
Rear Wheel  
[F026]  
※F500NSには付属しません。

M4フランジ  
ロックナット (銀)  
Lock Nut (Silver)

タイヤ (別売)  
Tire (Not Included)

WS 5×8ベアリング  
Ball Bearing  
[オプション:BBR58]

NS 5×10ベアリング  
Ball Bearing  
[オプション:BBR510]

フロントホイール  
Front Wheel  
[F025] ※F500NSには付属しません。

M4ロックナット (金)  
Lock Nut (Gold)

M4×20mm  
サラビス  
F/H Screw

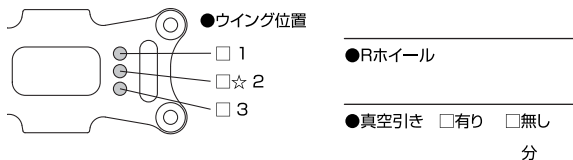
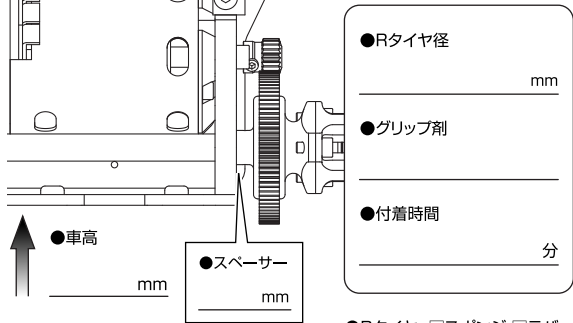
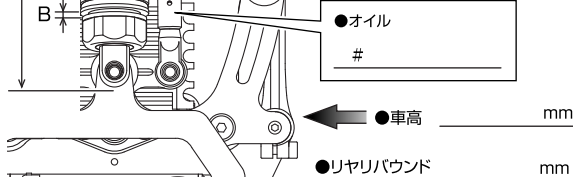
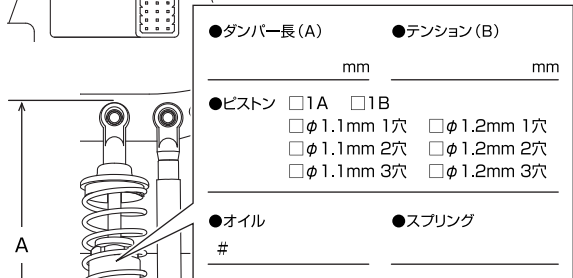
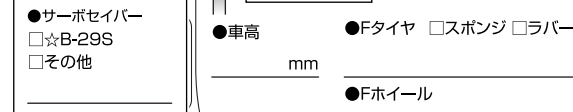
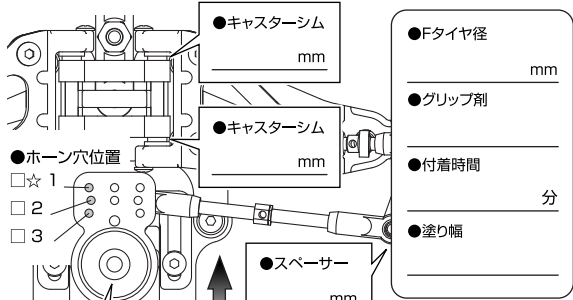
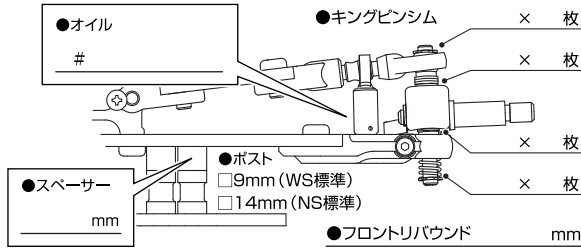
これで完成です。  
長時間の組立作業  
お疲れさまでした。

# F500WS/NS

1/10 SCALE ELECTRIC FORMULA CAR

## SETTING SHEET

DATE \_\_\_\_\_



☆は、キット標準

●ドライバー \_\_\_\_\_

●コース \_\_\_\_\_

環境 □インドア □アウトドア

路面 □アスファルト □カーペット

路面状況 □ローグリップ □普通 □ハイグリップ

気温 \_\_\_\_\_ °C 湿度 \_\_\_\_\_ % 路面温度 \_\_\_\_\_ °C

●シャーシ仕様 □WS (200mm幅) □NS (180mm幅)

●ボディー \_\_\_\_\_

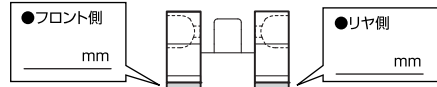
●Fウイング \_\_\_\_\_ ●Rウイング \_\_\_\_\_



●フロントスプリング □SS □☆S □MS □M □H □その他  
φ0.4 (黒) φ0.45 (金) φ0.5 (黒) φ0.5 (銀) φ0.55 (黒)

●トー角 □イン □アウト ●キャンバー角 □

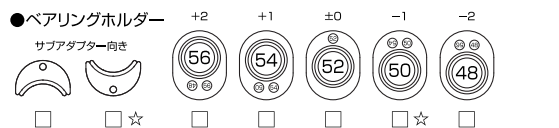
●フロントバルク・スペーサー \_\_\_\_\_



●サイドスプリング □☆S (銀) □M (黒) □H (銀) □その他 ( )

●サイドスプリングテンション \_\_\_\_\_ 回転

サイドリンクにタッチしてから



●指数 \_\_\_\_\_

ピニオンギヤ \_\_\_\_\_ T

スパーギヤ \_\_\_\_\_ T

●モーター \_\_\_\_\_ / \_\_\_\_\_ ターン

ローター径 \_\_\_\_\_ mm 進角 \_\_\_\_\_ °

●バッテリー \_\_\_\_\_ / \_\_\_\_\_ mAh

□1Sサイズ □ショート

□バッテリーレイアウト □フロント寄り □リヤ寄り

●メカ \_\_\_\_\_

アンブ/ \_\_\_\_\_ サーボ/ \_\_\_\_\_

□ブースト有り □ブースト無し(点滅) 受信器/ \_\_\_\_\_

memo \_\_\_\_\_

\_\_\_\_\_

\_\_\_\_\_

\_\_\_\_\_

\_\_\_\_\_



# F500WS/NS パーツリスト

## F500WS/NS Parts list

※価格は予告なく変更となることがありますのでご了承ください。  
Prices are subject to change without notice.

品番 Parts No.	品名 Description	定価(税別) Retail price	品番 Parts No.	品名 Description	定価(税別) Retail price
<b>スベアパーツ SPARE PARTS</b>					
KF01	F500用メインシャシ	¥5,400	BBR510	RスベックBB 5×10:2個入	¥500
KF02	F500S用ロアサスプレート(ワイド)	¥2,000	BIF46	RスベックBB F1/4"×3/8":2個入	¥900
KF102	F500NS用ロアサスプレート(ナロー)	¥1,800	BIF46	RスベックBB 1/4"×3/8":2個入	¥600
SK2	デフボール 1/8インチ:12個入	¥200	RS76T	チタンコート・キングピン M300用	¥800
KF03	F500用ロアブレース	¥2,000	RS93	6.35スベールセット	¥500
KF04	F500用アッパーブレース	¥1,000	RS96	ベアリングホルダー-2.25&2.5	¥2,000
KF05	F500用ダンパーブレース	¥1,800	RSB96	ベアリングホルダー-9種類セット	¥1,500
RSD06	モーターマウント-R	¥2,600	AJ4804N	メッキ・ジョイントボールナットφ4.8:4個入	¥500
RSD07	モーターマウント-L	¥2,400	TB1305	ヘックス皿ビス チタン3×5:4個入	¥200
SY07	フラパーツ"BI"(ベアリングホルダー)	¥800	TB1306	ヘックス皿ビス チタン3×6:4個入	¥200
KF08	F500用モーターマウント・ブレース	¥1,400	TB1308	ヘックス皿ビス チタン3×8:4個入	¥200
KF09	F500用ダンパーブリッジ	¥1,300	TB1312	ヘックス皿ビス チタン3×12:4個入	¥200
RSX209	サイド・スプリングホルダー	¥500	TB2306	ヘックス皿ビス チタン3×6:4個入	¥200
KF10	F500WS用アッパーアーム(ワイド)	¥1,600	TB2308	ヘックス皿ビス チタン3×8:4個入	¥200
KF110	F500NS用アッパーアーム(ナロー)	¥1,500	TB2312	ヘックス皿ビス チタン3×12:4個入	¥200
RSR10	フラパーツ"BI"(ベアリング&フリクションプレート)	¥1,000	SCB32	セラミック・ボール 1/8inch:8個入	¥1,100
KF11	F500用サーボマウント	¥1,200	SK6F	タイヤセッターハーフ1/04&F103用	¥2,400
RSX211	サイド・スプリングセット S.M.H	¥800			
KF12	F500用フロントアクスル	¥400			
RSC13	HEXピボットボール	¥1,200			
KD14	M500WGT用バッテリーホルダーセット	¥1,600			
SK14	ラバー両面テープ:6枚入	¥300			
KF15	F500用ポストセット	¥1,100			
KM17S	サススプリングS φ0.45	¥300			
KF18	F500用カーボンシャフト	¥3,400			
B18	ジョイントセットφ3mm L=0.5-0.75-1-2-3-5各4個入	¥400			
KF19	F500用右ハブセット	¥2,400			
KF20	F500用左ハブ	¥1,200			
KF21	M2.5×6キャップビス:6個入	¥200			
RN21	2mm ロックナット:10個入	¥350			
KD23	M500WGT用バッテリー-リジング:2個入	¥260			
KF24	F500用ボディマウントセット	¥500			
FO25	F103用フロントホイール・ブラック	¥450			
FO26	F103用リアホイール・ブラック	¥500			
B29S	ダイレクトサーボセイバー	¥700			
RSW30	大径デフリング	¥500			
RX32	ボディマウント	¥300			
KD33	M500WGT用デフコーン&サラバネ	¥350			
RS37	デフ調整皿バネ(S):4個入	¥200			
RSD38	小ビスセット	¥300			
KF40	フラパーツA(ロアサスエンド)	¥1,600			
RSD42	フラパーツC(フロントショック)	¥800			
RSD43	4.8ボール付ターンバックル	¥500			
RS44	サスアーム用ピボットボール	¥500			
RS45c	カーボン混入ナックルアーム	¥500			
RX45	キャッチピン	¥100			
RS48	キングピン用シム	¥200			
KF55	F500用フロントバルクヘッド	¥1,200			
KF74	F500用アッパーアームシャフト	¥300			
KD77	HGチューブダンパー:2本入	¥2,000			
RSC84H	フラパーツ"J"(ハード)	¥900			
AJ4804	ジョイントボールナットφ4.8:4個入	¥400			
AJ5810	ロッド・アダプターφ5.8 L=10:10個入	¥400			
AJT4810S	ロッド・アダプターφ4.8 L=10:8個入	¥300			
AJT4815S	ロッド・アダプターφ4.8 L=15:8個入	¥300			
SB1305	ヘックス皿ビス スチール3×5	¥100			
SB1306	ヘックス皿ビス スチール3×6	¥100			
SB1308	ヘックス皿ビス スチール3×8	¥100			
SB1312	ヘックス皿ビス スチール3×12	¥100			
SB2306	ヘックス皿ビス スチール3×6	¥100			
SB2308	ヘックス皿ビス スチール3×8	¥100			
SB2312	ヘックス皿ビス スチール3×12	¥100			
R30T40	ターンバックル・ロッドM3 L=40:4本入	¥400			
DNB101	SPダンパーS	¥1,600			
DN901A	ダンパーケース SPダンパー用:2個入	¥1,000			
DN907	シリコンO-リング φ3:10個入	¥400			
DN906A	プラスチックパーツ SPダンパー用:2セット	¥600			
DN101	オイルシールセット:4個入	¥360			

### オプションパーツ OPTION PARTS

KF91	F500用フロント・サススペーサー	¥1,000
KF97	F500用チタンHEXビスセット	¥3,800
RSX202	ボールサス・プレートセット	¥1,200
RSR13	リヤボールピボットセット	¥700
RSC16	FCオイルショックセット	¥2,600
KM17H	サススプリングH φ0.55	¥300
KM17	サススプリングS φ0.5	¥300
KM17MS	サス・スプリング(ミディアムソフト)	¥300
KM17SS	サススプリングSS φ0.4	¥300
BBR58	RスベックBB 5×8:2個入	¥600

BBR510	RスベックBB 5×10:2個入	R-SPEC BALL BEARING 5X10:2pcs.	¥500
BIF46	RスベックBB F1/4"×3/8":2個入	R-SPEC BALL BEARING F1/4"×3/8":2pcs.	¥900
BIF46	RスベックBB 1/4"×3/8":2個入	R-SPEC BALL BEARING F1/4"×3/8":2pcs.	¥600
RS76T	チタンコート・キングピン M300用	TITAN COATED KING PIN for M300	¥800
RS93	6.35スベールセット	6.35 SPACER SET	¥500
RS96	ベアリングホルダー-2.25&2.5	BEARING HOLDER 2.25&2.5	¥2,000
RSB96	ベアリングホルダー-9種類セット	BEARING HOLDER SET	¥1,500
AJ4804N	メッキ・ジョイントボールナットφ4.8:4個入	HARD DURALUMIN JOINT BALL NUT Dia.4.8:4pcs.	¥500
TB1305	ヘックス皿ビス チタン3×5:4個入	HEX F/H SCREW TITAN 3X5:4pcs.	¥200
TB1306	ヘックス皿ビス チタン3×6:4個入	HEX F/H SCREW TITAN 3X6:4pcs.	¥200
TB1308	ヘックス皿ビス チタン3×8:4個入	HEX F/H SCREW TITAN 3X8:4pcs.	¥200
TB1312	ヘックス皿ビス チタン3×12:4個入	HEX F/H SCREW TITAN 3X12:4pcs.	¥200
TB2306	ヘックス皿ビス チタン3×6:4個入	HEX R/H SCREW TITAN 3X6:4pcs.	¥200
TB2308	ヘックス皿ビス チタン3×8:4個入	HEX R/H SCREW TITAN 3X8:4pcs.	¥200
TB2312	ヘックス皿ビス チタン3×12:4個入	HEX R/H SCREW TITAN 3X12:4pcs.	¥200
SCB32	セラミック・ボール 1/8inch:8個入	CERAMIC DIFF BALL 1/8":8pcs.	¥1,100
SK6F	タイヤセッターハーフ1/04&F103用	TIRE SETTER HUB for F104&F103	¥2,400

### タイヤ TIRE

FO1m	F103用フロントタイヤ Lラバー	L-RUBBER FRONT TIRE	¥800
FO1mH	F103用フロントタイヤ Lラバー・ハード	L-RUBBER HARD FRONT TIRE	¥800
FO1mHH	F103用フロントタイヤ Lラバー・Sハード	L-RUBBER SUPER HARD FRONT TIRE	¥800
FO11	F103用リアタイヤ Lラバー	L-RUBBER REAR TIRE	¥1,000
FO11H	F103用リアタイヤ Lラバー・ハード	L-RUBBER HARD REAR TIRE	¥1,000
FOD11	F1用リアタイヤ Pラバー-30度:2個入	REAR TIRE P-RUBBER 30 FOR F1	¥1,400

### スパーギヤ SPUR GEAR

S6488T	スーパータフ・スパーギヤ 64P 88T	SUPER TOUGH SPUR GEAR 64P 88T	¥400
S6489T	スーパータフ・スパーギヤ 64P 89T	SUPER TOUGH SPUR GEAR 64P 89T	¥400
S6490T	スーパータフ・スパーギヤ 64P 90T	SUPER TOUGH SPUR GEAR 64P 90T	¥400
S6491T	スーパータフ・スパーギヤ 64P 91T	SUPER TOUGH SPUR GEAR 64P 91T	¥400
S6492T	スーパータフ・スパーギヤ 64P 92T	SUPER TOUGH SPUR GEAR 64P 92T	¥400
S6493T	スーパータフ・スパーギヤ 64P 93T	SUPER TOUGH SPUR GEAR 64P 93T	¥400
S6494T	スーパータフ・スパーギヤ 64P 94T	SUPER TOUGH SPUR GEAR 64P 94T	¥400
S6495T	スーパータフ・スパーギヤ 64P 95T	SUPER TOUGH SPUR GEAR 64P 95T	¥400
S6496T	スーパータフ・スパーギヤ 64P 96T	SUPER TOUGH SPUR GEAR 64P 96T	¥400
S6497T	スーパータフ・スパーギヤ 64P 97T	SUPER TOUGH SPUR GEAR 64P 97T	¥400
S6498T	スーパータフ・スパーギヤ 64P 98T	SUPER TOUGH SPUR GEAR 64P 98T	¥400
SR6486	スーパードレフギヤ 64P 86T	SUPER DIFF GEAR 64P 86T	¥450
SR6488	スーパードレフギヤ 64P 88T	SUPER DIFF GEAR 64P 88T	¥450
SR6490	スーパードレフギヤ 64P 90T	SUPER DIFF GEAR 64P 90T	¥450
SR6492	スーパードレフギヤ 64P 92T	SUPER DIFF GEAR 64P 92T	¥450
SR6494	スーパードレフギヤ 64P 94T	SUPER DIFF GEAR 64P 94T	¥450
SR6496	スーパードレフギヤ 64P 96T	SUPER DIFF GEAR 64P 96T	¥450
SR6498	スーパードレフギヤ 64P 98T	SUPER DIFF GEAR 64P 98T	¥450
SM6476	マシンカット・スパーギヤ 64P 76T	MACHINE CUT SPAR GEAR 64P 76T	¥1,000
SM6478	マシンカット・スパーギヤ 64P 78T	MACHINE CUT SPAR GEAR 64P 78T	¥1,000
SM6480	マシンカット・スパーギヤ 64P 80T	MACHINE CUT SPAR GEAR 64P 80T	¥1,000
SM6482	マシンカット・スパーギヤ 64P 82T	MACHINE CUT SPAR GEAR 64P 82T	¥1,000

### 超硬ジュラビニオンギヤ SUPER DURALUMIN PINION GEAR

PNB36	超硬ジュラビニオン 64P 36T	SUPER DURALUMIN PINION GEAR 64P 36T	¥600
PNB37	超硬ジュラビニオン 64P 37T	SUPER DURALUMIN PINION GEAR 64P 37T	¥600
PNB38	超硬ジュラビニオン 64P 38T	SUPER DURALUMIN PINION GEAR 64P 38T	¥600
PNB39	超硬ジュラビニオン 64P 39T	SUPER DURALUMIN PINION GEAR 64P 39T	¥600
PNB40	超硬ジュラビニオン 64P 40T	SUPER DURALUMIN PINION GEAR 64P 40T	¥600
PNB41	超硬ジュラビニオン 64P 41T	SUPER DURALUMIN PINION GEAR 64P 41T	¥600
PNB42	超硬ジュラビニオン 64P 42T	SUPER DURALUMIN PINION GEAR 64P 42T	¥600
PNB43	超硬ジュラビニオン 64P 43T	SUPER DURALUMIN PINION GEAR 64P 43T	¥600
PNB44	超硬ジュラビニオン 64P 44T	SUPER DURALUMIN PINION GEAR 64P 44T	¥600
PNB45	超硬ジュラビニオン 64P 45T	SUPER DURALUMIN PINION GEAR 64P 45T	¥600

### シリコンオイル SILICON OIL

DN-S15	インパルス・ショックオイル#150	IMPULSE SHOCK-OIL #150	¥380
DN-S20	インパルス・ショックオイル#200	IMPULSE SHOCK-OIL #200	¥380
DN-S25	インパルス・ショックオイル#250	IMPULSE SHOCK-OIL #250	¥380
DN-S30	インパルス・ショックオイル#300	IMPULSE SHOCK-OIL #300	¥380
DN-S35	インパルス・ショックオイル#350	IMPULSE SHOCK-OIL #350	¥380
DN-S40	インパルス・ショックオイル#400	IMPULSE SHOCK-OIL #400	¥380
DN-S45	インパルス・ショックオイル#450	IMPULSE SHOCK-OIL #450	¥380
DN-S50	インパルス・ショックオイル#500	IMPULSE SHOCK-OIL #500	¥380
SK-1	シリコンループ #10,000	SILICON LUBE #10,000	¥600
SK-25	デフループ	DIFF. LUBE	¥300

### モーター MOTOR

BMC2151F	BAKUSOモーターBRX21.5T ファン付	BAKUSO MOTOR BRX21.5T with FAN	¥12,400
BMD2151F	BAKUSOモーターBRX21.5T JMRCラファン付	BAKUSO MOTOR BRX 21.5T JMRC with FAN	¥12,400

■部品を紛失、破損された方はキットをお買い求めいただいた模型店でパーツリストの品番にて購入してください。  
If you have lost parts or require replacements, please use the list to select the correct part numbers.

■模型店での上記パーツ購入が困難な方は、当社ホームページからでもご注文いただけます。

<http://www.kawadamodel.co.jp>