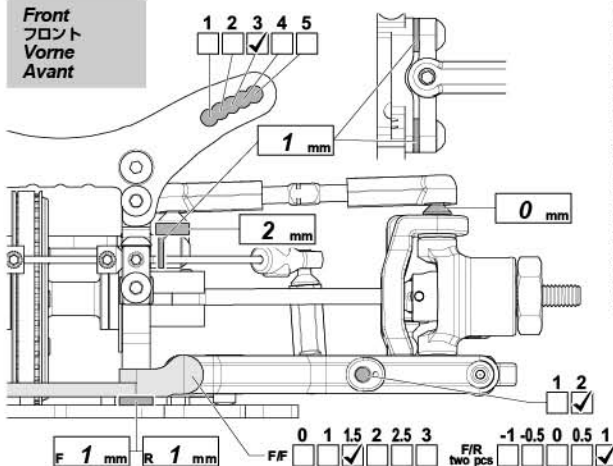
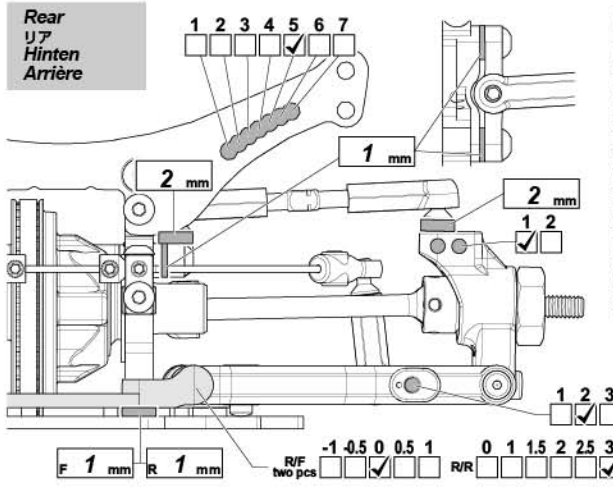


|                   |                       |                             |   |                                    |   |                                  |              |
|-------------------|-----------------------|-----------------------------|---|------------------------------------|---|----------------------------------|--------------|
| Name<br>氏名<br>Nom | <b>Standard Setup</b> | Date<br>日付<br>Datum<br>Date | Event<br>イベント<br>Veranstaltung<br>Événement | Track<br>サーキット<br>Strecke<br>Piste | Track Condition<br>路面状況<br>Streckenzustand<br>Conditions de piste | Temperature<br>温度<br>Température | Air<br>Track |
|-------------------|-----------------------|-----------------------------|---|------------------------------------|---|----------------------------------|--------------|



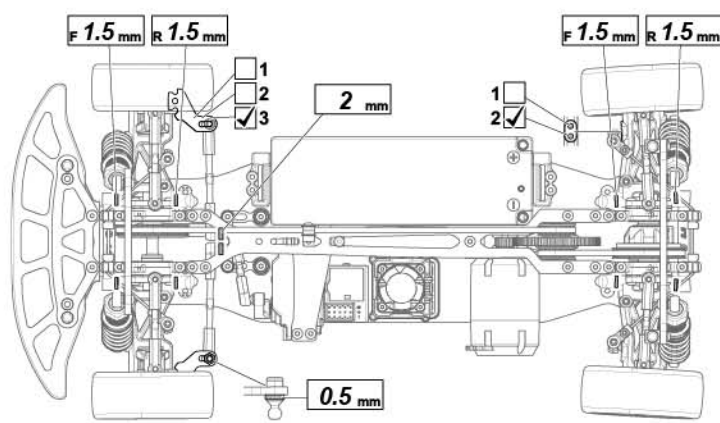
|  |  |   |                      |
|--|--|---|----------------------|
| Front Diff<br>フロントデフ<br>Vorderes Differential<br>Diff. avant       | Diff (Spool) One-way                             | Ride Height<br>車高<br>Bodenfreiheit<br>Garde au sol      | 5.0 mm               |
| Wheel Hubs<br>ホイールハブ<br>Radmitnehmer<br>Moyeu                      | 4.5 mm (114535)<br>5 mm (114538)<br>6 mm (72038) | Camber Angle<br>キャンバー角<br>Sturz<br>Angle de carrossage  | -1.5 °               |
| Wheel Spacer<br>ホイールスペーサー<br>Scheibe<br>Espaceur                   | 0 mm   | Caster Angle<br>キャスター角<br>Nachlauf<br>Angle de chasse   | 4 °                  |
| Bearing Holder<br>ベアリングホルダー<br>Bearing Holder<br>Support de palier | 05 UP<br>0<br>05 DOWN                            | Toe Angle<br>トー角<br>Vorspur<br>Angle de pincement       | 1 °                  |
|  |  | Drop<br>ドループ<br>Ausfederweg<br>Course des amortisseurs  | 9.0 mm               |
|  |  | Sway Bar<br>スタビライザー<br>Stabilisator<br>Barre antirollis | 1.2<br>1.3<br>1.4 mm |

|  |   |                         |
|--|---|-------------------------|
| <b>Shocks</b><br>ショック<br>Dämpfer<br>Amortisseurs | Oil wt.<br>オイル番号<br>Ölviskosität<br>Grade huile | #500                    |
|  | Piston<br>ピストン<br>Kolbenplatte<br>Piston        | 1.1 mm<br>1 2 (3) Holes |
|  | Bladder<br>ブラダー<br>Daempfermembran<br>Coupelle  | #73523                  |
|  | Spring<br>スプリング<br>Federn<br>Ressorts           | 114531 Green            |
| Notes<br>メモ<br>Notizen<br>Notes                  |   |                         |



|  |  |   |                      |
|--|--|---|----------------------|
| Diff Oils<br>デフオイル<br>Differentialöle<br>Huile silicone p. différentiels | #3000<br>1.6 g                                   | Ride Height<br>車高<br>Bodenfreiheit<br>Garde au sol      | 5.2 mm               |
| Wheel Hubs<br>ホイールハブ<br>Radmitnehmer<br>Moyeu                            | 4.5 mm (114535)<br>5 mm (114538)<br>6 mm (72038) | Camber Angle<br>キャンバー角<br>Sturz<br>Angle de carrossage  | -2.0 °               |
| Wheel Spacer<br>ホイールスペーサー<br>Scheibe<br>Espaceur                         | 0 mm   | Drop<br>ドループ<br>Ausfederweg<br>Course des amortisseurs  | 8.0 mm               |
| Bearing Holder<br>ベアリングホルダー<br>Bearing Holder<br>Support de palier       | 25 UP<br>0<br>25 DOWN                            | Sway Bar<br>スタビライザー<br>Stabilisator<br>Barre antirollis | 1.1<br>1.2<br>1.3 mm |

|  |   |                         |
|--|---|-------------------------|
| <b>Shocks</b><br>ショック<br>Dämpfer<br>Amortisseurs | Oil wt.<br>オイル番号<br>Ölviskosität<br>Grade huile | #500                    |
|  | Piston<br>ピストン<br>Kolbenplatte<br>Piston        | 1.1 mm<br>1 2 (3) Holes |
|  | Bladder<br>ブラダー<br>Daempfermembran<br>Coupelle  | #73523                  |
|  | Spring<br>スプリング<br>Federn<br>Ressorts           | 114531 Green            |
| Notes<br>メモ<br>Notizen<br>Notes                  |   |                         |



|   |  |
|---|--|
| Motor<br>モーター<br>Motor<br>Moteur              | Spur gear<br>スパーギア<br>Hauptzahnrad<br>Couronne |
|   | Pinion gear<br>ピニオンギア<br>Ritzel<br>Pignon      |
| Battery<br>バッテリー<br>Akku<br>Batterie          |  |
| Body<br>ボディ<br>Karosserie<br>Carosserie       |  |
| Wing Type<br>ウイング<br>Type d'aileron<br>Flügel |  |

|   |                                 |                                 |
|---|---------------------------------|---------------------------------|
| <b>Tires</b><br>タイヤ<br>Reifen<br>Pneus                              | Front<br>フロント<br>Vorne<br>Avant | Rear<br>リア<br>Hinten<br>Arrière |
| Brand<br>使用タイヤ<br>Hersteller<br>Marque                              |                                 |                                 |
| Compound<br>コンパウンド<br>Mischung<br>Gomme                             |                                 |                                 |
| Insert<br>インサート<br>Einlagen<br>Insert                               |                                 |                                 |
| Wheel<br>ホイール<br>Felge<br>Jante                                     |                                 |                                 |
| Tire Treatment<br>グリップ剤<br>Reifenbehandlung<br>Traitement des pneus |                                 |                                 |
|   | FL FR                           | RL RR                           |

Notes  
メモ  
Notizen  
Notes