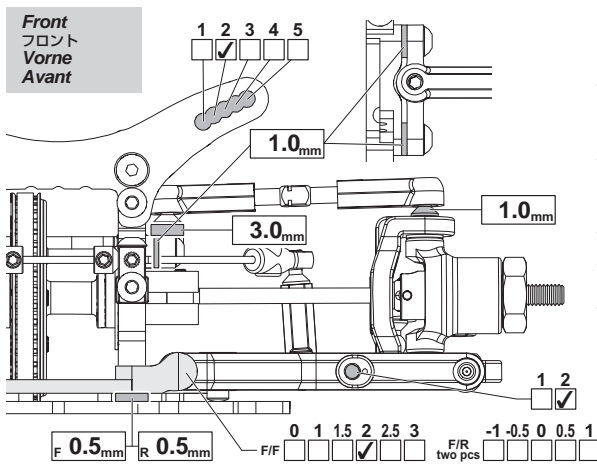
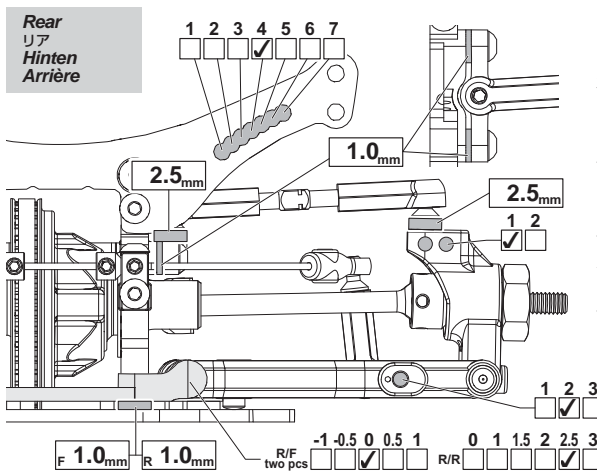


Name 氏名 Name Nom	Date 日付 Datum Date	Event イベント Veranstaltung Événement	Track サーキット Strecke Piste	Track Condition 路面状況 Streckenzustand Conditions de piste	Temperature 温度 Temperatur Température
Freddy Sudhoff	05/21-24 /2015	Reedy Race of	Tamiya America	Mid-bump y	Air ° Track °



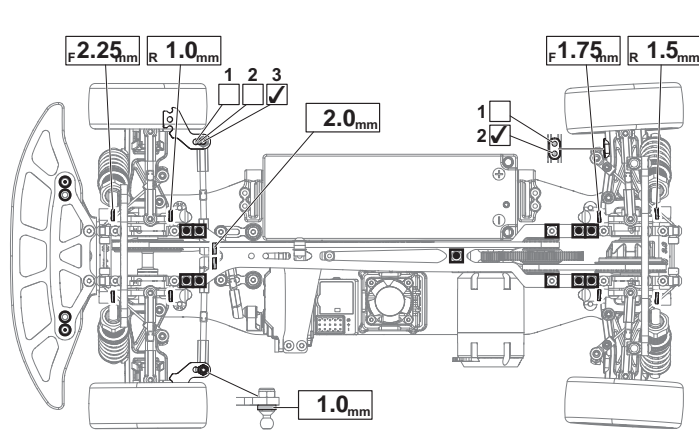
Front Diff フロントデフ Vorderes Differential Diff. avant	<input type="radio"/> Diff <input checked="" type="radio"/> Spool <input type="radio"/> One-way	Ride Height 車高 Bodenfreiheit Garde au sol	5.2 mm
Wheel Hubs ホイールハブ Radmitnehmer Moyeu	<input checked="" type="radio"/> 4.5 mm (114535) <input type="radio"/> 5 mm (114536) <input type="radio"/> 6 mm (72036)	Camber Angle キャンバー角 Sturz Angle de carrossage	1.5 °
Wheel Spacer ホイールスペーサー Scheibe Espaceur	0.5 mm	Caster Angle キャスト角 Nachlauf Angle de chasse	4 °
Bearing Holder ベアリングホルダー Bearing Holder Support de palier	<input checked="" type="radio"/> 05 UP <input type="radio"/> 0 <input type="radio"/> 05 DOWN	Toe Angle トー角 Vorspur Angle de pincement	out 1.0
		Droop ドループ Ausfederweg Course des amortisseurs	9.0 mm
		Sway Bar スタビライザー Stabilisator Barre antirollis	<input type="radio"/> 1.2 <input checked="" type="radio"/> 1.3 <input type="radio"/> 1.4

Shocks ショック Dämpfer Amortisseurs	
Oil wt. オイル番号 Ölviskosität Grade huile	Mugen 350
Piston ピストン Kolbenplatte Piston	1.1 mm <input type="radio"/> 1 <input checked="" type="radio"/> 2 <input type="radio"/> 3 Holes
Bladder ブラダー Daempfermembran Coupelle	STD
Spring スプリング Federn Ressorts	HPI Green
Notes メモ Notizen Notes	4 Hole Pistons



Diff Oils デフオイル Differentialöle Huile silicone p. différentiels	4K 1.7 g	Ride Height 車高 Bodenfreiheit Garde au sol	5.4 mm
Wheel Hubs ホイールハブ Radmitnehmer Moyeu	<input type="radio"/> 4.5 mm (114535) <input type="radio"/> 5 mm (114536) <input type="radio"/> 6 mm (72036)	Camber Angle キャンバー角 Sturz Angle de carrossage	2 °
Wheel Spacer ホイールスペーサー Scheibe Espaceur	0 mm	Droop ドループ Ausfederweg Course des amortisseurs	8.5 mm
Bearing Holder ベアリングホルダー Bearing Holder Support de palier	<input checked="" type="radio"/> 25 UP <input type="radio"/> 0 <input type="radio"/> 25 DOWN	Sway Bar スタビライザー Stabilisator Barre antirollis	<input type="radio"/> 1.1 <input checked="" type="radio"/> 1.2 <input type="radio"/> 1.3

Shocks ショック Dämpfer Amortisseurs	
Oil wt. オイル番号 Ölviskosität Grade huile	Mugen 350
Piston ピストン Kolbenplatte Piston	1.1 mm <input type="radio"/> 1 <input checked="" type="radio"/> 2 <input type="radio"/> 3 Holes
Bladder ブラダー Daempfermembran Coupelle	STD
Spring スプリング Federn Ressorts	HPI Green
Notes メモ Notizen Notes	4 Hole Pistons



Motor モーター Motor Moteur	LRP 4.5T
Spur gear スパーギア Hauptzahnrad Couronne	
Pinion gear ピニオンギア Ritzel Pignon	
Battery バッテリー Akku Batterie	LRP 5600 LCG
Body ボディ Karosserie Carrosserie	PF LTC-R LW
Wing Type ウィング Type d'aileron Flügel	

Tires タイヤ Reifen Pneus	Front フロント Vorne Avant	Rear リア Hinten Arrière
Brand 使用タイヤ Hersteller Marque	Reedy	Reedy
Compound コンパウンド Mischung Gomme	Spec	Spec
Insert インサート Einlagen Insert	-	-
Wheel ホイール Felge Jante	-	-
Tire Treatment グリップ剤 Reifenbehandlung Traitement des pneus	-	-

Notes
メモ
Notizen
Notes

1.5deg block used on FR.

