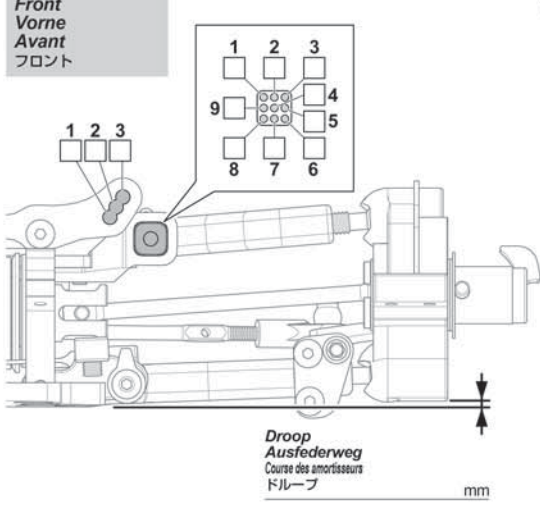


<b>Name</b> Name Nom 氏名	<b>Date</b> Datum Date 日付	<b>Track</b> Strecke Piste サーキット	<b>Event</b> Veranstaltung Événement イベント	<b>Track Condition</b> Streckenzustand Conditions de piste 路面状況
----------------------------------	------------------------------------	-------------------------------------------	----------------------------------------------------	--------------------------------------------------------------------------

**Front**  
Vorne  
Avant  
フロント



**Droop**  
Ausfederweg  
Course des amortisseurs  
ドループ

<b>Tread</b> Breite Bande de roulement 全幅	mm
<b>Ride Height</b> Bodenfreiheit Garde au sol 車高	mm
<b>Camber Angle</b> Sturz Angle de carrossage キャンバー角	0G 1G °
<b>Toe Angle</b> Vorspur Angle de pincement トー角	°
<b>Sway Bar</b> Stabilisator Barre antirollis スタビライザー	○

**Shocks**  
Dämpfer  
Amortisseurs  
ショック

**Oil wt.**  
Ölviskosität  
Grade huile  
オイル番号

**Piston**  
Kolbenplatte  
Piston  
ピストン

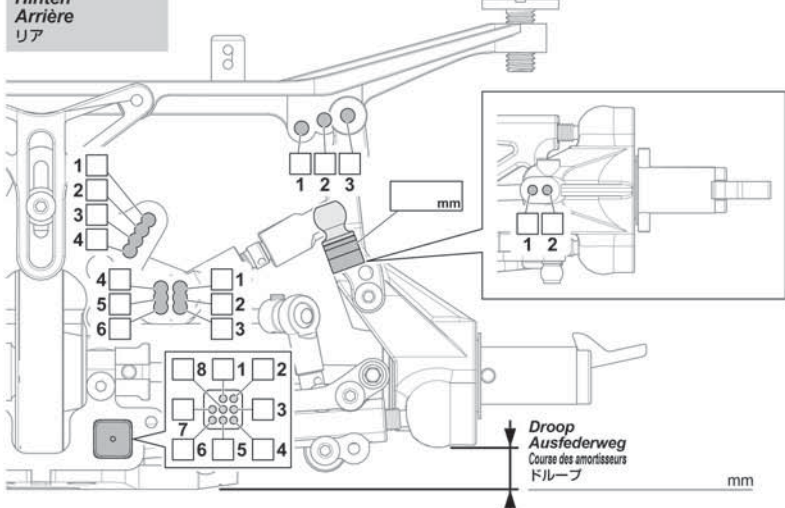
1	2	3	Holes
---	---	---	-------

**Bladder**  
Daempfermembran  
Coupelle  
ブラダー

**Spring**  
Federn  
Ressorts  
スプリング

**Notes**  
Notizen  
Notes  
メモ

**Rear**  
Hinten  
Arrière  
リア



**Droop**  
Ausfederweg  
Course des amortisseurs  
ドループ

<b>Width</b> Breite Bande de roulement 全幅	mm
<b>Ride Height</b> Bodenfreiheit Garde au sol 車高	mm
<b>Camber Angle</b> Sturz Angle de carrossage キャンバー角	0G 1G °
<b>Toe Angle</b> Vorspur Angle de pincement トー角	°
<b>Sway Bar</b> Stabilisator Barre antirollis スタビライザー	2.8 3.0 mm
<b>Rear Wheel Base</b> Hinterer Radstand Empattement arrière リアホイールベース	Short Long

**Shocks**  
Dämpfer  
Amortisseurs  
ショック

**Oil wt.**  
Ölviskosität  
Grade huile  
オイル番号

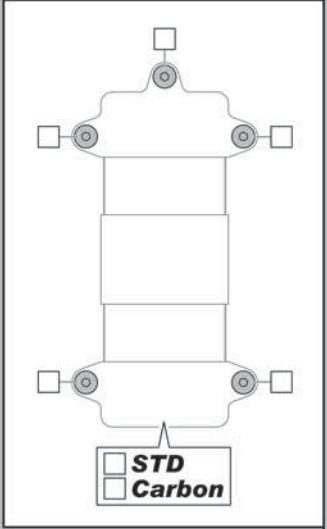
**Piston**  
Kolbenplatte  
Piston  
ピストン

1	2	3	Holes
---	---	---	-------

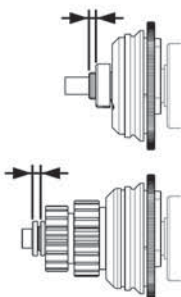
**Bladder**  
Daempfermembran  
Coupelle  
ブラダー

**Spring**  
Federn  
Ressorts  
スプリング

**Notes**  
Notizen  
Notes  
メモ



<b>Clutch Shoes</b> Kupplungsbacke Masselotte d'embrayage クラッチシュー		<b>Engine</b> Motor Moteur エンジン	
<b>Clutch Spring</b> Kupplungsfeder Ressort d'embrayage クラッチスプリング		<b>Spur gear</b> Hauptzahnrad Couronne スパーギア	/
<b>Adjust Nut</b> Einstellmutter Écrou de réglage アジャストナット	mm	<b>Pinion gear</b> Ritzel Pignon ピニオンギア	/
<b>Gap</b> Lücke Espacement クリアランス	mm	<b>Body</b> Karosserie Carrosserie ボディ	
<b>Notes</b> Notizen Notes メモ			



<b>Tires</b> Reifen Pneus タイヤ	<b>Front</b> Vorne Avant フロント	<b>Rear</b> Hinten Arrière リア
<b>Brand</b> Hersteller Marque 使用タイヤ		
<b>Compound</b> Mischung Gomme コンパウンド		
<b>Tire Diameter</b> Reifendurchmesser Diamètre es pneus タイヤ径	mm	mm
<b>Notes</b> Notizen Notes メモ		