

**En** *Instruction Manual*

**De** *Bauanleitung*

**Fr** *Manuel de montage*

**日本語** 取扱説明書

# R10



# Thank you

Thank you for selecting this Hot Bodies product! This kit is designed to be fun to drive and uses top quality parts for durability and performance. The instruction manual you are reading was designed to be easy to follow yet thorough in its explanations. Hot Bodies wants you to enjoy driving your new Hotbodies product. If you come across any problems or need some help getting through a step, give us a call and we will do our very best to help you. You can also contact us on the internet at [www.hotbodiesonline.com](http://www.hotbodiesonline.com).

- This is a high performance R/C kit, and it requires regular maintenance for best performance. If you don't do regular maintenance the performance will suffer. Hotbodies has all the necessary parts and accessories available to keep your car performing at its best.

The caution or attention symbols will warn you about steps that can be very dangerous. Please read and understand the instructions carefully before proceeding.



Cautions  
Warnhinweise  
Précautions  
警告

Failure to follow these instructions can damage your kit, and cause serious bodily injury or death.



Attention  
Achtung  
Attention  
注意

Failure to follow these instructions can cause injury to yourself or others. You might also cause property damage or damage your kit.



Cautions  
Warnhinweise  
Précautions  
警告

If you make changes or adjustments not shown in the instruction manual, your vehicle may be damaged.

To prevent any serious personal injury and/or damage to property, please be responsible when operating all remote controlled models. Extra attention is called for when operating any glow fuel powered model. These models can exceed speeds of 30 m.p.h. and use highly poisonous and flammable fuels.

Before Running  
While Operating

- Please read manual (with parent, guardian or a responsible adult if necessary).
- Please do not run on a public street, this could cause serious accidents, personal injuries and/or property damage.
- Please do not run near pedestrians or small children.
- Please do not run in small or confined areas.

Before Operating

- Make sure that all screws and nuts are properly tightened.
- Always use fresh batteries for your transmitter and receiver to avoid losing control of the model.
- Please confirm the neutral throttle position.

After Running

- Shut off engine first, then turn off receiver switch and turn off transmitter last.
- After running, it is necessary to perform routine maintenance.
- Failure to do this can result in increased wear and damage to the engine and chassis.

Heat, Fire, and Fuel Safety

- Never use gasoline in a glow engine. Use glow fuel specifically designed for model car engines.
- Do not run near open flames or smoke while running your model or while handling fuel.
- Always store fuel in a well ventilated place, away from heating devices, open flames, direct sunlight, or batteries. Keep glow fuel away from children.
- Glow fuel is flammable and poisonous. Glow fuel powered model engines emit poisonous vapors and gasses. These vapors irritate eyes and can be highly dangerous to your health.
- Be aware that some parts will be hot after operation. Do not touch the exhaust or the engine until they have cooled.



# Danke

Vielen Dank, dass Sie sich für Hot Bodies entschieden haben! Dieses Auto soll Spaß machen und verwendet nur hochwertige Materialien für beste Leistungen und Haltbarkeit. Die Anleitung, die Sie gerade lesen, ist einfach zu verstehen und dabei sehr ausführlich. Hot Bodies will, dass Sie Erfolg und Spaß mit Ihrem neuen Modell haben! Falls es dennoch einmal zu Problemen kommen sollte, melden Sie sich bei uns. Wir werden alles in unserer Macht stehende tun, um zu helfen. Sie können uns auch gerne unter [www.hotbodiesonline.com](http://www.hotbodiesonline.com) kontaktieren.

- Dies ist ein hochleistungs RC-Auto und benötigt regelmäßige Wartung. Wenn Sie diese Wartungsarbeiten nicht durchführen wird die Leistung des Autos darunter leiden. Alle zur Wartung benötigten Teile sind bei Hotbodies erhältlich.

Die Warnsymbole weisen Sie auf gefährliche Bauabschnitte hin. Bitte lesen und verstehen Sie die Anweisungen bevor Sie sie durchführen.



Cautions  
Warnhinweise  
Précautions  
警告

Wenn Sie diesen Anweisungen nicht folgen, können Sie oder Ihr Auto Schäden davontragen.



Attention  
Achtung  
Attention  
注意

Wenn Sie diesen Anweisungen nicht folgen, können Sie oder andere verletzt werden. Es kann auch sein, dass dabei Sachschaden an anderen Dingen oder ihrem Auto entsteht.



Cautions  
Warnhinweise  
Précautions  
警告

Wenn Sie Änderungen oder Einstellungen an Ihrem Fahrzeug vornehmen, die nicht in der Anleitung beschrieben sind, kann es beschädigt werden. Um Sachschaden und Verletzungen zu vermeiden, bitten wir Sie beim Fahren mit ferngesteuerten Modellen vorsichtig vorzugehen. Besondere Vorsicht ist bei Modellen mit Verbrennungsmotor geboten. Diese Modelle können deutlich schneller als 50km/h werden und verwenden leicht entzündliche Kraftstoffe.

Vor dem Fahren

- Bitte lesen Sie die Anleitung (mit einem Erwachsenen)

Während dem Fahren

- Fahren Sie bitte nicht auf öffentlichen Straßen. Dies kann zu schweren Unfällen mit Personen- und/oder Sachschaden führen.
- Fahren Sie bitte nicht in der Nähe von Fußgängern und Kindern.
- Fahren Sie bitte nicht auf zu kleinen oder begrenzten Plätzen.

Vor dem Fahren

- Vergewissern Sie sich, dass alle Schrauben und Muttern korrekt sitzen.
- Verwenden Sie immer frische Batterien im Sender und Empfänger um nicht die Kontrolle über das Auto zu verlieren.
- Überprüfen Sie, dass die Servos auf Neutralposition stehen.

Nach dem Fahren

- Schalten Sie den Motor aus, danach den Empfänger und als letztes den Sender.
- Nach dem Fahren ist regelmäßige Wartung nötig. Dies nicht zu tun, kann den Verschleiß erhöhen oder den Motor beschädigen.

Feuer und Sicherheitshinweise zum Kraftstoff

- Verwenden Sie niemals Benzin in einem Modellmotor. Verwenden Sie speziellen Kraftstoff für Modellmotoren.
- Fahren Sie nicht in der Nähe von Feuer und rauchen Sie nicht, wenn Sie Ihr Modell betreiben oder mit Kraftstoff hantieren.
- Bewahren Sie den Kraftstoff nur in gut belüfteten Räumen auf. Weit entfernt von Heizkörpern, Feuer, Sonnenlicht oder Batterien. Halten Sie den Kraftstoff von Kindern fern.
- Der Kraftstoff ist brennbar und giftig. Die Abgase von Modellmotoren sind sehr giftig. Diese Abgase können blind machen und Ihre Gesundheit schädigen.
- Denken Sie daran, dass einige Teile sehr heiß werden können. Berühren Sie nicht den Auspuff oder den Motor, bevor diese abgekühlt sind.



# Merci

Merci d'avoir choisi ce produit Hot Bodies! Ce kit a été conçu pour être amusant à conduire, et utilise des pièces de la plus haute qualité pour la longévité et les performances. Le manuel d'utilisation qui est entre vos mains a été conçu pour vous fournir des explications faciles à suivre mais complètes. Hot Bodies espère que vous aurez plaisir à piloter votre nouveau kit radio-commandé. Si vous rencontrez des problèmes ou si vous avez besoin d'aide pour une étape, appelez-nous et nous ferons de notre mieux pour vous aider. Vous pouvez aussi nous contacter par Internet sur [www.hotbodiesonline.com](http://www.hotbodiesonline.com).

- Ceci est un kit radio-commandé de hautes performances, et requiert un entretien régulier pour donner le meilleur de lui-même. Si vous n'effectuez pas un entretien régulier, les performances en souffriront. Hotbodies a toutes les pièces et les accessoires nécessaires pour maintenir les performances de votre véhicule à leur meilleur niveau.

Les symboles attirant votre attention vous avertiront des étapes qui peuvent être très dangereuses. Veuillez lire soigneusement les instructions et bien les comprendre avant toute utilisation.



**Cautions**  
**Warnhinweise**  
**Précautions**  
警告

En ne suivant pas ces instructions vous pourriez endommager votre kit, et provoquer de sérieux dégâts corporels ou même mortels.



**Attention**  
**Achtung**  
**Attention**  
注意

En ne suivant pas ces instructions vous pourriez vous blesser vous-même ou blesser d'autres personnes. Vous pourriez également provoquer des dégâts matériels ou endommager votre kit.



**Cautions**  
**Warnhinweise**  
**Précautions**  
警告

Si vous apportez des modifications ou faites des réglages qui ne sont pas indiqués dans le manuel d'instruction, votre véhicule pourrait être endommagé. Pour éviter toute blessure corporelle et/ou dommage aux biens, veuillez agir d'une façon responsable lorsque vous faites fonctionner des modèles réduits télécommandés. Une attention particulière est nécessaire lorsque vous utilisez un modèle thermique. Ceux-ci peuvent atteindre des vitesses de 50 km/h et utilisent des carburants hautement toxiques et inflammables.

Avant de faire courir le véhicule  
Lors du fonctionnement

- Veuillez lire le manuel avec un parent ou un adulte responsable.

- Ne faites pas fonctionner sur une voie publique, cela pourrait provoquer des accidents graves, des blessures corporelles et/ou des dommages aux biens.
- Ne faites pas fonctionner à proximité de piétons ou d'enfants en bas âge.
- Ne faites pas fonctionner dans des lieux petits ou fermés.

Avant de mettre en marche

- Veuillez vérifier que toutes les vis et tous les boulons sont correctement serrés.
- Utilisez toujours des batteries nouvellement chargées pour l'émetteur et le récepteur afin d'éviter de perdre le contrôle du véhicule.
- Veuillez vérifier la position neutre de l'accélérateur.

Après l'arrêt

- Éteignez d'abord le moteur, puis le récepteur, et éteignez l'émetteur en dernier.
- Après avoir roulé, il est nécessaire d'effectuer un entretien de routine. Ne pas le faire résulterait d'usure plus importante et des dommages au moteur et au châssis.

Sécurité du carburant contre l'incendie



- N'utilisez jamais d'essence dans un moteur thermique. Utilisez du carburant spécialement conçu pour les moteurs de modèles réduits.
- Ne faites pas fonctionner près de flammes nues et ne fumez pas pendant que vous faites courir votre modèle réduit ou que vous manipulez du carburant.
- Conservez toujours le carburant dans un endroit bien ventilé, loin des appareils de chauffage, des flammes nues, de la lumière du soleil directe ou de batteries. Conservez le carburant hors de la portée des enfants.
- Le carburant pour modèles réduits est inflammable et poison. Les modèles réduits thermiques émettent des vapeurs et gaz toxiques. Ces vapeurs irritent les yeux et peuvent être très dangereuses pour votre santé.
- N'oubliez pas que certaines pièces seront chaudes après avoir fonctionné. Ne touchez pas l'échappement ou le moteur avant qu'ils n'aient refroidi.

## はじめに

この度は、HOT BODIES製品をお買い上げいただきまして、誠にありがとうございます。本製品は高品質の材料を使用し、ハイレベルな走行が出来るよう設計されています。また、本説明書は初心者の方でもスムーズに理解できるよう多くのイラスト、実寸表示を使用しておりますので、よくお読みいただいた上で楽しいラジコンライフをスタートさせてください。なお、HOT BODIESでは走らせる楽しみはもちろんのこと、組み立てる楽しみも知っていただきたいと願っております。製品の事で不明な点がございましたらお気軽にお問い合わせください。製品をご使用になる前に必ず本取扱説明書をお読みください。

- 高性能なR/Cカーの性能を十分に発揮させるためには走行後のメンテナンスが必要です。メンテナンスを行わないとR/Cカーが傷む原因となります。HOTBODIESでは、メンテナンスや修理用にスペアパーツを用意しておりますので、どうぞご利用ください。

本取扱説明書ではお客様への危害や損傷を未然に防止するために、危険の従う操作、お取り扱いについて以下の記号で警告表示を行っています。内容をよくご理解の上で本文をお読みください。



**Cautions**  
**Warnhinweise**  
**Précautions**  
警告

この表示は誤った取り扱いをすると、貴方の生命や身体に重大な被害が発生する可能性が想定される内容を示しています。



**Attention**  
**Achtung**  
**Attention**  
注意

この表示は誤った取り扱いをすると、貴方が障害を負う可能性、物的損害の発生が想定される内容を示しています。



**Cautions**  
**Warnhinweise**  
**Précautions**  
警告

本説明書に記載されている内容以外の使用法は製品の破損につながります。

エンジンRCカーは引火性の高い燃料を使用し、トップスピードは時速50km/h以上にも達します。また排気音は他の人にとって迷惑な騒音になる場合があります。走行させる時は広く、安全で他の人の迷惑とならない場所で走行させてください。安全確保のため以下の注意事項をお読みいただき走行をお楽しみください。

走らせる前に  
走行上の注意

- 必ず本説明書をお読みください。保護者の方も必ず説明書をご覧ください。

- 道路での走行はお止めください。
- 歩行者や小さな子供のいる場所では走行させないでください。
- 狭い場所や屋内での走行させないでください。

走行前の点検

- 各部のネジ、ナットに緩みがないかチェックします。
- 送信機、受信機の電池の容量をチェックします。電池の容量が少ないと、車をコントロールする事が出来なくなり危険です。早めの交換を心がけてください。
- 走行前に電波範囲の確認をしてください。
- エンジンの始動前にスロットルがニュートラル（標準位置）にあるか確認してください。

走行後の注意

- 必ずエンジンを停止してから受信機、送信機の順番でスイッチをOFFにしてください。順番を間違えると車が暴走する恐れがあります。
- 走行後はR/Cカーのメンテナンス（点検、整備）を行ってください。メンテナンスを行わないとR/Cカーが本来の性能を発揮せず、トラブルが発生しやすくなります。

エンジンと燃料の取り扱い上の注意

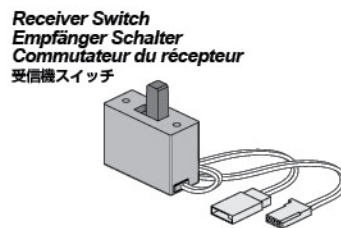
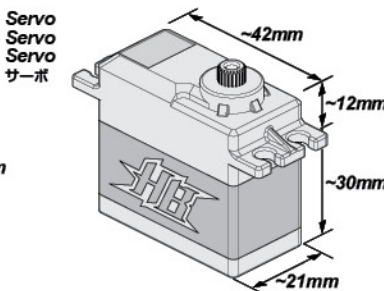
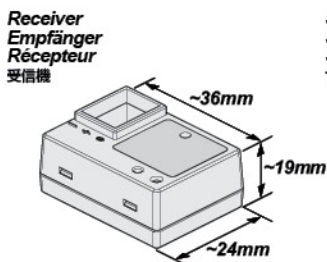
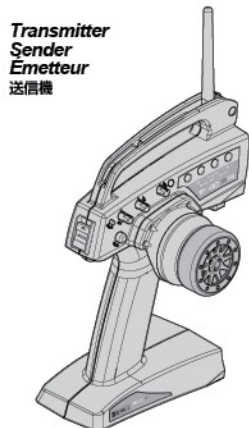
- 燃料は必ず、エンジンRCカー用グロー燃料を使用してください。ガソリンなどの他の燃料は絶対に使用しないでください。
- グロー燃料は引火性が高いので火気のそばでの作業や走行はしないでください。タバコの火も危険です。
- グロー燃料は常に火気や直射日光を避け、幼児や子供の手の届かない冷暗所に保管してください。
- グロー燃料は揮発性があり引火性の高い成分からできています。誤って飲んだり揮発成分を吸い込むのは有害です。また、目に入らないように十分注意してください。
- 走行後のエンジンやマフラーは大変高温になっています。整備や点検は十分に冷えてから行ってください。



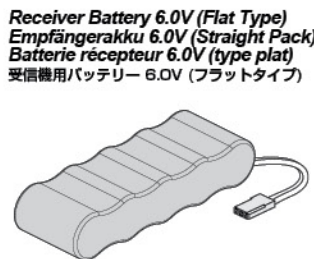
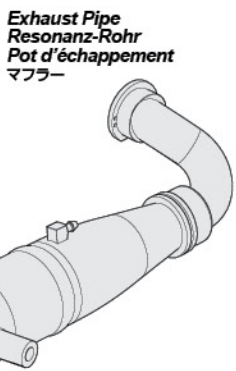
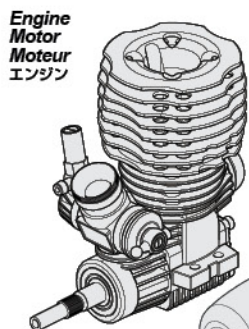
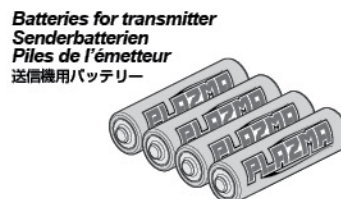
**Equipment Needed Benötigtes Zubehör Équipement nécessaire 用意するもの**

**Radio Components Fernsteuer Anlage Éléments de la radio フロコンポーネント**

You will need a 2-channel radio system with two servos, an external receiver battery pack and an ON/OFF switch.  
 Sie benötigen eine 2-Kanal Fernsteuerung mit zwei Servos, einem Empfängerakku und einem Schalter.  
 Vous aurez besoin d'un système radio à 2 voies avec deux servos, un pack de batteries externe pour le récepteur et un interrupteur de marche/arrêt.  
 2チャンネル送信機、受信機、サーボ x2、送信機用バッテリー、受信機用バッテリー、オンオフスイッチを準備してください。

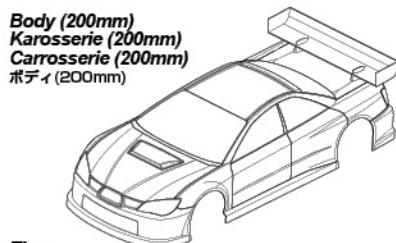
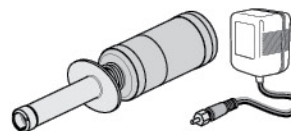


Use a servo as receiver in the above size or smaller.  
 Verwenden Sie ein Servo und einen Empfänger, der die oben gezeigten Maße nicht überschreitet.  
 Utilisez un servo et un récepteur des dimensions ci-dessus indiquées ou plus petit.  
 サーボと受信機は上記の寸法以下の製品を使用してください。

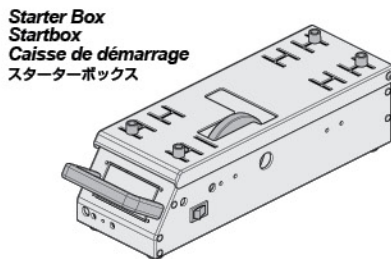
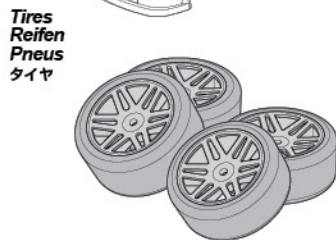


You will need a 12 size engine with exhaust pipe.  
 Sie benötigen einen 12 Motor mit Resonanz-Rohr.  
 Vous aurez besoin d'un moteur de taille 12 avec un pot d'échappement.  
 12サイズエンジン、マフラーを用意します。

74105 (US)  
 74106 (EU 2Pin)  
 74104 (EU 3Pin)  
 74107 (JP)  
 Glow Plug Igniter  
 Glühkerzenstecker  
 Chauffe-bougies  
 プラグヒーター



74318 Glow Fuel  
 74348 (US) Modell-Kraftstoff  
 38704 Carburant nitro  
 38705 (JP) グロー燃料



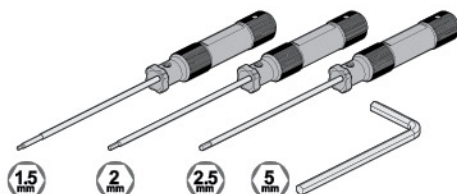
We recommend that you use fuel containing 16-25% nitro.  
 Wir empfehlen, dass Sie Modellauto-Kraftstoff mit einem Nitromethan-Gehalt von 16-25% verwenden.  
 Nous vous conseillons d'utiliser du carburant qui contient 16 à 25 % de nitrométhane.  
 ニトロ含有量 16-25%のR/Cカー用 グロー燃料を使用してください。  
**16% - 25%**



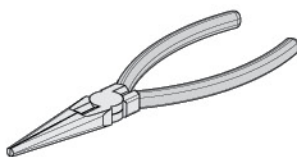
If you do not use a charger designed to charge Nickel Metal Hydride / LiPo batteries, The batteries will be damaged.  
 Wenn Sie keinen geeigneten Lader zum Laden der Nickel-Metall-Hydrid oder LiPo Akkus verwenden, werden die Akkus beschädigt.  
 Si vous n'utilisez pas un chargeur conçu pour recharger les batteries Nickel Métal Hydride ou LiPo, celles-ci seront endommagées.  
 Ni-MHバッテリー、LiPoバッテリーの充電には専用充電器を必ず使用してください。専用充電器を使用しない場合、バッテリーの破損などの事故の起こる恐れがありますので注意してください。

## Tools Werkzeuge Outils 工具

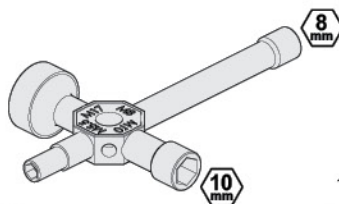
Tools needed for assembly, sold separately.  
Zum Zusammenbau benötigtes Werkzeug. Separat erhältlich.  
Outils nécessaires pour la mise en place, vendus séparément.  
本製品を組立てるには下記の工具が必要です。別途ご購入してください。



Allen Wrench 1.5mm / 2.0mm / 2.5mm / 5.0mm  
Inbusschlüssel 1.5mm / 2.0mm / 2.5mm / 5.0mm  
Clé Allen 1.5mm / 2.0mm / 2.5mm / 5.0mm  
六角レンチ 1.5mm / 2.0mm / 2.5mm / 5.0mm



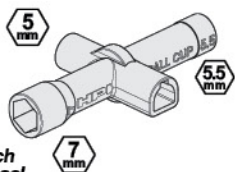
Needle Nosed Pliers  
Flachzange  
Pince à bec fin  
ラジオペンチ



87546  
Glow Plug Wrench  
Glühkerzenschlüssel  
Clé à bougies  
グロープラグレンチ



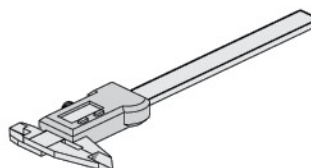
9087  
Reamer  
Reamer  
Alésoir  
プロブディーラーマー



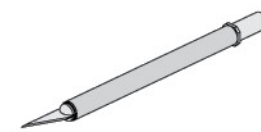
Z950  
Cross Wrench  
Kreuzschlüssel  
Clé en croix  
ミニクロスレンチ



Side Cutters  
Seitenschneider  
Pinces coupantes  
ニッパー



Calipers  
Schieblehre  
Pied à coulisse  
ノギス



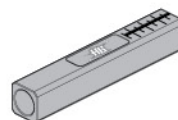
Hobby Knife  
Modellbaumesser  
Couteau de modélisme  
ホビーナイフ



Z164  
Grease  
Fett  
Graisse  
グリス



66899  
HB Factory Droop Gage  
HB Factory Federweg Lehre  
HB factory jauge hauteur de caisse bas  
HB ファクトリー ドルーブゲージ



66990  
HB Factory Droop Gage Block  
HB Fact ge hauteur de caisse bas bloc  
HB ファクトリー ドルーブゲージブロック



Paint  
Lexanfarbe  
Peinture  
ボディ用塗料

## Included Items

Enthaltenes Werkzeug

## Éléments inclus

キットに入っている物

Silicone Oil #60000  
Silikon Daempferoel #60000  
Huile silicone #60000  
シリコンオイル#60000



Silicone Oil #300000  
Silikon Daempferoel #300000  
Huile silicone #300000  
シリコンオイル#300000



HBC8122-9  
Shock Oil #500  
Dämpferöl #500  
Huile d'amortisseur #500  
ショックオイル #500



## Caution Attention

Achtung 走行上の注意

Do not drive the car in the following places.  
Beachten Sie beim Fahren bitte folgende Hinweise.  
Ne conduisez pas la voiture dans les endroits suivants.  
次の様な場所では走行させないでください。



Do not run in water or sand.  
Fahren Sie nie in Wasser oder Sand.  
Ne faites pas fonctionner dans l'eau ou sur le sable.  
水たまり、砂地などでは走行させないでください。故障の原因になることがあります。

Do not run on public streets or highways. This could cause serious accidents, personal injuries, and/or property damage.  
Fahren Sie niemals auf öffentlichen Straßen. Dies kann zu schweren Unfällen mit Personen- und Sachschaden führen.

Ne faites pas fonctionner sur la voie publique ou la route. Cela pourrait provoquer des accidents graves, des blessures corporelles ou des dommages aux biens.  
道路など、車や人が通る場所では走行させないでください。

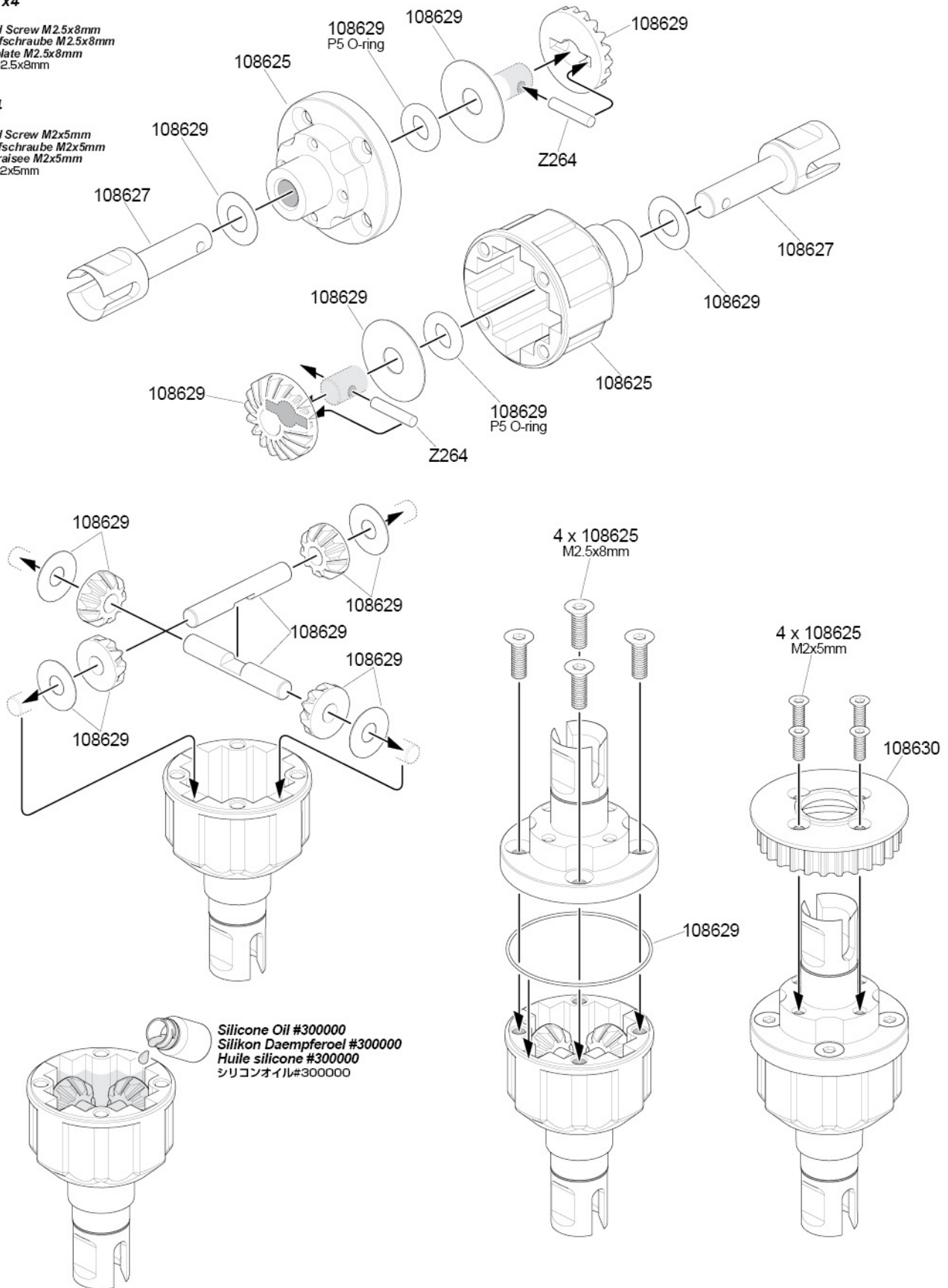
## STEP A-01

1.5mm x4

**108626**  
Flat Head Screw M2.5x8mm  
Senkkopfschraube M2.5x8mm  
Vis tête plate M2.5x8mm  
サラネジ M2.5x8mm

1.5mm x4

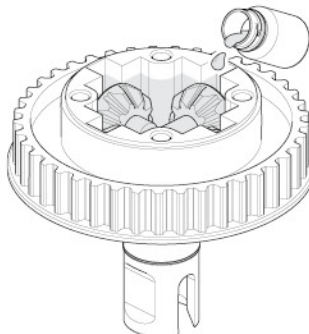
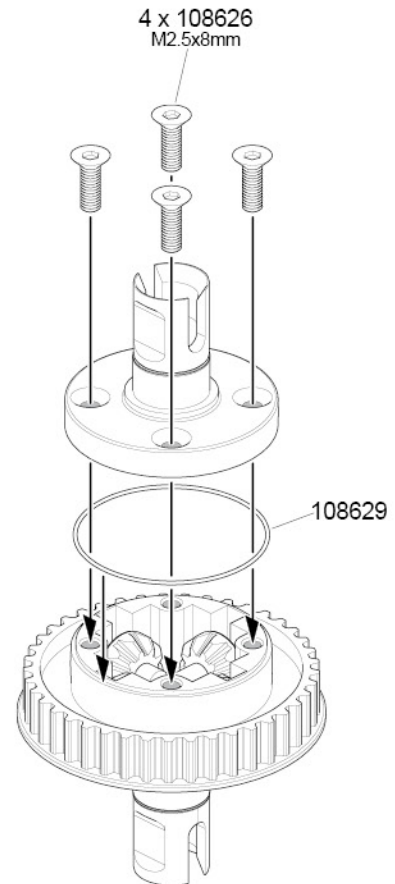
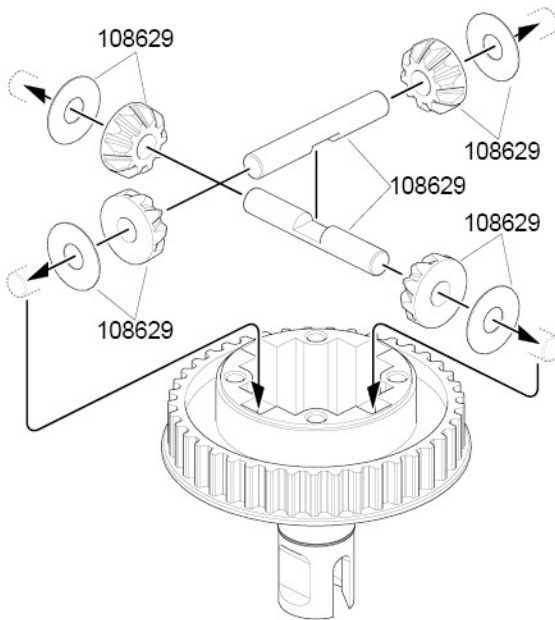
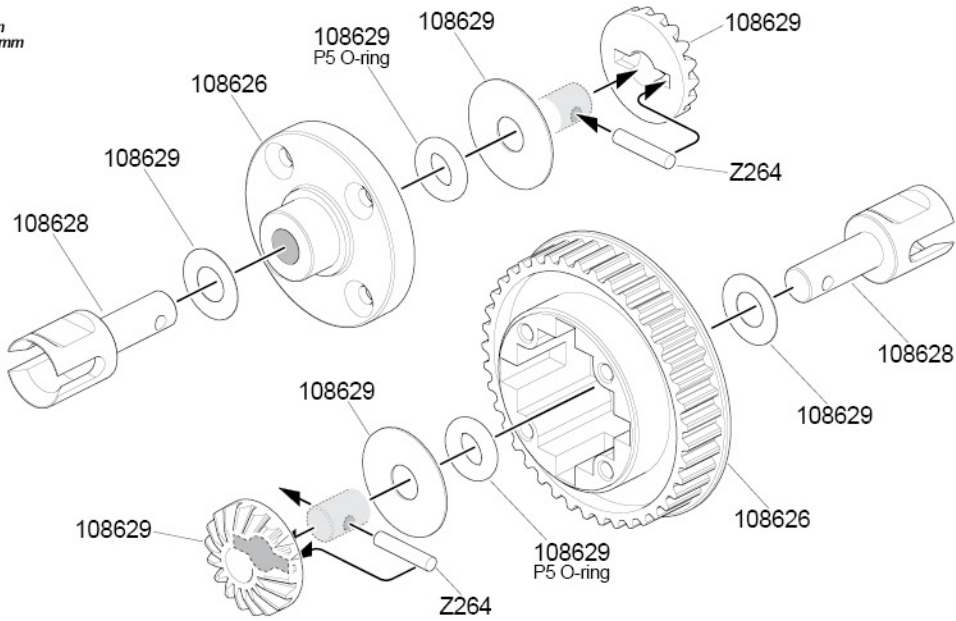
**108625**  
Flat Head Screw M2x5mm  
Senkkopfschraube M2x5mm  
Vis tête fraisee M2x5mm  
サラネジ M2x5mm



## STEP A-02

1.5 mm x4

**108626**  
Flat Head Screw M2.5x8mm  
Senkkopfschraube M2.5x8mm  
Vis tête plate M2.5x8mm  
サラネジ M2.5x8mm



**Silicone Oil #60000**  
**Silikon Daempferoel #60000**  
**Huile silicone #60000**  
シリコンオイル#60000

**Fill to top of the gears with silicone diff oil.**

**Soviel Silikon-Difföl einfüllen, bis die Zahnräder bedeckt sind.**

**Remplissez les pignons jusqu'en haut avec de l'huile silicone pour différentiels.**

ギヤが隠れるまでシリコンオイルを満たします。

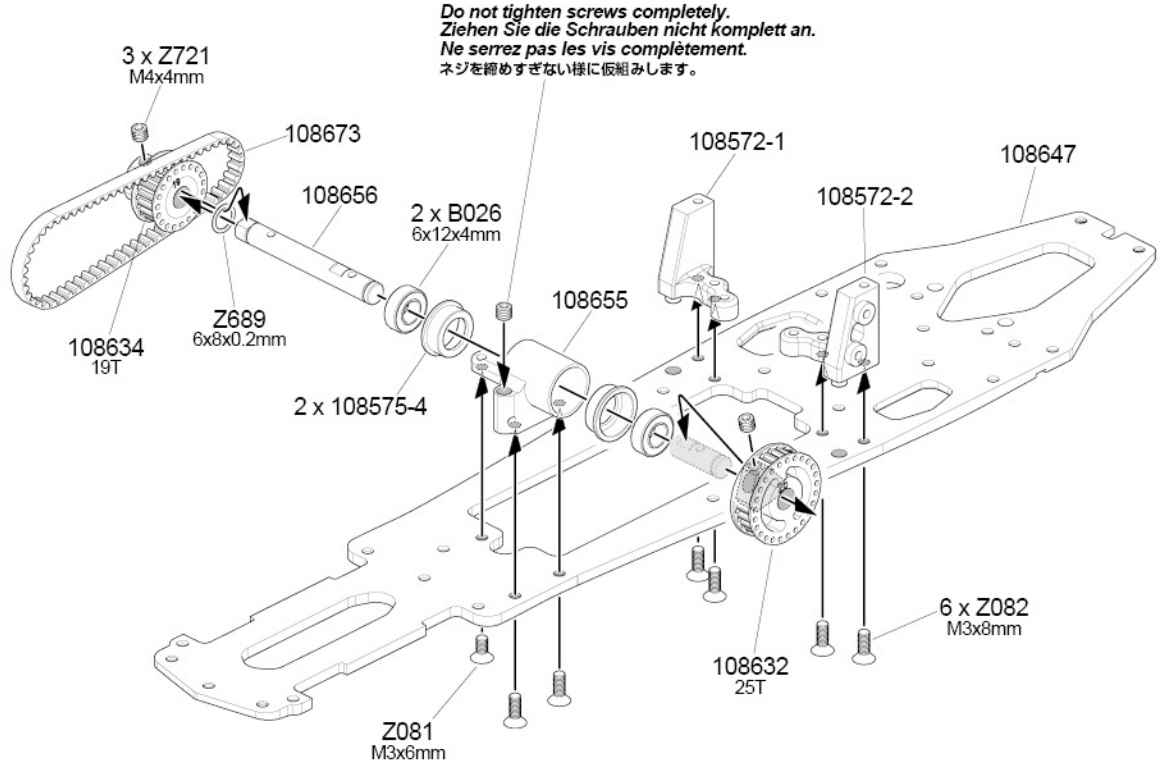
# BAG - B

## STEP B-01

 x3  
**Z721**  
 Set Screw M4x4mm  
 Madenschraube M4x4mm  
 Vis sans tête M4x4mm  
 イモネジM4x4mm

 x1  
**Z081**  
 Flat Head Screw M3x6mm  
 Senkkopfschraube M3x6mm  
 Vis tête plate M3x6mm  
 サラネジ M3x6mm

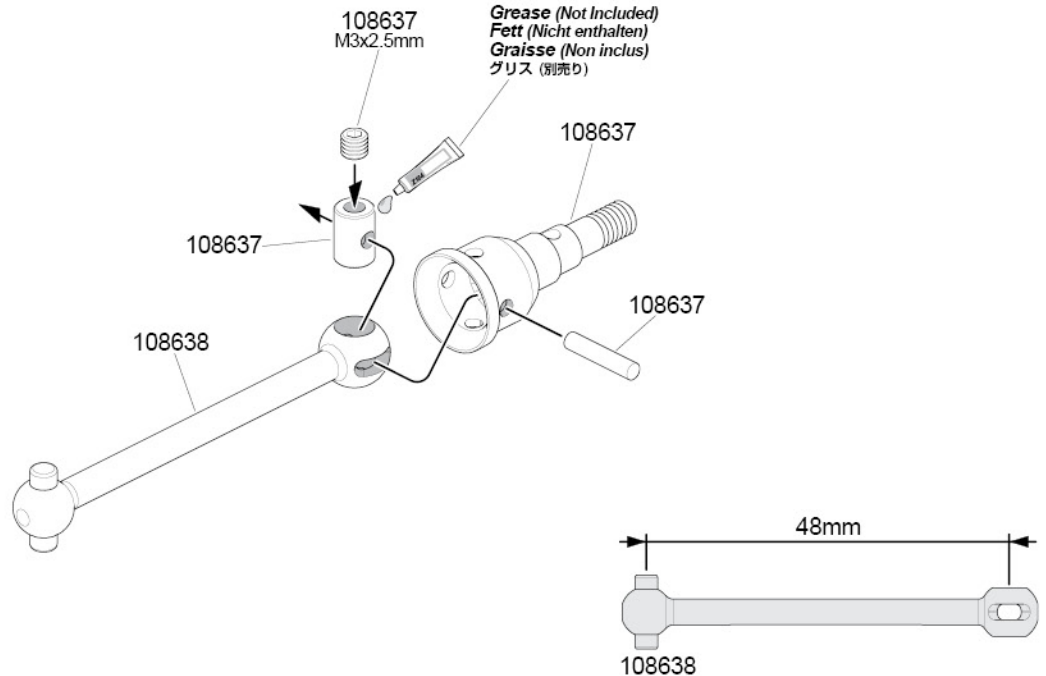
 x6  
**Z082**  
 Flat Head Screw M3x8mm  
 Senkkopfschraube M3x8mm  
 Vis tête plate M3x8mm  
 サラネジ M3x8mm



## STEP C-01

 x2  
**108637**  
 Set Screw M3x2.5mm  
 Madenschraube M3x2.5mm  
 Vis sans tête M3x2.5mm  
 イモネジM3x2.5mm

**Z164**  
 Grease (Not Included)  
 Fett (Nicht enthalten)  
 Graisse (Non inclus)  
 グリス (別売り)



**2x** Make 2 2 fois  
 2 Stück 2回作ります

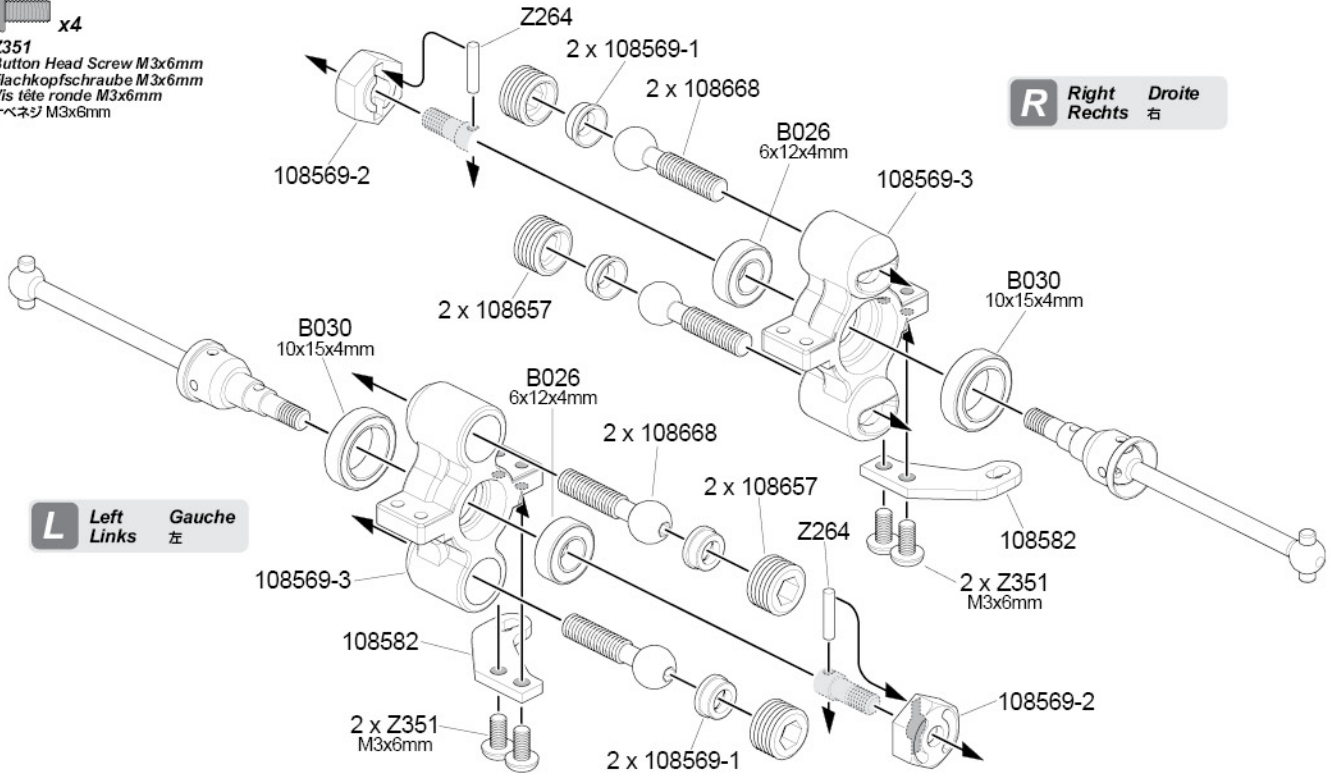


# BAG - C

## STEP C-02

2 mm x4

Z351  
Button Head Screw M3x6mm  
Flachkopfschraube M3x6mm  
Vis tête ronde M3x6mm  
ナベネジ M3x6mm



**R** Right Rechts Droite 右

**L** Left Links Gauche 左

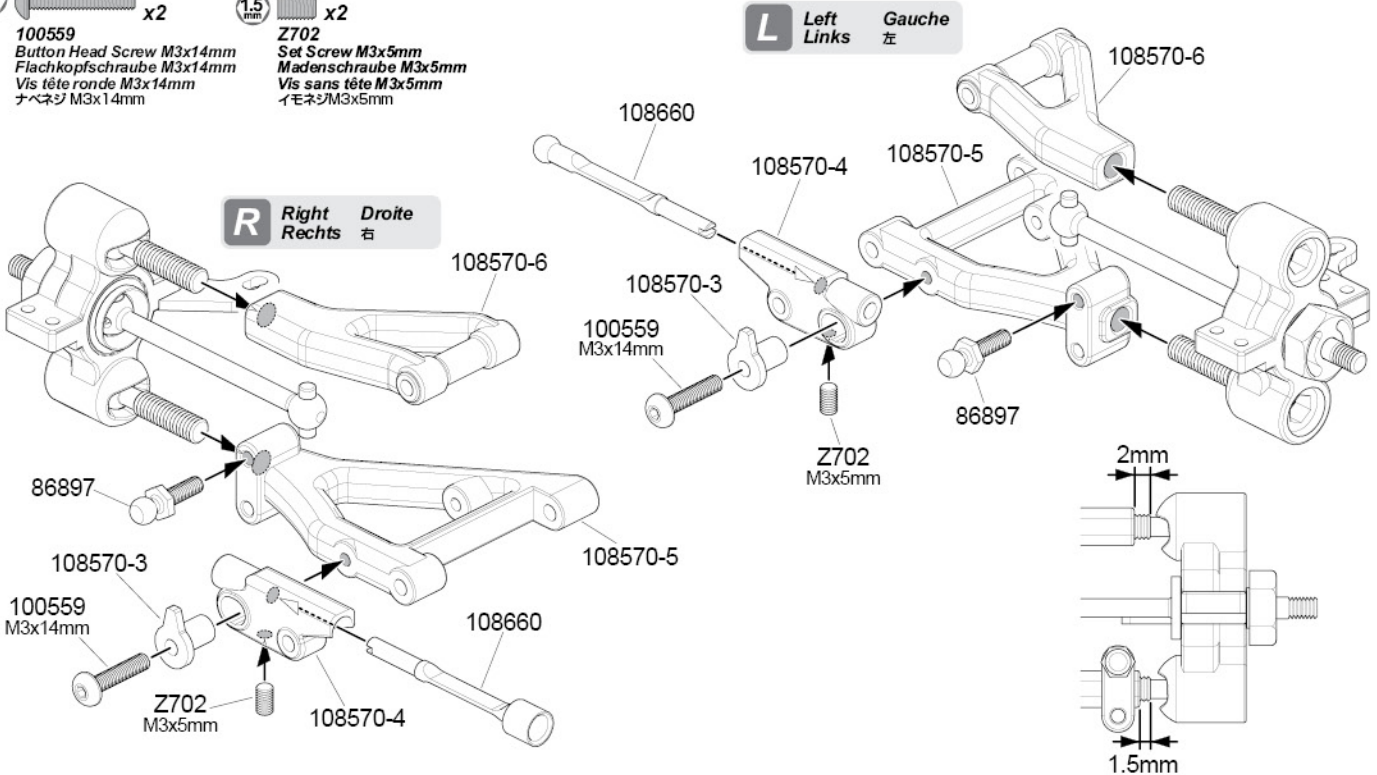
## STEP C-03

2 mm x2

100559  
Button Head Screw M3x14mm  
Flachkopfschraube M3x14mm  
Vis tête ronde M3x14mm  
ナベネジ M3x14mm

1.5 mm x2

Z702  
Set Screw M3x5mm  
Mädenschraube M3x5mm  
Vis sans tête M3x5mm  
イモネジ M3x5mm



**L** Left Links Gauche 左

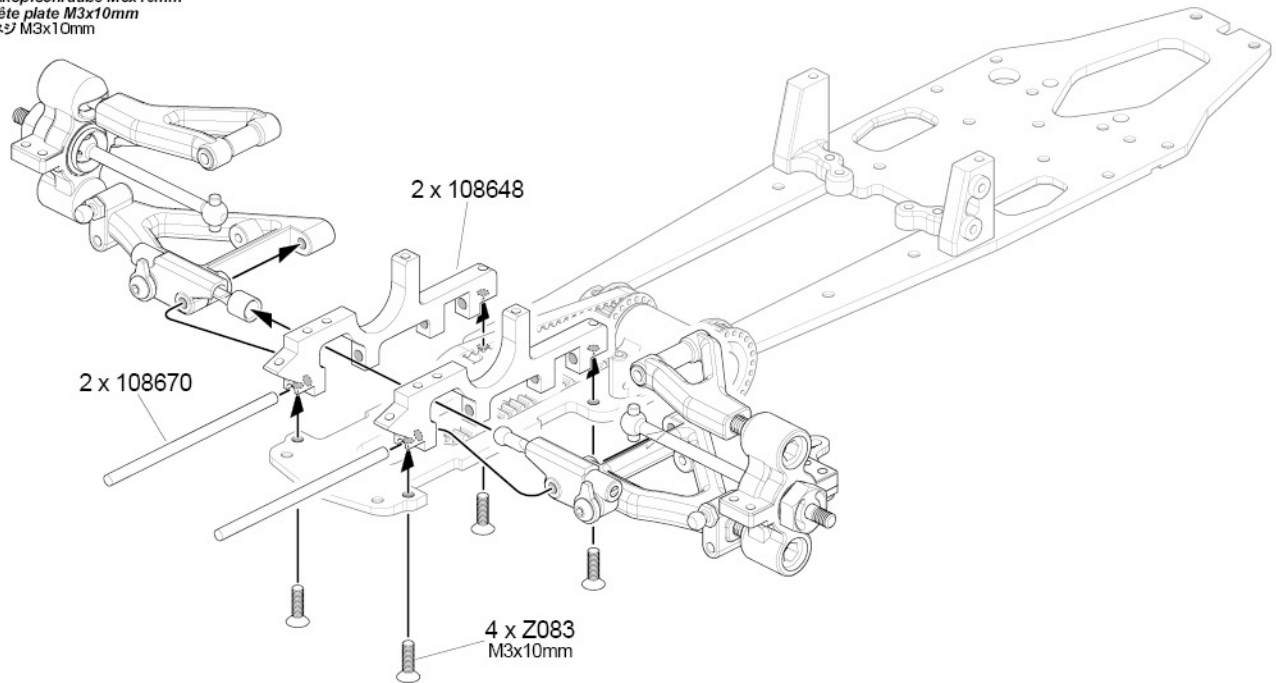
**R** Right Rechts Droite 右

# BAG - C

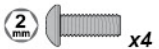
## STEP C-04



**Z083**  
Flat Head Screw M3x10mm  
Senkkopfschraube M3x10mm  
Vis tête plate M3x10mm  
サラネジ M3x10mm



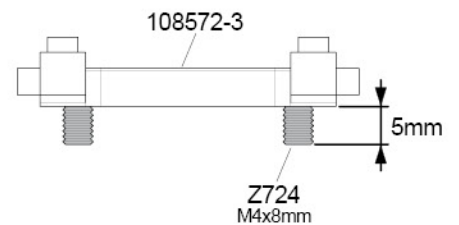
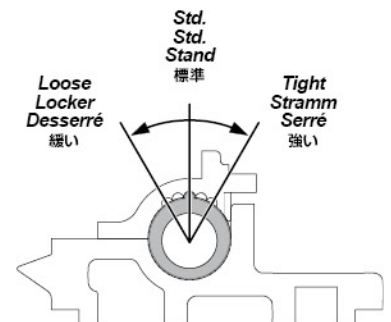
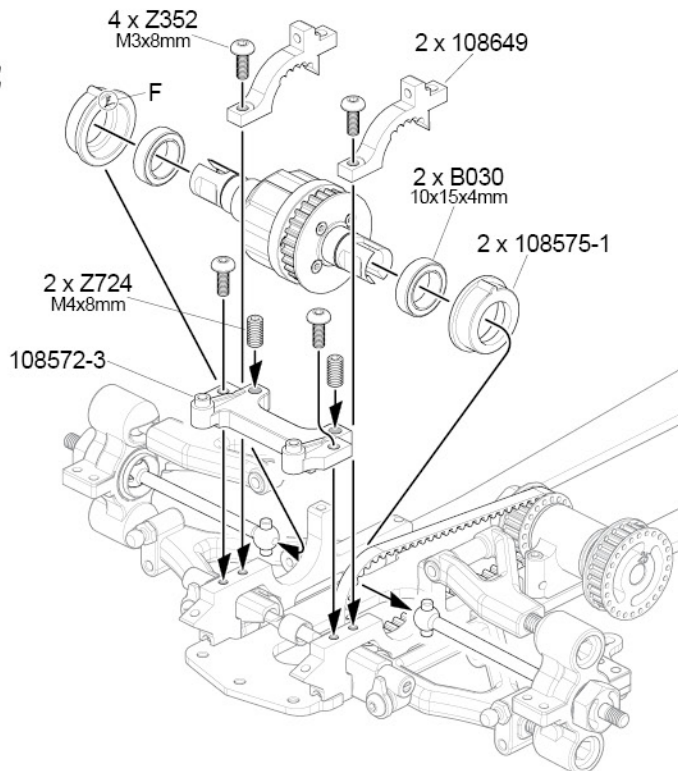
## STEP C-05



**Z352**  
Button Head Screw M3x8mm  
Flachkopfschraube M3x8mm  
Vis tête ronde M3x8mm  
ナベネジ M3x8mm



**Z724**  
Set Screw M4x8mm  
Madenschraube M4x8mm  
Vis sans tête M4x8mm  
イモネジ M4x8mm



# BAG - D

## STEP D-01



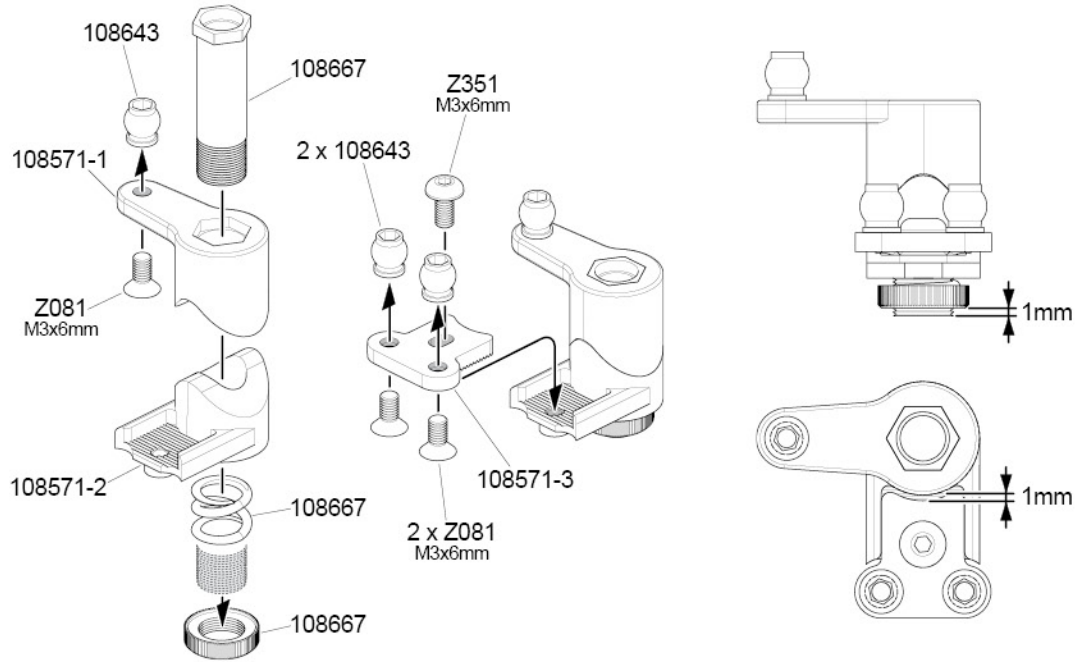
x3

**Z081**  
Flat Head Screw M3x6mm  
Senkkopfschraube M3x6mm  
Vis tête plate M3x6mm  
サラネジ M3x6mm



x1

**Z351**  
Button Head Screw M3x6mm  
Flachkopfschraube M3x6mm  
Vis tête ronde M3x6mm  
ナベネジ M3x6mm

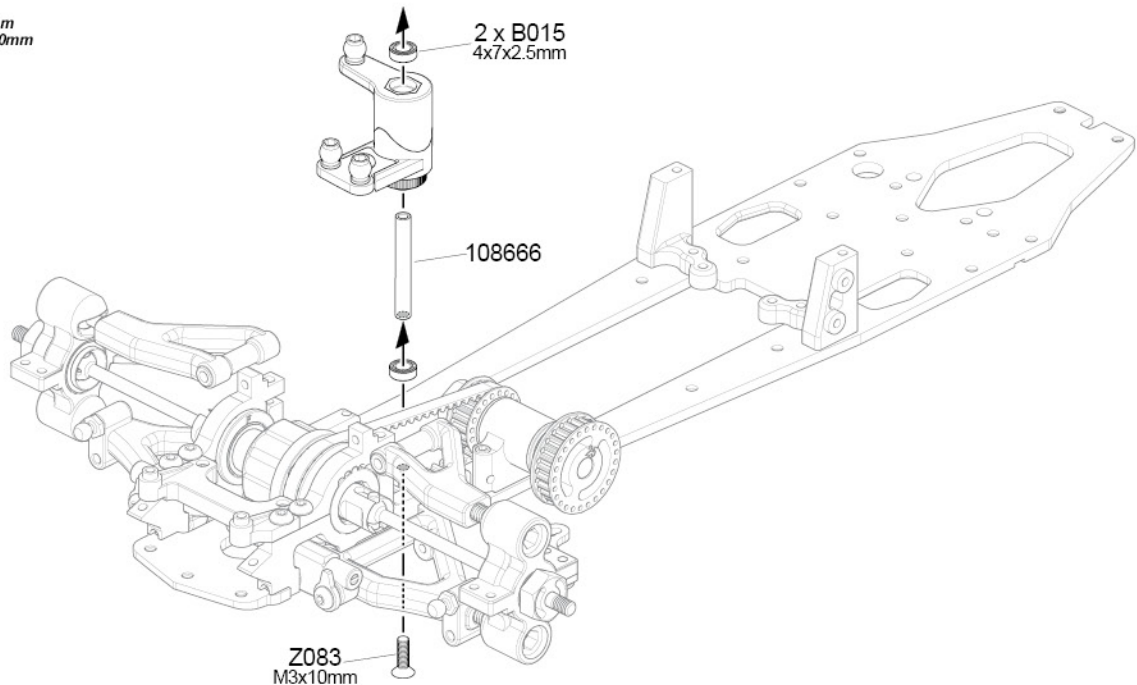


## STEP D-02



x1

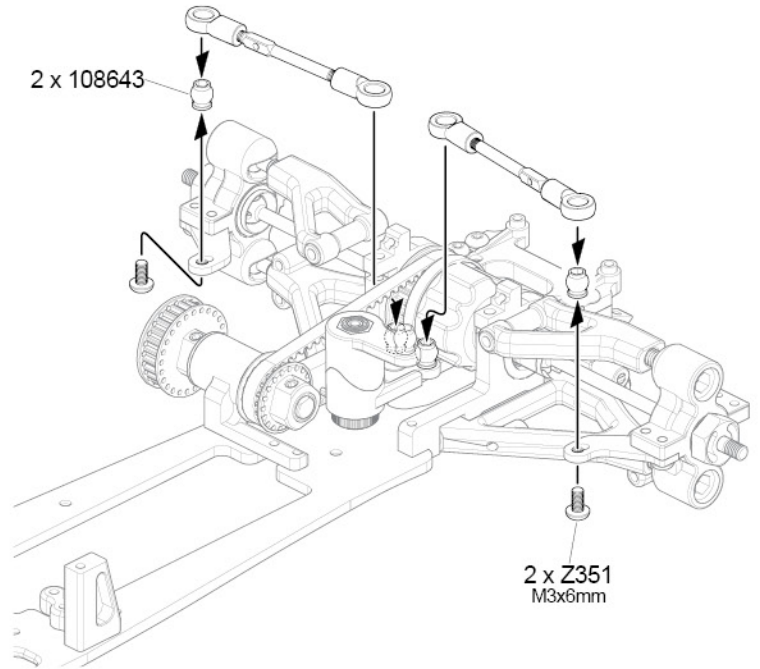
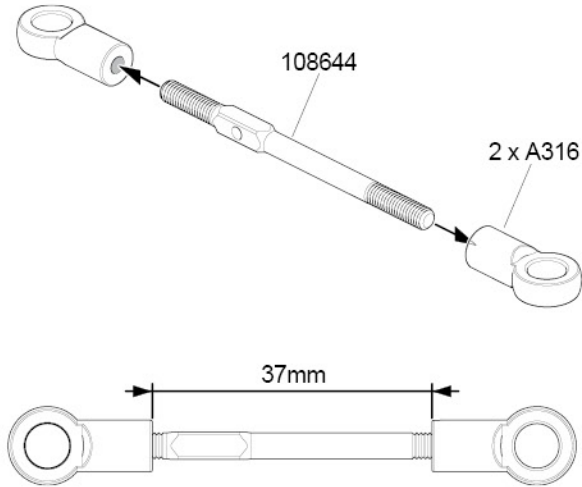
**Z083**  
Flat Head Screw M3x10mm  
Senkkopfschraube M3x10mm  
Vis tête plate M3x10mm  
サラネジ M3x10mm



## STEP D-03

2 <sup>mm</sup> x2

Z351  
Button Head Screw M3x6mm  
Flachkopfschraube M3x6mm  
Vis tête ronde M3x6mm  
ナベネジ M3x6mm



2x Make 2 2 fois  
2 Stück 2回作ります

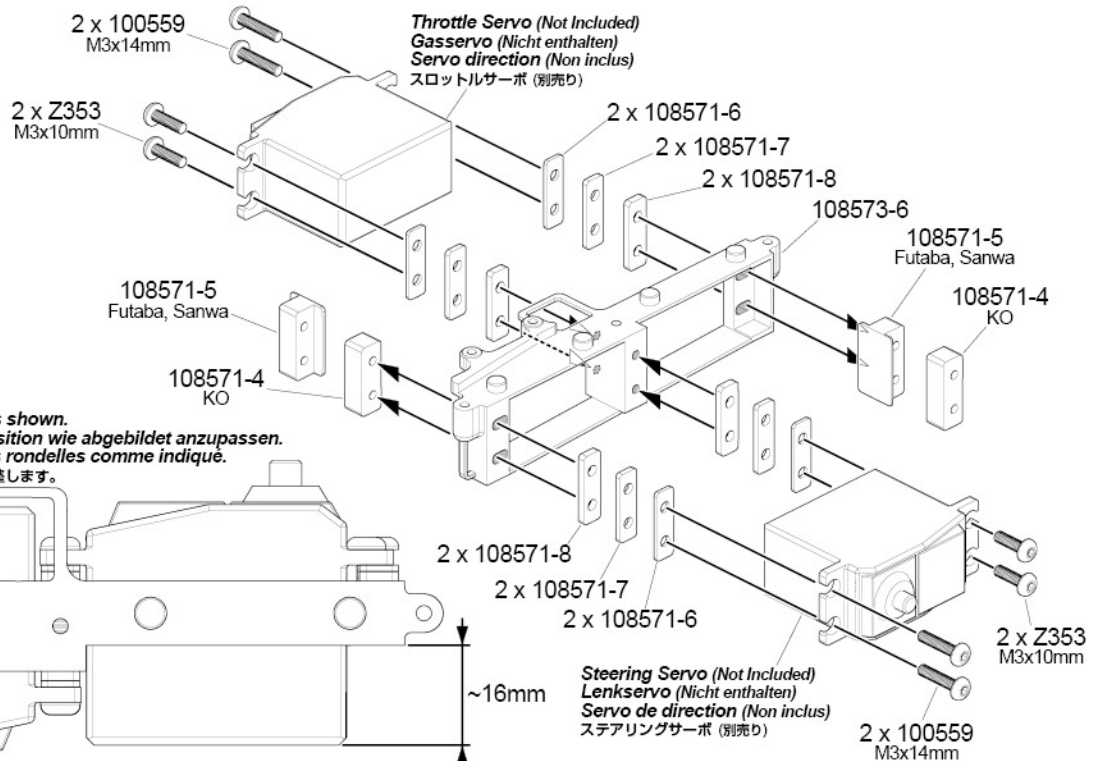
## STEP D-04

2 <sup>mm</sup> x4

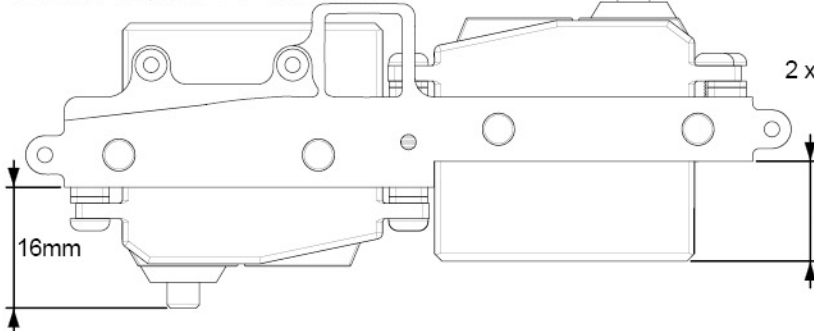
Z353  
Button Head Screw M3x10mm  
Flachkopfschraube M3x10mm  
Vis tête ronde M3x10mm  
ナベネジ M3x10mm

2 <sup>mm</sup> x4

100559  
Button Head Screw M3x14mm  
Flachkopfschraube M3x14mm  
Vis tête ronde M3x14mm  
ナベネジ M3x14mm



Adjust servo position using spacers as shown.  
Nutzen Sie die Spacer um die Servoposition wie abgebildet anzupassen.  
Réglez la position du servo à l'aide des rondelles comme indiqué.  
回のようにサーボの位置をスペーサーを使って調整します。



# BAG - D

## STEP D-05

2 mm x7

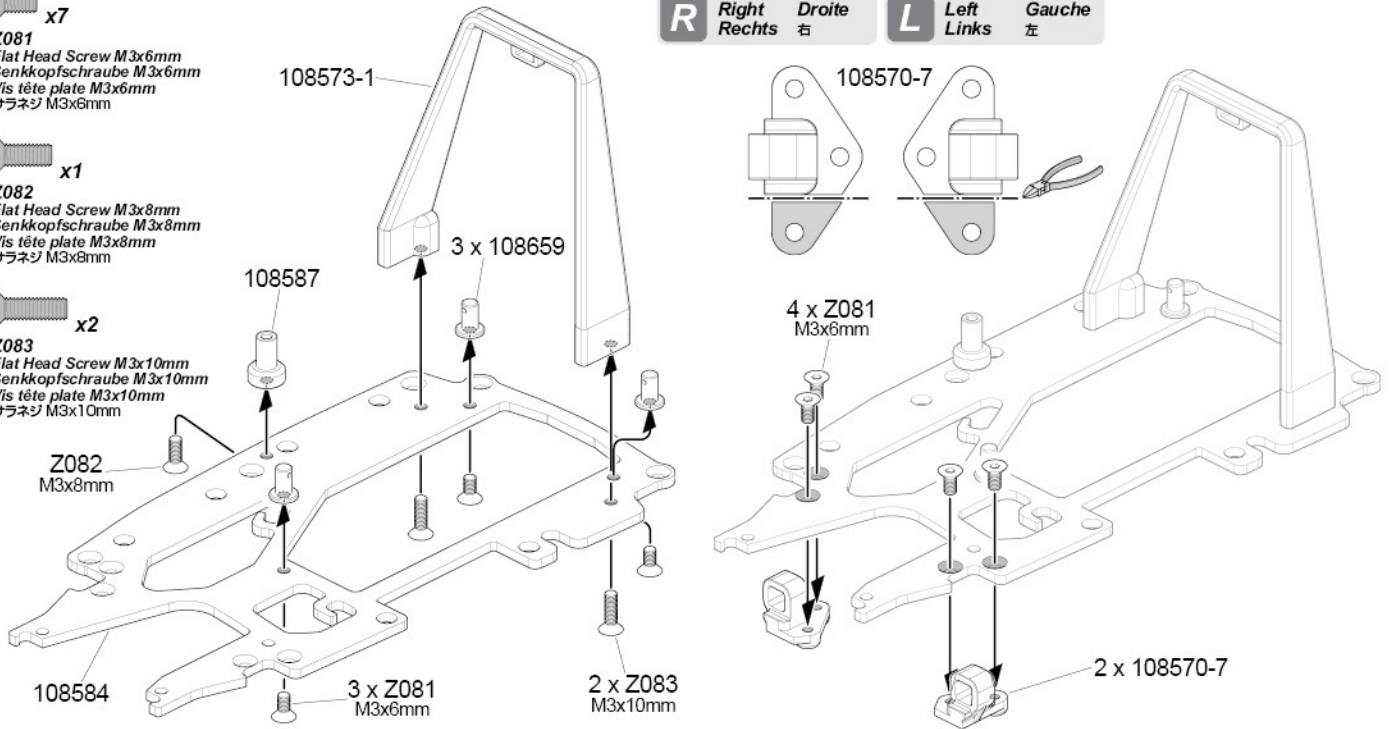
**Z081**  
Flat Head Screw M3x6mm  
Senkkopfschraube M3x6mm  
Vis tête plate M3x6mm  
サラネジ M3x6mm

2 mm x1

**Z082**  
Flat Head Screw M3x8mm  
Senkkopfschraube M3x8mm  
Vis tête plate M3x8mm  
サラネジ M3x8mm

2 mm x2

**Z083**  
Flat Head Screw M3x10mm  
Senkkopfschraube M3x10mm  
Vis tête plate M3x10mm  
サラネジ M3x10mm

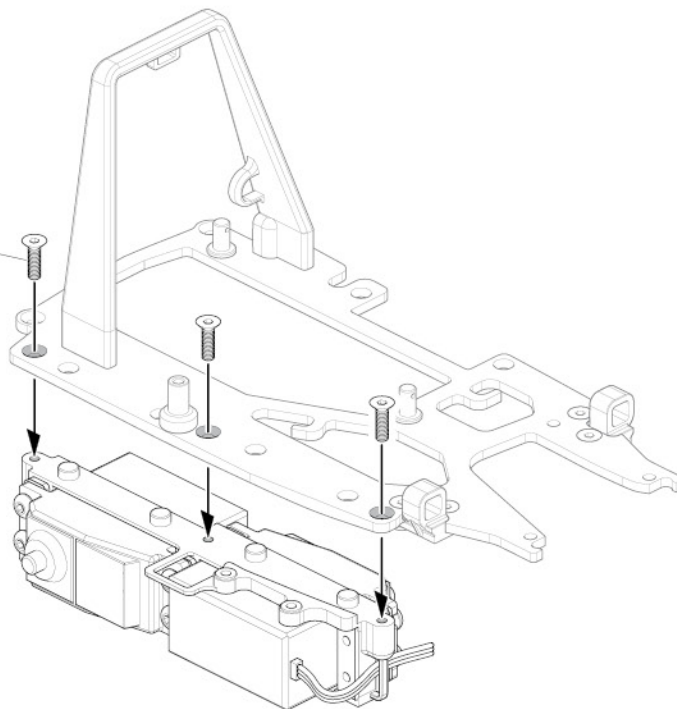


## STEP D-06

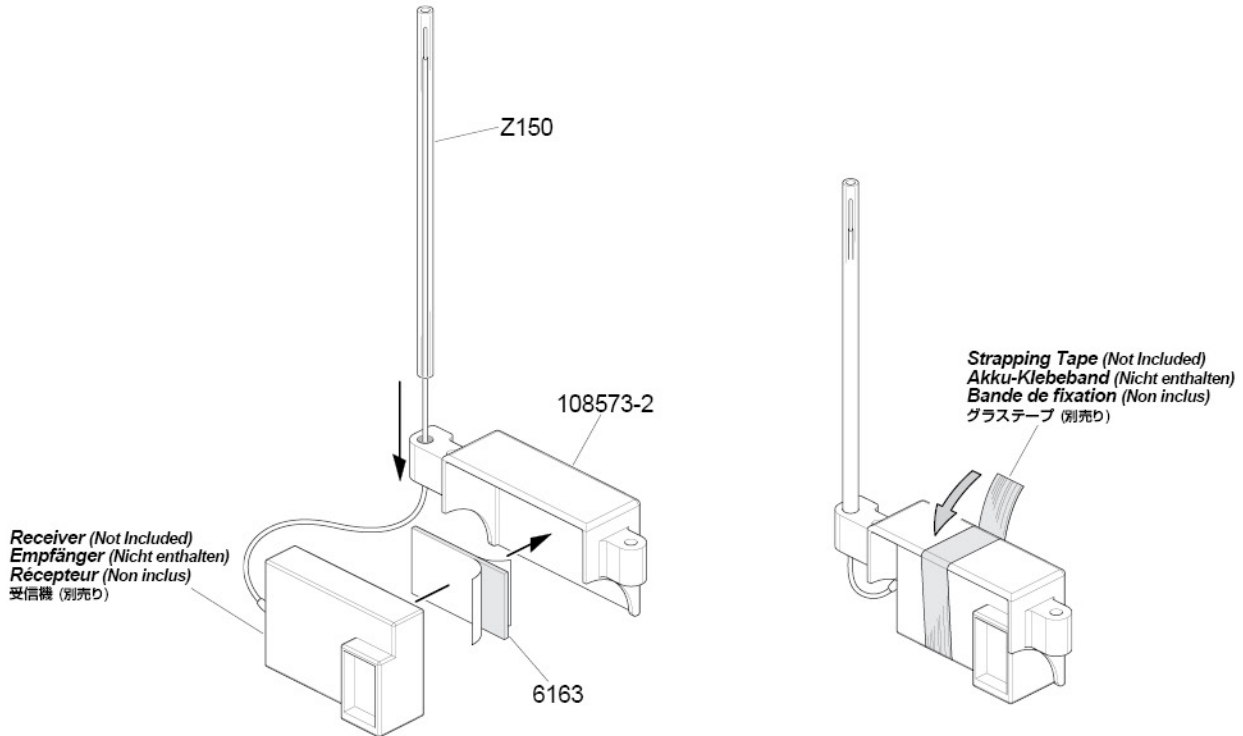
2 mm x3

**Z083**  
Flat Head Screw M3x10mm  
Senkkopfschraube M3x10mm  
Vis tête plate M3x10mm  
サラネジ M3x10mm

3 x Z083 M3x10mm




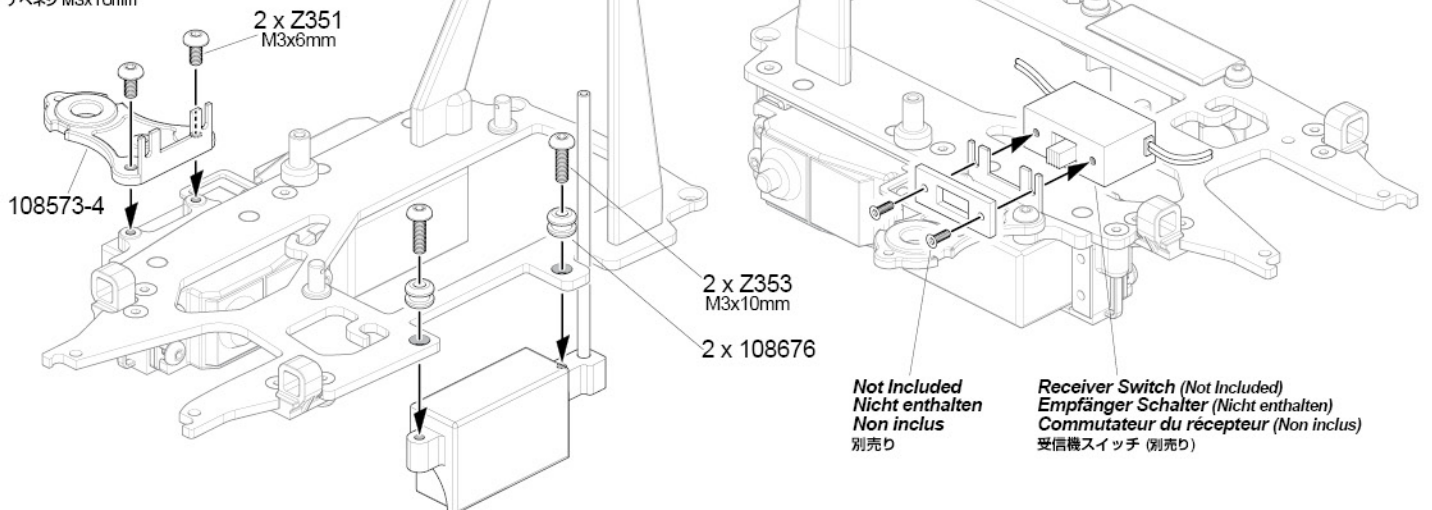
## STEP D-07



## STEP D-08

**2**  **x2**  
**Z351**  
 Button Head Screw M3x6mm  
 Flachkopfschraube M3x6mm  
 Vis tête ronde M3x6mm  
 ナベネジ M3x6mm

**2**  **x2**  
**Z353**  
 Button Head Screw M3x10mm  
 Flachkopfschraube M3x10mm  
 Vis tête ronde M3x10mm  
 ナベネジ M3x10mm

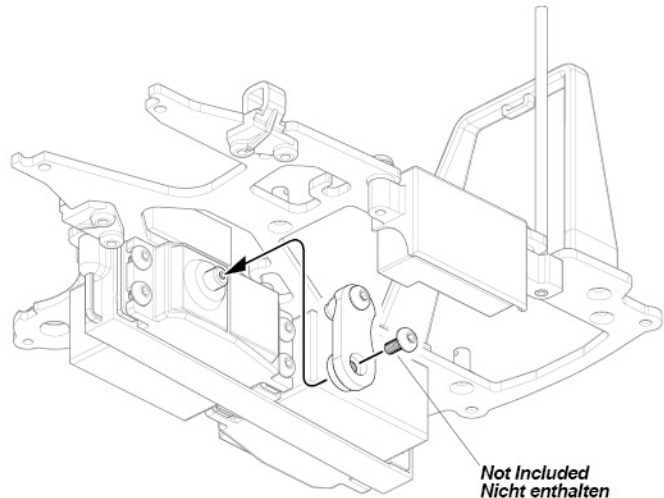
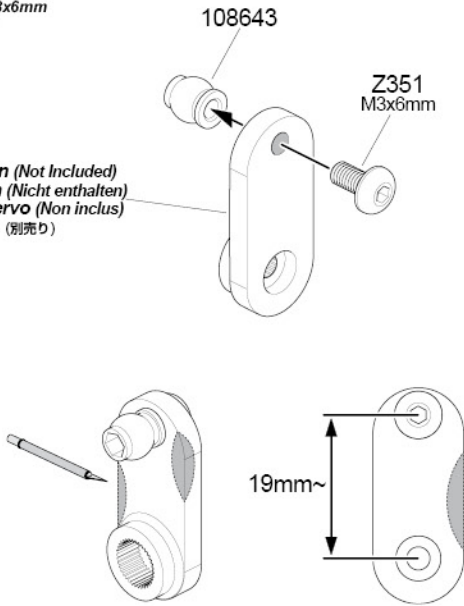


## STEP E-01

2 mm x1

Z351  
Button Head Screw M3x6mm  
Flachkopfschraube M3x6mm  
Vis tête ronde M3x6mm  
ナベネジ M3x6mm

Servo Horn (Not Included)  
Servohorn (Nicht enthalten)  
Bras de servo (Non inclus)  
サーボホーン (別売り)



Not Included  
Nicht enthalten  
Non inclus  
別売り

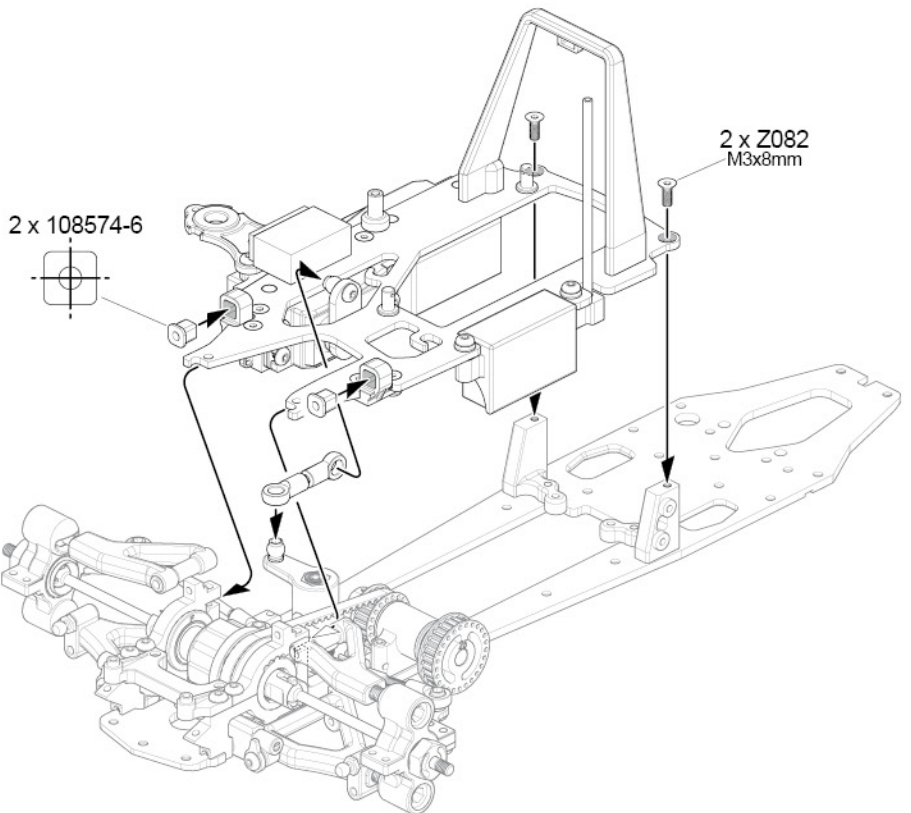
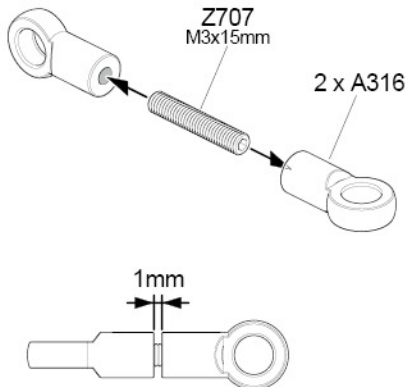
## STEP E-02

2 mm x2

Z082  
Flat Head Screw M3x8mm  
Senkkopfschraube M3x8mm  
Vis tête plate M3x8mm  
サラネジ M3x8mm

1.5 mm x1

Z707  
Set Screw M3x15mm  
Madenschraube M3x15mm  
Vis sans tête M3x15mm  
イモネジ M3x15mm



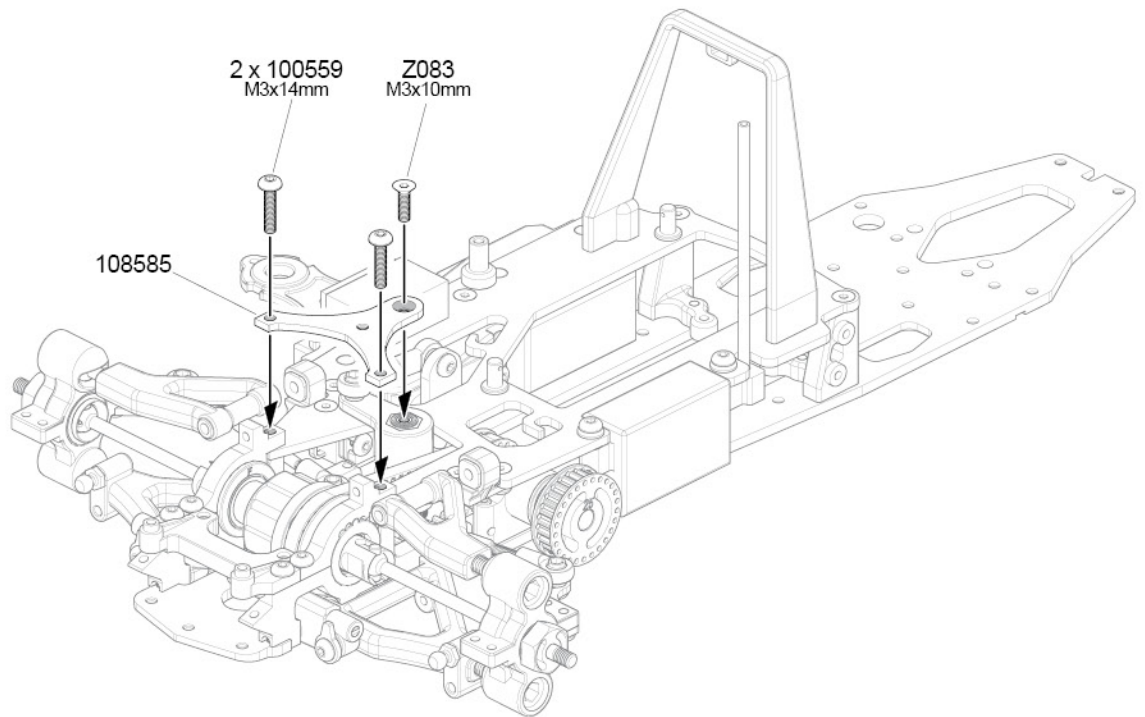
## STEP E-03



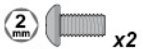
**Z083**  
Flat Head Screw M3x10mm  
Senkkopfschraube M3x10mm  
Vis tête plate M3x10mm  
サラネジ M3x10mm



**100559**  
Button Head Screw M3x14mm  
Flachkopfschraube M3x14mm  
Vis tête ronde M3x14mm  
ナベネジ M3x14mm



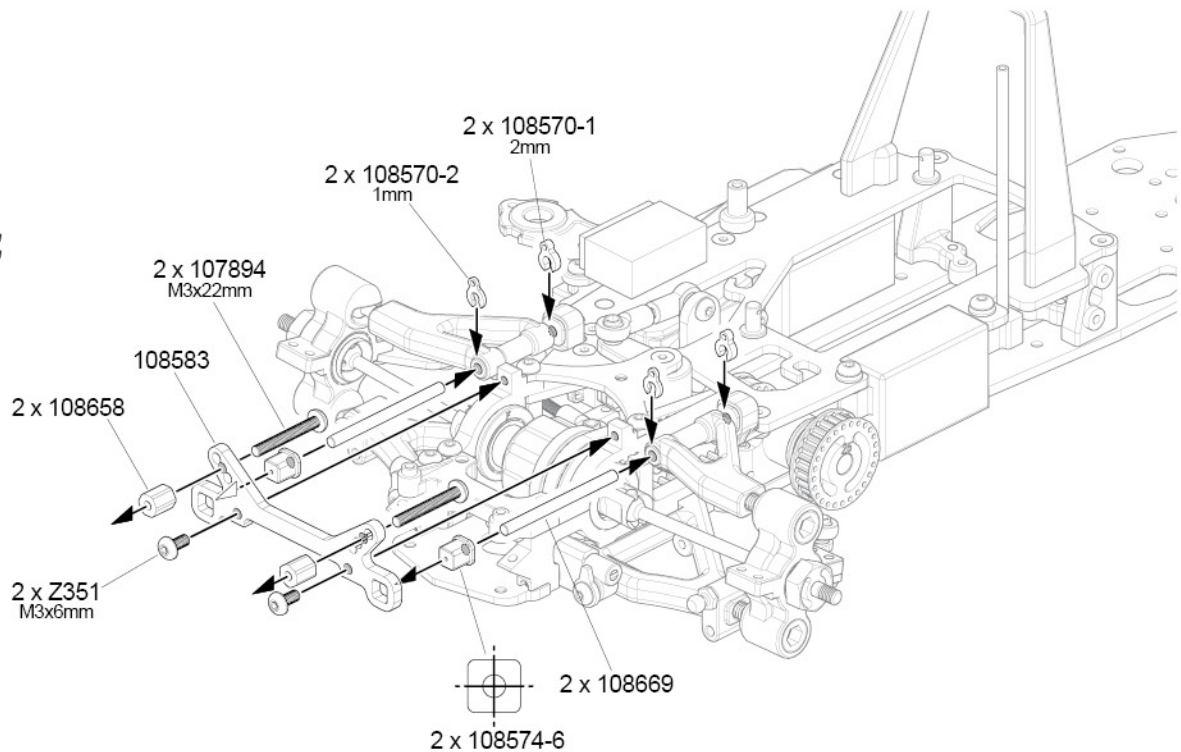
## STEP E-04



**Z351**  
Button Head Screw M3x6mm  
Flachkopfschraube M3x6mm  
Vis tête ronde M3x6mm  
ナベネジ M3x6mm



**107894**  
Button Head Screw M3x22mm  
Flachkopfschraube M3x22mm  
Vis tête ronde M3x22mm  
ナベネジ M3x22mm



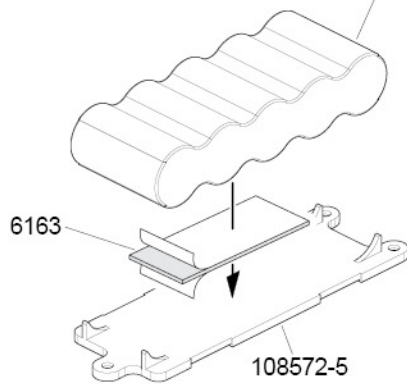


## STEP E-05

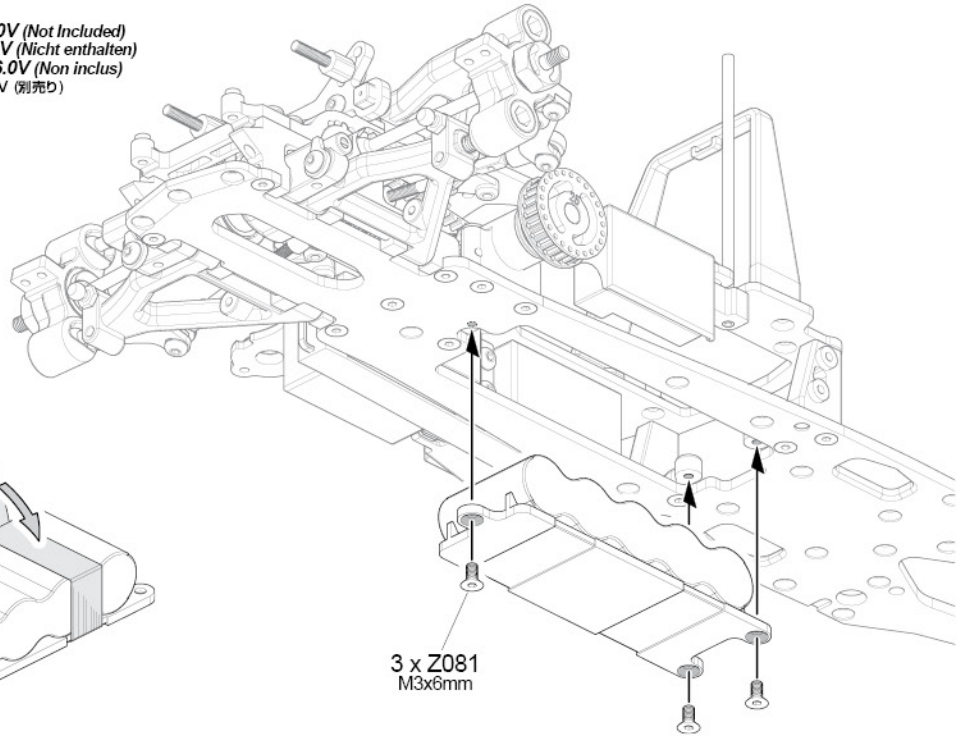
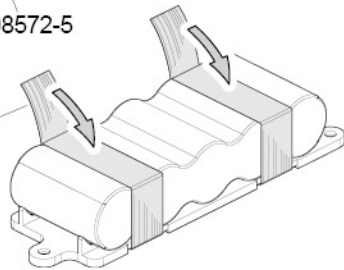
 x3

**Z081**  
Flat Head Screw M3x6mm  
Senkkopfschraube M3x6mm  
Vis tête plate M3x6mm  
サラネジ M3x6mm

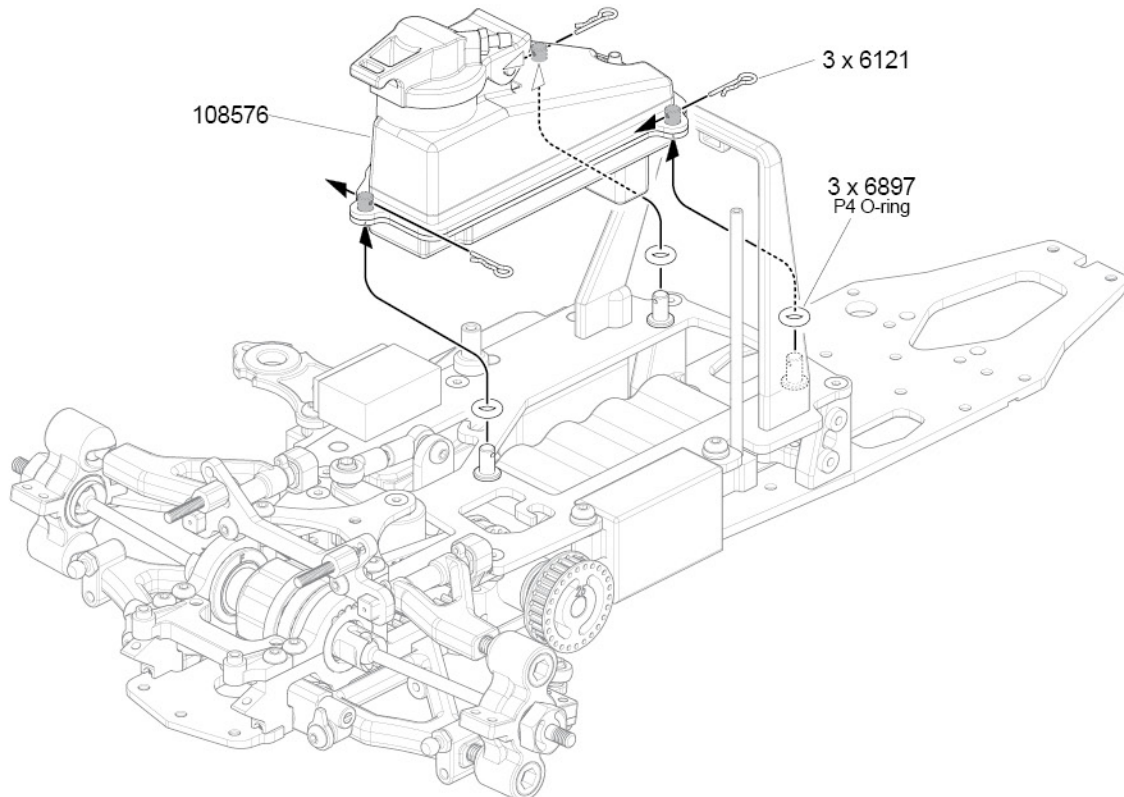
**Receiver Battery 6.0V (Not Included)**  
**Empfängerakku 6.0V (Nicht enthalten)**  
**Batterie récepteur 6.0V (Non inclus)**  
受信機用バッテリー 6.0V (別売り)



**Strapping Tape (Not Included)**  
**Akku-Klebeband (Nicht enthalten)**  
**Bande de fixation (Non inclus)**  
ガラステープ (別売り)



## STEP E-06



## STEP F-01

2 mm x4

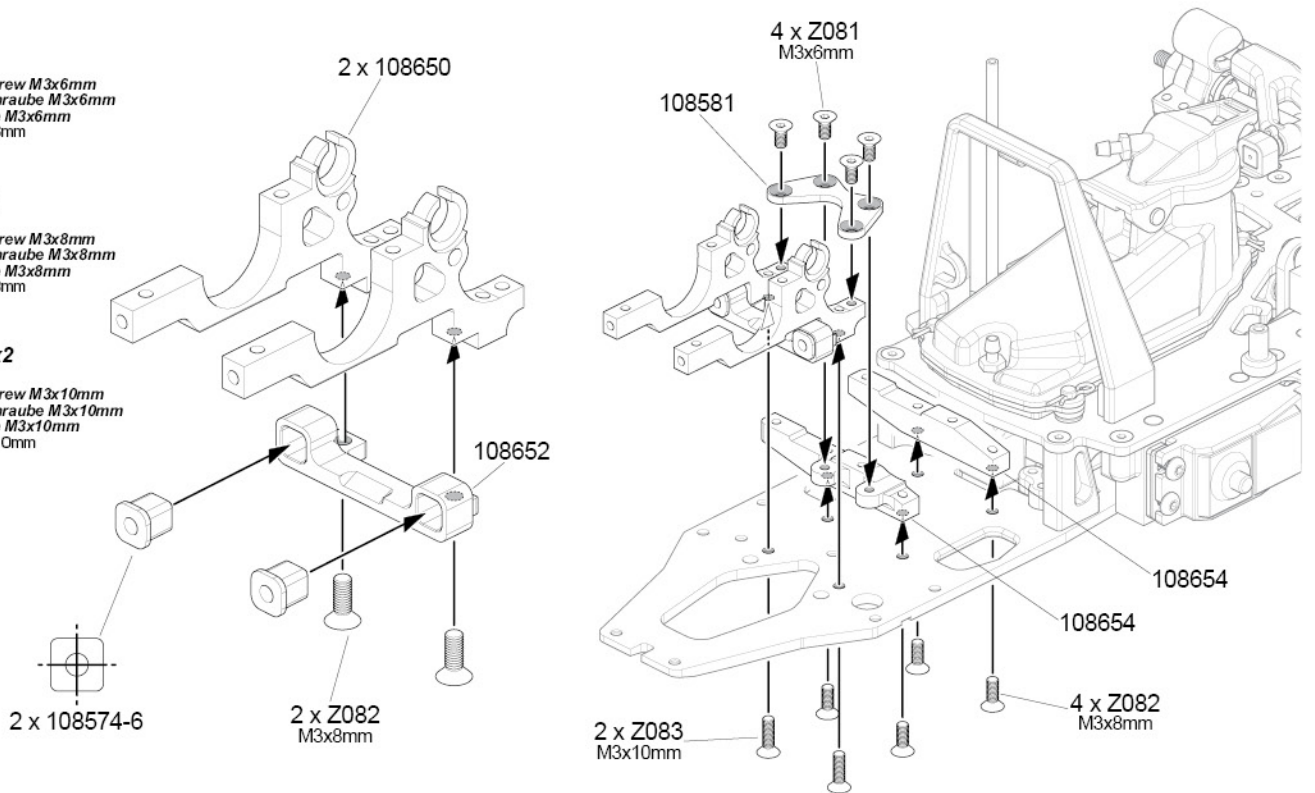
**Z081**  
Flat Head Screw M3x6mm  
Senkkopfschraube M3x6mm  
Vis tête plate M3x6mm  
サラネジ M3x6mm

2 mm x6

**Z082**  
Flat Head Screw M3x8mm  
Senkkopfschraube M3x8mm  
Vis tête plate M3x8mm  
サラネジ M3x8mm

2 mm x2

**Z083**  
Flat Head Screw M3x10mm  
Senkkopfschraube M3x10mm  
Vis tête plate M3x10mm  
サラネジ M3x10mm



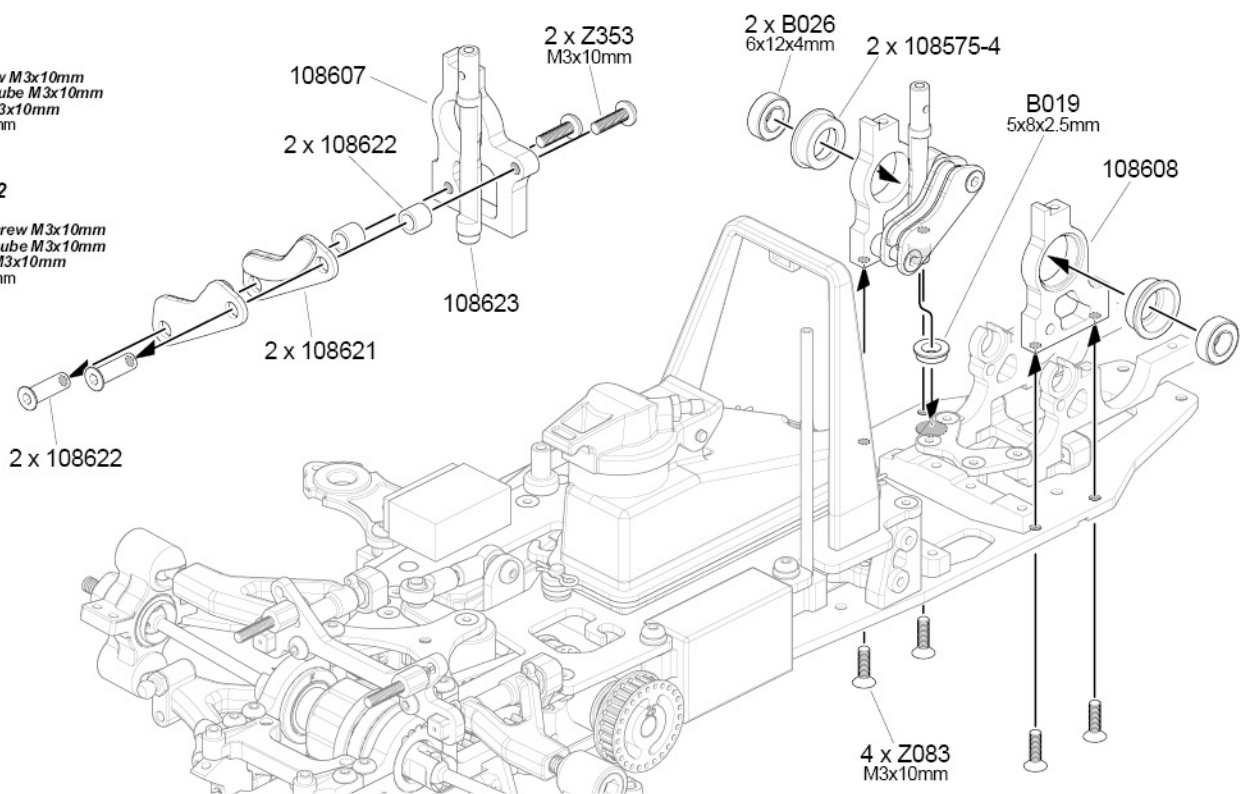
## STEP F-02

2 mm x4

**Z083**  
Flat Head Screw M3x10mm  
Senkkopfschraube M3x10mm  
Vis tête plate M3x10mm  
サラネジ M3x10mm

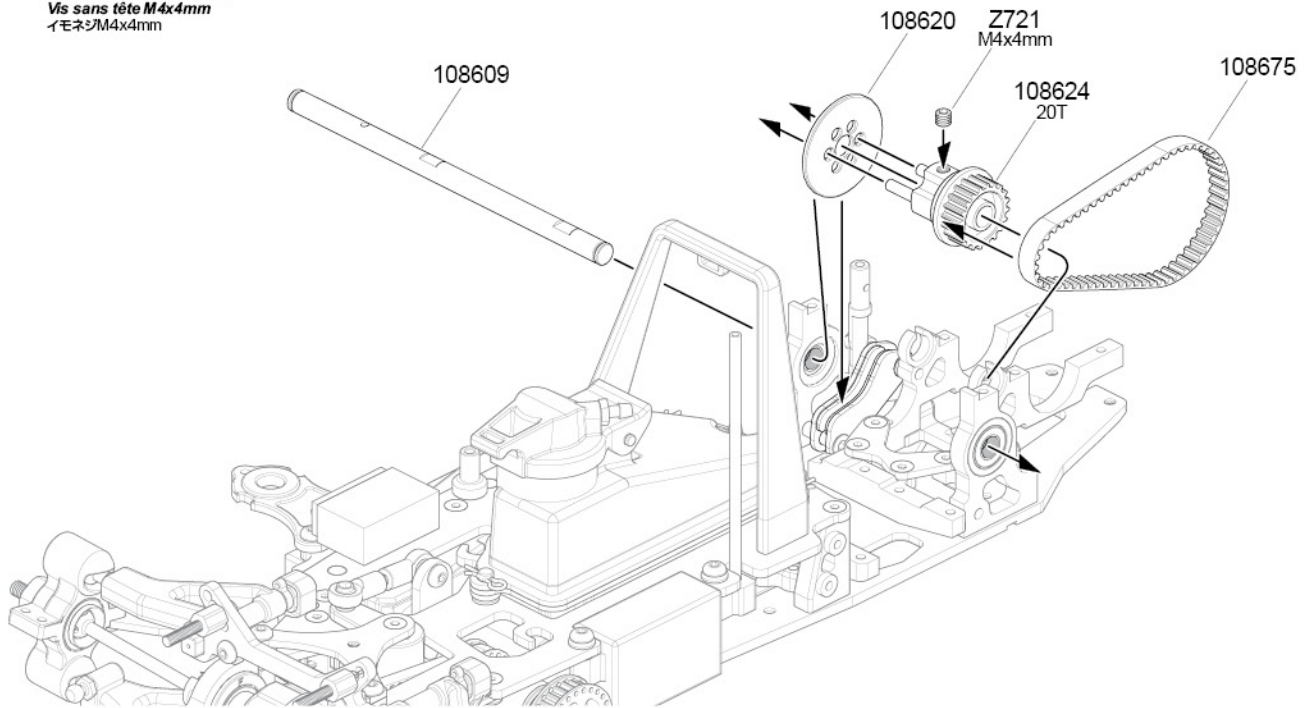
2 mm x2

**Z353**  
Button Head Screw M3x10mm  
Flachkopfschraube M3x10mm  
Vis tête ronde M3x10mm  
ナベネジ M3x10mm



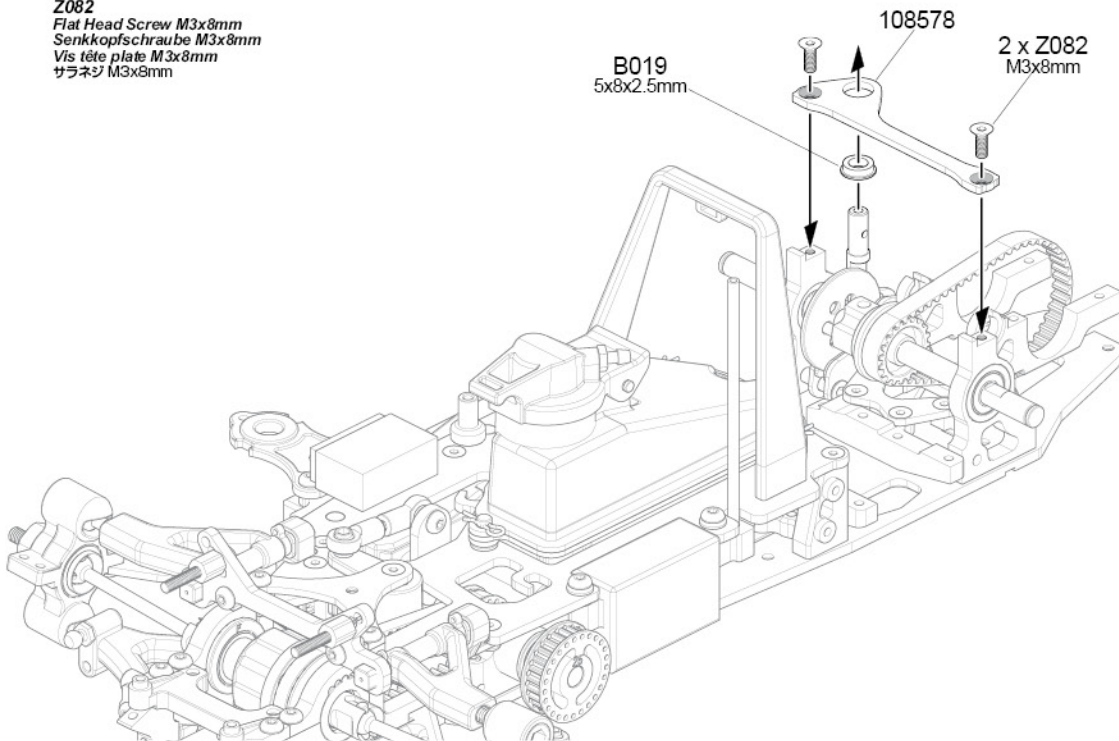
## STEP F-03

-  x1  
Z721  
Set Screw M4x4mm  
Madenschraube M4x4mm  
Vis sans tête M4x4mm  
イモネジM4x4mm



## STEP F-04

-  x2  
Z082  
Flat Head Screw M3x8mm  
Senkkopfschraube M3x8mm  
Vis tête plate M3x8mm  
サラネジ M3x8mm



## STEP G-01



x6

**Z081**  
Flat Head Screw M3x6mm  
Senkkopfschraube M3x6mm  
Vis tête plate M3x6mm  
サラネジ M3x6mm



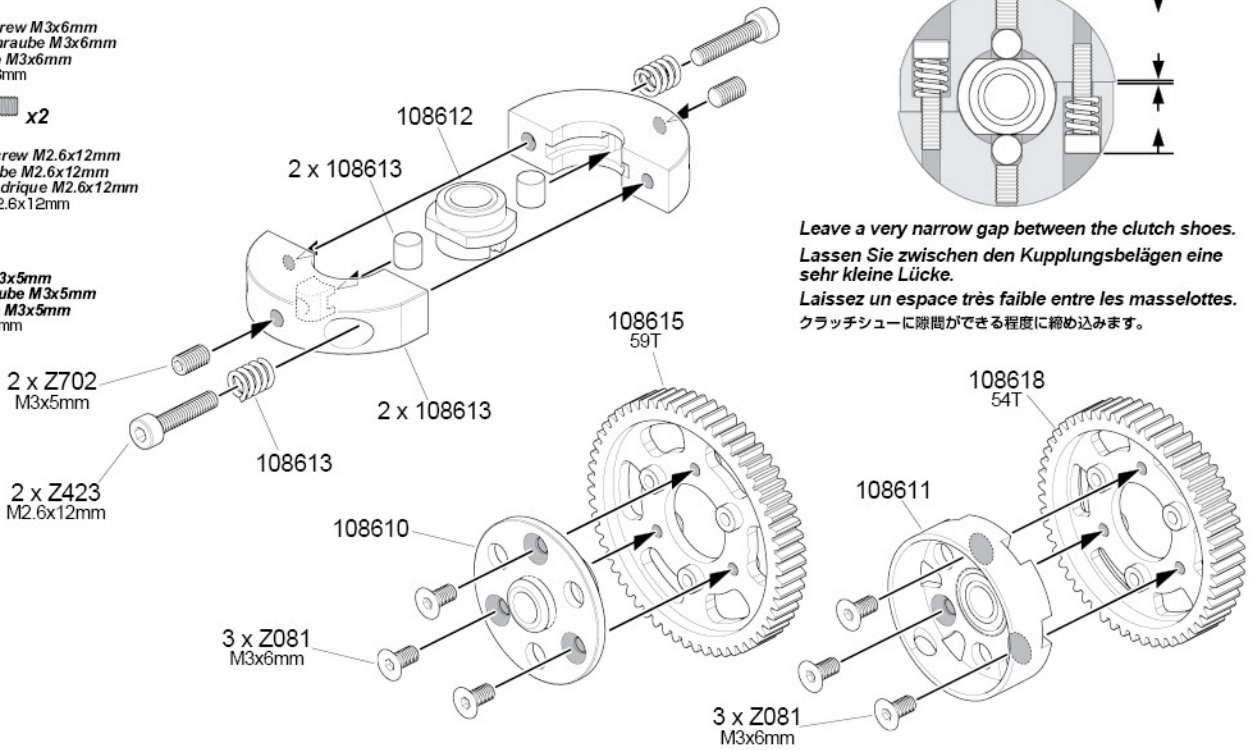
x2

**Z423**  
Cap Head Screw M2.6x12mm  
Inbusschraube M2.6x12mm  
Vis tête cylindrique M2.6x12mm  
キャップネジ M2.6x12mm



x2

**Z702**  
Set Screw M3x5mm  
Madenschraube M3x5mm  
Vis sans tête M3x5mm  
イモネジ M3x5mm

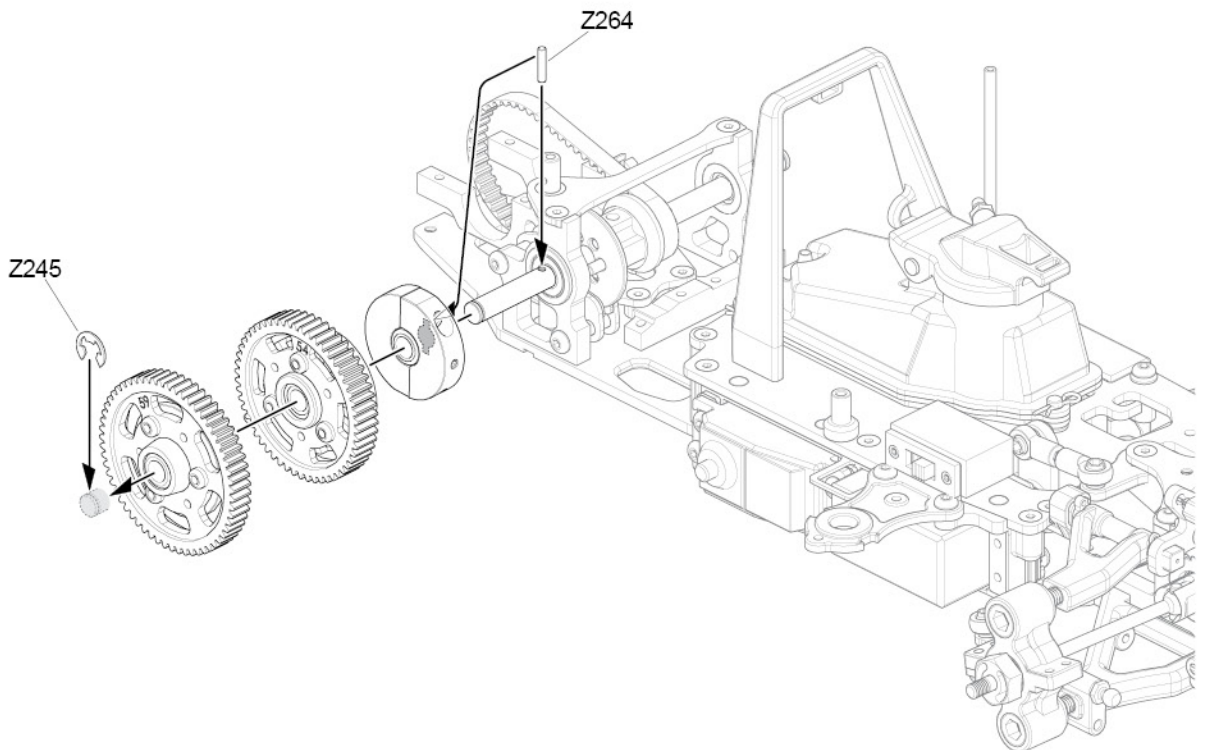


## STEP G-02



x1

**Z245**  
E Clip E-5mm  
E-Clip E-5mm  
Circlip E-5mm  
Eリング E5mm

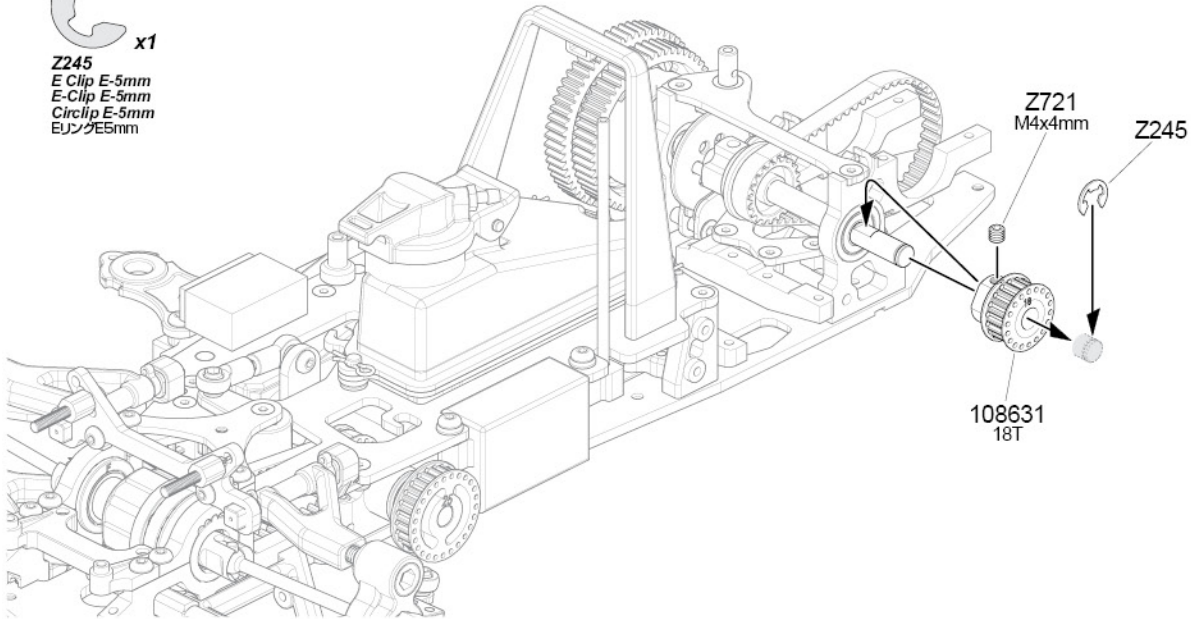


# BAG - G

## STEP G-03

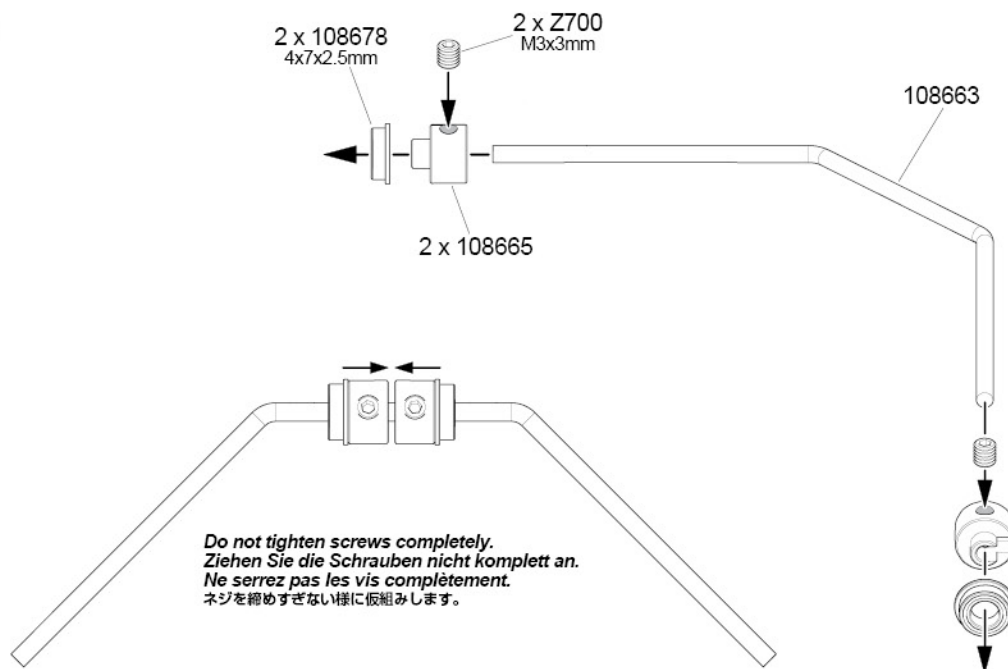
 x1  
Z721  
Set Screw M4x4mm  
Madenschraube M4x4mm  
Vis sans tête M4x4mm  
イモネジM4x4mm

 x1  
Z245  
E-Clip E-5mm  
E-Clip E-5mm  
Circlip E-5mm  
EリングE5mm

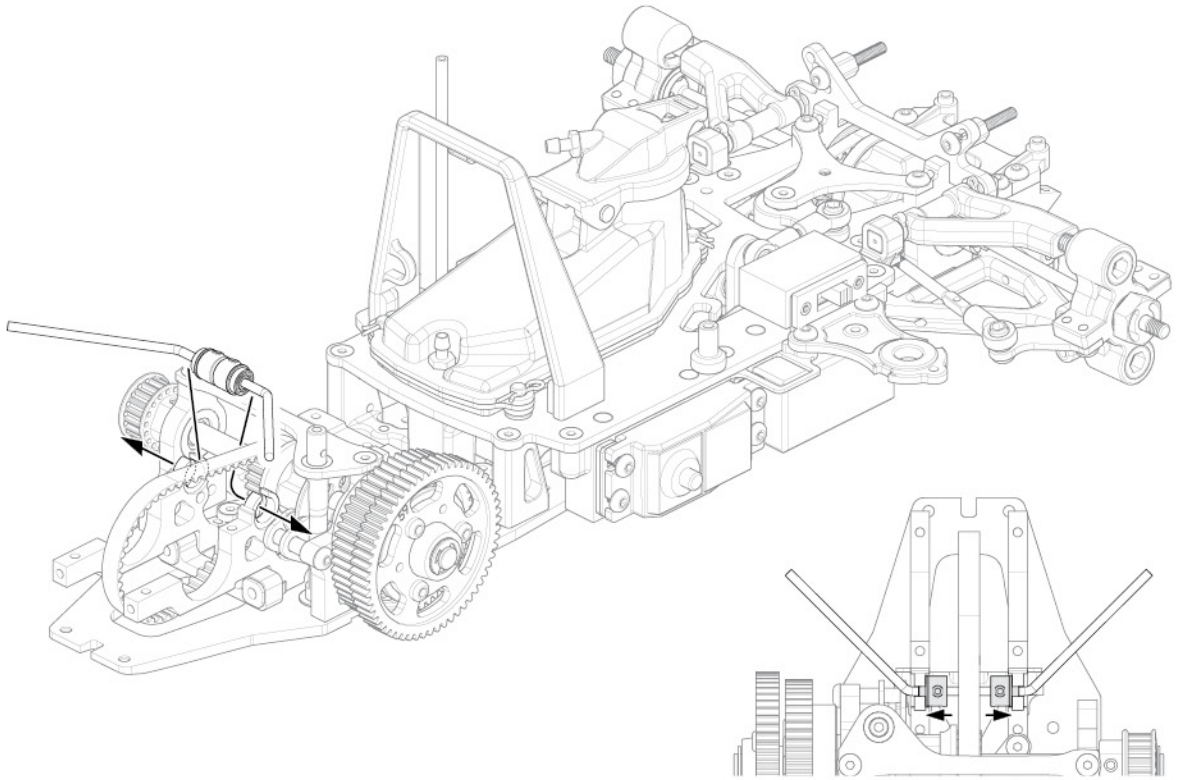


## STEP G-04

 x2  
Z700  
Set Screw M3x3mm  
Madenschraube M3x3mm  
Vis sans tête M3x3mm  
イモネジM3x3mm



## STEP G-05

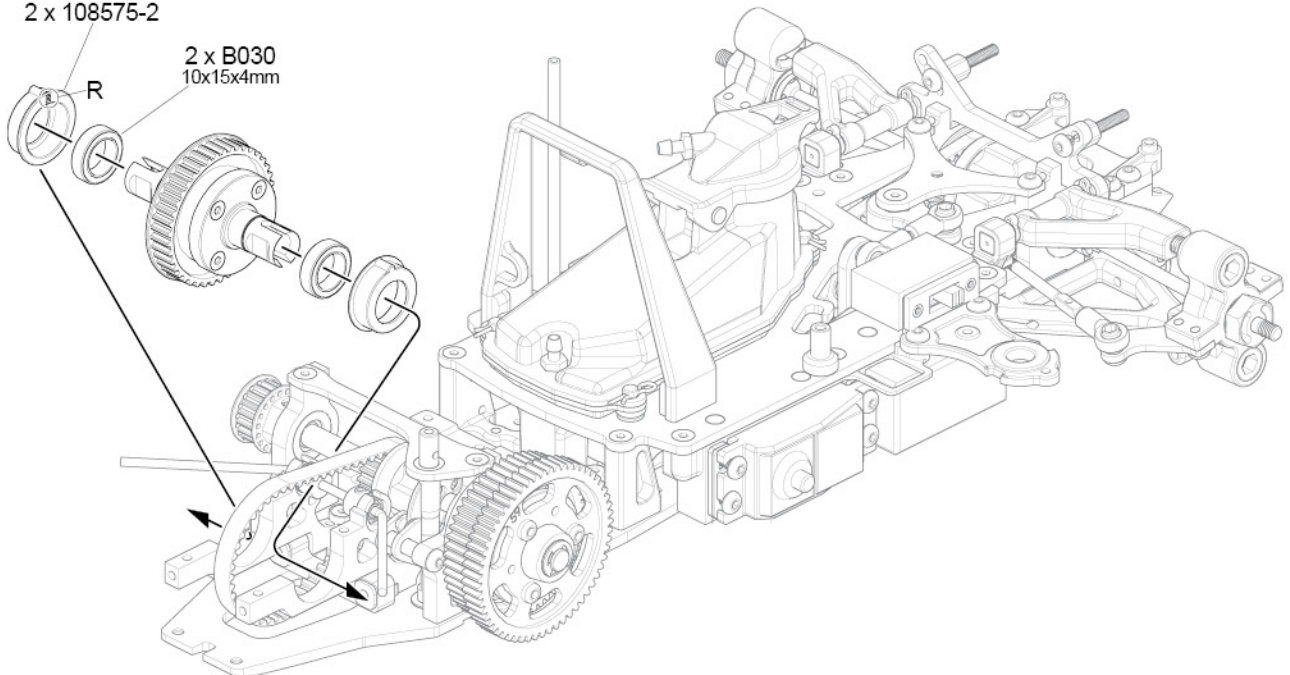


## STEP H-01

2 x 108575-2

2 x B030  
10x15x4mm

R




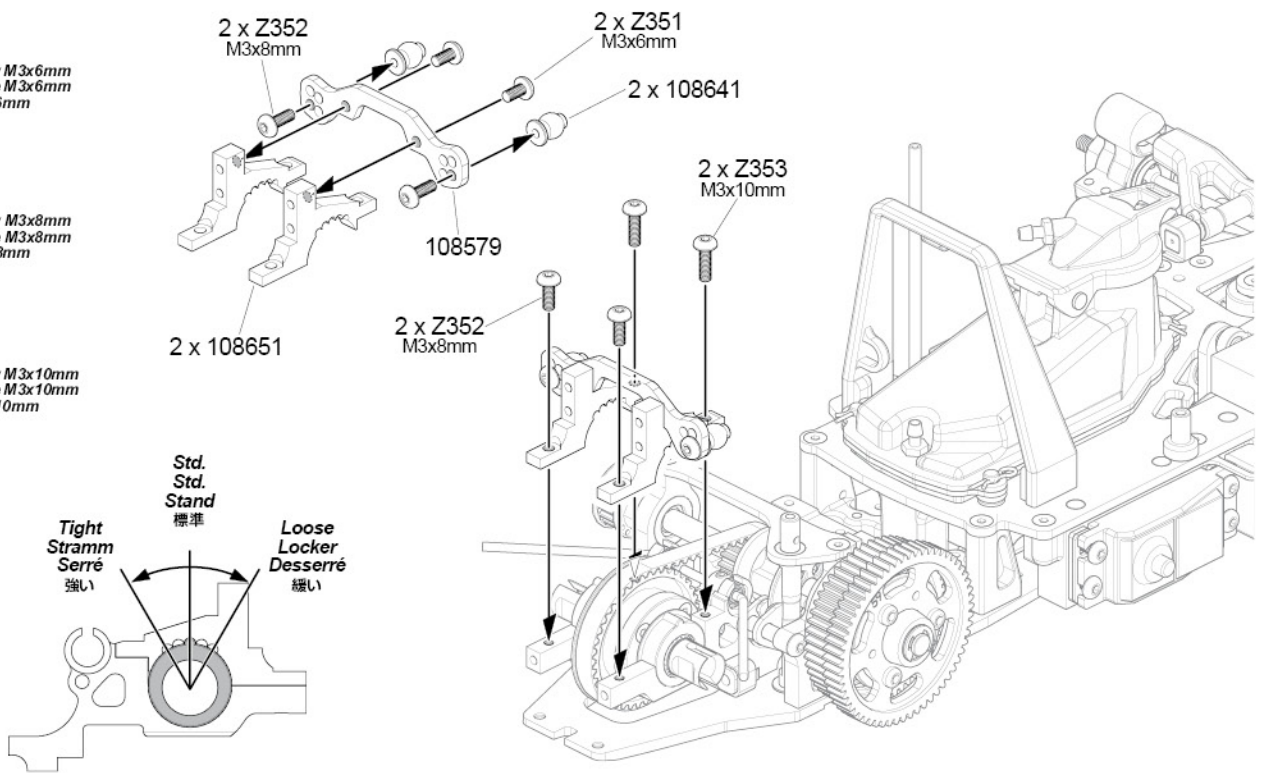
# BAG - H

## STEP H-02

**2**  x2  
**Z351**  
Button Head Screw M3x6mm  
Flachkopfschraube M3x6mm  
Vis tête ronde M3x6mm  
ナベネジ M3x6mm

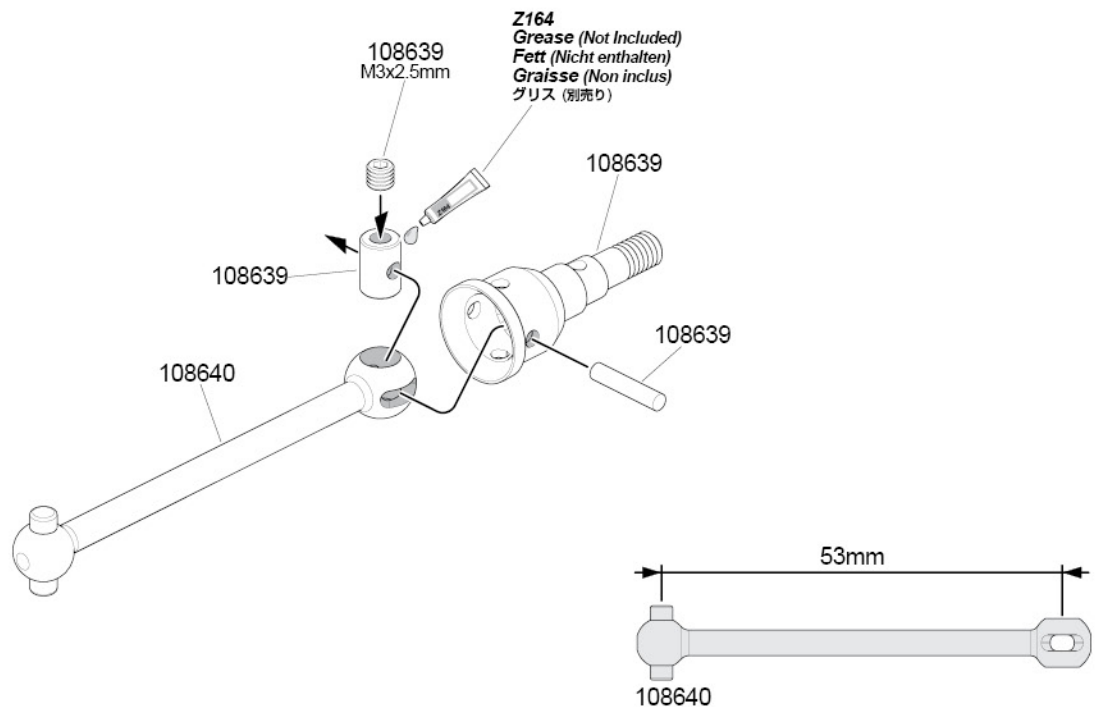
**2**  x4  
**Z352**  
Button Head Screw M3x8mm  
Flachkopfschraube M3x8mm  
Vis tête ronde M3x8mm  
ナベネジ M3x8mm

**2**  x2  
**Z353**  
Button Head Screw M3x10mm  
Flachkopfschraube M3x10mm  
Vis tête ronde M3x10mm  
ナベネジ M3x10mm



## STEP H-03

**1.5**  x2  
**108639**  
Set Screw M3x2.5mm  
Madenschraube M3x2.5mm  
Vis sans tête M3x2.5mm  
イモネジ M3x2.5mm



**2x** Make 2 2 fois  
2 Stück 2回作ります

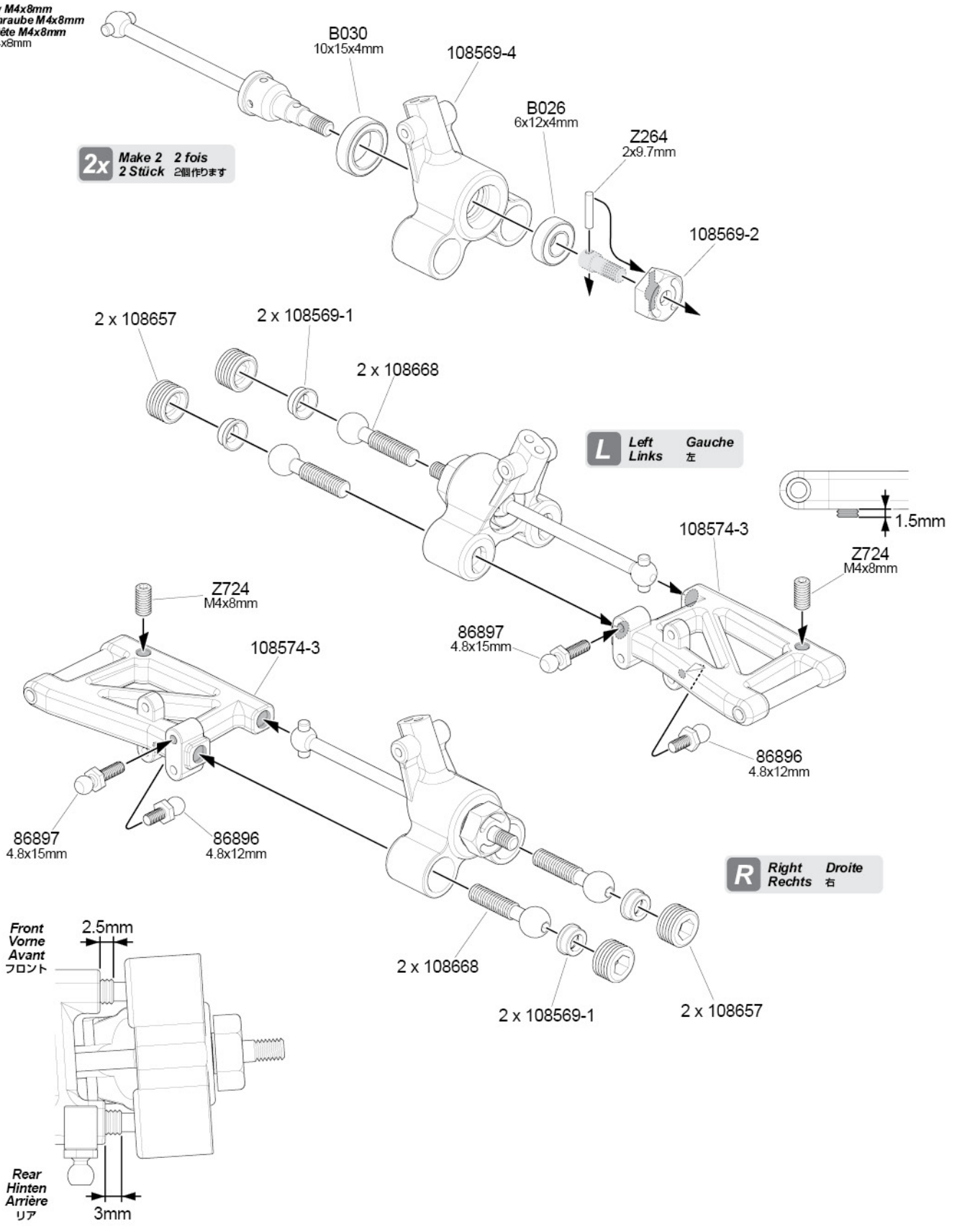
# BAG - H

## STEP H-04

**2**  x2

**Z724**  
Set Screw M4x8mm  
Madschraube M4x8mm  
Vis sans tête M4x8mm  
イモネジM4x8mm

**2x** Make 2 2 fois  
2 Stück 2回作ります





# BAG - H

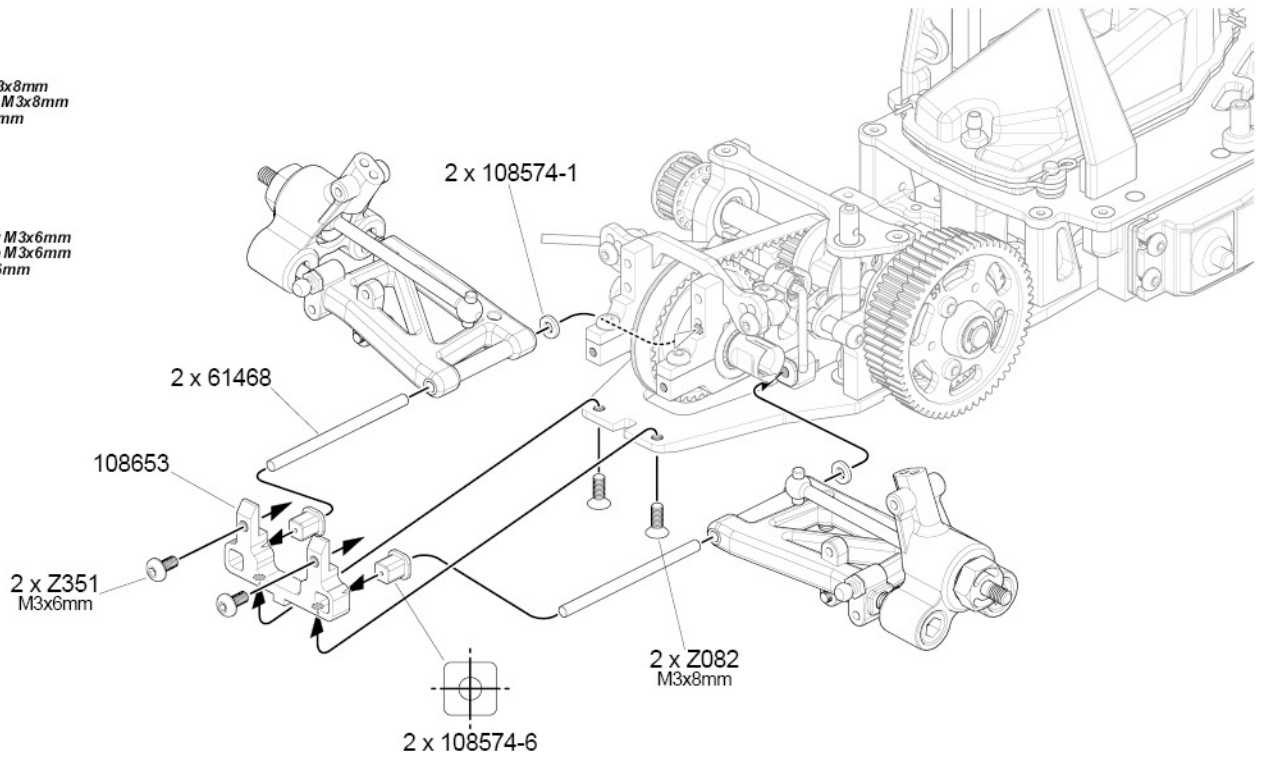
## STEP H-05

 **x2**

**Z082**  
Flat Head Screw M3x8mm  
Senkkopfschraube M3x8mm  
Vis tête plate M3x8mm  
サラネジ M3x8mm

 **x2**

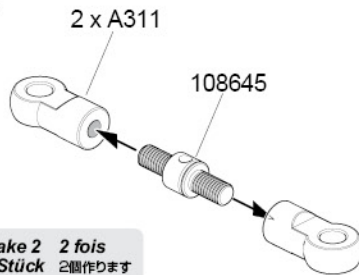
**Z351**  
Button Head Screw M3x6mm  
Flachkopfschraube M3x6mm  
Vis tête ronde M3x6mm  
ナベネジ M3x6mm



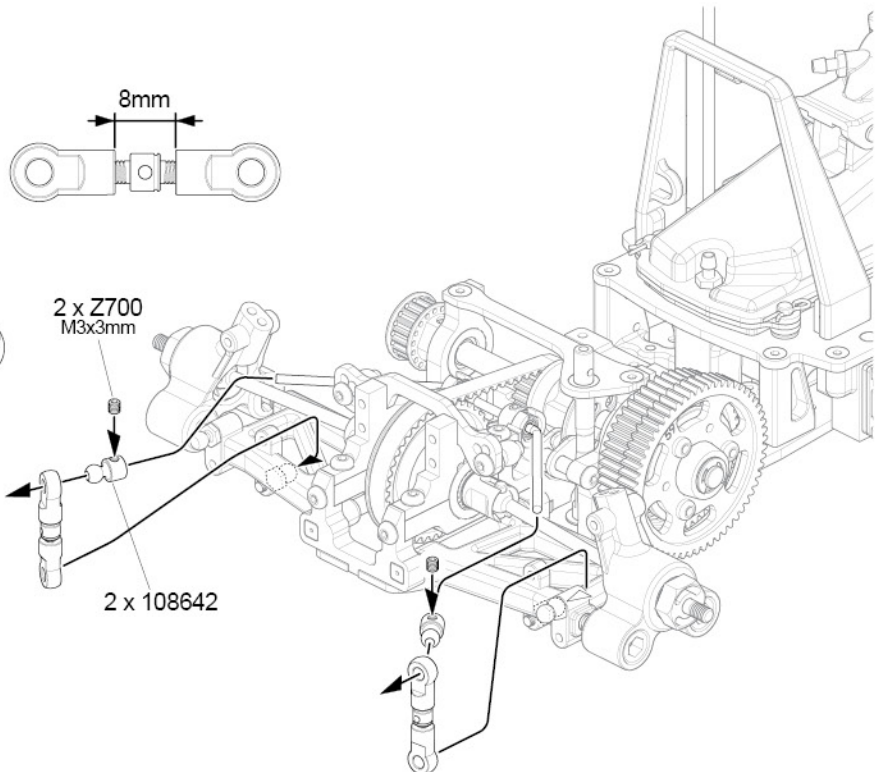
## STEP H-06

 **x2**

**Z700**  
Set Screw M3x3mm  
Mädenschraube M3x3mm  
Vis sans tête M3x3mm  
イモネジ M3x3mm



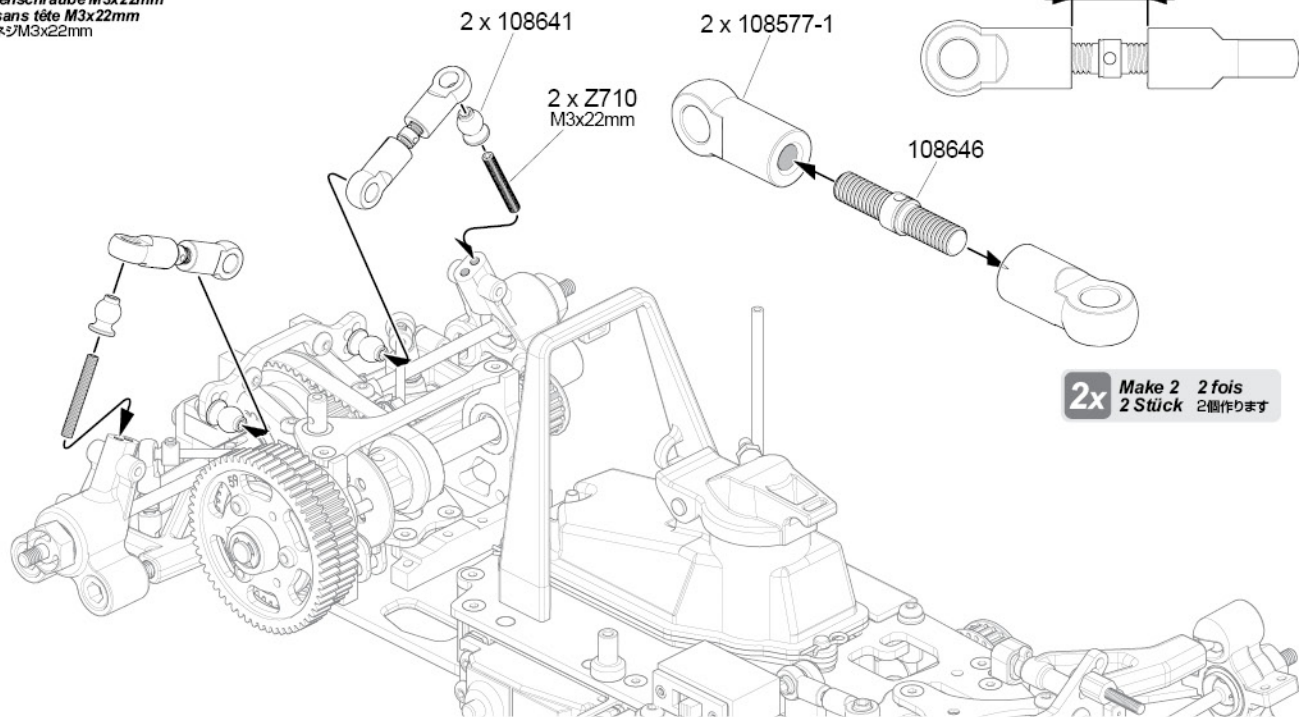
**2x** Make 2 2 fois  
2 Stück 2回作ります



## STEP H-07

1.5 mm x2

Z710  
Set Screw M3x22mm  
Madenschraube M3x22mm  
Vis sans tête M3x22mm  
イモネジ M3x22mm



## STEP H-08

2 mm x2

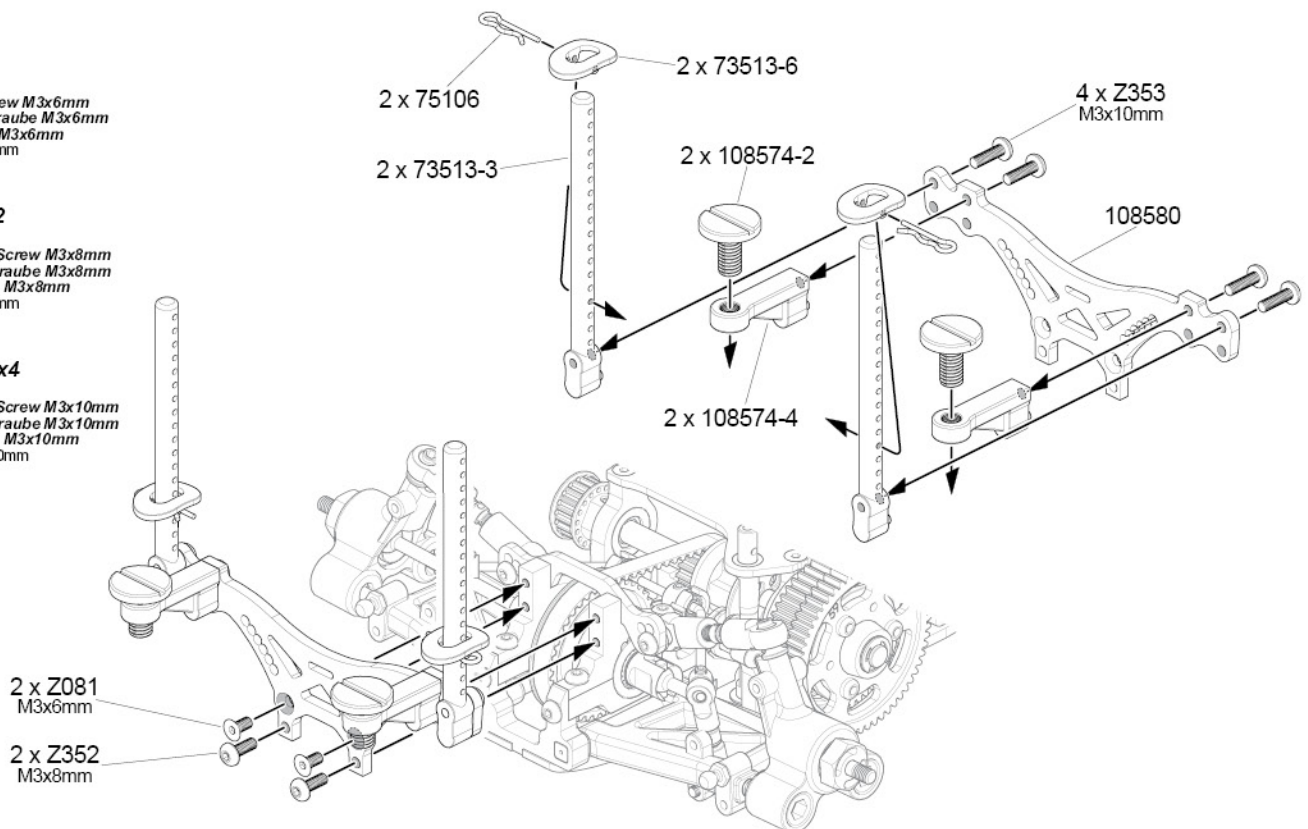
Z081  
Flat Head Screw M3x6mm  
Senkkopfschraube M3x6mm  
Vis tête plate M3x6mm  
サラネジ M3x6mm

2 mm x2

Z352  
Button Head Screw M3x8mm  
Flachkopfschraube M3x8mm  
Vis tête ronde M3x8mm  
ナベネジ M3x8mm

2 mm x4

Z353  
Button Head Screw M3x10mm  
Flachkopfschraube M3x10mm  
Vis tête ronde M3x10mm  
ナベネジ M3x10mm

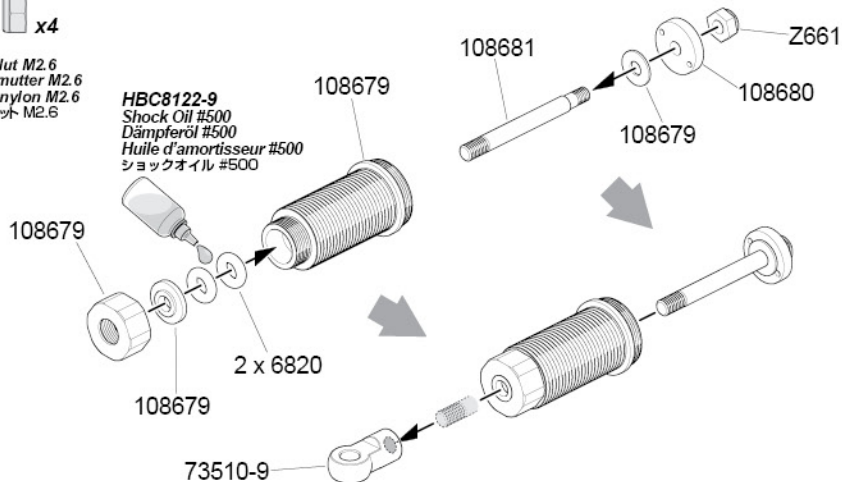


## STEP I-01




 x4  
 Z661  
 Lock Nut M2.6  
 Stopmmutter M2.6  
 Ecrou nylon M2.6  
 ロックナット M2.6

HBC8122-9  
 Shock Oil #500  
 Dämpferöl #500  
 Huile d'amortisseur #500  
 ショックオイル #500



**4x** Make 4 4 fois  
 4 Stück 4個作ります

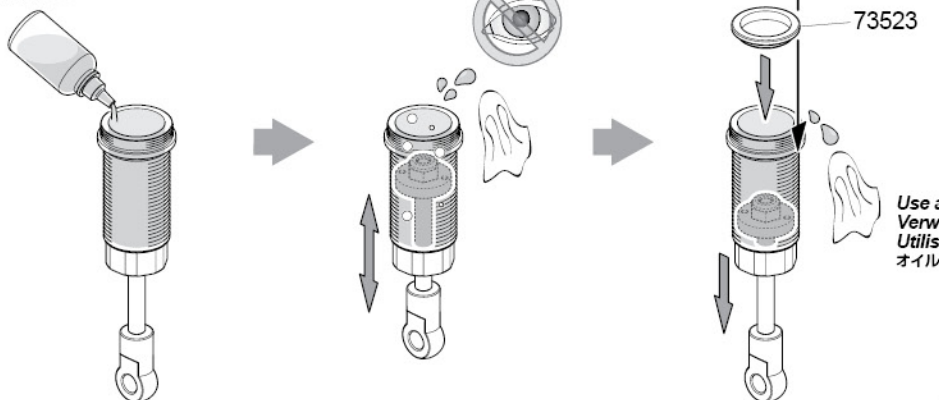
HBC8122-9  
 Shock Oil #500  
 Dämpferöl #500  
 Huile d'amortisseur #500  
 ショックオイル #500

Move the shaft up and down slowly to remove all air bubbles.

Bewegen Sie die Kolbenstange langsam nach oben und unten, damit Luftblasen entweichen können.

Déplacez l'axe vers le haut et vers le bas doucement pour faire partir toutes les bulles.

ゆっくりピストンを動かし空気を抜きます。



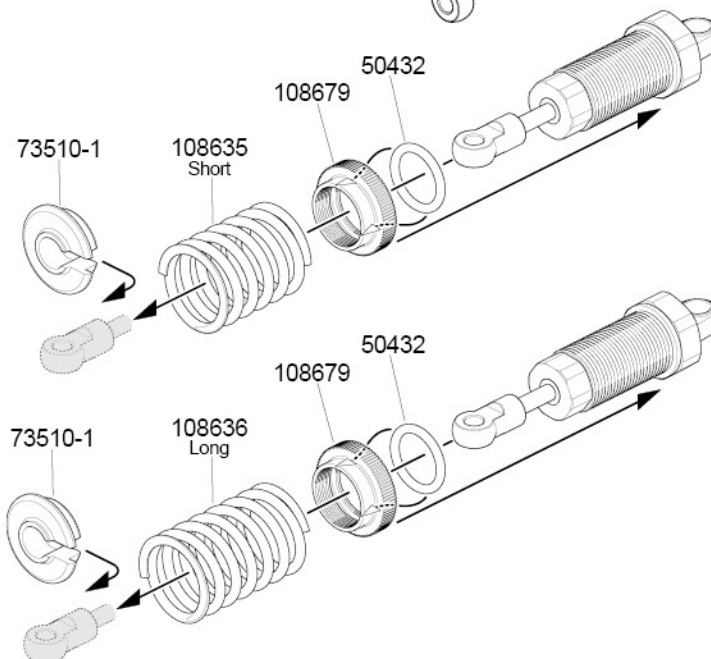
Use a Rag.  
 Verwenden Sie einen Putzlappen.  
 Utilisez un chiffon.  
 オイルを拭き取ります。

**F** Front Avant  
 Vorne フロント

**2x** Make 2 2 fois  
 2 Stück 2個作ります

**R** Rear Arrière  
 Hinten リア

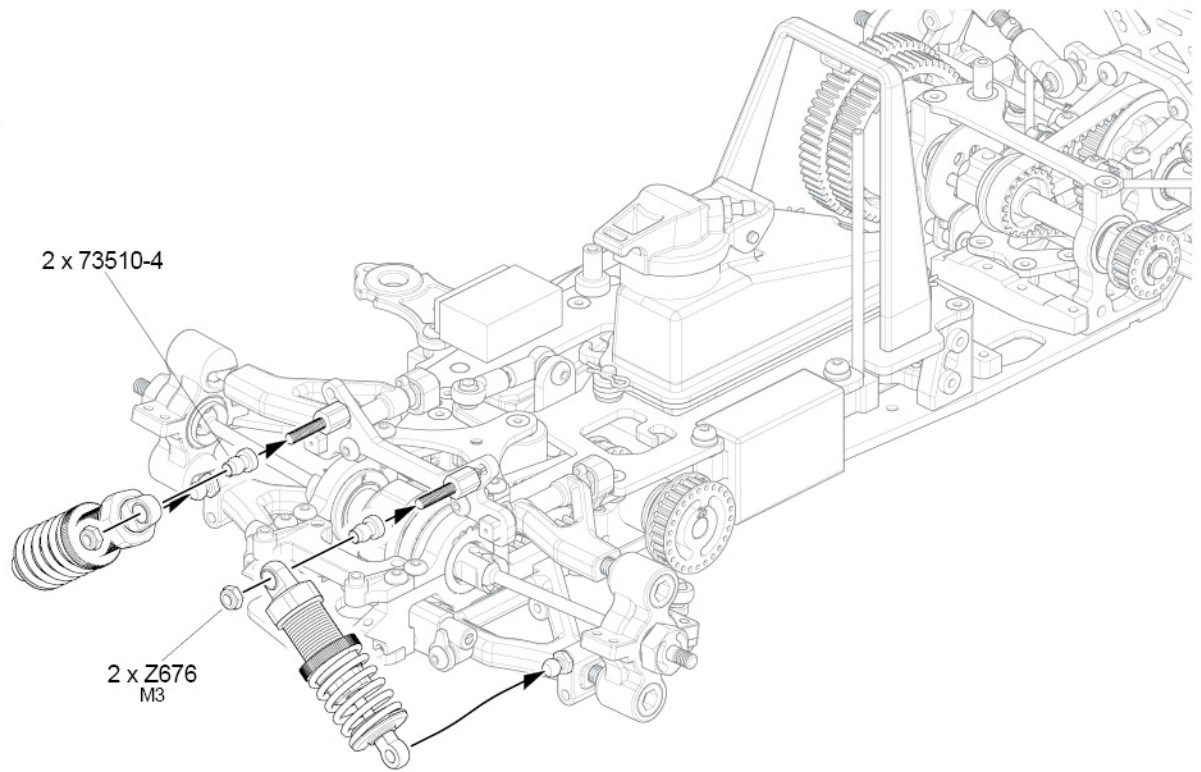
**2x** Make 2 2 fois  
 2 Stück 2個作ります



## STEP I-02



**Z676**  
Lock Nut M3 Thin Type  
Stoppmutter M3 flach  
Ecrou nylon M3 type mince  
ロックナット M3薄型



2 x 73510-4

2 x Z676  
M3

## STEP I-03



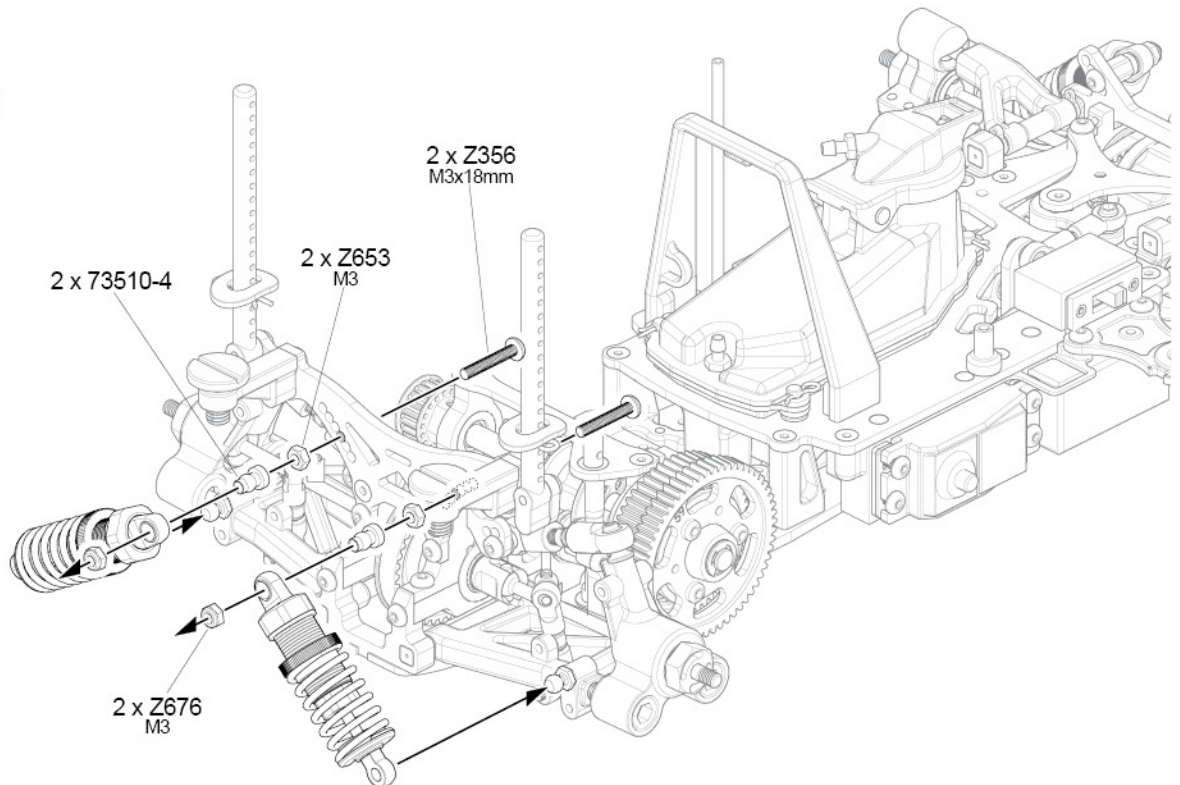
**Z356**  
Button Head Screw M3x18mm  
Flachkopfschraube M3x18mm  
Vis tête ronde M3x18mm  
ナベネジ M3x18mm



**Z653**  
Nut M3  
Mutter M3  
Ecrou M3  
ナットM3



**Z676**  
Lock Nut M3 Thin Type  
Stoppmutter M3 flach  
Ecrou nylon M3 type mince  
ロックナット M3薄型



2 x Z356  
M3x18mm

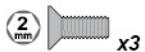
2 x 73510-4

2 x Z653  
M3

2 x Z676  
M3

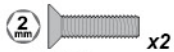
# BAG - I

## STEP I-04



x3

**Z082**  
Flat Head Screw M3x8mm  
Senkkopfschraube M3x8mm  
Vis tête plate M3x8mm  
サラネジ M3x8mm



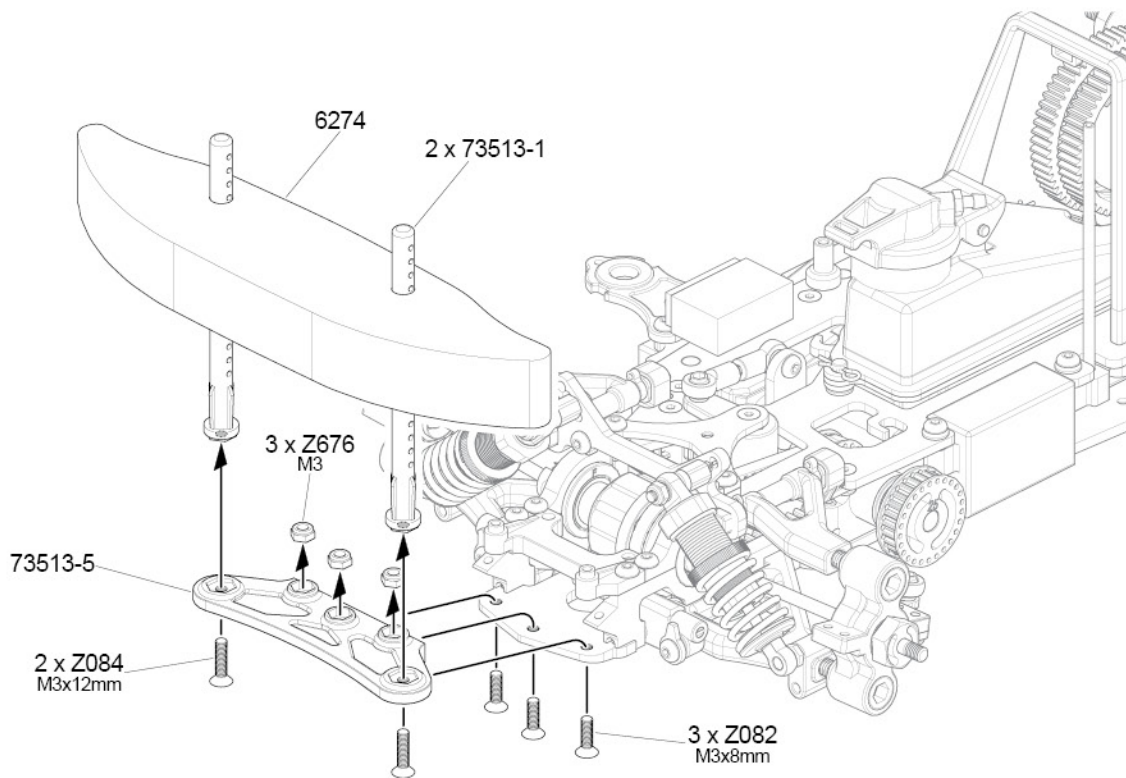
x2

**Z084**  
Flat Head Screw M3x12mm  
Senkkopfschraube M3x12mm  
Vis tête plate M3x12mm  
サラネジ M3x12mm



x3

**Z676**  
Lock Nut M3 Thin Type  
Stoppmutter M3 flach  
Ecrou nylon M3 type mince  
ロックナット M3薄型

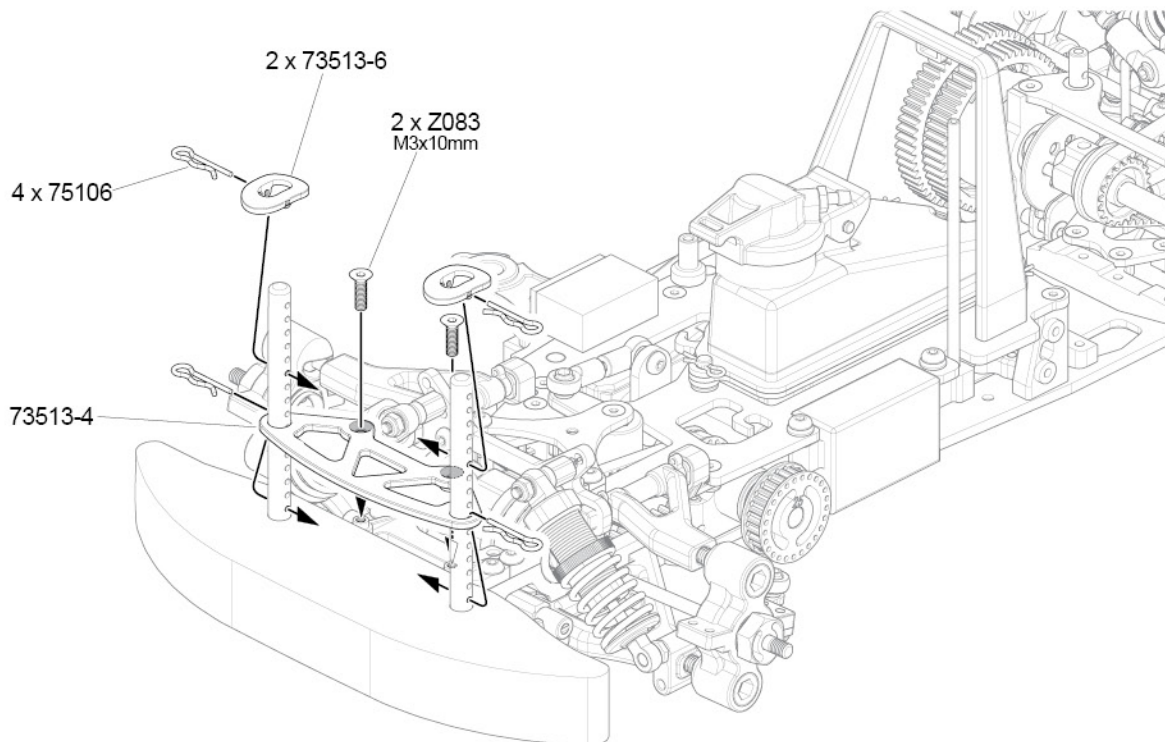


## STEP I-05

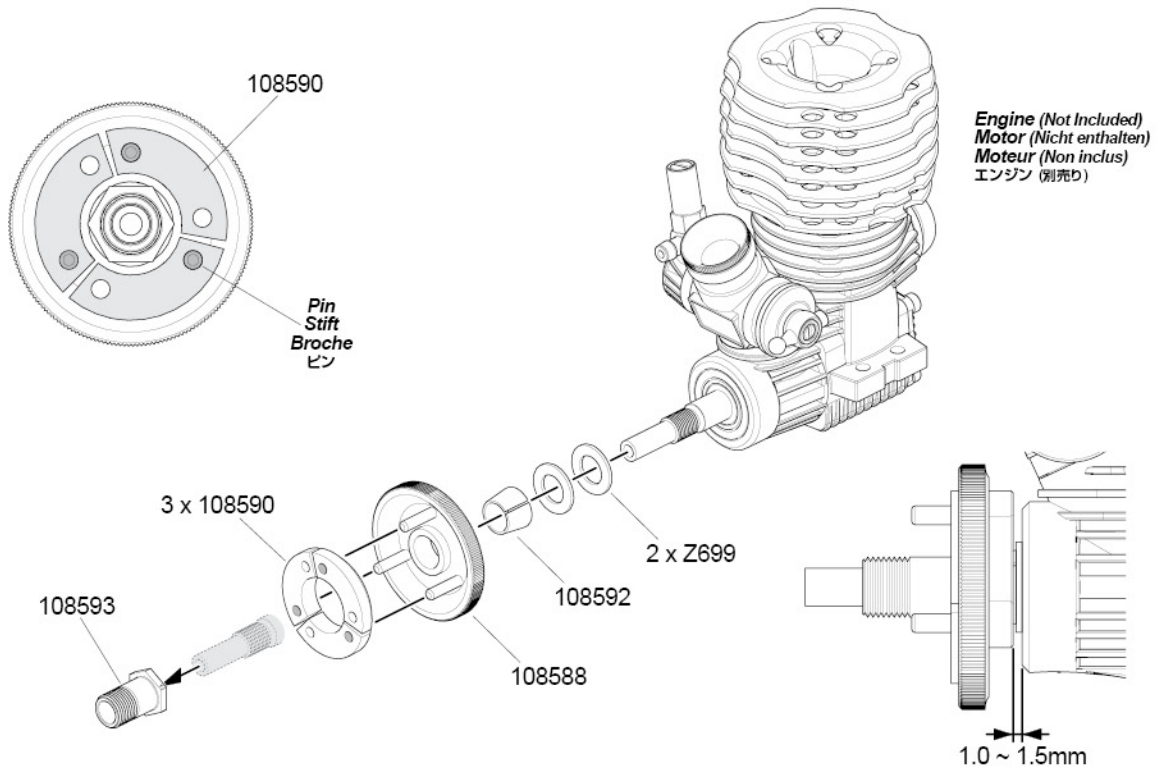


x2

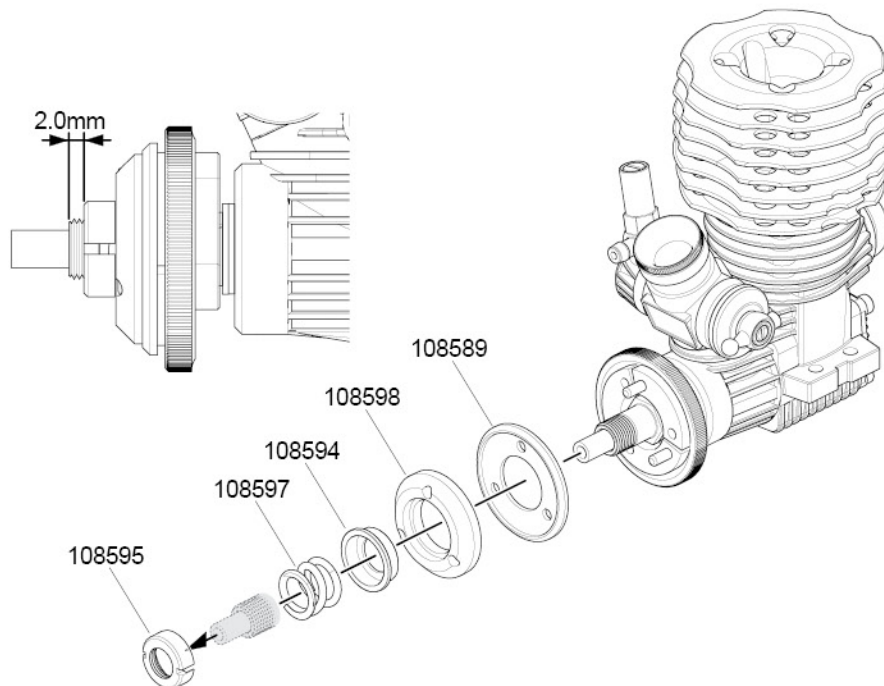
**Z083**  
Flat Head Screw M3x10mm  
Senkkopfschraube M3x10mm  
Vis tête plate M3x10mm  
サラネジ M3x10mm



## STEP J-01



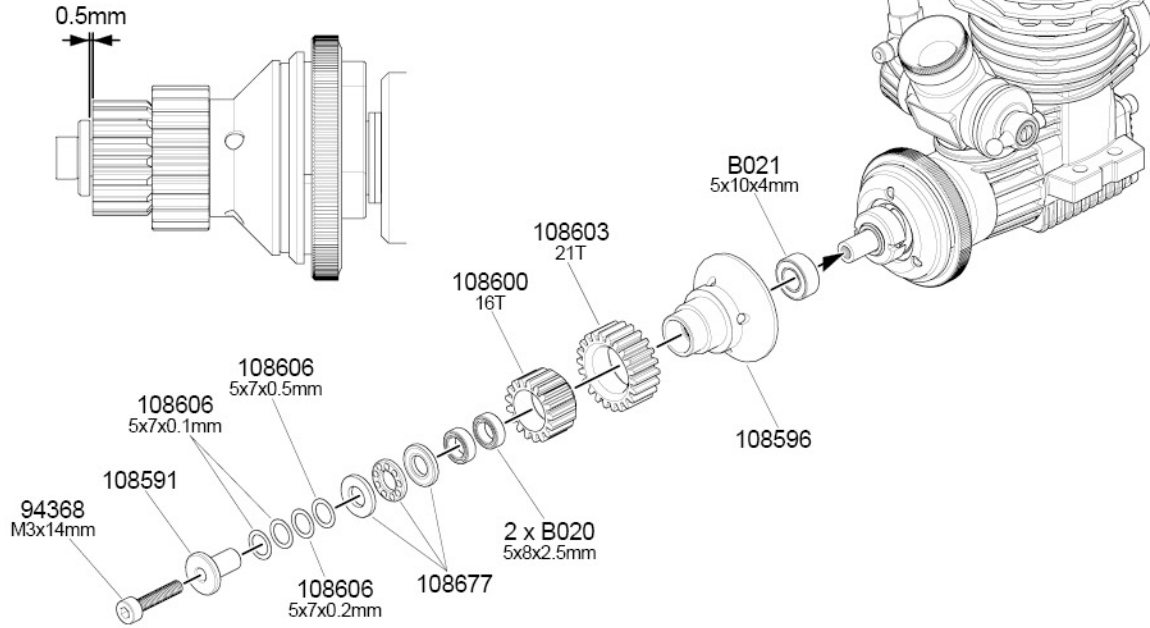
## STEP J-02




## STEP J-03

 x1

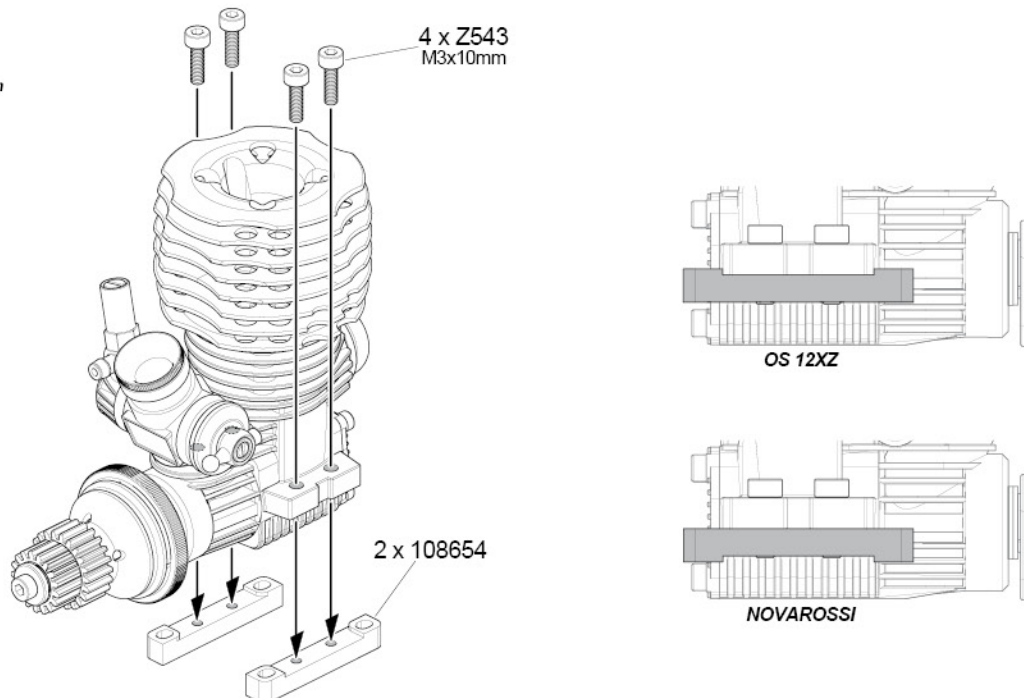
**94368**  
Cap Head Screw M3x14mm  
Inbusschraube M3x14mm  
Vis tête cylindrique M3x14mm  
キャップネジ M3x14mm



## STEP J-04

 x4

**Z543**  
Cap Head Screw M3x10mm  
Inbusschraube M3x10mm  
Vis tête cylindrique M3x10mm  
キャップネジ M3x10mm

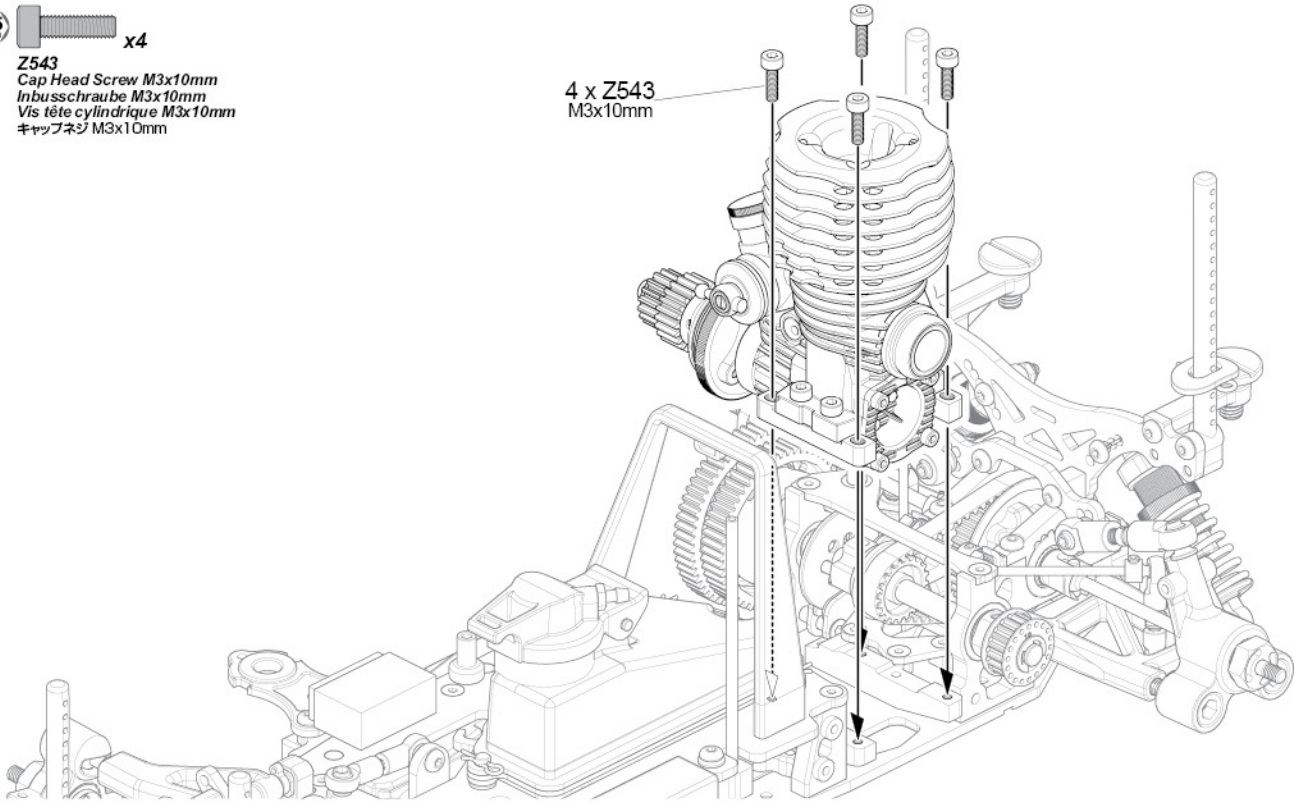


## STEP J-05

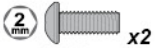


**Z543**  
Cap Head Screw M3x10mm  
Inbusschraube M3x10mm  
Vis tête cylindrique M3x10mm  
キャップネジ M3x10mm

4 x Z543  
M3x10mm



## STEP J-06



**Z352**  
Button Head Screw M3x8mm  
Flachkopfschraube M3x8mm  
Vis tête ronde M3x8mm  
ナベネジ M3x8mm



**Z356**  
Button Head Screw M3x18mm  
Flachkopfschraube M3x18mm  
Vis tête ronde M3x18mm  
ナベネジ M3x18mm



**Z676**  
Lock Nut M3 Thin Type  
Stoppmutter M3 flach  
Ecrou nylon M3 type mince  
ロックナット M3薄型

Z676  
M3

108586

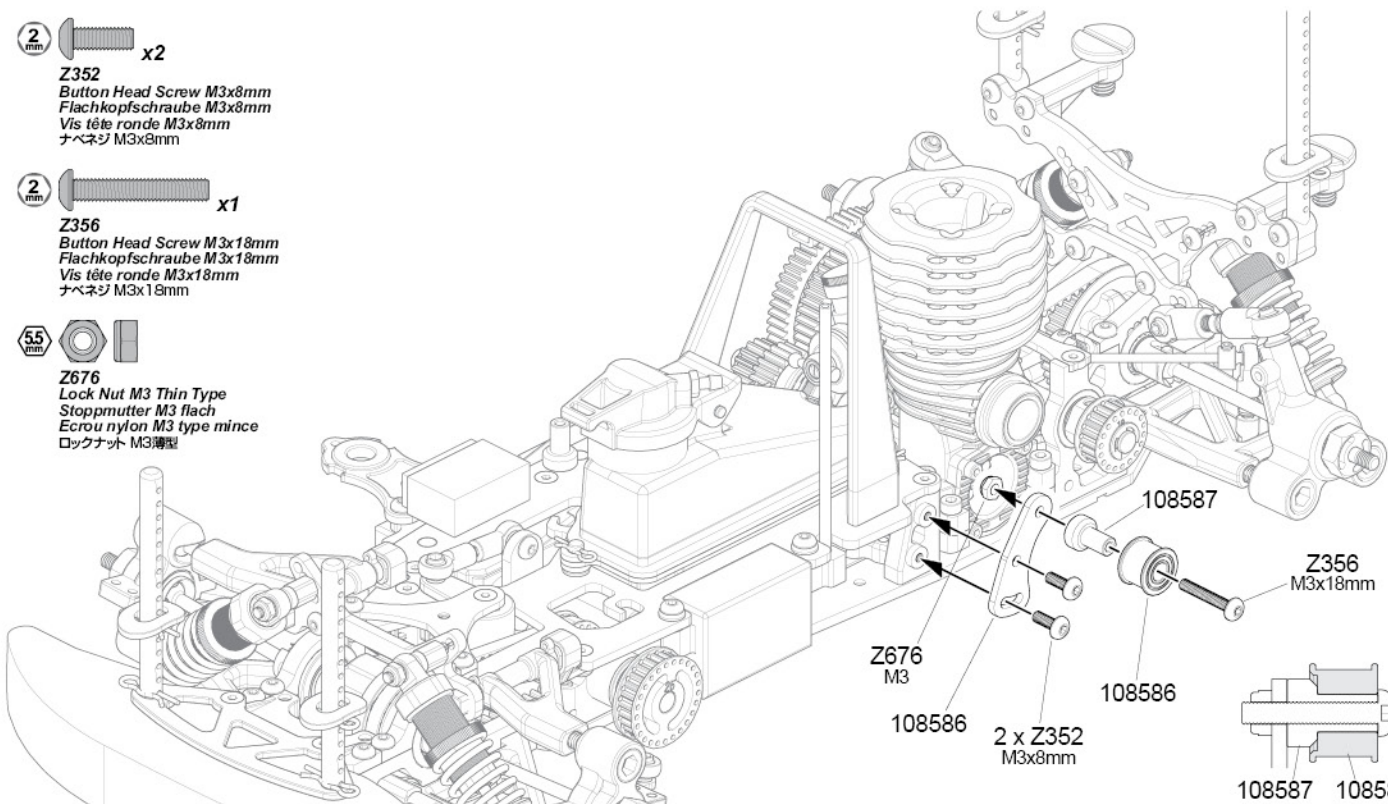
2 x Z352  
M3x8mm

108586

108587

Z356  
M3x18mm

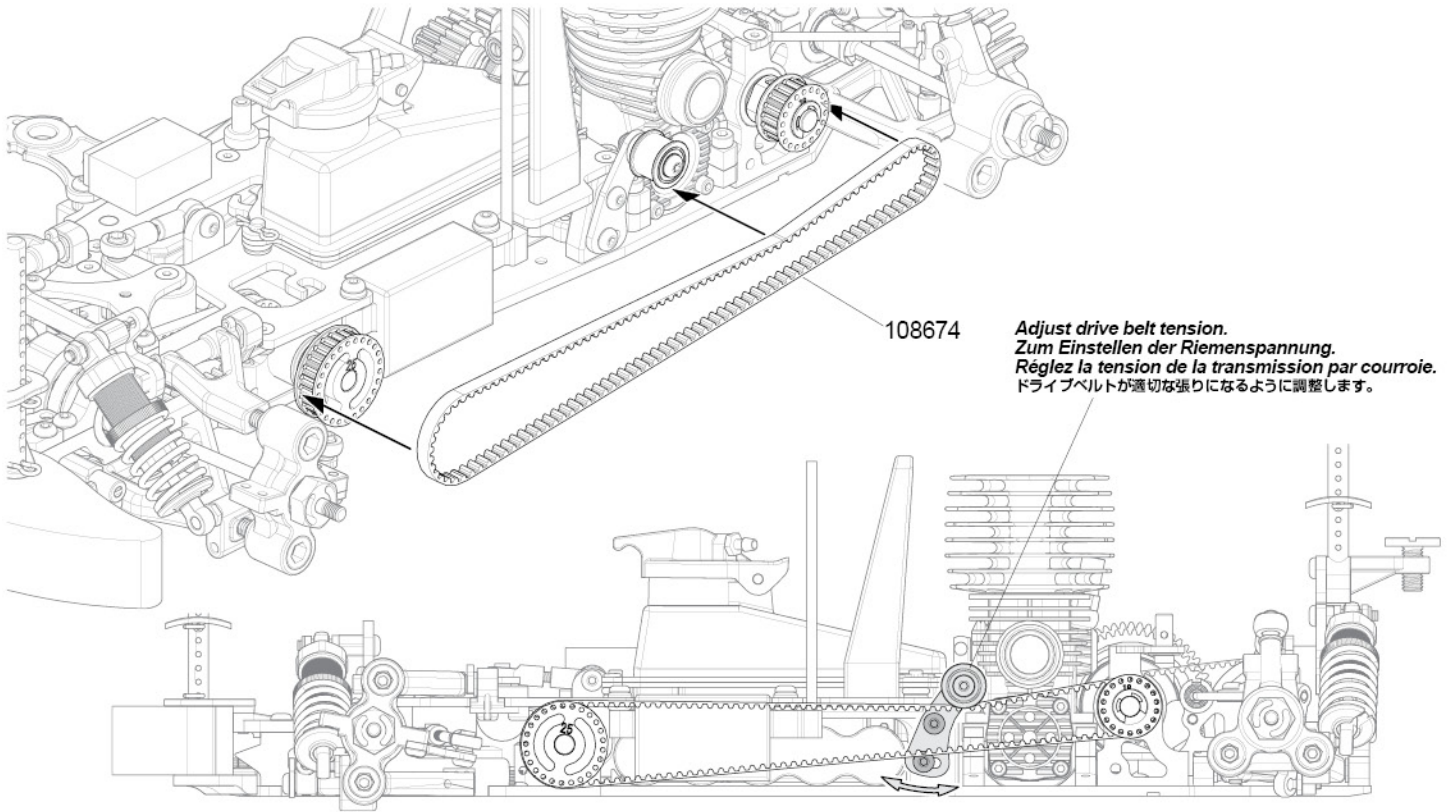
108587 108586



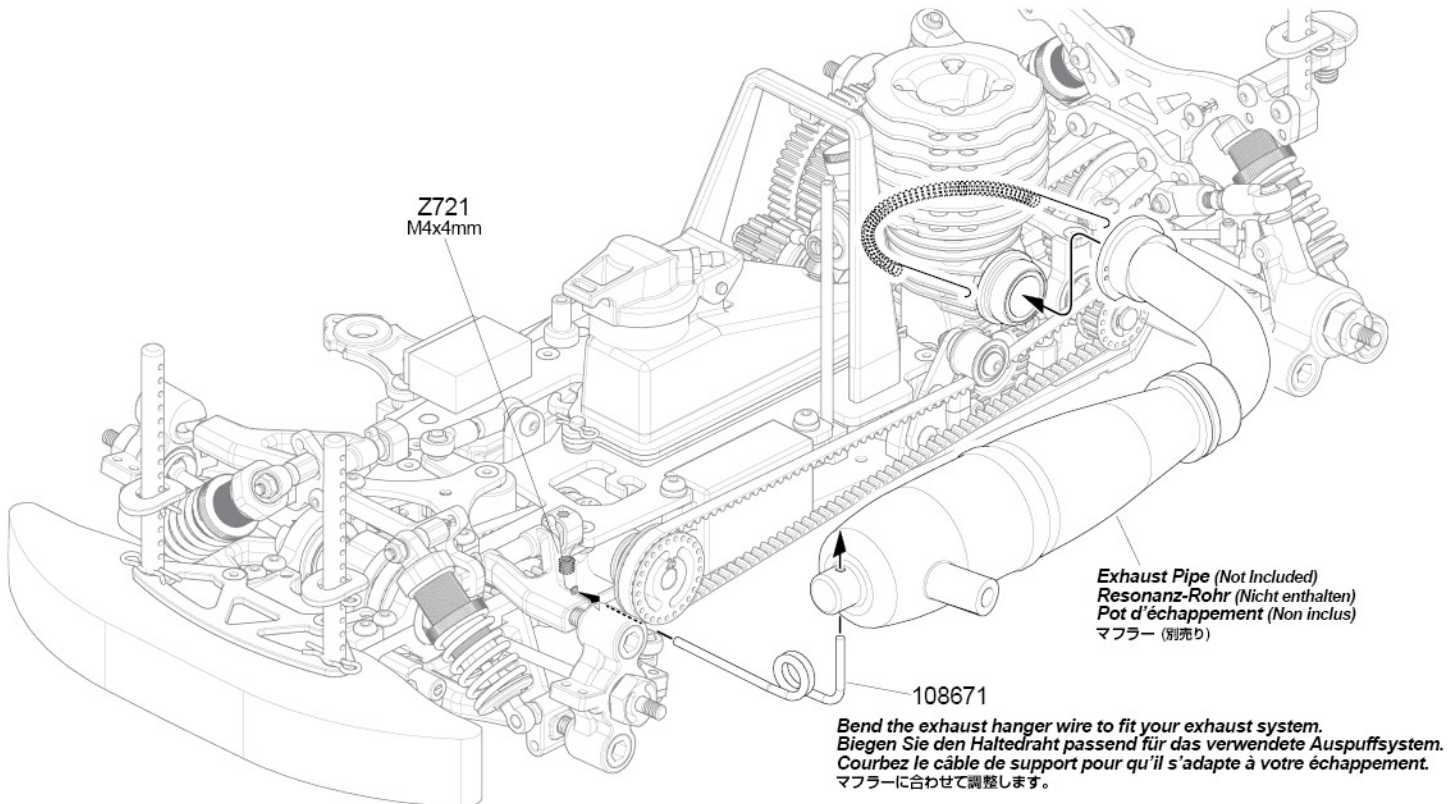


# BAG - J

## STEP J-07



## STEP J-08



## STEP J-09

1.5 mm x3

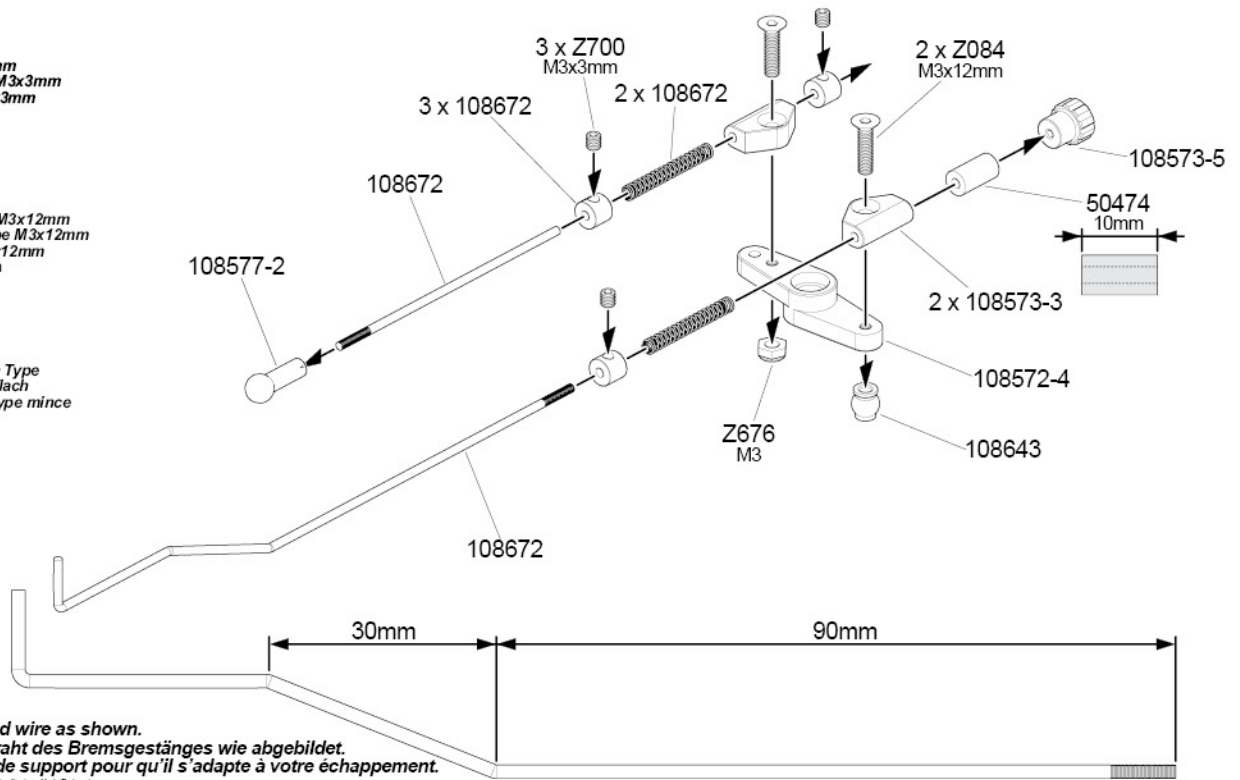
**Z700**  
Set Screw M3x3mm  
Madenschraube M3x3mm  
Vis sans tête M3x3mm  
イモネジM3x3mm

2 mm x2

**Z084**  
Flat Head Screw M3x12mm  
Senkkopfschraube M3x12mm  
Vis tête plate M3x12mm  
サラネジ M3x12mm

5.5 mm x1

**Z676**  
Lock Nut M3 Thin Type  
Stoppmutter M3 flach  
Ecrou nylon M3 type mince  
ロックナット M3薄型



Bend the brake rod wire as shown.  
Biegen Sie den Draht des Bremsgestänges wie abgebildet.  
Courbez le câble de support pour qu'il s'adapte à votre échappement.  
ブレーキロッドを回のように曲げます。

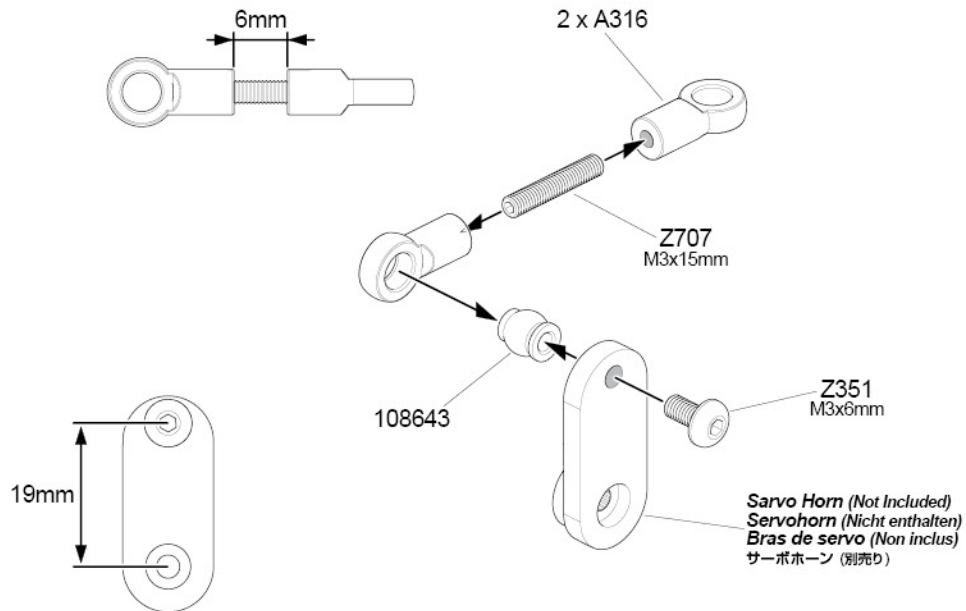
## STEP J-10

2 mm x1

**Z351**  
Button Head Screw M3x6mm  
Flachkopfschraube M3x6mm  
Vis tête ronde M3x6mm  
ナベネジ M3x6mm

1.5 mm x1

**Z707**  
Set Screw M3x15mm  
Madenschraube M3x15mm  
Vis sans tête M3x15mm  
イモネジM3x15mm



## STEP J-11



**Z082**  
Flat Head Screw M3x8mm  
Senkkopfschraube M3x8mm  
Vis tête plate M3x8mm  
サラネジ M3x8mm

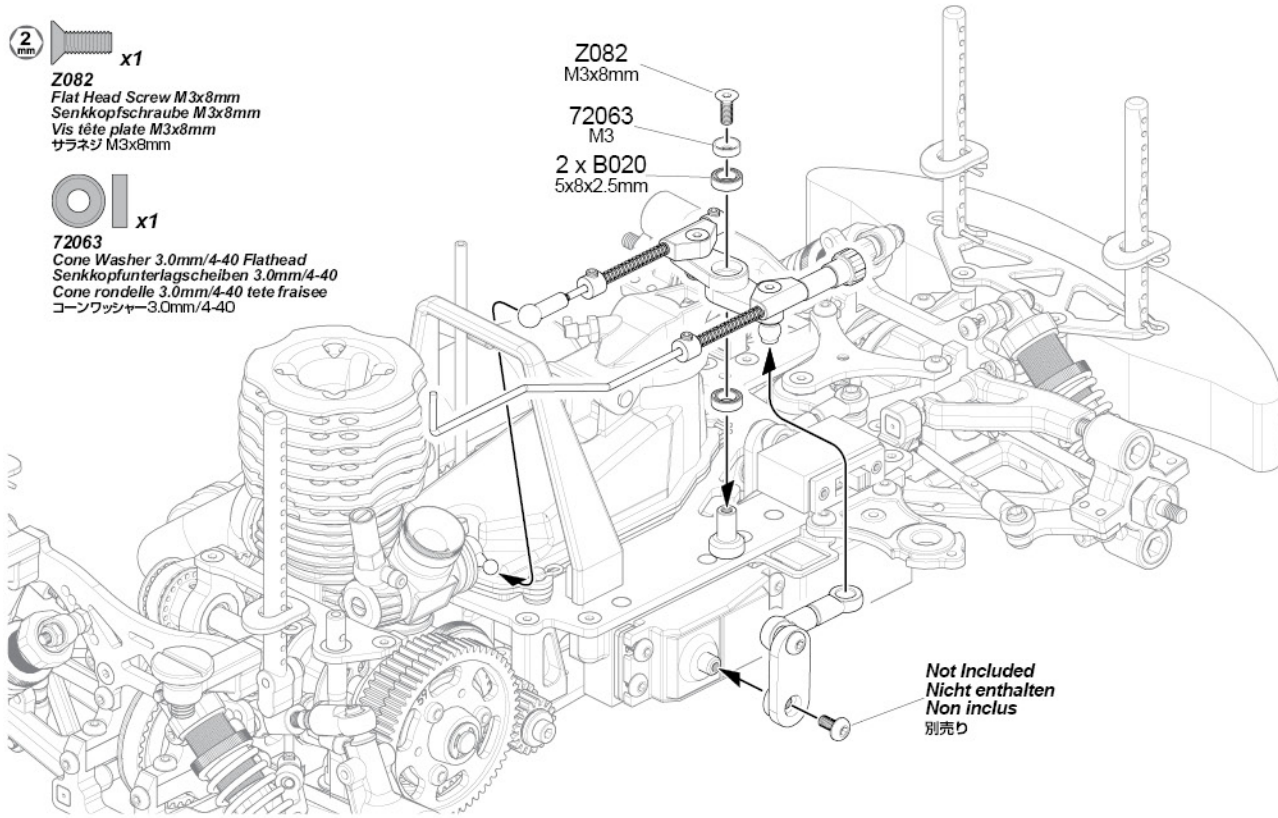


**72063**  
Cone Washer 3.0mm/4-40 Flathead  
Senkkopfunterlagscheiben 3.0mm/4-40  
Cone rondelle 3.0mm/4-40 tete fraisee  
コーンワッシャー3.0mm/4-40

Z082  
M3x8mm

72063  
M3

2 x B020  
5x8x2.5mm



Not Included  
Nicht enthalten  
Non inclus  
別売り

## STEP J-12



**Z351**  
Button Head Screw M3x6mm  
Flachkopfschraube M3x6mm  
Vis tête ronde M3x6mm  
ナベネジ M3x6mm



**Z700**  
Set Screw M3x3mm  
Madenschraube M3x3mm  
Vis sans tête M3x3mm  
イモネジ M3x3mm

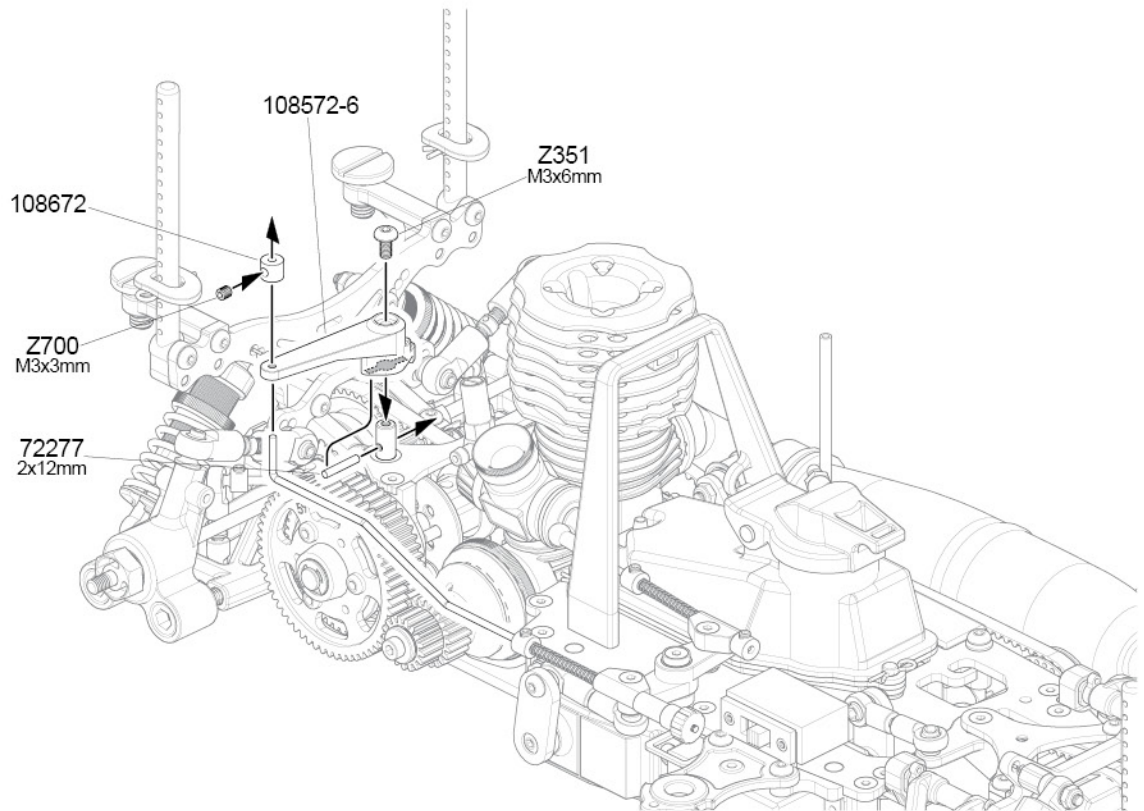
108572-6

Z351  
M3x6mm

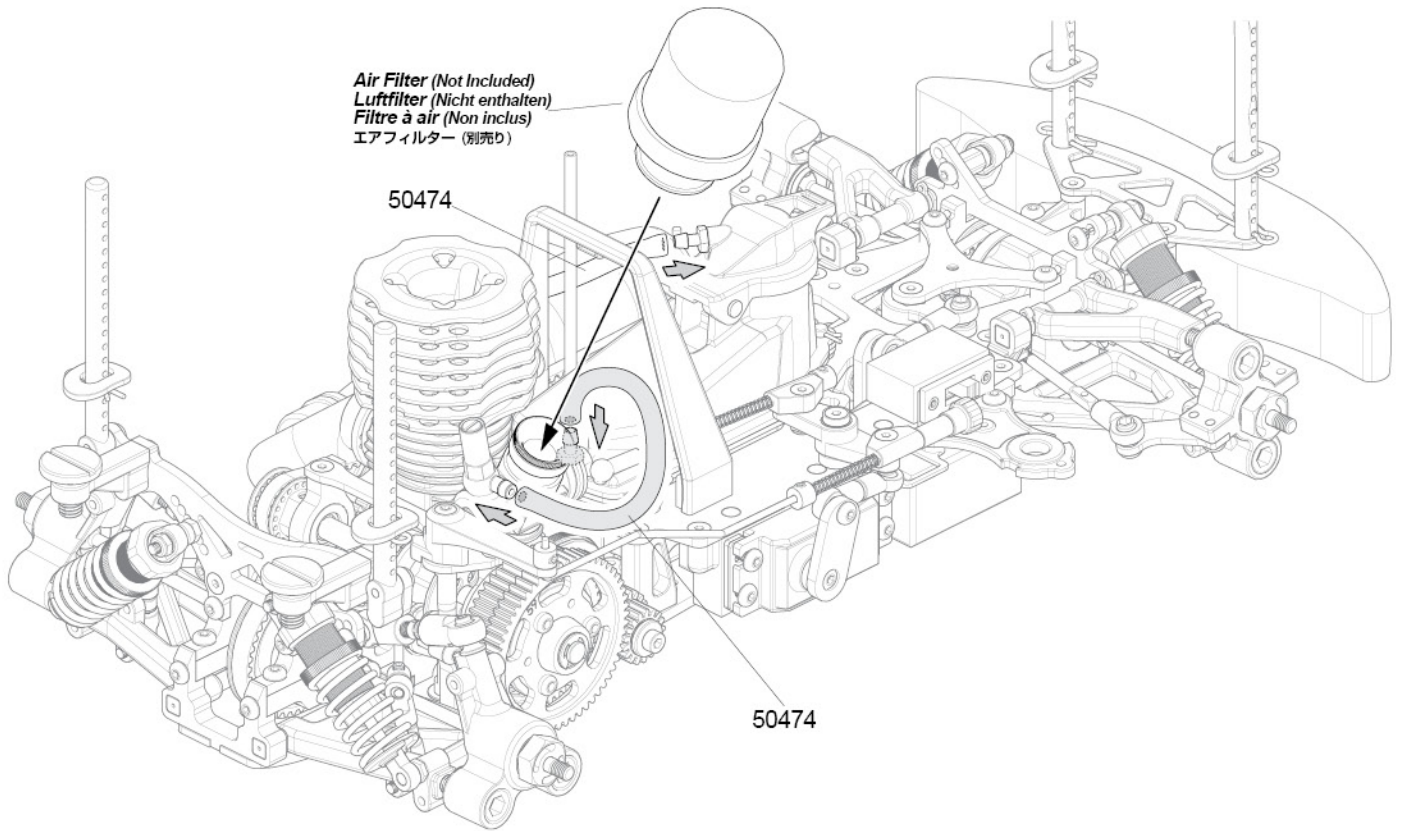
108672

Z700  
M3x3mm

72277  
2x12mm



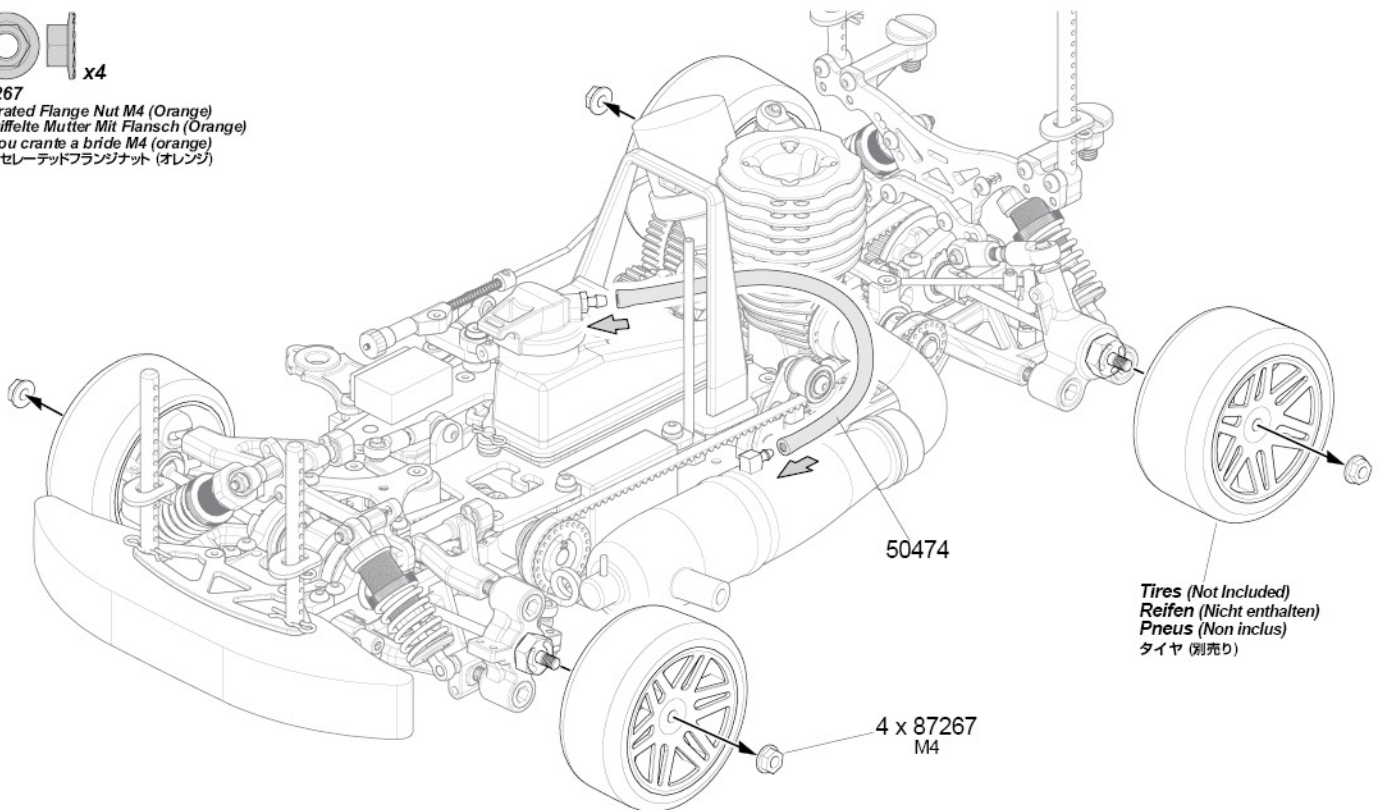
## STEP J-13



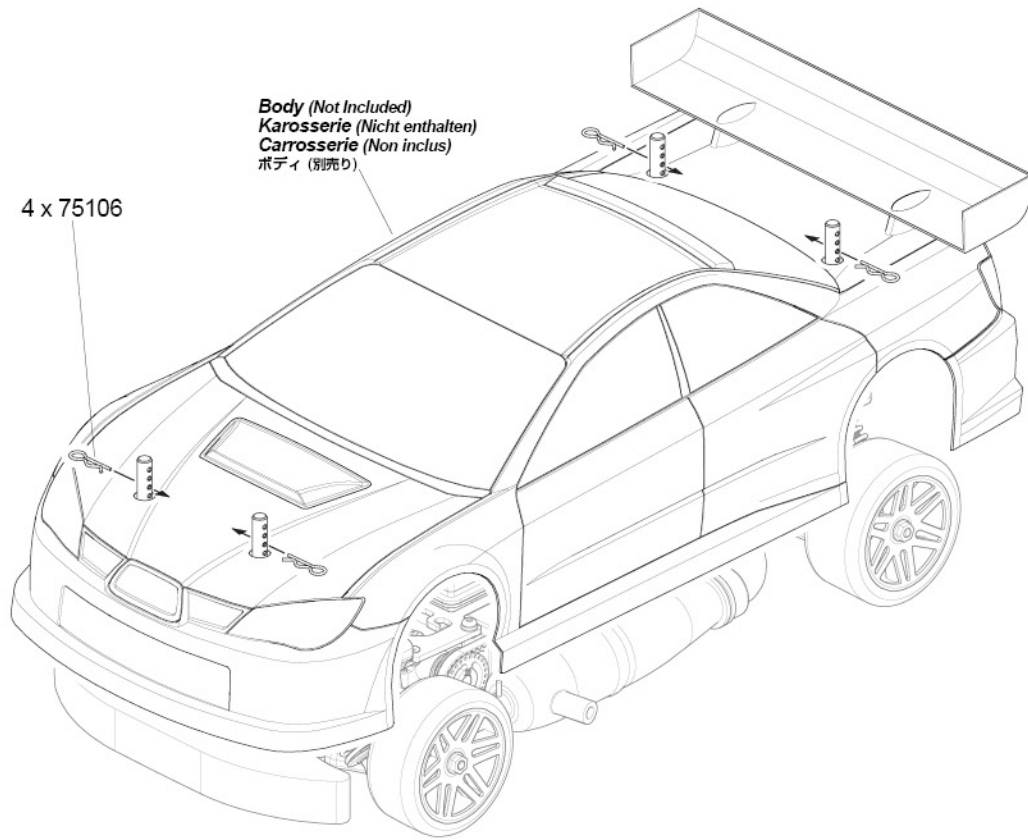
## STEP J-14



87267  
Serrated Flange Nut M4 (Orange)  
Geriffelte Mutter Mit Flansch (Orange)  
Ecrou crante a bride M4 (orange)  
M4 セレーテッドフランジナット (オレンジ)



## STEP J-15



# Setup Sheet Fiche de réglage Setup Blatt セットアップシート

Name  
Nom  
氏名

**Standard Setup**

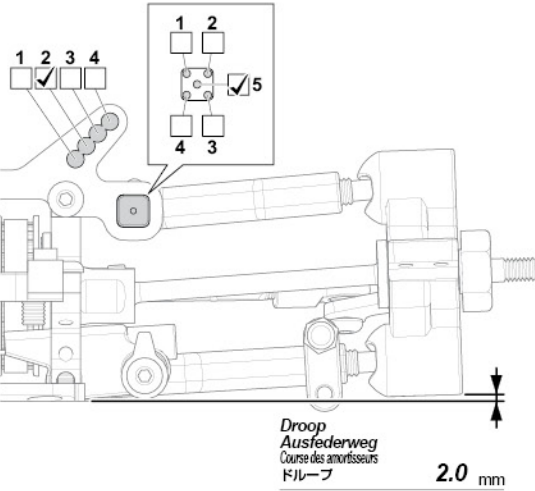
Date  
Datum  
Date  
日付

Track  
Strecke  
Piste  
サーキット

Event  
Veranstaltung  
Événement  
イベント

Track Condition  
Strecken Zustand  
Conditions de piste  
路面状況

**Front**  
Vorne  
Avant  
フロント



**Front Diff**  
Vorderes Differential  
Diff. avant  
フロントデフ

Diff #300000  
Spool  
One-way

**Wheel Hubs**  
Radmitnehmer  
Moyeu  
ホイールハブ

4 mm (#72044)  
5 mm (STD)  
6 mm (72036)

**Wheel Spacer**  
Scheibe  
Espaceur  
ホイールスペーサー

0 mm

**Tread**  
Profil  
Bande de roulement  
全幅

199 mm

**Ride Height**  
Bodenfreiheit  
Garde au sol  
車高

5.5 mm

**Camber Angle**  
Sturz  
Angle de carrossage  
キャンバー角

0G  
1G  
1.0°

**Toe Angle**  
Vorspur  
Angle de pincement  
トー角

-2.0°

**Sway Bar**  
Stabilisator  
Barre antirollis  
スタビライザー

1 mm

**Shocks**  
Dämpfer  
Amortisseurs  
ショック

**Oil wt.**  
Ölviskosität  
Grade huile  
オイル番号

# 500

**Piston**  
Kolbenplatte  
Piston  
ピストン

1.1 mm  
1 (2) 3 Holes

**Bladder**  
Daempfermembran  
Couppelle  
フラッター

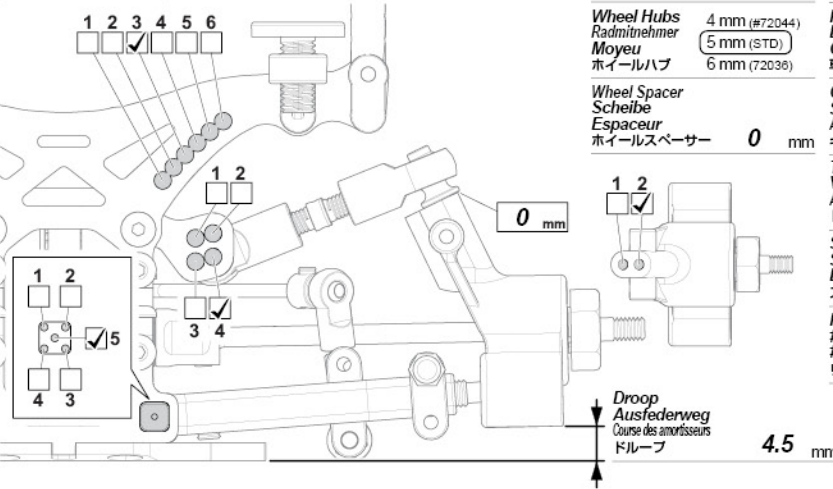
STD

**Spring**  
Federn  
Ressorts  
スプリング

STD

Notes  
Notizen  
Notes  
メモ

**Rear**  
Hinten  
Arrière  
リア



**Rear Diff**  
Hinteres Differential  
Différentiel arrière  
リアデフ

# 60000

**Wheel Hubs**  
Radmitnehmer  
Moyeu  
ホイールハブ

4 mm (#72044)  
5 mm (STD)  
6 mm (72036)

**Wheel Spacer**  
Scheibe  
Espaceur  
ホイールスペーサー

0 mm

**Tread**  
Profil  
Bande de roulement  
全幅

199 mm

**Ride Height**  
Bodenfreiheit  
Garde au sol  
車高

6.0 mm

**Camber Angle**  
Sturz  
Angle de carrossage  
キャンバー角

0G  
1G  
2.0°

**Toe Angle**  
Vorspur  
Angle de pincement  
トー角

3.0°

**Sway Bar**  
Stabilisator  
Barre antirollis  
スタビライザー

1.7 1.9  
2.1 2.3 mm

**Rear Wheel Base**  
##  
##  
リアホイールベース

Short  
Long

**Shocks**  
Dämpfer  
Amortisseurs  
ショック

**Oil wt.**  
Ölviskosität  
Grade huile  
オイル番号

# 500

**Piston**  
Kolbenplatte  
Piston  
ピストン

1.1 mm  
1 (2) 3 Holes

**Bladder**  
Daempfermembran  
Couppelle  
フラッター

STD

**Spring**  
Federn  
Ressorts  
スプリング

STD

Notes  
Notizen  
Notes  
メモ

**Clutch Shoes**  
Kupplungsbacke  
Massetotte d'embrayage  
クラッチシュー

STD

**Clutch Spring**  
Kupplungsfeder  
Ressort d'embrayage  
クラッチスプリング

STD

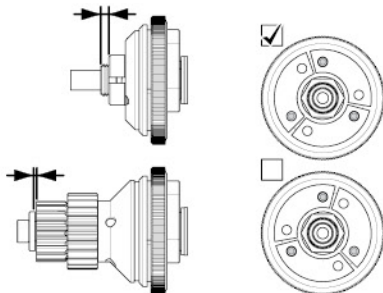
**Adjust Nut**  
Einstellmutter  
Ecrou de réglage  
アジャストナット

2.0 mm

**Gap**  
Lücke  
Espacement  
クリアランス

0.5 mm

Notes  
Notizen  
Notes  
メモ



**Engine**  
Motor  
Moteur  
エンジン

**Spur gear**  
Hauptzahnrad  
Couronne  
スパーギア

59T / 54T

**Pinion gear**  
Ritzel  
Pignon  
ピニオンギア

16T / 21T

**Body**  
Karosserie  
Carrosserie  
ボディ

**Tires**  
Reifen  
Pneus  
タイヤ

Front  
Vorne  
Avant  
フロント

Rear  
Hinten  
Arrière  
リア

**Brand**  
Hersteller  
Marque  
使用タイヤ

**Compound**  
Mischung  
Gomme  
コンパウンド

35°

35°

**Tire Diameter**  
Reifendurchmesser  
Diamètre es pneus  
タイヤ径

63 mm

65 mm

Notes  
Notizen  
Notes  
メモ

# Setup Sheet Fiche de réglage Setup Blatt セットアップシート

Name  
Name  
Nom  
氏名

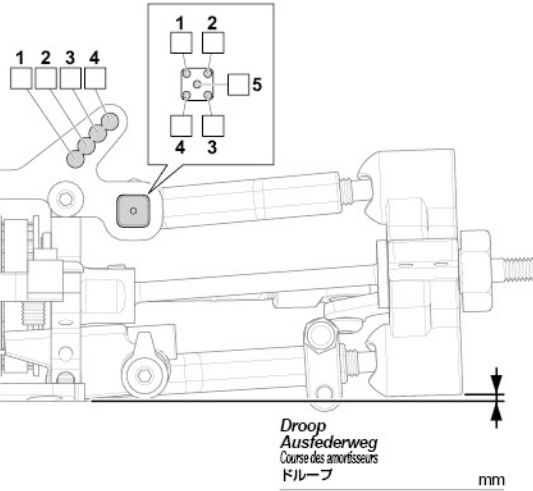
Date  
Datum  
Date  
日付

Track  
Strecke  
Piste  
サーキット

Event  
Veranstaltung  
Événement  
イベント

Track Condition  
Strecken Zustand  
Conditions de piste  
路面状況

## Front Vorne Avant フロント



<b>Front Diff</b> Vorderes Differential Diff. avant フロントデフ	Diff # Spool One-way
<b>Wheel Hubs</b> Radmitnehmer Moyeu ホイールハブ	4 mm (#72044) 5 mm (STD) 6 mm (72036)

<b>Wheel Spacer</b> Scheibe Espaceur ホイールスペーサー	mm
---	----

<b>Tread Profil</b> Bande de roulement 全幅	mm
---	----

<b>Ride Height</b> Bodenfreiheit Garde au sol 車高	mm
---	----

<b>Camber Angle</b> Sturz Angle de carrossage キャンバー角	0G 1G
---	----------

<b>Toe Angle</b> Vorspur Angle de pincement トー角	°
--	---

<b>Sway Bar</b> Stabilisator Barre antirollis スタビライザー	mm
--	----

## Shocks Dämpfer Amortisseurs ショック

<b>Oil wt.</b> Ölviskosität Grade huile オイル番号	
--	--

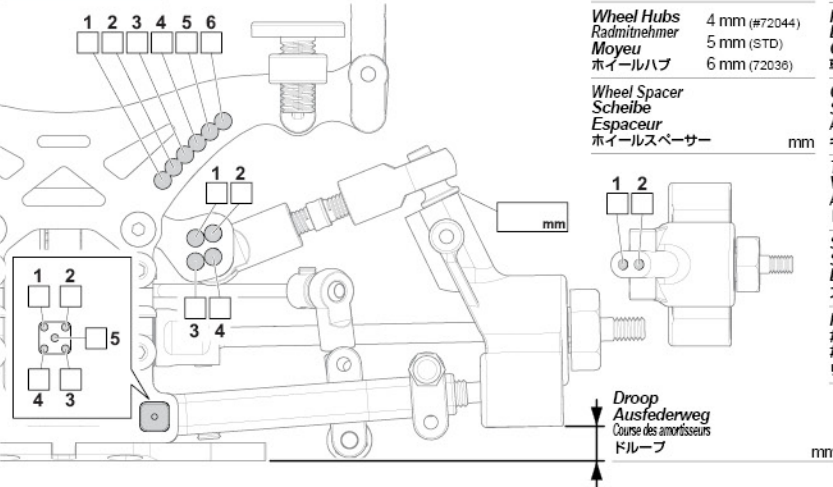
<b>Piston</b> Kolbenplatte Piston ピストン	mm	1 2 3 Holes
---	----	-------------

<b>Bladder</b> Daempfermembran Coupelle フラッター	
--	--

<b>Spring</b> Federn Ressorts スプリング	
--	--

Notes  
Notizen  
Notes  
メモ

## Rear Hinten Arrière リア



<b>Rear Diff</b> Hinteres Differential Différentiel arrière リアデフ	
---	--

<b>Wheel Hubs</b> Radmitnehmer Moyeu ホイールハブ	4 mm (#72044) 5 mm (STD) 6 mm (72036)
--	---

<b>Wheel Spacer</b> Scheibe Espaceur ホイールスペーサー	mm
---	----

<b>Tread Profil</b> Bande de roulement 全幅	mm
---	----

<b>Ride Height</b> Bodenfreiheit Garde au sol 車高	mm
---	----

<b>Camber Angle</b> Sturz Angle de carrossage キャンバー角	0G 1G
---	----------

<b>Toe Angle</b> Vorspur Angle de pincement トー角	°
--	---

<b>Sway Bar</b> Stabilisator Barre antirollis スタビライザー	1.7 1.9 2.1 2.3
--	--------------------

<b>Rear Wheel Base</b> ## ## リアホイールベース	Short Long
---	---------------

## Shocks Dämpfer Amortisseurs ショック

<b>Oil wt.</b> Ölviskosität Grade huile オイル番号	
--	--

<b>Piston</b> Kolbenplatte Piston ピストン	mm	1 2 3 Holes
---	----	-------------

<b>Bladder</b> Daempfermembran Coupelle フラッター	
--	--

<b>Spring</b> Federn Ressorts スプリング	
--	--

Notes  
Notizen  
Notes  
メモ

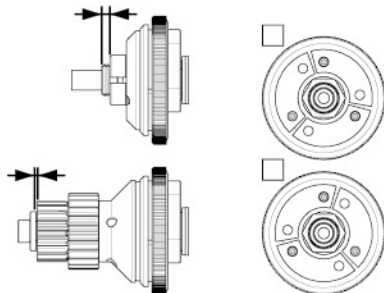
**Clutch Shoes**  
Kupplungsbacke  
Masselotte d'embrayage  
クラッチシュー

**Clutch Spring**  
Kupplungsfeder  
Ressort d'embrayage  
クラッチスプリング

**Adjust Nut**  
Einstellmutter  
Ecrou de réglage  
アジャストナット

**Gap**  
Lücke  
Espacement  
クリアランス

Notes  
Notizen  
Notes  
メモ



**Engine**  
Motor  
Moteur  
エンジン

**Spur gear**  
Hauptzahnrad  
Couronne  
スパーギア

**Pinion gear**  
Ritzel  
Pignon  
ピニオンギア

**Body**  
Karosserie  
Carrosserie  
ボディ

## Tires Reifen Pneus タイヤ

**Brand**  
Hersteller  
Marque  
使用タイヤ

**Compound**  
Mischung  
Gomme  
コンパウンド

**Tire Diameter**  
Reifendurchmesser  
Diamètre es pneus  
タイヤ径

Notes  
Notizen  
Notes  
メモ

Front  
Vorne  
Avant  
フロント

Rear  
Hinten  
Arrière  
リア

mm

mm







# En Parts List

Parts #	Description	Parts #	Description	Parts #	Description
6121	Body Pin (4mm/Black/Small/10pcs)	108600	1st Pinion Gear 16T	108663	Rear Sway Bar 2.1mm
6122	Body Pin (6mm/Silver/Medium/20pcs)	108603	2nd Pinion Gear 21T	108665	Sway Bar Stop Collar 2.3mm (2pcs)
6163	Servo Tape 20x100mm (10pcs)	108606	Clutch Shim Set	108666	Steering Post
6274	Precut Foam Bumper Gray (RS4)	108607	2 Speed Bulkhead (Right)	108667	Servo Saver Body Set
6820	Silicone O-Ring P-3 (Clear/8pcs)	108608	2 Speed Bulkhead (Left)	108668	Pivot Ball 8mm (4pcs)
6897	O-Ring P4 (5pcs)	108609	2 Speed Shaft	108669	Suspension Shaft 3x40Mm (2pcs)
50432	O-Ring S-12 (Black/5pcs)	108610	1st Gear Housing	108670	Suspension Shaft 3x60Mm (2pcs)
50474	Silicone Tube 2x5x300mm	108611	2nd Gear Housing	108671	Exhaust Hanger Wire
61468	Suspension Shaft 3x48.5mm (2pcs)	108612	2 Speed Adapter	108672	Throttle Linkage Set
72063	Cone Washer 3.0mm/4-40 Flathead (Purple/6pcs)	108613	2 Speed Shoe Set	108673	Belt S3M186
72277	Pin 2x12mm (Silver/10pcs)	108615	1st Spur Gear 59T	108674	Belt S3M396
73510	Shock Parts/Ball End Set	108618	2nd Spur Gear 54T	108675	Belt S3M177
73513	Bumper/Body Post Set	108620	Brake Disk	108676	Grommet 3x5.2mm (6pcs)
73523	Bladder 12x3.5mm (Flat Type/4pcs)	108621	Brake Pad	108677	Thrust Bearing 5x10x4mm
75188	Universal Rebuild Kit (2pcs)	108622	Brake Guide Set	108678	Ball Bearing 4x7x2.5mm (Flanged/2pcs)
86896	Ball Stud 4.8x12mm (10pcs)	108623	Brake Cam Shaft	108679	Competition Aluminum Shock Set (Orange/46-56/2pcs)
86897	Ball Stud 4.8x15mm (10pcs)	108624	Brake Adapter Pulley 20T	108680	Shock Piston 2 Holes (1.1mm/2Pcs)
87267	Serrated Flange Nut M4 (Orange/4pcs)	108625	Front Differential Case Set	108681	Shock Shaft (30mm/2Pcs)
94368	Cap Head Screw M3x14mm (10pcs)	108626	Rear Differential Case Set	109105	HB R10 Decal
100329	Nylon Tie Strap 2.4x94mm (10pcs)	108627	Front Differential Outdrive Set	A311	Rod End 4.8x10mm (8pcs)
100559	Button Head Screw M3x14mm (Hex Socket/10pcs)	108628	Rear Differential Outdrive Set	A316	Rod End 5.8x12mm (8pcs)
107894	Button Head Screw M3x22mm (10pcs)	108629	Bevel Gear Set	B015	Ball Bearing 4x7x2.5mm (2pcs)
108569	Steering/ Rear Hub Set	108630	Front Differential Pulley 27T	B019	Ball Bearing 5x8x2.5mm (Flanged/2pcs)
108570	Front Suspension Arm Set	108631	Pulley 18T	B020	Ball Bearing 5x8x2.5mm (2pcs)
108571	Servo Saver Set	108632	Pulley 25T	B021	Ball Bearing 5x10x4mm (2pcs)
108572	Center Bulkhead Set	108634	Pulley 19T	B026	Ball Bearing 6x12x4mm (2pcs)
108573	Roll Bar Set	108635	Shock Spring 13x21x1.8mm 6.5Coils (1.25Lb f/mm)	B030	Ball Bearing 10x15x4mm (2pcs)
108574	Rear Suspension Arm Set	108636	Shock Spring 13x26x1.8mm 7.5Coils (1.04Lb f/mm)	Z081	Flat Head Screw M3x6mm (Hex Socket/10pcs)
108575	Bearing Collar Set	108637	Front Drive Shaft Set (2pcs)	Z082	Flat Head Screw M3x8mm (Hex Socket/10pcs)
108576	Fuel Tank 75cc	108638	Front Drive Shaft	Z083	Flat Head Screw M3x10mm (Hex Socket/10pcs)
108577	Ball End 6.8x15mm (4pcs)	108639	Rear Drive Shaft Set (2pcs)	Z084	Flat Head Screw M3x12mm (Hex Socket/10pcs)
108578	Graphite Rear Upper Brace	108640	Rear Drive Shaft	Z150	Antenna Pipe Set
108579	Graphite Camber Link Plate	108641	Ball Hex Nut 6.8mm (4pcs)	Z245	E Clip E5mm (10pcs)
108580	Rear Shock Tower	108642	Sway Bar Ball 4.8mm (2pcs)	Z264	Pin 2x10mm (10pcs)
108581	Graphite Rear Lower Brace	108643	Ball Hex Nut 5.8mm (10pcs)	Z351	Button Head Screw M3x6mm (Hex Socket/10pcs)
108582	Steering Plate	108644	Titanium Turnbuckle M3x48mm (2pcs)	Z352	Button Head Screw M3x8mm (Hex Socket/10pcs)
108583	Front Shock Tower	108645	Titanium Turnbuckle M3x15mm (2pcs)	Z353	Button Head Screw M3x10mm (Hex Socket/10pcs)
108584	Graphite Radio Plate	108646	Titanium Turnbuckle M4x20mm (2pcs)	Z356	Button Head Screw M3x18mm (Hex Socket/10pcs)
108585	Graphite Servo Saver Brace	108647	Main Chassis	Z423	Cap Head Screw M2.6x12mm (12pcs)
108586	Belt Tensioner Set	108648	Front Lower Bulkhead	Z543	Cap Head Screw M3x10mm (6pcs)
108587	Belt Tensioner Post	108649	Front Upper Bulkhead	Z653	Nut M3 (6pcs)
108588	Flywheel	108650	Rear Lower Bulkhead	Z661	Lock Nut M2.6 (4pcs)
108589	Clutch Disc	108651	Rear Upper Bulkhead	Z676	Lock Nut M3 Thin Type (4pcs)
108590	Clutch Flyweight	108652	Rear Suspension Block (Front)	Z689	Shim 6x8x0.2mm (3pcs)
108591	Clutch Bell Bushing	108653	Rear Suspension Block (Rear)	Z699	Washer 7x12x0.8mm (6pcs)
108592	Collet 7mm	108654	Engine Mount Set	Z700	Set Screw M3x3mm (6pcs)
108593	Flywheel Nut	108655	Middle Shaft Mount	Z702	Set Screw M3x5mm (10pcs)
108594	Clutch Spring Cup	108656	Middle Shaft	Z707	Set Screw M3x15mm (6pcs)
108595	Clutch Adjust Nut	108657	Screw Cap M10 (4pcs)	Z710	Set Screw M3x22mm (4pcs)
108596	Clutch Bell	108658	Shock Stand-Off (2pcs)	Z721	Set Screw M4x4mm (4pcs)
108597	Clutch Spring	108659	Fuel Tank Stand-Off (3pcs)	Z724	Set Screw M4x8mm (Round Point/6pcs)
108598	Clutch Shoe (Yellow)	108660	Front Sway Bar Set	Z950	Cross Wrench (Small)

# En Option Parts List

Parts #	Description	Description	Parts #	Description	
6507	Body Post Set (4-40/3mm)	66893	HB Factory Ball Allen Wrench (2.0x100mm)	108617	2nd Spur Gear 53T
9087	Reamer	66894	HB Factory Allen Wrench (3.0x100mm)	108619	2nd Spur Gear 55T
66875	HB Factory Ride Height Gauge	66895	HB Factory Allen Wrench (2.5x100mm)	108633	Pulley 26T
66876	Replacement Tip (Phillips/6.0x100mm)	66896	HB Factory Allen Wrench (2.0x100mm)	108661	Rear Sway Bar 1.7mm
66877	Replacement Tip (Phillips/4.0x100mm)	66897	HB Factory Allen Wrench (1.5x100mm)	108662	Rear Sway Bar 1.9mm
66878	Replacement Tip (Slotted/4.0x130mm)	66899	HB Factory Droop Gage	108664	Rear Sway Bar 2.3mm
66879	Replacement Tip (Socket/7.0x80mm)	66900	HB Factory Droop Gage Block (20x115mm/2pcs)	109128	Graphite Battery Plate
66880	Replacement Tip (Socket/5.5x80mm)	72111	Shim Set 3x5mm (M3x5x0.1-0.2-0.3mm/10pcs Each)	HB70742	Aluminum Hex Hub Set (Clamp Type/4pcs/Cyclone)
66881	Replacement Tip (Ball Point Allen/2.5x100mm)	73086	Graphite Bumper Brace	Z164	Heavy Weight Grease (#30000/Gear Diff)
66882	Replacement Tip (Ball Point Allen/2.0x100mm)	74105	Glow Plug Igniter With Ac Charger (120V)	Z813	Aluminum Washer 3x6x0.5mm (Purple/10pcs)
66883	Replacement Tip (Allen/3.0x100mm)	74107	Glow Plug Igniter With Ac Charger (100V)	Z815	Aluminum Washer 3x6x1.0mm (Purple/10pcs)
66884	Replacement Tip (Allen/2.5x100mm)	74115	HPI Fuel Bottle 500cc	Z816	Aluminum Washer 3x6x1.5mm (Purple/10pcs)
66885	Replacement Tip (Allen/2.0x100mm)	87546	Glow Plug Wrench	Z817	Aluminum Washer 3x6x2.0mm (Purple/10pcs)
66886	Replacement Tip (Allen/1.5x100mm)	108599	1st Pinion Gear 15T	Z818	Aluminum Washer 3x6x2.5mm (Purple/10pcs)
66887	HB Factory Phillips Screwdriver (6.0x100mm)	108601	1st Pinion Gear 17T	Z819	Aluminum Washer 3x6x3.0mm (Purple/10pcs)
66888	HB Factory Phillips Screwdriver (4.0x100mm)	108602	2nd Pinion Gear 20T	Z891	Washer 10x12x0.1mm (Copper/10pcs)
66889	HB Factory Slotted Screwdriver (4.0x130mm)	108604	2nd Pinion Gear 22T	Z892	Washer 10x12x0.2mm (10pcs)
66890	HB Factory Socket Driver (7.0x80mm)	108605	2nd Pinion Gear 23T	Z901	Allen Wrench 1.5mm
66891	HB Factory Socket Driver (5.5x80mm)	108614	1st Spig Gear 58T	Z904	Allen Wrench 2.0mm
66892	HB Factory Ball Allen Wrench (2.5x100mm)	108616	1st Spur Gear 60T	Z950	Cross Wrench (Small)

# De Ersatzteilleiste

Nummer	Beschreibung	Nummer	Beschreibung	Nummer	Beschreibung
6121	Karosserieklammern (4mm/Schwarz/20st)	108600	Ritzel 16 Zaehne (1. Gang/R10)	108663	Stabilisator Set Hinten (2.1mm/R10)
6122	Karosserieklammern (6mm/Silber/20st)	108603	Ritzel 21 Zaehne (2. Gang/R10)	108665	Stabilisator-Stelling 2.3mm (2st/R10)
6163	Doppelseitiges Klebeband 20x100mm (10st)	108606	Kupplungs-Unterlagscheiben Set (R10)	108666	Lenkungsposten (R10)
6274	Angepasster Rammer Grau RS4	108607	2-Gang Lagerung (Rechts/R10)	108667	Servo Saver Koerper Set (R10)
6820	Silikon O-Ring P-3 (Transparent/8st)	108608	2-Gang Lagerung (Links/R10)	108668	Pivot-Kugel 8mm (4st/R10)
6897	O-Ring P4 (5st)	108609	2-Gang Welle (R10)	108669	Schwingenstift 3x40mm (2st/R10)
50432	O-Ring S-12 (Schwarz/5st)	108610	1. Gang Mitnehmer (R10)	108670	Schwingenstift 3x60mm (2st/R10)
50474	Silikon Schlauch 2x5x300mm	108611	2. Gang Mitnehmer (R10)	108671	Reso-Rohr Halte-Draht (R10)
61468	Schwingenstift 3x48.5mm (2st/R10/D4)	108612	2-Gang Adapter (R10)	108672	Gasgestaenge (R10)
72063	Senkkopfunterlagscheiben 3.0mm/4-40 Lila/6st	108613	2-Gang Belag Set (R10)	108673	Riemen (S3M/186/R10)
72277	Pin 2x12mm (Silber/10st.)	108615	Hauptzahnrad 59 Zaehne (1. Gang/R10)	108674	Riemen (S3M/396/R10)
73510	Daempferteile/Kugelhkopf Set	108618	Hauptzahnrad 54 Zaehne (2. Gang/R10)	108675	Riemen (S3M/177/R10)
73513	Rammer/Karosseriehalter Set (TCXX/R10)	108620	Bremsscheibe (R10)	108676	Gummituelle 3x5.2mm (6st/R10)
73523	Daempfermembran 12x3.5mm (Flach/4st)	108621	Bremsschibe (R10)	108677	Drucklager 5x10x4mm (R10)
75188	Kardan Wartungs Set (2st/Pro4/Cyclone)	108622	Bremsen-Fuehrung Set (R10)	108678	Kugellager 4x7x2.5mm (Mit Flansch/2st)
86896	Kugelhkopf 4.8x12mm (10st/Firestorm)	108623	Bremshelb (R10)	108679	Alu Gewinde-Daempfer Gehause (46-56/Oran/2st/R10)
86897	Kugelhkopf 4.8x15mm (10st/Firestorm)	108624	Bremsen-Adapter Riemenrad 20 Zaehne (R10)	108680	Kolbenplatten (2x1.1mm/2st/R10)
87267	Geriffelte Mutter Mit Flansch (Orange/4st)	108625	Differentialgehause Set Vorne (R10)	108681	Kolbenstange (30mm/2st/R10)
94368	Inbusschraube M3x14mm (10st)	108626	Differentialgehause Set Hinten (R10)	109105	HB R10 Aufkleber
100329	Kabelbinder 2.4x94mm (Nylon/10st)	108627	Differential-Abtrieb Set Vorne (R10)	A311	Kugelhkopf 4.8x10mm (8st)
100559	Flachkopfschraube M3x14mm (Inbus/10st)	108628	Differential-Abtrieb Set Hinten (R10)	A316	Kugelhkopf 5.8x12mm (8st)
107894	Flachkopfschraube M3x22mm (Inbus/10st)	108629	Kegelrad Set (R10)	B015	Kugellager 4x7x2.5mm (2st)
108569	Lenkhebel/Hintere Radtraeger Set (R10)	108630	Differential-Riemenrad Vorne 27 Zaehne (R10)	B019	Kugellager 5x8x2.5mm (Mit Flansch/2st)
108570	Querlenker Vorne Unten Set (R10)	108631	Riemenrad 18 Zaehne (R10)	B020	Kugellager 5x8x2.5mm (2st)
108571	Servo Saver Set (R10)	108632	Riemenrad 25 Zaehne (R10)	B021	Kugellager 5x10x4mm (2st)
108572	Mittel-Bulkhead Set (R10)	108634	Riemenrad 19 Zaehne (R10)	B026	Kugellager 6x12x4mm (2st)
108573	Ueberrollbuegel Set (R10)	108635	Daempferfeder 13x21x1.8mm 6.5wdg (570gf/mm)	B030	Kugellager 10x15x4mm (2st)
108574	Querlenker Hinten Unten Set (R10)	108636	Daempferfeder 13x26x1.8mm 7.5wdg (470gf/mm)	Z081	Senkkopfschraube M3x6mm (Inbus/10st)
108575	Lagerhalter Set (R10)	108637	Antriebswellen Set Vorne (2st/R10)	Z082	Senkkopfschraube M3x8mm (Inbus/10st)
108576	Kraftstofftank 75ml (R10)	108638	Antriebswelle Vorne (R10)	Z083	Senkkopfschraube M3x10mm (Inbus/10st)
108577	Kugelhkopf 6.8x15mm (4St)	108639	Antriebswellen Set Hinten (2st/R10)	Z084	Senkkopfschraube M3x12mm (Inbus/10st)
108578	Hintere Obere Strebe (Kohlefaser/R10)	108640	Antriebswelle Hinten (R10)	Z150	Antennenrohrset
108579	Sturz-Streben Halter (Kohlefaser/R10)	108641	Kugel-Sechskant-Mutter 6.8mm (4st/R10)	Z245	E-Clip E5mm (10st)
108580	Daempferbruecke Hinten (R10)	108642	Stabilisator-Kugel 4.8mm (2st/R10)	Z264	Stift 2X10mm (10st)
108581	Hintere Untere Strebe (Kohlefaser/R10)	108643	Kugel-Sechskant-Mutter 5.8mm (10st/R10)	Z351	Flachkopfschraube M3x6mm (Inbus/10st)
108582	Lenkungsplatte (R10)	108644	Titan Spurstange M3x48mm (2st/R10)	Z352	Flachkopfschraube M3x8mm (Inbus/10st)
108583	Daempferbruecke Vorne (R10)	108645	Titan Spurstange M3x15mm (2st/R10)	Z353	Flachkopfschraube M3x10mm (Inbus/10st)
108584	Elektronik-Platte (Kohlefaser/R10)	108646	Titan Spurstange M4x20mm (2st/R10)	Z356	Flachkopfschraube M3x18mm (Inbus/10st)
108585	Servo Saver Strebe (Kohlefaser/R10)	108647	Chassis (R10)	Z423	Inbusschraube M2.6x12mm (12st)
108586	Riemenspanner Set (R10)	108648	Bulkhead Vorne Unten (R10)	Z543	Inbusschraube M3x10mm (6st)
108587	Riemenspanner Pfosten (R10)	108649	Bulkhead Vorne Oben (R10)	Z653	Mutter M3 (6st)
108588	Schwungscheibe (R10)	108650	Bulkhead Hinten Unten (R10)	Z661	Stoppmutter M2.6 (4st)
108589	Kupplungs-Scheibe (R10)	108651	Bulkhead Hinten Oben (R10)	Z676	Stoppmutter M3 (Flach) (4st)
108590	Kupplungs-Fliehgewicht (R10)	108652	Vorderer Querlenkerhalter (Heck/R10)	Z689	Unterlagscheibe 6x8x0.2mm
108591	Kupplungs-Glocken Buchse (R10)	108653	Hinterer Querlenkerhalter (Heck/R10)	Z699	Unterlagscheibe 7x12x0.8mm (6st)
108592	Schwungscheiben-Konus 7mm (R10)	108654	Motorhalter Set (R10)	Z700	Madenschraube M3x3mm (6st)
108593	Schwungscheiben-Mutter (R10)	108655	Mittelwellen-Halterung (R10)	Z702	Madenschraube M3x5mm (10st)
108594	Kupplungs-Federsteller (R10)	108656	Mittelwelle (R10)	Z707	Madenschraube M3x15mm (6st)
108595	Kupplung-Einstell-Mutter (R10)	108657	Schraubkappe M10 (4st/R10)	Z710	Madenschraube M3x22mm (4st)
108596	Kupplungsglocke (R10)	108658	Daempfer-Halter (2st/R10)	Z721	Madenschraube M4x4mm (6st)
108597	Kupplungsfeder (R10)	108659	Kraftstofftank-Halter (3st/R10)	Z724	Madenschraube M4x8mm (6st)
108598	Kupplungsbacken (Gelb/R10)	108660	Stabilisator Set Vorne (R10)	Z950	Kreuzschlüssel Klein

# De Tuningteilleiste

Nummer	Beschreibung	Nummer	Beschreibung	Nummer	Beschreibung
6507	Karosseriehalter 4-40 / 3mm	66893	HB Factory Ball Inbusschlüssel (2.0x100mm)	108617	Hauptzahnrad 53 Zahne (2. Gang/R10)
9087	Reamer	66894	HB Factory Inbusschlüssel (3.0x100mm)	108619	Hauptzahnrad 55 Zahne (2. Gang/R10)
66875	HB Factory Bodenfreiheitslehre	66895	HB Factory Inbusschlüssel (2.5x100mm)	108633	Riemenrad 26 Zaehne (R10)
66876	Ersatzspitze (Kreuz-Schlitz/6.0x100mm)	66896	HB Factory Inbusschlüssel (2.0x100mm)	108661	Stabilisator Hinten (1.7mm/R10)
66877	Ersatzspitze (Kreuz-Schlitz/4.0x100mm)	66897	HB Factory Inbusschlüssel (1.5x100mm)	108662	Stabilisator Hinten (1.9mm/R10)
66878	Ersatzspitze (Schlitz/4.0x130mm)	66899	HB Factory Federweg Lehre	108664	Stabilisator Hinten (2.3mm/R10)
66879	Ersatzspitze (Steckschlüssel/7.0x80mm)	66900	HB Factory Federweg Lehre Block	109128	Akku-Platte (Kohlefaser/R10)
66880	Ersatzspitze (Steckschlüssel/5.0x80mm)	72111	Beilagscheibenset 3x5mm (0.1-0.2-0.3mm/Je 10st)	HB70742	Alu Felgenmitnehmer Zum Klemmen (Cyclone)
66881	Ersatzspitze (Kugel-Inbus/2.5x100mm)	73086	Rammer Platte Kohlefaser	Z164	Zaehes Fett #30000/Kegelriff
66882	Ersatzspitze (Kugel-Inbus/2.0x100mm)	74105	Gluehkerzenstecker Mit Lader (120V)	Z813	Aluminium Unterlagscheibe 3x6x0.5mm (Lila/10 st.)
66883	Ersatzspitze (Inbus/3.0x100mm)	74107	Gluehkerzenstecker Mit Lader (100V)	Z815	Aluminium Unterlagscheibe 3x6x1.0mm (Lila/10 st.)
66884	Ersatzspitze (Inbus/2.5x100mm)	74115	HPI Kraftstoffflasche 500ml	Z816	Aluminium Unterlagscheibe 3x6x1.5mm (Lila/10 st.)
66885	Ersatzspitze (Inbus/2.0x100mm)	87546	Gluehkerzenschlüssel	Z817	Aluminium Unterlagscheibe 3x6x2.0mm (Lila/10 st.)
66886	Ersatzspitze (Inbus/1.5x100mm)	108599	Ritzel 15 Zaehne (1. Gang/R10)	Z818	Aluminium Unterlagscheibe 3x6x2.5mm (Lila/10 st.)
66887	HB Factory Kreuzschlitz-Schraubenzieher (6.0x100mm)	108601	Ritzel 17 Zaehne (1. Gang/R10)	Z819	Aluminium Unterlagscheibe 3x6x3.0mm (Lila/10 st.)
66888	HB Factory Kreuzschlitz-Schraubenzieher (4.0x100mm)	108602	Ritzel 20 Zaehne (2. Gang/R10)	Z891	Unterlagscheibe 10x12x0.1mm (Kupfer/10st)
66889	HB Factory Schlitz-Schraubenzieher (4.0x130mm)	108604	Ritzel 22 Zaehne (2. Gang/R10)	Z892	Unterlagscheibe 10x12x0.2mm (10st)
66890	HB Factory Inbus Schraubenzieher (7.0x80mm)	108605	Ritzel 23 Zaehne (2. Gang/R10)	Z901	Inbusschlüssel 1.5mm
66891	HB Factory Inbus Schraubenzieher (5.5x80mm)	108614	Hauptzahnrad 58 Zahne (1. Gang/R10)	Z904	Inbusschlüssel 2.0mm
66892	HB Factory Ball Inbusschlüssel (2.5x100mm)	108616	Hauptzahnrad 60 Zahne (1. Gang/R10)	Z950	Kreuzschlüssel Klein

# Fr Pièces Détachées

Nummer	Beschreibung	Nummer	Beschreibung	Nummer	Beschreibung
6121	Clip carrosserie (4mm/noire/petit/10p.)	108600	1e pignon 16d	108663	Barre antiroulis arriere 2.1mm
6122	Clip carrosserie (6mm/argent/moyen/20p.)	108603	2e pignon 21d	108665	Collier d'arret barre antiroulis 2.3mm (2p.)
6163	Double face 20x100mm (10p.)	108606	Ensemble de cales d'embrayage	108666	Montant de direction
6274	Pare-chocs mousse gris (RS4)	108607	Paroi 2 vitesses (droite)	108667	Ens. corps sauve-servo
6820	Joint torique silicone P-3 (clair/8pcs)	108608	Paroi 2 vitesses (gauche)	108668	Rotule 8mm (4p.)
6897	Joint torique P4 (5p.)	108609	Axe 2 vitesses	108669	Axe de suspension 3x40mm (2p.)
50432	Joint torique s-12 (noir/5 p.)	108610	Logement 1e vitesse	108670	Axe de suspension 3x60mm (2p.)
50474	Tube silicone 2x5x300mm	108611	Logement 2e vitesse	108671	Cable suspension echappement
61468	Axe de suspension 3x48.5mm (2p.)	108612	Adaptateur 2 vitesses	108672	Ensemble tringlerie d'acceleration
72063	Cone rondelle 3.0mm/4-40 tete fraisee (violet/6pcs)	108613	Ensemble masselottes 2 vitesses	108673	Courroie S3M186
72277	Goupille 2x12 mm (argent)	108615	1e couronne 59d	108674	Courroie S3M396
73510	Jeu pieces amortisseur/embout spherique	108618	2e couronne 54d	108675	Courroie S3M177
73513	Jeu pare-choc/montants	108620	Disque de frein	108676	Oeillet3x5.2mm (6p.)
73523	Reservoir 12x3x3.5mm (type plat/4p.)	108621	Plaquette de frein	108677	Palier de butee 5x10x4mm
75188	Kit universel de reparation (2p.)	108622	Ensemble guide de frein	108678	Roulement a billes 4x7x2.5mm (a brides/2p.)
86896	Rotule sur tige 4.8x12mm (10p.)	108623	Axe came de frein	108679	Ens amort. competition filetes alu (orange/46-56mm)
86897	Rotule sur tige 4.8x15mm (10p.)	108624	Poulie 20d adaptateur de frein	108680	Piston d'amortisseur 2 trous (1.1mm/2p.)
87267	Ecrou crante a bride M4 (orange/4p.)	108625	Ens boitier de differentiel avant	108681	Axe d'amortisseur (30mm/2p.)
94368	Vis tete cylindrique M3x14mm (10p.)	108626	Ens boitier de differentiel arriere	109105	Autocollant HB r10
100329	Collier nylon 2.4x94mm (10p.)	108627	Ensemble sortie differentiel avant	A311	Rotule filetee 4.8x10mm (S8)
100559	Vis tete ronde M3x14mm (six pans creux/10p.)	108628	Ensemble sortie differentiel arriere	A316	Rotule filetee 5.8x12mm (S8)
107894	Vis tete bombee M3x22mm (six pans creux/10p.)	108629	Ensemble pignons coniques	B015	Roulement a billes 4x7x2.5mm (2p.)
108569	Ens direction/moyeu arriere	108630	Poulie differentiel avant 27d	B019	Roulement a billes 5x8x2.5mm (a bride/2p.)
108570	Ensemble bras de suspension avant	108631	Poulie 18d	B020	Roulement a billes 5x8x2.5mm (2p.)
108571	Ens sauve-servo	108632	Poulie 25d	B021	Roulement a billes 5x10x4mm (2p.)
108572	Ensemble paroi centrale	108634	Poulie 19d	B026	Roulement 6x12x4mm (2pcs)
108573	Ensemble barre anti-roulis	108635	Ressort amortisseur 13x21x1.8m 5.5 spires(570gf/m)	B030	Roulement a billes 10x15x4mm (2p.)
108574	Ensemble bras de suspension arriere	108636	Ressort amortisseur 13x26x1.8m 7.5 spires(470gf/m)	Z081	Vis tete plate M3x6mm (six pans creux/10p.)
108575	Ens collier roulement	108637	Ens. axe de transmission avant (2p.)	Z082	Vis tete plate M3x8mm (six pans creux/10p.)
108576	Reservoir de carburant 75 ml	108638	Axe de transmission avant	Z083	Vis tete plate M3x10mm (six pans creux/10p.)
108577	Rotule 6.8x15mm (4p.)	108639	Ens. axe de transmission arriere (2p.)	Z084	Vis tete plate M3x12mm (six pans creux/10p.)
108578	Renfort superieur arriere graphite	108640	Axe de transmission arriere	Z150	Ensemble antenne
108579	Plaque graphite pour biellette de carrossage	108641	Ecrou a bille six pans 6.8mm (4p.)	Z245	Circlips 5mm (10p.)
108580	Platine d'amortisseurs arriere	108642	Bille barre antiroulis 4.8mm (2p.)	Z264	Goupille 2x10mm (10p.)
108581	Renfort graphite bas arriere	108643	Ecrou a bille six pans 5.8mm (10p.)	Z351	Vis tete ronde M3x6mm (six pans creux/10p.)
108582	Plaque de direction	108644	Biellette titane m3x48 mm (2p.)	Z352	Vis tete ronde M3x8mm (six pans creux/10p.)
108583	Platine d'amortisseur avant	108645	Biellette titane m3x15 mm (2p.)	Z353	Vis tete ronde M3x10mm (six pans creux/10p.)
108584	Plaque graphite pour arriere	108646	Biellette titane m4x20 mm (2p.)	Z356	Vis tete ronde M3x18mm (six pans creux/10 p.)
108585	Renfort graphite sauve-servo	108647	Chassis principal	Z423	Vis tete cylindrique M2.6x12mm (12p.)
108586	Ensemble tendeur courroie	108648	Paroi avant basse	Z543	Vis tete cylindrique M3x10mm (6p.)
108587	Montant tendeur courroie	108649	Paroi avant haute	Z653	Ecrou M3 (6p.)
108588	Volant d'inertie	108650	Paroi arriere basse	Z661	Ecrou nylon M2.6 (4p.)
108589	Disque d'embrayage	108651	Paroi arriere haute	Z676	Ecrou nystop M3 (fin) (4p.)
108590	Masselotte d'embrayage	108652	Bloc de suspension arriere (avant)	Z689	Rondelle 6x8x0.2mm
108591	Bague cloche embrayage	108653	Bloc de suspension arriere (arriere)	Z699	Rondelle 7x12x0.8mm (6p.)
108592	Pince de serrage 7mm	108654	Ensemble support moteur	Z700	Vis sans tete M3x3mm (6p.)
108593	Ecrou de volant d'inertie	108655	Support axe central	Z702	Vis sans tete M3x5mm (10p.)
108594	Coupelle de ressort d'embrayage	108656	Axe central	Z707	Vis hallen sans tete M3x15mm (6p.)
108595	Ecrou de réglage d'embrayage	108657	Capuchon de vis m10 (4p.)	Z710	Vis sans tete M3x22mm (4p.)
108596	Cloche d'embrayage	108658	Entretoise de positionnement amortisseur (2p.)	Z721	Vis sans tete M4x4mm (4p.)
108597	Ressort d'embrayage	108659	Entretoise de positionnement reservoir a carburant	Z724	Vis sans tete M4x8mm (bout rond/6 p.)
108598	Sabot d'embrayage (jaune)	108660	Ensemble barre antiroulis avant	Z950	Cle croisillon

# Fr Ersatzteilliste

Nummer	Beschreibung	Nummer	Beschreibung	Nummer	Beschreibung
6507	Set support carrosserie (4-40/3mm)	66893	HB factory cle allen ball (2.0x100mm)	108617	2e couronne 53d
9087	Alesoir	66894	HB factory cle allen (3.0x100mm)	108619	2e couronne 55d
66875	Jauge hauteur de caisse hb factory	66895	HB factory cle allen (2.5x100mm)	108633	Poulie 26d
66876	Embout recharge (phillips/6.0x100mm)	66896	HB factory cle allen (2.0x100mm)	108661	Barre antiroulis arriere 1.7mm
66877	Embout recharge (phillips/4.0x100mm)	66897	HB factory cle allen (1.5x100mm)	108662	Barre antiroulis arriere 1.9mm
66878	Embout recharge (plat/4.0x130mm)	66899	HB factory jauge hauteur de caisse bas	108664	Barre antiroulis arriere 2.3mm
66879	Embout recharge (doville/7.0x80mm)	66900	HB factory jauge hauteur de caisse bas bloc	109128	Plaque de batterie graphite
66880	Embout recharge (doville/5.5x80mm)	72111	Jeu de cales 3x5mm (m3x5x0.1-0.2-0.3mm/10p. chacun)	HB70742	Ensemble moyeu hexagonal alu. (type pince/4p./cylc)
66881	Embout recharge (allen a boule/2.5x100mm)	73086	Renforts de pare-chocs graphite	Z164	Graissee chargee (#30000/differentiel)
66882	Embout recharge (allen a boule/2.0x100mm)	74105	Chauffe bougie avec chargeur ca (120v)	Z813	Rondelle aluminium 3x6x0.5mm (violet/10pcs)
66883	Embout recharge (allen/3.0x100mm)	74107	Chauffe bougie avec chargeur ca (100v)	Z815	Rondelle aluminium 3x6x1.0mm (violet/10pcs)
66884	Embout recharge (allen/2.5x100mm)	74115	Bouteille de carburant hpi 500ml	Z816	Rondelle aluminium 3x6x1.0mm (violet/10pcs)
66885	Embout recharge (allen/2.0x100mm)	87546	Cle a bougie a incandescence	Z817	Rondelle aluminium 3x6x2.0mm (violet/10pcs)
66886	Embout recharge (allen/1.5x100mm)	108599	1e pignon 15d	Z818	Rondelle aluminium 3x6x2.5mm (violet/10pcs)
66887	HB factory tournevis cruciforme philips (6.0x100mm)	108601	1e pignon 17d	Z819	Rondelle aluminium 3x6x3.0mm (violet/10pcs)
66888	HB factory tournevis cruciforme philips (4.0x100mm)	108602	2e pignon 20d	Z891	Rondelle 10x12x0.1 mm (cuivre/10p.)
66889	HB factory tournevis plat (4.0x130mm)	108604	2e pignon 22d	Z892	Rondelle 10x12x0.2mm (10p.)
66890	HB factory cle doville (7.0x80mm)	108605	2e pignon 23d	Z901	Cle allen 1.5mm
66891	HB factory cle doville (5.5x80mm)	108614	1e couronne 58d	Z904	Cle allen 2.0mm
66892	HB factory cle allen ball (2.5x100mm)	108616	1e couronne 60d	Z950	Cle croisillon

# 日本 スペアパーツリスト

品番	品名	品番	品名	品番	品名
6121	ボディピン小 (4mm/ブラック/10pcs)	108600	1速ビニオンギヤ 16T	108663	リアスタビライザー-2.1mm
6122	ボディピン中 (6mm/シルバー/20pcs)	108603	2速ビニオンギヤ 21T	108665	スタビライザーストップカラー-2.3mm (2pcs)
6163	強力両面テープ 20x100mm (10pcs)	108606	クラッチシムセット	108666	ステアリングポスト
6274	ウレタンバンパー グレー RS4	108607	2スピードバルクヘッド(ライト)	108667	サーボセーバーボディセット
6820	シリコンリング P-3 クリア(8pcs)	108608	2スピードバルクヘッド(レフト)	108668	ピボットボール8mm (4pcs)
6897	Oリング P4 (5pcs)	108609	2スピードシューセット	108669	サスペンションシャフト3x40mm (2pcs)
50432	Oリング S-12 (ブラック/5pcs)	108610	1速ギヤハウジング	108670	サスペンションシャフト3x60mm (2pcs)
50474	シリコンチューブ 2x5x300mm	108611	2速ギヤハウジング	108671	エグゾーストハンガーワイヤー
61468	サスペンションシャフト 3x48.5mm (2pcs)	108612	2スピードアダプター	108672	スロットルリンケージセット
72063	コーンワッシャー-3.0mm/4-40	108613	2スピードシューセット	108673	ベルト S3M186
72277	ストレートピン 2x12mm (シルバー/10pcs)	108615	1速スパーギヤ59T	108674	ベルト S3M396
73510	ショックバース/ボールエンドセット	108618	2速スパーギヤ54T	108675	ベルト S3M177
73513	バンパー/ボディポストセット	108620	ブレーキディスク	108676	グロメット3x5.2mm (6pcs)
73523	ブラダー 12x3.5mm (フラットタイプ/4pcs)	108621	ブレーキパッド	108677	スラストベアリング5x10x4mm
75188	ユニバーサルリビルドキット(2pcs)	108622	ブレーキガイドセット	108678	ボールベアリング4x7x2.5mm (フランジ/2pcs)
86896	ボールスタッド 4.8x12mm (10pcs)	108623	ブレーキカムシャフト	108679	コンパネーションアルミスレッドショック(オレンジ/46-56/2pcs)
86897	ボールスタッド 4.8x15mm (10pcs)	108624	ブレーキアダプターフリー-20T	108680	ショックピストン2穴 (1.1mm/2pcs)
87267	M4 セレーテッドフランジナット (オレンジ/4pcs)	108625	フロントデフケースセット	108681	ショックシャフト (30mm/2pcs)
94368	キャップネジ M3x14mm (10pcs)	108626	リアデフケースセット	109105	HB R10 デカル
100329	ナイロントラップ 2.4x94mm (10pcs)	108627	フロントデフアウトドライブセット	A311	ロッドエンド 4.8x10mm
100559	ナベネジ M3x14mm (六角ソケット/10pcs)	108628	リアデフアウトドライブセット	A316	ロッドエンド 5.8x12mm (8pcs)
107894	ナベネジ M3x22mm (六角ソケット/10pcs)	108629	ベベルギヤセット	B015	ボールベアリング 4x7x2.5mm (2pcs)
108569	ステアリング/リアハブセット	108630	フロントデフフリー-27T	B019	ボールベアリング 5x8x2.5mm (2pcs)
108570	フロントサスアームセット	108631	フリー-18T	B020	ベアリング5x8x2.5 ZZ (2pcs)
108571	サーボセーバーセット	108632	フリー-25T	B021	ボールベアリング 5x10x4mm (2pcs)
108572	センターバルクヘッドセット	108634	フリー-19T	B026	ボールベアリング 6x12x4mm (2pcs)
108573	ロールバーセット	108635	ショックスプリング13x21x1.8mm 6.5巻(570gf/mm/1.25lbs f/m)	B030	ボールベアリング 10x15x4mm (2pcs)
108574	リアサスアームセット	108636	ショックスプリング13x26x1.8mm 7.5巻(470gf/mm/1.04lbs f/m)	Z081	サラネジ M3x6mm (六角ソケット/10pcs)
108575	ベアリングカラーセット	108637	フロントドライブシャフトセット(2pcs)	Z082	サラネジ M3x8mm (六角ソケット/10pcs)
108576	フェUELタンク75cc	108638	フロントドライブシャフト	Z083	サラネジ M3x10mm (六角ソケット/10pcs)
108577	ボールエンド 6.8x15mm (4pcs)	108639	リアドライブシャフトセット(2pcs)	Z084	サラネジ M3x12mm (六角ソケット/10pcs)
108578	カーボンリアアッパーブレース	108640	リアドライブシャフト	Z150	アンテナパイプセット
108579	カーボンキャノン/リンクプレート	108641	六角ボールナット6.8mm (4pcs)	Z245	EリングE5 (10pcs)
108580	リアショックタワー	108642	スタビボール4.8mm (2pcs)	Z264	ピン 2x10mm (10pcs)
108581	カーボンリアロアブレース	108643	六角ボールナット5.8mm (10pcs)	Z351	ナベネジ M3x6mm (六角ソケット/10pcs)
108582	ステアリングプレート	108644	チタンターナックルM3x48mm (2pcs)	Z352	ナベネジ M3x8mm (六角ソケット/10pcs)
108583	フロントショックタワー	108645	チタンターナックルM3x15mm (2pcs)	Z353	ナベネジ M3x10mm (六角ソケット/10pcs)
108584	カーボンラジオブレート	108646	チタンターナックルM4x20mm (2pcs)	Z356	ナベネジ M3x18mm (六角ソケット/10pcs)
108585	カーボンサーボセーバーブレース	108647	メインシャシー	Z423	キャップネジ M2.6x12mm (12pcs)
108586	ベルトテンショナーセット	108648	フロントロアバルクヘッド	Z543	キャップネジ M3x10mm (6pcs)
108587	ベルトテンショナーポスト	108649	フロントアッパーバルクヘッド	Z653	ナットM3 (6pcs)
108588	フライホイール	108650	リアアッパーバルクヘッド	Z661	ロックナット M2.6 (4pcs)
108589	クラッチディスク	108651	リアアッパーバルクヘッド	Z676	ロックナット M3薄型 (4pcs)
108590	クラッチフライホイール	108652	リアサスブロック(フロント)	Z689	シム6x8x0.2mm (3pcs)
108591	クラッチベルブッシュ	108653	リアサスブロック(リア)	Z699	ワッシャー 7x12x0.8mm (6pcs)
108592	コレット 7mm	108654	エンジンマウントセット	Z700	イモネジM3x3mm (6pcs)
108593	フライホイールナット	108655	ミドルシャフトマウント	Z702	イモネジ M3x5mm (10pcs)
108594	クラッチスプリングカップ	108656	ミドルシャフト	Z707	イモネジM3x15mm (6pcs)
108595	クラッチアジャストナット	108657	スクリュウキャップM10 (4pcs)	Z710	イモネジM3x22mm (4pcs)
108596	クラッチベル	108658	ショックスタンドオフ(2pcs)	Z721	イモネジM4x4mm (4pcs)
108597	クラッチスプリング	108659	フェUELタンクスタンドオフ(3pcs)	Z724	イモネジM4x8mm (ラウンドポイント/6pcs)
108598	クラッチシュー(イモロー)	108660	フロントスタビライザーセット	Z950	ミニクロスレンチ

# 日本 オプションパーツリスト

6507	ボディフィットマウント (3mm/4-40in.用)	66893	HB ファクトリー ボールポイント六角レンチ (2.0X100mm)	108617	2速スパーギヤ53T
9087	プロボディリーマー	66894	HB ファクトリー 六角レンチ (3.0X100mm)	108619	2速スパーギヤ55T
66875	HB ファクトリー車高ゲージ	66895	HB ファクトリー 六角レンチ (2.5X100mm)	108633	フリー-26T
66876	スベアチップ (プラス/6.0X100mm)	66896	HB ファクトリー 六角レンチ (2.0X100mm)	108661	リアスタビライザー-1.7mm
66877	スベアチップ (プラス/4.0X100mm)	66897	HB ファクトリー 六角レンチ (1.5X100mm)	108662	リアスタビライザー-1.9mm
66878	スベアチップ (マイナス/4.0X130mm)	66899	HB ファクトリー ドループゲージ	108664	リアスタビライザー-2.3mm
66879	スベアチップ (ソケット/7.0X80mm)	66900	HB ファクトリー ドループゲージブロック (20X115mm/2pcs)	109128	カーボンバッテリープレート
66880	スベアチップ (ソケット/5.5X80mm)	72111	シムセット 3x5mm (M3x5x0.1-0.2-0.3mm/10pcs)	HB70742	アルミ六角ハブ (クランプタイプ)
66881	スベアチップ (六角ボールポイント/2.5X100mm)	73086	グラファイトバンパーブレース	Z164	ヘビークロウグリッド (ソフトギヤデフ用)
66882	スベアチップ (六角ボールポイント/2.0X100mm)	74105	プラグブースターセット (ACチャージャー付き) (120V)	Z813	アルミカラー 3x6x0.5mm (10pcs)
66883	スベアチップ (六角/3.0X100mm)	74107	プラグブースターセット (ACチャージャー付き) (100V)	Z815	アルミカラー 3x6x1.0mm (10pcs)
66884	スベアチップ (六角/2.5X100mm)	74115	HPI フェUELボルト 500cc	Z816	アルミカラー 3x6x1.5mm (10pcs)
66885	スベアチップ (六角/2.0X100mm)	87546	グロ-プラグレンチ	Z817	アルミカラー 3x6 x 2.0mm (10pcs)
66886	スベアチップ (六角/1.5X100mm)	108599	1速ビニオンギヤ 15T	Z818	アルミカラー 3x6 x 2.5mm (10pcs)
66887	HB ファクトリー プラススクリュードライバー (6.0X100mm)	108601	1速ビニオンギヤ 17T	Z819	アルミカラー 3x6 x 3.0mm (10pcs)
66888	HB ファクトリー プラススクリュードライバー (4.0X100mm)	108602	2速ビニオンギヤ 20T	Z891	シム 10x12x0.1mm (銅色/10pcs)
66889	HB ファクトリー マイナススクリュードライバー (4.0X130mm)	108604	2速ビニオンギヤ 22T	Z892	シム 10x12x0.2mm (10pcs)
66890	HB ファクトリー ソケットドライバー (7.0X80mm)	108605	2速ビニオンギヤ 23T	Z901	六角レンチ1.5mm
66891	HB ファクトリー ソケットドライバー (5.5X80mm)	108614	1速スパーギヤ58T	Z904	六角レンチ2.0mm
66892	HB ファクトリー ボールポイント六角レンチ (2.5X100mm)	108616	1速スパーギヤ60T	Z950	ミニクロスレンチ





Serial Number  
Seriennummer  
Número de série  
シリアルナンバー



[www.hotbodiesonline.com](http://www.hotbodiesonline.com)

Hot Bodies USA  
70 Icon Street  
Foothill Ranch, CA 92610 USA  
(949) 753-1099  
(888) 349-4474 Customer Service

[www.hotbodiesonline.com](http://www.hotbodiesonline.com)

HPI Europe  
19 William Nadin Way,  
Swadincote, Derbyshire,  
DE11 0BB, UK  
+44 1283 229400

[www.hpiracing.co.jp](http://www.hpiracing.co.jp)

HPI Japan  
755-1 Aritama Kita-machi,  
Higashi-ku, Hamamatsu-shi,  
Shizuoka 431-3121 JAPAN  
053-432-6161

[www.hpiracing.net.cn](http://www.hpiracing.net.cn)

HPI China  
11 Fuyang Road,  
Luyang, Zhoushi Town,  
Kunshan, Jiangsu, China 215313  
(+86) 512-50320780