

# Setup Sheet Fiche de réglage Setup Blatt セットアップシート



Name  
Nom  
氏名

Date  
Datum  
Date  
日付

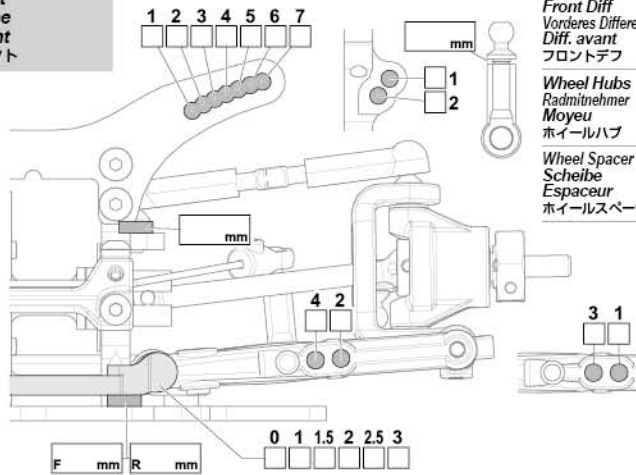
Track  
Strecke  
Piste  
サーキット

Event  
Veranstaltung  
Événement  
イベント

Track Condition  
Strecken Zustand  
Conditions de piste  
路面状況

Editable by Arn0 at Petit RC.com

## Front Vorne Avant フロント



**Front Diff**  
Vorderes Differential  
Diff. avant  
フロントデフ

Diff  
Spool  
One-way

**Ride Height**  
Bodenfreiheit  
Garde au sol  
車高

**Wheel Hubs**  
Radmitnehmer  
Moyeu  
ホイールハブ

4 mm (#72044)  
5 mm (STD)  
6 mm (72036)

**Camber Angle**  
Sturz  
Angle de carrossage  
キャンバー角

**Wheel Spacer**  
Scheibe  
Espaceur  
ホイールスペーサー

mm

**Caster Angle**  
Nachlauf  
Angle de chasse  
キャスト角

**Toe Angle**  
Vorspur  
Angle de pincement  
トー角

**Droop**  
Ausfederweg  
Course des amortisseurs  
ドループ

Sway Bar 1.2  
Stabilisator 1.3  
Barre antirollis 1.4  
スタビライザー

## Shocks Dämpfer Amortisseurs ショック

Oil wt. Ölviskosität  
Grade huile  
オイル番号

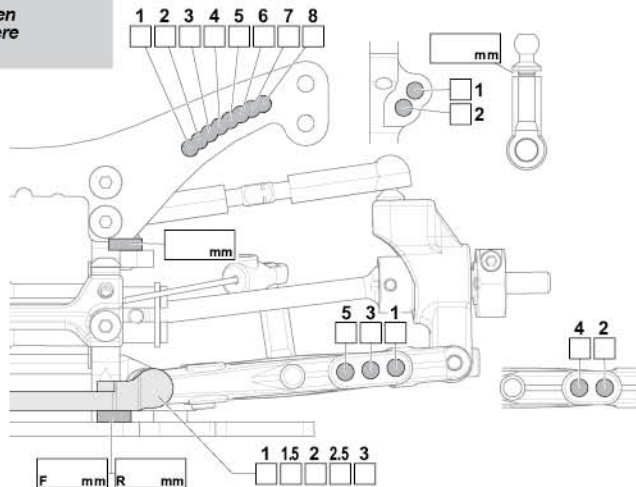
Piston Kolbenplatte  
Piston  
ピストン 1 2 3 Holes

Bladder Daempfermembran  
Coupelle  
フラター

Spring Federn  
Ressorts  
スプリング

Notes  
Notizen  
Notes  
メモ

## Rear Hinten Arrière リア



**Ride Height**  
Bodenfreiheit  
Garde au sol  
車高

**Camber Angle**  
Sturz  
Angle de carrossage  
キャンバー角

**Droop**  
Ausfederweg  
Course des amortisseurs  
ドループ

Sway Bar 1.2  
Stabilisator 1.3  
Barre antirollis 1.4  
スタビライザー

**Wheel Hubs**  
Radmitnehmer  
Moyeu  
ホイールハブ

STD.  
Thin Type (#72044)

**Wheel Spacer**  
Scheibe  
Espaceur  
ホイールスペーサー

## Shocks Dämpfer Amortisseurs ショック

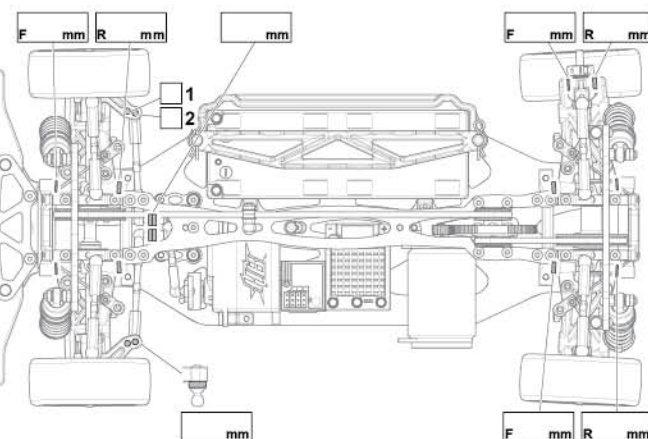
Oil wt. Ölviskosität  
Grade huile  
オイル番号

Piston Kolbenplatte  
Piston  
ピストン 1 2 3 Holes

Bladder Daempfermembran  
Coupelle  
フラター

Spring Federn  
Ressorts  
スプリング

Notes  
Notizen  
Notes  
メモ



**Motor**  
Motor  
Moteur  
モーター

**Spur gear**  
Hauptzahnrad  
Couronne  
スパーギア

**Pinion gear**  
Ritzel  
Pignon  
ピニオンギア

**Battery**  
Akku  
Batterie  
バッテリー

**Body**  
Karosserie  
Carrosserie  
ボディ

**Wing**  
Flügel  
Type d'aile  
ウィング

## Tires Reifen Pneus タイヤ

Brand Hersteller  
Marque  
使用タイヤ

Compound Mischung  
Gomme  
コンパウンド

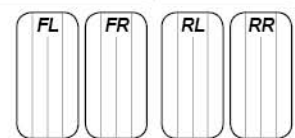
Insert Einlagen  
Insert  
インサート

Wheel Felge  
Jante  
ホイール

Tire Treatment  
Reifenbehandlung  
Traitement des pneus  
グリップ剤

Front Vorne  
Avant  
フロント

Rear Hinten  
Arrière  
リア



Notes  
Notizen  
Notes  
メモ

