

Setup Sheet Fiche de réglage Setup Blatt セットアップシート



Name
Nom
氏名

Standard Setup

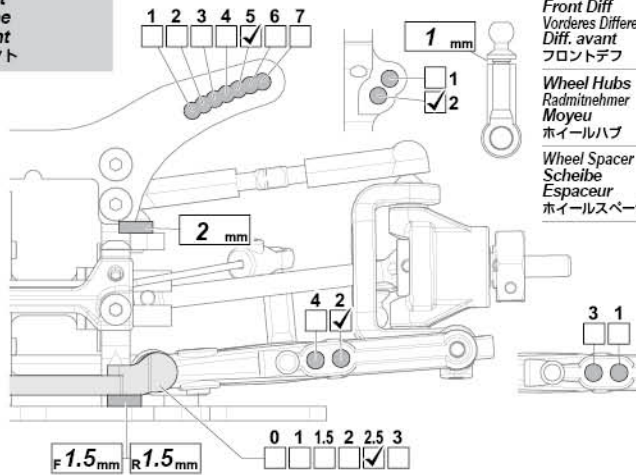
Date
Datum
Date
日付

Track
Strecke
Piste
サーキット

Event
Veranstaltung
Événement
イベント

Track Condition
Strecken Zustand
Conditions de piste
路面状況

Front
Vorne
Avant
フロント



Front Diff
Vorderes Differential
Diff. avant
フロントデフ

Diff
(Spool)
One-way

Wheel Hubs
Radmitnehmer
Moyeu
ホイールハブ

4 mm (#72044)
5 mm (STD)
6 mm (72036)

Wheel Spacer
Scheibe
Espaceur
ホイールスペーサー

0 mm

Ride Height
Bodenfreiheit
Garde au sol
車高

4.5 mm

Camber Angle
Sturz
Angle de carrossage
キャンバー角

-1 °

Caster Angle
Nachlauf
Angle de chasse
キャスト角

4 °

Toe Angle
Vorspur
Angle de pincement
トー角

0 °

Droop
Ausfederweg
Course des amortisseurs
ドループ

6 mm

Sway Bar
Stabilisator
Barre antirollis
スタビライザー

1.2
1.3
1.4 mm

Shocks
Dämpfer
Amortisseurs
ショック

Oil wt.
Ölviskosität
Grade huile
オイル番号

30 wt

Piston
Kolbenplatte
Piston
ピストン

1.2 mm

1 (2) 3 Holes

Bladder
Daempfermembran
Couppelle
ブラダー

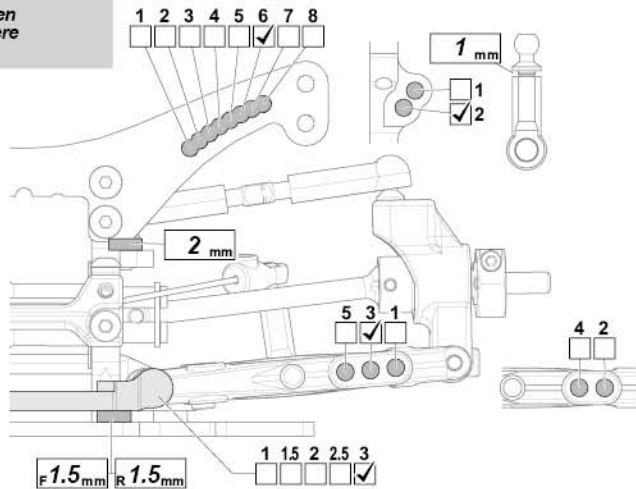
STOCK

Spring
Federn
Ressorts
スプリング

6544 GOLD

Notes
Notizen
Notes
メモ

Rear
Hinten
Arrière
リア



Ride Height
Bodenfreiheit
Garde au sol
車高

5 mm

Camber Angle
Sturz
Angle de carrossage
キャンバー角

-1 °

Droop
Ausfederweg
Course des amortisseurs
ドループ

6.5 mm

Sway Bar
Stabilisator
Barre antirollis
スタビライザー

1.2
1.3
1.4 mm

Wheel Hubs
Radmitnehmer
Moyeu
ホイールハブ

(STD)
Thin Type
(#72044)

Wheel Spacer
Scheibe
Espaceur
ホイールスペーサー

0 mm

Shocks
Dämpfer
Amortisseurs
ショック

Oil wt.
Ölviskosität
Grade huile
オイル番号

30 wt

Piston
Kolbenplatte
Piston
ピストン

1.2 mm

1 (2) 3 Holes

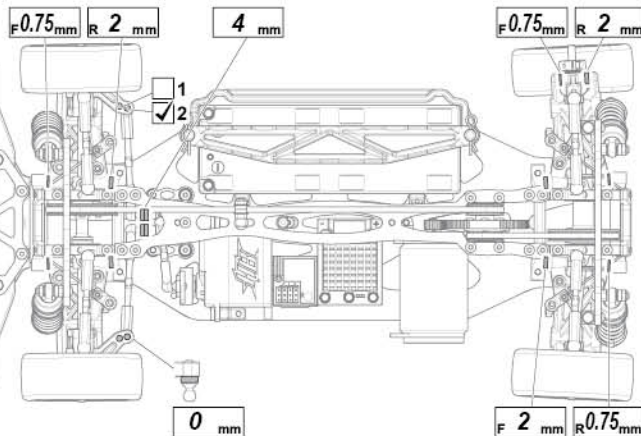
Bladder
Daempfermembran
Couppelle
ブラダー

STOCK

Spring
Federn
Ressorts
スプリング

6543 SILVER

Notes
Notizen
Notes
メモ



Motor
Motor
Moteur
モーター

Spur gear
Hauptzahnrad
Couronne
スパーギア

Pinion gear
Ritzel
Pignon
ピニオンギア

Battery
Akku
Batterie
バッテリー

Body
Karosserie
Carrosserie
ボディ

Wing
Flügel
Type d'aileron
ウィング

Tires
Reifen
Pneus
タイヤ

Front
Vorne
Avant
フロント

Rear
Hinten
Arrière
リア

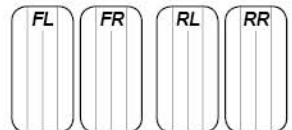
Brand
Hersteller
Marque
使用タイヤ

Compound
Mischung
Gomme
コンパウンド

Insert
Einlagen
Insert
インサート

Wheel
Felge
Jante
ホイール

Tire Treatment
Reifenbehandlung
Traitement des pneus
グリップ剤



Notes
Notizen
Notes
メモ

