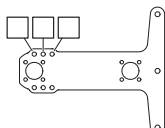
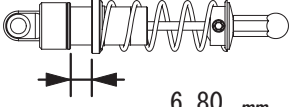


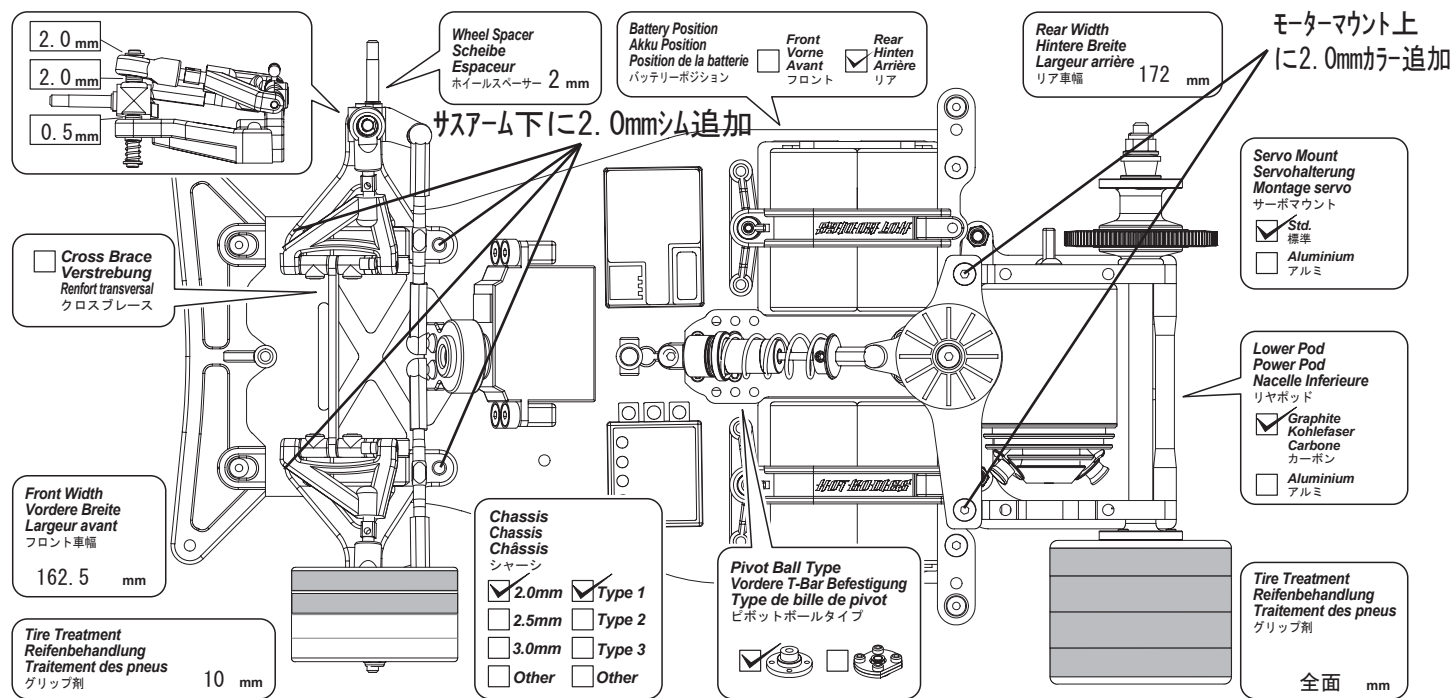
Setup Sheet Fiche de réglage Setup Blatt セットアップシート

CYCLONE 12

Name Name 高尾 佳史 Track Strecke 谷田部アリーナ Date Datum 2007年9月16日
Nom Nom 氏名 サーキット 日付

Event Veranstaltung トラックレース Track Condition Streckenzustand 良
Evénement Événement イベント 路面状況

Front Vorne Avant フロント	Rear Hinten Arrière リア	Shocks Dämpfer Amortisseurs ショック	Tires Reifen Pneus タイヤ	Front Vorne Avant フロント	Rear Hinten Arrière リア
Ride Height Bodenfreiheit Garde au sol 車高 2.0mm	Ride Height Bodenfreiheit Garde au sol 車高 2.0mm	Shock Length Dämpferlänge Longueur amortisseur ショック長 69.0mm	Brand Hersteller Marque 使用タイヤ ヨコモ L'ジャブ-ファーム		
Camber Angle Sturz Angle de carrossage キャンバー角 1.0°	Ride Height Adjuster Position der Höhenverstellung Réglage de la garde au sol ライドハイトアジャスター 0	Oil wt. Ölviskosität Grade huile オイル番号 HPI 6883 #25	Compound Mischung Gomme コンパウンド ---		
Caster Block Angle Nachlaufblock Winkel Angle des cales de chasse キャストブロック角度 5°	Friction Plate Oil Reibungs-Platten Öl Huile pour plaque de friction フリクションプレートオイル HPI 30005 プロデフオイル #10000	Piston Kolbenplatte Piston ピストン ノーマル	Tire Diameter Reifendurchmesser Diamètre des pneus タイヤ径 42.8mm		43.4mm
Caster Angle Nachlauf Angle de chasse キャスト角 8.5°	Front Pivot Type Vordere T-Bar Befestigung Type de pivot avant Tバータイプ ノーマル	Spring Feder Ressorts スプリング ノーマル	Wheel Felge Jante ホイール HPI 3540 小径		HPI 3546 小径
Toe Angle Vorspur Angle de pinement トー角 0°		 6.80 mm	Tire Treatment Reifenbehandlung Traitement des pneus グリップ剤 ハラゴン FX-II		ハラゴン FX-II
Front Spring Feder Vorne Ressort avant フロントスプリング ノーマル 0.5 mm	Coils Wdg Spires 巻 5				



Spur gear Hauptzahnrad Couronne スパーギア 95	Pinion gear Ritzel Pignon ピニオンギア 28	Roll Out Roll-Out Roulement 指数 39.81	Battery Akku Batterie バッテリー HB IB4200	Servo Servo Servo サーボ FUTABA
Motor Moteur モーター 9T × 2	Body Karosserie Carosserie ボディ スピード8 LW	Radio Empfänger Radio プロボ FUTABA	ESC ESC ESC ESC HB REALcompetition	

Notes
Notizen
Notes
メモ
サーボ4mm前出し、
#61625 フリクションダンパー・スプリングの下に2.0mmのシムを追加。