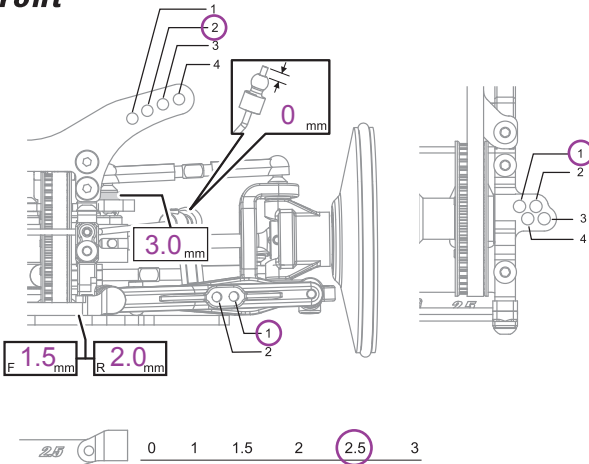


Setup Sheet



Name 氏名 **Masayuki Murai** Date 日付 **2005/11/6** Air Temp. 気温 **15**
 Track サーキット **Kawaba RC Plaza** Track Condition 路面コンディション low 1 2 3 **4** 5 high 路面温度 **15-20**

Front

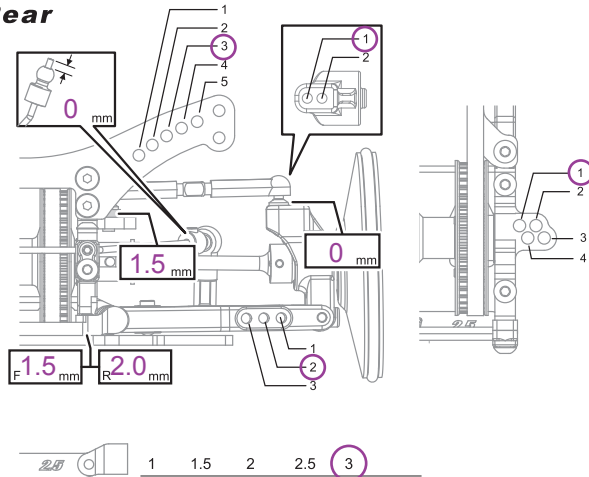


Camber Angle キャンバー角 **2.0** °
 Castor キャスター角 **4.0** °
 Ride Height 車高 **4.0** mm
 Droop ドループ **5.5** mm
 Front Drive フロントデフ Diff **One-way** Spool
 Stabilizer スタビライザー 1.2 **1.4** 1.6 mm
 Toe Angle トー角 **0** °
 Notes メモ

Shocks

	Front	Rear
Piston ピストン	Hole Size 穴径 1.2 mm # of Holes 穴数 1 2 3	Hole Size 穴径 1.2 mm # of Holes 穴数 1 2 3
Oil wt. オイル	40	30
Oil Brand オイルメーカー	LRP	LRP
Springs スプリング	HPI GOLD	HPI SILVER
Bladder フラダー	HPI BLACK PRO4 2005 SHOCK O-RING LOWFRICTION 30x1	HPI BLACK PRO4 2005 SHOCK O-RING LOWFRICTION 30x1
Form フォーム	Length 64.5mm	Length 64.5mm
Other その他		

Rear

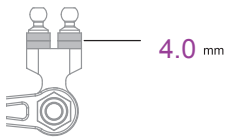


Camber Angle キャンバー角 **3.5** °
 Ride Height 車高 **4.5** mm
 Droop ドループ **5.5** mm
 Stabilizer スタビライザー **1.2** 1.4 1.6 mm
 Notes メモ

Tires

	Front	Rear
Brand メーカー	SOREX	SOREX
Compound コンパウンド	28R-36R AHRP Purple Ver.1	28R-36R AHRP Purple Ver.1
Insert インナー	HPI RACING	HPI RACING
Wheel ホイール	DISH WHEEL	DISH WHEEL
Traction Compound グリップ剤	TIRE TWEAK FX2	TIRE TWEAK FX2
Shade Treated Area グリップ剤塗り幅	FL FR	RL RR

Ackerman



Body ボディ **EXCEL ACCORD**
 Wing ウイング **HPI RACING WING 185**

Spur & Pinion

Spur (S) **102**
 スパーギヤ歯数
 Pinion (P) **35**
 ピニオンギヤ歯数
 $\frac{S}{P} = \frac{102}{35} = 2.9143$
 $2.9143 \times 2.4375 = R$
 Final Drive Ratio (R) **7.1036**
 最終ギヤ比

Wheel Hubs

Front フロント **STD. 標準 / Thin Type 薄型** (#72044)
 Widthspacer トレッドスペーサー **0** mm
 Rear リア **STD. 標準 / Thin Type 薄型** (#72044)
 Widthspacer トレッドスペーサー **0** mm

F Sus.arm spacer

Front フロント **0.5** mm Rear リア **2.0** mm

R Sus.arm spacer

Front フロント **0.5** mm Rear リア **2.0** mm

R Upright spacer

Front フロント **2.0** mm Rear リア **0.75** mm

Electronics

Transmitter 送信機 **KO EX-10 HELIOS**
 Receiver 受信機 **KO KR-302FS**
 Servo サーボ **KO PS-2173FET**
 ESC **LRP Quantum Competition 3**
 スピードコントローラー
 Battery バッテリー **ORION GP3700 SP2**
OSCAR SP

Motor

Brand メーカー **TEAM ORION**
 Turns ターン数 **11x2**
 Brushes ブラシ **EDGE SPRINT**
 Springs プラジスプリング **Mark Rheinard Soft**
 Timing 進角 **6mm**