

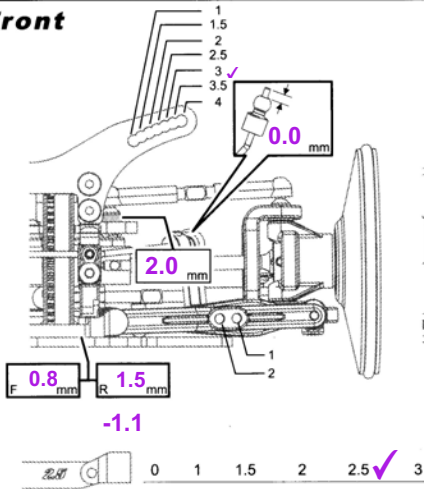
# Setup Sheet

## All Round Setup - Bumpy Low Grip Track



Name 氏名 **Simon Feigl** Date 日付 **28 / 04 / 07** Air Temp. 気温 **23**  
 Track サーキット **TFTR** Track Condition 路面コンディション **low 1 2 3 4 5 high** Track Temp. 路面温度 **27**

### Front

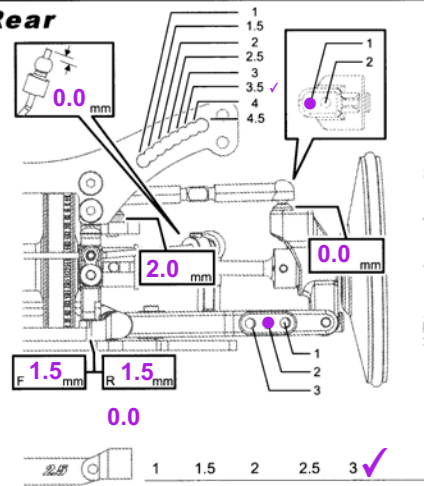


Camber Angle 2.00 °  
 キャンバー角  
 Castor 4.00 °  
 キャスター角  
 Ride Height 6.00 mm  
 車高  
 Droop 5.00 mm  
 ドループ  
 Front Drive Diff One-way Seal   
 フロントデフ  
 Stabilizer 1.2  1.4 1.6 mm  
 スタビライザー  
 Toe Angle 0.50 °  
 トー角  
 Notes  
 メモ

### Shocks

	Front	Rear
Piston ピストン	Hole Size 穴径 <b>TRF</b> mm	Hole Size 穴径 <b>TRF</b> mm
	# of Holes 穴数 1 2 <input checked="" type="checkbox"/> 3	# of Holes 穴数 1 2 <input checked="" type="checkbox"/> 3
Oil wt. オイル	<b>40</b>	<b>40</b>
Oil Brand オイルメーカー	<b>HPI</b>	<b>HPI</b>
Springs スプリング	<b>HPI Pink</b>	<b>HPI Silver</b>
Bladder ブラダー	<b>Kit</b>	<b>Kit</b>
	<b>1 'O' Ring</b>	<b>1 'O' Ring</b>
Other その他	<b>on Piston</b>	<b>on Piston</b>

### Rear



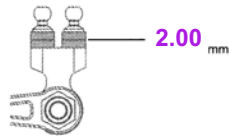
Camber Angle 2.00 °  
 キャンバー角  
 Ride Height 6.00 mm  
 車高  
 Droop 3.00 mm  
 ドループ  
 Stabilizer  1.2 1.4 1.6 mm  
 スタビライザー  
 Notes  
 メモ

### Tires

	Front	Rear
Brand メーカー	<b>Much More</b>	<b>Much More</b>
Compound コンパウンド	<b>32</b>	<b>32</b>
Insert インナー	<b>MMR Red</b>	<b>MMR Red</b>
Wheel ホイール	<b>MMR Dish</b>	<b>MMR Dish</b>
Traction Compound グリップ剤	<b>Buggy Grip</b>	<b>Buggy Grip</b>
	<b>FL FR</b>	<b>RL RR</b>

Shade Treated Area  
グリップ剤塗り幅

### Ackerman



Body ボディ **Mazda 6**  
 Wing ウィング **Kit**

### Spur & Pinion

Spur (S) **108**  
 スパーギヤ歯数  
 Pinion (P) **30**  
 ピニオンギヤ歯数  
 $\frac{S}{P} = \frac{108}{30} = 3.600$   
 $3.600 \times 2.4375 = R$   
 Final Drive Ratio (R) **8.775**  
 最終ギヤ比

### Wheel Hubs

Front  STD. 標準 / Thin Type 薄型  
 フロント (#72044)  
 Width spacer **0.00** mm  
 トレッドスペーサー  
 Rear  STD. 標準 / Thin Type 薄型  
 リア (#72044)  
 Width spacer **0.00** mm  
 トレッドスペーサー

### F Sus.arm spacer

Front **0.75** mm Rear **2.00** mm  
 フロント リア

### R Sus.arm spacer

Front **2.50** mm Rear **0.00** mm  
 フロント リア

### R Upright spacer

Front **2.00** mm Rear **0.75** mm  
 フロント リア

### Electronics

Receiver **Spektrum**  
 受信機  
 Servo **Futaba S9550**  
 サーボ  
 ESC **LRP Sphere TC-Spec**  
 スピードコントローラー  
 Battery **LRP VTEC 4200**  
 バッテリー

### Motor

Brand **LRP Brushless X11**  
 メーカー  
 Turns **4.5**  
 ターン数  
 Brushes  
 ブラシ  
 Springs  
 プラシスプリング  
 Timing **Standard**  
 進角