

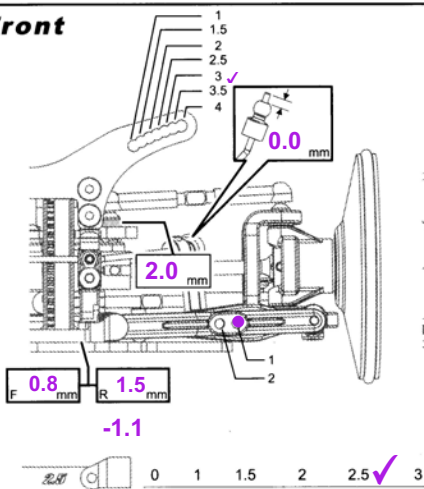
Setup Sheet

2007 VORTEC Victorian Titles Setup



Name 氏名 **Simon Feigl** Date 日付 **06 / 05 / 2007** Air Temp. 気温 **22**
 Track サーキット **Wodonga** Track Condition 路面コンディション **low 1 2 3 4 5 high** Track Temp 路面温度 **30**

Front

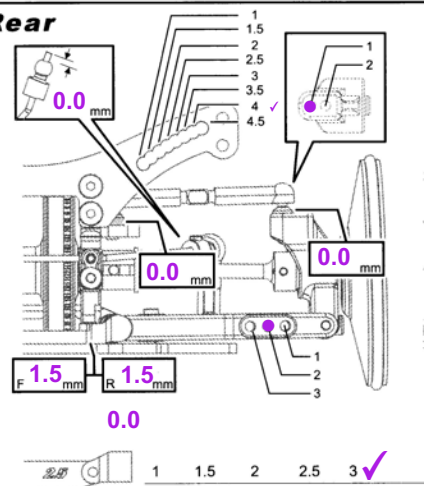


Camber Angle **1.50** °
 キャンバー角
 Castor **4.00** °
 キャスター角
 Ride Height **5.50** mm
 車高
 Droop **4.00** mm
 ドループ
 Front Drive Diff One-way **Spool**
 フロントデフ
 Stabilizer 1.2 **1.4** 1.6 mm
 スタビライザー
 Toe Angle **0.50** °
 トー角
 Notes
 メモ

Shocks

	Front	Rear
Piston ピストン	Hole Size 穴径 TRF mm	Hole Size 穴径 TRF mm
	# of Holes 穴数 1 2 3	# of Holes 穴数 1 2 3
Oil wt. オイル	40	40
Oil Brand オイルメーカー	HPI	HPI
Springs スプリング	HPI Pink	HPI Silver
Bladder ブラダー	Kit	Kit
Other その他	1'O' Ring on Piston	1'O' Ring on Piston

Rear

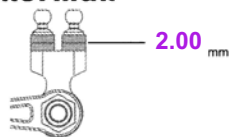


Camber Angle **1.50** °
 キャンバー角
 Ride Height **5.50** mm
 車高
 Droop **4.00** mm
 ドループ
 Stabilizer 1.2 **1.4** 1.6 mm
 スタビライザー
 Notes
 メモ

Tires

	Front	Rear
Brand メーカー	Take Off	Take Off
Compound コンパウンド	CS27	CS27
Insert インナー	Take Off Med	Take Off Med
Wheel ホイール	Take Off Dish	Take Off Dish
Traction Compound グリップ剤	Buggy Grip	Buggy Grip
Shade Treated Area グリップ剤塗り幅	FL FR	RL RR

Ackerman



Body ボディ **Mazdaspeed 6**
 Wing ウィング **Kit**

Spur & Pinion

Spur (S) **108**
 スパーギヤ歯数
 Pinion (P) **32**
 ピニオンギヤ歯数
 $\frac{S}{P} = \frac{108}{32} = 3.375$
 $3.375 \times 2.4375 = R$
 Final Drive Ratio (R) **8.227**
 最終ギヤ比

Wheel Hubs

Front **STD. 標準 / Thin Type 薄型**
 フロント (#72044)
 Width spacer **0.00** mm
 トレッドスペーサー
 Rear **STD. 標準 / Thin Type 薄型**
 リア (#72044)
 Width spacer **0.00** mm
 トレッドスペーサー

F Sus.arm spacer

Front **0.75** mm Rear **2.00** mm
 フロント リア

R Sus.arm spacer

Front **2.50** mm Rear **0.00** mm
 フロント リア

R Upright spacer

Front **2.00** mm Rear **0.75** mm
 フロント リア

Electronics

Receiver **Spektrum**
 受信機
 Servo **Futaba S9550**
 サーボ
 ESC **LRP Sphere TC-Spec**
 スピードコントローラー
 Battery **LRP VTEC 4200**
 バッテリー

Motor

Brand **LRP Brushless X11**
 メーカー
 Turns **4.5**
 ターン数
 Brushes
 ブラシ
 Springs
 プラシスプリング
 Timing **Standard**
 進角