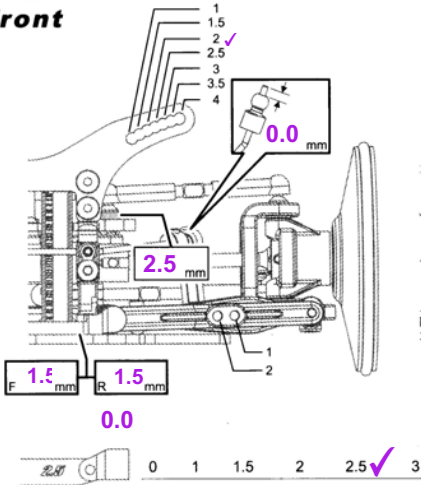


Setup Sheet



Name 氏名 _____ Date 日付 ____ / ____ / ____ Air Temp. 気温 _____
 Track サーキット **Asphalt** Track Condition 路面コンディション low 1 2 **3** 4 5 high Track Temp 路面温度 _____

Front

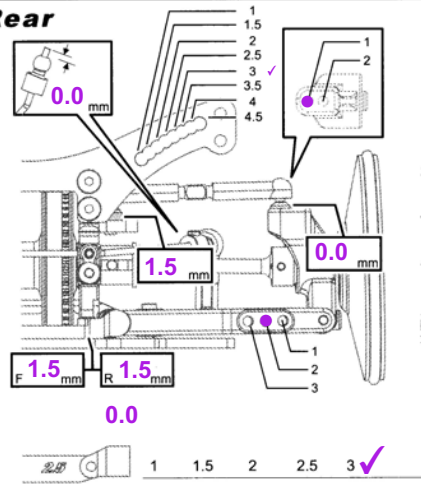


Camber Angle **1.50** °
 キャンバー角
 Castor **4.00** °
 キャスター角
 Ride Height **5.00** mm
 車高
 Droop **5.50** mm
 ドループ
 Front Drive Diff One-way **Spool**
 フロントデフ
 Stabilizer 1.2 **1.4** 1.6 mm
 スタビライザー
 Toe Angle **0.50** °
 トー角
 Notes _____
 メモ

Shocks

	Front	Rear
Piston ピストン	Hole Size 穴径 1.1 mm	Hole Size 穴径 1.1 mm
Oil wt. オイル	450	400
Oil Brand オイルメーカー	Muchmore	Muchmore
Springs スプリング	HPI Pink	HPI Silver
Bladder ブラダ	STD	STD
Other その他		

Rear

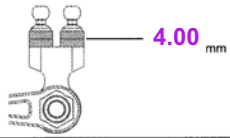


Camber Angle **1.50** °
 キャンバー角
 Ride Height **5.50** mm
 車高
 Droop **5.00** mm
 ドループ
 Stabilizer **1.2** 1.4 1.6 mm
 スタビライザー
 Notes _____
 メモ

Tires

	Front	Rear
Brand メーカー		
Compound コンパウンド		
Insert インナー		
Wheel ホイール		
Traction Compound グリップ剤	Tyre Tweak	Tyre Tweak
Shade Treated Area グリップ剤塗り幅	FL FR	RL RR

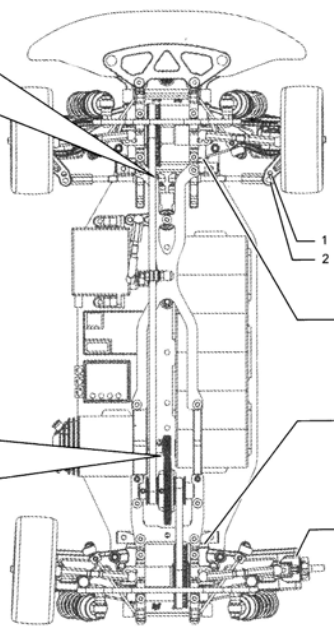
Ackerman



Body ボディ **Mazda 6**
 Wing ウイング **STD**

Spur & Pinion

Spur (S) スパーギヤ歯数
 Pinion (P) ピニオンギヤ歯数
 $\frac{S}{P} =$
 $\times 2.4375 = R$
 Final Drive Ratio (R) 最終ギヤ比



Wheel Hubs

Front **STD** 標準 / Thin Type 薄型
 フロント (#72044)
 Width spacer **0.00** mm
 トレッドスペーサー
 Rear **STD** 標準 / Thin Type 薄型
 リア (#72044)
 Width spacer **0.00** mm
 トレッドスペーサー

F Sus.arm spacer
 Front **0.75** mm Rear **2.00** mm
 フロント リア

R Sus.arm spacer
 Front **2.00** mm Rear **0.75** mm
 フロント リア

R Upright spacer
 Front **2.00** mm Rear **0.75** mm
 フロント リア

Electronics

Receiver 受信機 _____
 Servo サーボ _____
 ESC スピードコントローラー _____
 Battery バッテリー _____

Motor

Brand メーカー _____
 Turns ターン数 _____
 Brushes ブラシ _____
 Springs プラシスプリング _____
 Timing 進角 _____