

Setup Sheet Fiche de réglage Setup Blatt セットアップシート



Name
Name
Nom
氏名 **JTB**

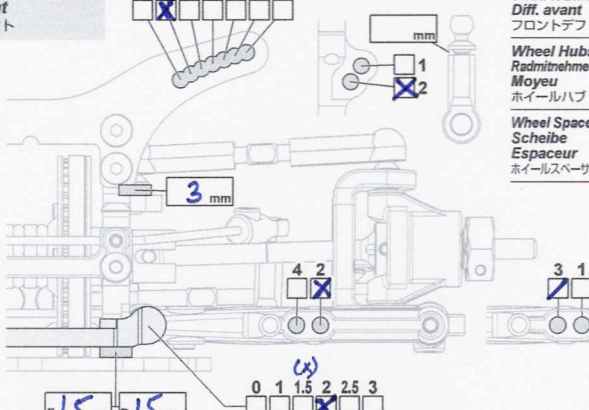
Date
Datum
Date
日付 **12.12.2009**

Track
Strecke
Piste
サーキット **ERTC
INDOOR**

Event
Veranstaltung
Événement
イベント **SITCC
R3**

Track Condition
Strecken Zustand
Conditions de piste
路面状況 **Rapide
bon grip**

Front
Vorne
Avant
フロント



Front Diff
Vorderes Differential
Diff. avant
フロントデフ

Ride Height
Bodenfreiheit
Garde au sol
車高 **5** mm

Shocks
Dämpfer
Amortisseurs
ショック

Wheel Hubs
Radmitnehmer
Moyeu
ホイールハブ

Camber Angle
Sturz
Angle de carrossage
キャンバー角 **1** °

Oil wt.
Ölviskosität
Grade huile
オイル番号 **55**

Wheel Spacer
Scheibe
Espaceur
ホイールスペーサー

Caster Angle
Nachlauf
Angle de chasse
キャスト角 **4** °

Piston
Kolbenplatte
Piston
ピストン **1.2** mm
1 ② 3 Holes

Toe Angle
Vorspur
Angle de pincement
トー角

Drop
Course des amortisseurs
Ausfederweg
ドループ **6** mm

Bladder
Dämpfermembran
Coupelle
ブラダー **std**

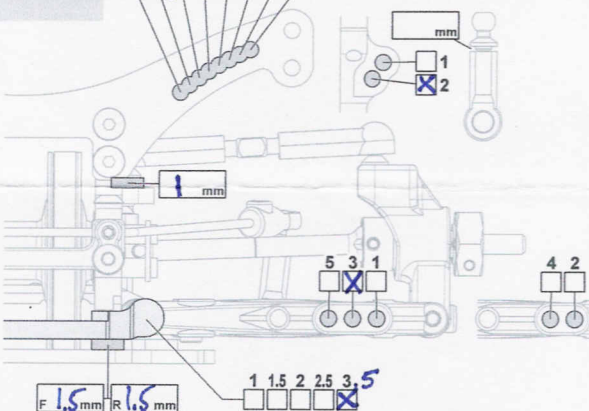
Sway Bar
Stabilisator
Barre antirollis
スタビライザー

Sway Bar
Stabilisator
Barre antirollis
スタビライザー **1.2** mm
1.4 mm
1.6 mm

Spring
Federn
Ressorts
スプリング **HB
Pink**

Notes
Notizen
Notes
メモ **no rebound**

Rear
Hinten
Arrière
リア



Ride Height
Bodenfreiheit
Garde au sol
車高 **5** mm

Shocks
Dämpfer
Amortisseurs
ショック

Camber Angle
Sturz
Angle de carrossage
キャンバー角 **1.5** °

Oil wt.
Ölviskosität
Grade huile
オイル番号 **50**

Drop
Course des amortisseurs
Ausfederweg
ドループ **7** mm

Piston
Kolbenplatte
Piston
ピストン **1.2** mm
1 ② 3 Holes

Sway Bar
Stabilisator
Barre antirollis
スタビライザー

Sway Bar
Stabilisator
Barre antirollis
スタビライザー **1.2** mm
1.4 mm
1.6 mm

Bladder
Dämpfermembran
Coupelle
ブラダー **std**

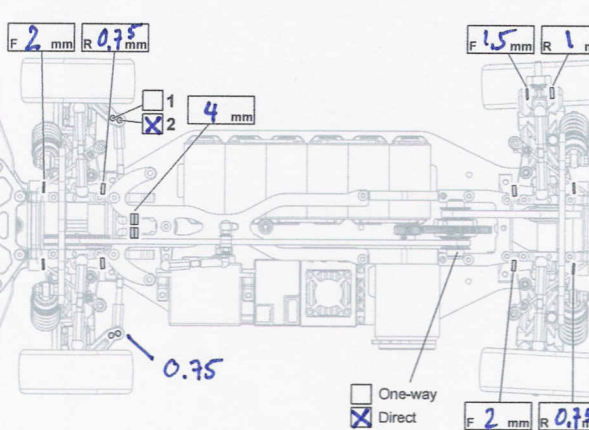
Wheel Hubs
Radmitnehmer
Moyeu
ホイールハブ

Wheel Hubs
Radmitnehmer
Moyeu
ホイールハブ **STD**
Thin Type (#72044)

Spring
Federn
Ressorts
スプリング **HB
blue**

Wheel Spacer
Scheibe
Espaceur
ホイールスペーサー **-** mm

Notes
Notizen
Notes
メモ **no rebound**



Motor
Motor
Moteur
モーター **10.5T**

Spur gear
Hauptzahnrad
Couronne
スパーギア **103**

Pinion gear
Ritzel
Pignon
ピニオンギア **37**

Battery
Akku
Batterie
バッテリー **LiPo
5000 T.O.**

Body
Karosserie
Carrosserie
ボディ **Plazda
speed light**

Wing
Flügel
Type d'aileron
ウィング **Std**

Tires
Reifen
Pneus
タイヤ

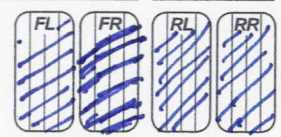
Brand
Hersteller
Marque
使用タイヤ

Compound
Mischung
Gomme
コンパウンド

Insert
Einlagen
Insert
インサート

Wheel
Felge
Jante
ホイール

Tire Treatment
Reifenbehandlung
Traitement des pneus
グリップ剤 **15m.** **4.5m.**



Notes
Notizen
Notes
メモ

- cardans AV DJC
- platine LiPo
- Chassis 2mm Exotec
- Platine AR carbone coupée

