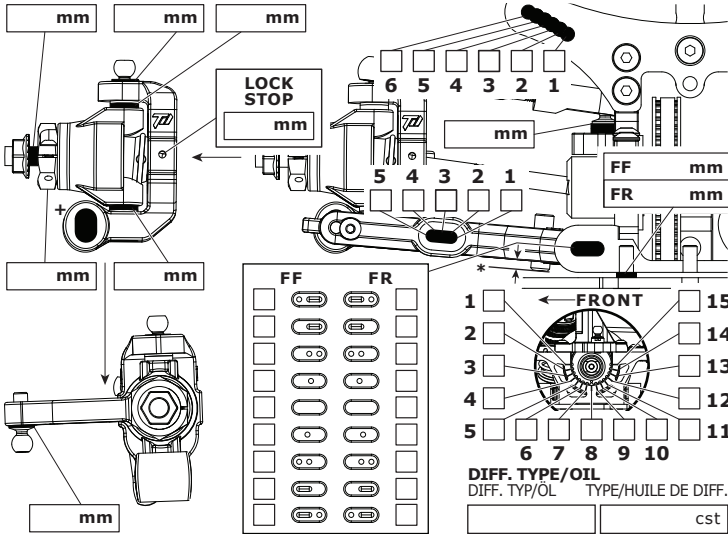


NAME NAME NOM **DATE** DATUM DATE **SETUP BLATT FICHE DE RÉGLAGE V1.0 E**
EVENT VERANSTALTUNG EVENEMENT **TRACK** STRECKE PISTE **AIR TEMP** UMGEBUNGSTEMP. TEMPÉRATURE DE L'AIR °
TRACK SIZE STRECKENGRÖSSE TAILLE DE LA PISTE **SURFACE** STRECKENBELAG TYPE DE SURFACE **TRACTION LEVEL** GRIFF ADHÉRENCE **CONDITIONS** WETTER NIVEAU D'HYDROMÉTRIE

RIDE HEIGHT **BODENFREIHEIT** GARDE AU SOL mm
CAMBER ANGLE **STURZ** ANGLE DE CARROSSAGE °
CASTOR ANGLE+ **NACHLAUF** ANGLE DE CHASSE °
TOE IN/OUT **VONSPUR/NACHSPUR** ANGLE DE PINCEMENT +/-
DIFF. O-RINGS **DIFF. O-RINGE** JOINT TORIQUE DE DIFF.
SWAY BAR **STABILISATOR** BARRE ANTI-ROULIS mm
WISHBONE DROOP* **AUSFEDERWEG** DROOP DES TRIANGLES ARRIÈRES mm
SPOOL OUTDRIVES **STARRACHS-AUSGÄNGE** SPOOL OUTDRIVES
PLASTIC **STEEL**

FRONT VORN AVANT

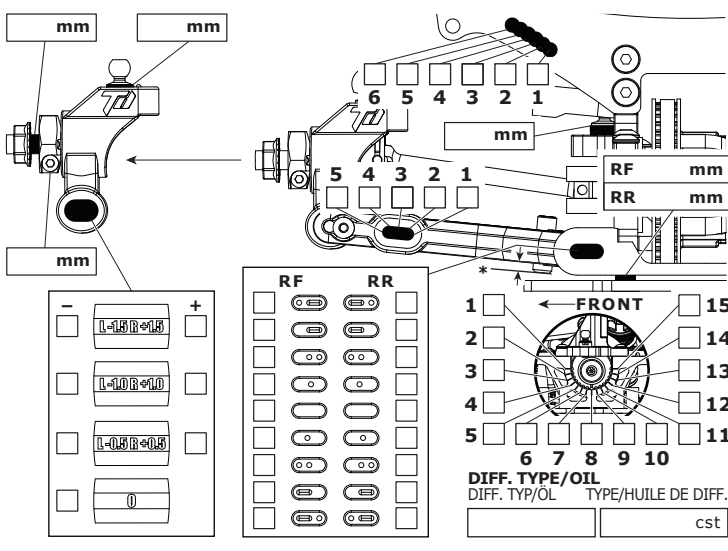


SHOCKS DÄMPFER AMORTISSEURS

FRONT	REAR	
SPRINGS	FEDERN	RESSORTS
REBOUND	REBOUND	REBOND
	%	%
PRELOAD	FEDERVORSPANNUNG	PRÉCONTRAINTÉ
	mm	mm
OIL WT.	ÖLVISKOSITÄT	VISCOSITÉ
	cst	cst
PISTON	KOLBEN	PISTON
LENGTH	LÄNGE	LONGUEUR
	mm	mm
O-RINGS	O-RINGE	JOINT TORIQUE
1	<input type="checkbox"/> HIGH	<input type="checkbox"/>
2	<input type="checkbox"/> LOW	<input type="checkbox"/>
COLOUR	FARBE	COULEUR
BLADDER	<input type="checkbox"/>	EMULSION <input type="checkbox"/>
FOAM	<input type="checkbox"/>	SCREW <input type="checkbox"/>

RIDE HEIGHT **BODENFREIHEIT** GARDE AU SOL mm
CAMBER ANGLE **STURZ** ANGLE DE CARROSSAGE °
DIFF. O-RINGS **DIFF. O-RINGE** JOINT TORIQUE DE DIFF.
SWAY BAR **STABILISATOR** BARRE ANTI-ROULIS mm
WISHBONE DROOP* **AUSFEDERWEG** DROOP DES TRIANGLES ARRIÈRES mm
OUTDRIVES **DIFF-AUSGÄNGE** OUTDRIVES
STEEL **ALLOY**
NOTES **NOTIZEN** **REMARQUES**

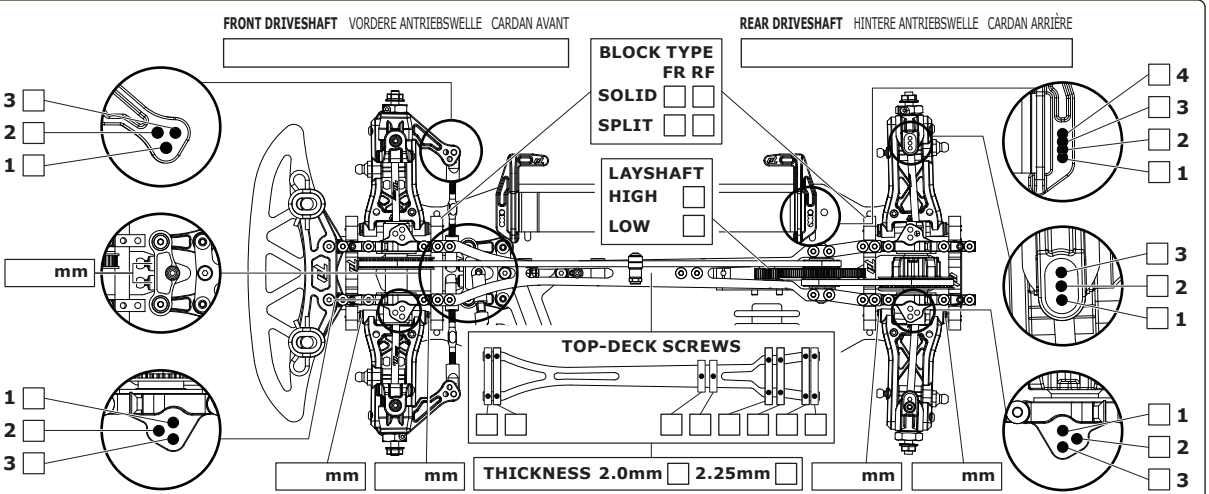
REAR HINTEN ARRIÈRE



TYRES REIFEN PNEUS

FRONT	REAR	
BRAND	HERSTELLER	MARQUE
COMPOUND	MISCHUNG	DURETÉ
INSERT	EINLAGEN	MOUSSE
WHEEL	FELGE	JANTE
TREATMENT 1	BEHANDLUNG 1	TRAITEMENT 1
TREATMENT 2	BEHANDLUNG 2	TRAITEMENT 2
WARMING	ERWÄRMUNG	CHAUFFAGE
	°C	mins
NOTES	NOTIZEN	REMARQUES

MOTOR MOTOR MOTEUR
SPUR GEAR **HAUPTZAHNRAD** COURONNE
PINION GEAR **RITZEL** PIGNON
BATTERY **AKKU** ACCUMULATEUR
ESC **ESC**
BODY **KÖRPER** CARROSSERIE
WING **FLÜGEL** TYPE D'AILERON



RESULTS PLATZIERUNG RÉSULTAT **QUALIFYING POSITION** VÖRLÄUFERGEBNIS POSITION EN QUALIFICATION **FINAL POSITION** ENDPLATZIERUNG POSITION FINALE
AVERAGE LAP DURCHSCHNITTSZEIT TEMPS AU TOUR MOYEN **BEST LAP** SCHNELLSTE RUNDE MEILLEUR TEMPS AU TOUR **RACE TIME** REINDAUER DUREE DE LA COURSE