

NAME **DATE** **SETUP BLATT FICHE DE RÉGLAGE V1.0 E**
 NAME NOM DATUM DATE
EVENT **TRACK** **AIR TEMP**
 VERANSTALTUNG EVENEMENT STRECKE PISTE UMGEBUNGSTEMP. TEMPÉRATURE DE L'AIR °C
TRACK SIZE **SURFACE** **TRACTION LEVEL** **CONDITIONS**
 STRECKENGRÖSSE TAILLE DE LA PISTE STRECKENBELAG TYPE DE SURFACE GRIFF ADHÉRENCE WETTER NIVEAU D'HYDROMÉTRIE

RIDE HEIGHT **GARDE AU SOL**

CAMBER ANGLE **STURZ ANGLE DE CARROSSAGE**

CASTOR ANGLE+ **NACHLAUF ANGLE DE CHASSE**

TOE IN/OUT **VONSPUR/NACHSPUR ANGLE DE PINCEMENT**

DIFF. O-RINGS **DIFF. O-RINGE JOINT TORIQUE DE DIFF.**

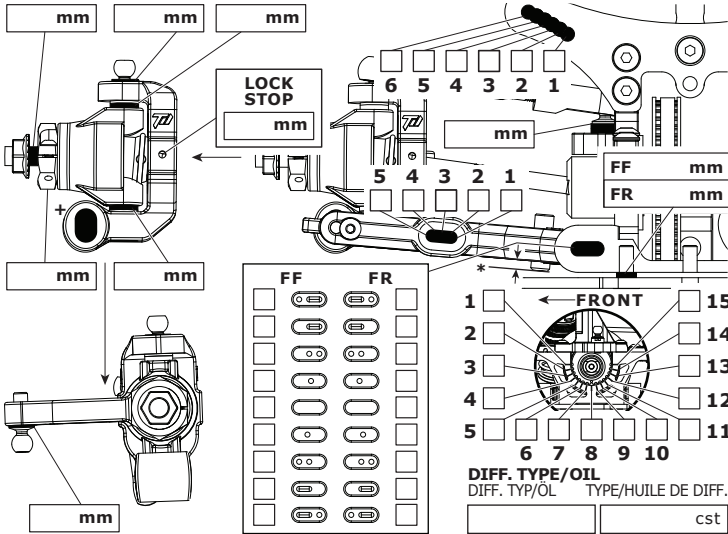
SWAY BAR **STABILISATOR BARRE ANTI-ROULIS**

WISHBONE DROOP* **AUSFEDERWEG AXSE DROOP DES TRIANGLES ARRIÈRES**

SPOOL OUTDRIVES **STARRACHS-AUSGÄNGE SPOOL OUTDRIVES**

PLASTIC **STEEL**

FRONT VORN AVANT



SHOCKS DÄMPFER AMORTISSEURS

FRONT	REAR
SPRINGS	FEDERN RESSORTS
REBOUND	REBOUND REBOND
PRELOAD	FEDERVORSPANNUNG PRÉCONTRAINTÉ
OIL WT.	ÖLVISKOSITÄT VISCOSITÉ
PISTON	KOLBEN PISTON
LENGTH	LÄNGE LONGUEUR
O-RINGS	O-RINGE JOINT TORIQUE
1	<input type="checkbox"/> HIGH <input type="checkbox"/>
2	<input type="checkbox"/> LOW <input type="checkbox"/>
COLOUR	FARBE COULEUR
BLADDER	<input type="checkbox"/> EMULSION <input type="checkbox"/>
FOAM	<input type="checkbox"/> SCREW <input type="checkbox"/>

RIDE HEIGHT **GARDE AU SOL**

CAMBER ANGLE **STURZ ANGLE DE CARROSSAGE**

DIFF. O-RINGS **DIFF. O-RINGE JOINT TORIQUE DE DIFF.**

SWAY BAR **STABILISATOR BARRE ANTI-ROULIS**

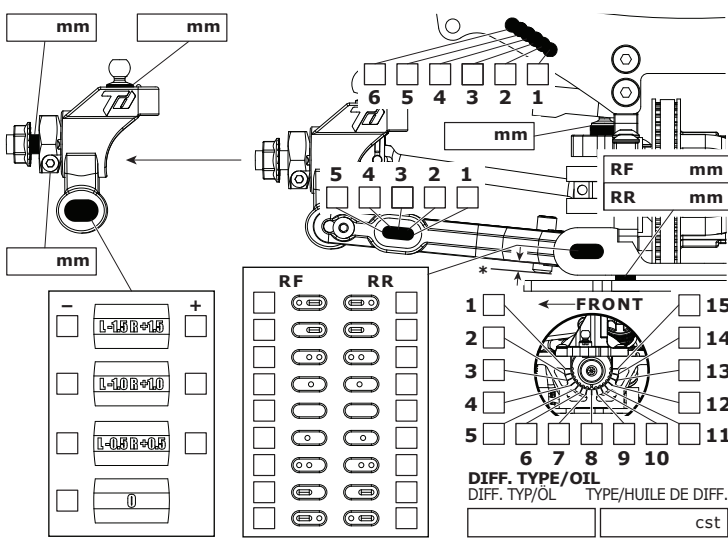
WISHBONE DROOP* **AUSFEDERWEG AXSE DROOP DES TRIANGLES ARRIÈRES**

OUTDRIVES **DIFF-AUSGÄNGE OUTDRIVES**

STEEL **ALLOY**

NOTES **NOTIZEN REMARQUES**

REAR HINTEN ARRIÈRE



TYRES REIFEN PNEUS

FRONT	REAR
BRAND	HERSTELLER MARQUE
COMPOUND	MISCHUNG DURETÉ
INSERT	EINLAGEN MOUSSE
WHEEL	FELGE JANTE
TREATMENT 1	BEHANDLUNG 1 TRAITEMENT 1
TREATMENT 2	BEHANDLUNG 2 TRAITEMENT 2
WARMING	ERWÄRMUNG CHAUFFAGE
<input type="text"/> °C	<input type="text"/> mins
NOTES	NOTIZEN REMARQUES

MOTOR **MOTOR MOTEUR**

SPUR GEAR **HAUPTZAHNRAD COURONNE**

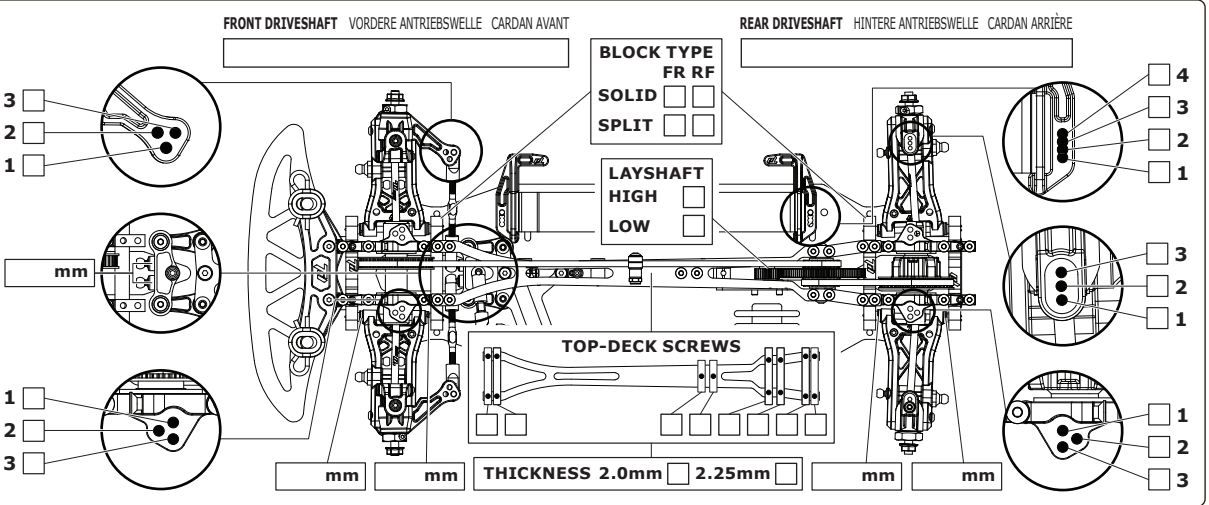
PINION GEAR **RITZEL PIGNON**

BATTERY **AKKU ACCUMULATEUR**

ESC **ESC ESC**

BODY **KÖRPER CARROSSERIE**

WING **FLÜGEL TYPE D'AILERON**



RESULTS PLATZIERUNG RÉSULTAT **QUALIFYING POSITION** **FINAL POSITION**
 VÖRLÄUFERGEBNIS POSITION EN QUALIFICATION ENDPATZIERUNG POSITION FINALE

AVERAGE LAP **BEST LAP** **RACE TIME**
 DURCHSCHNITTSZEIT TEMPS AU TOUR MOYEN SCHNELLSTE RUNDE MEILLEUR TEMPS AU TOUR REINDAUER DURÉE DE LA COURSE