

NAME NAME NOM **DATE** DATUM DATE **AIR TEMP** UMGEBUNGSTEMP. TEMPÉRATURE DE L'AIR **HUMIDITY** WETTER HYDROMÉTRIE
EVENT VERANSTALTUNG EVENEMENT **TRACK** STRECKE PISTE **TRACK SIZE** STRECKENGRÖSSE TAILLE DE LA PISTE
COMPOSITION STRECKENBELAG TYPE DE SURFACE **TRACTION LEVEL** GRIFF ADHÉRENCE **SURFACE** OBERFLÄCHE SURFACE

RIDE HEIGHT BODENFREIHEIT GARDE AU SOL
mm

CAMBER ANGLE STURZ ANGLE DE CARROSSAGE
°

CASTOR ANGLE+ NACHLAUF ANGLE DE CHASSE
°

TOE IN/OUT VONSPUR/NACHSPUR ANGLE DE PINCEMENT
+/- °

DIFF. O-RINGS DIFF. O-RINGE JOINT TORIQUE DE DIFF.

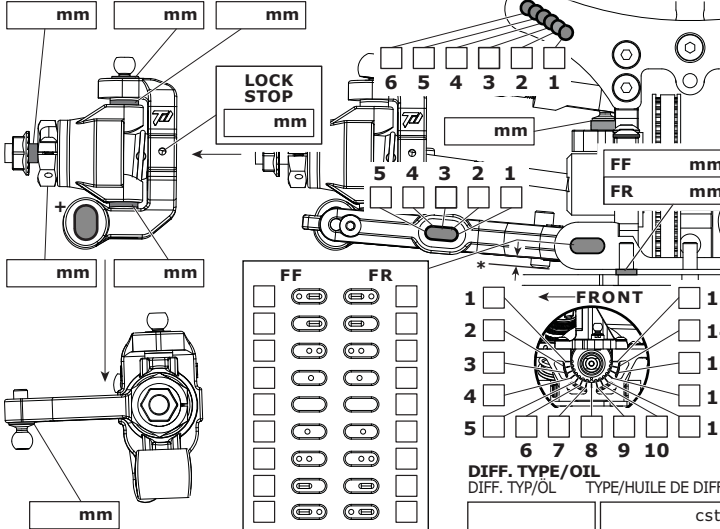
SWAY BAR STABILISATOR BARRE ANTI-ROULIS
mm

WISHBONE DROOP* AUSFEDERWEG AXCHSE DROOP DES TRIANGLES ARRIÈRES
mm

SPOOL OUTDRIVES STARRACHS-AUSGÄNGE SPOOL OUTDRIVES

PLASTIC **STEEL**

FRONT VORN AVANT



SHOCKS DÄMPFER AMORTISSEURS

FRONT	REAR
SPRINGS FEDERN RESSORTS	
REBOUND REBOUND REBOND	
% %	
PRELOAD FEDERVORSpanNUNG PRÉCONTRAINTE	
mm mm	
OIL WT. ÖLVISKOSITÄT VISCOSITÉ	
cst cst	
PISTON KOLBEN PISTON	
LENGTH LÄNGE LONGUEUR	
mm mm	
O-RINGS O-RINGE JOINT TORIQUE	
1 <input type="checkbox"/> HIGH <input type="checkbox"/>	
2 <input type="checkbox"/> LOW <input type="checkbox"/>	
COLOUR FARBE COULEUR	
BLADDER <input type="checkbox"/> EMULSION <input type="checkbox"/>	
FOAM <input type="checkbox"/> SCREW <input type="checkbox"/>	

RIDE HEIGHT BODENFREIHEIT GARDE AU SOL
mm

CAMBER ANGLE STURZ ANGLE DE CARROSSAGE
°

DIFF. O-RINGS DIFF. O-RINGE JOINT TORIQUE DE DIFF.

SWAY BAR STABILISATOR BARRE ANTI-ROULIS
mm

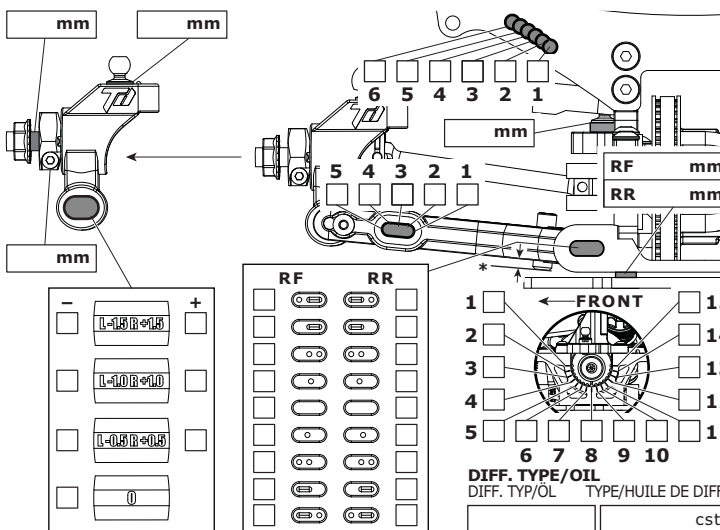
WISHBONE DROOP* AUSFEDERWEG AXCHSE DROOP DES TRIANGLES ARRIÈRES
mm

OUTDRIVES DIFF-AUSGÄNGE OUTDRIVES

STEEL **ALLOY**

NOTES NOTIZEN REMARQUES

REAR HINTEN ARRIÈRE



TYRES REIFEN PNEUS

FRONT	REAR
BRAND HERSTELLER MARQUE	
COMPOUND MISCHUNG DURETÉ	
INSERT EINLAGEN MOUSSE	
WHEEL FELGE JANTE	
TREATMENT 1 BEHANDLUNG 1 TRAITEMENT 1	
TREATMENT 2 BEHANDLUNG 2 TRAITEMENT 2	
WARMING ERWÄRMUNG CHAUFFAGE °C mins	
NOTES NOTIZEN REMARQUES	

MOTOR MOTOR MOTEUR

SPUR GEAR HAUPTZAHNRAD COURONNE

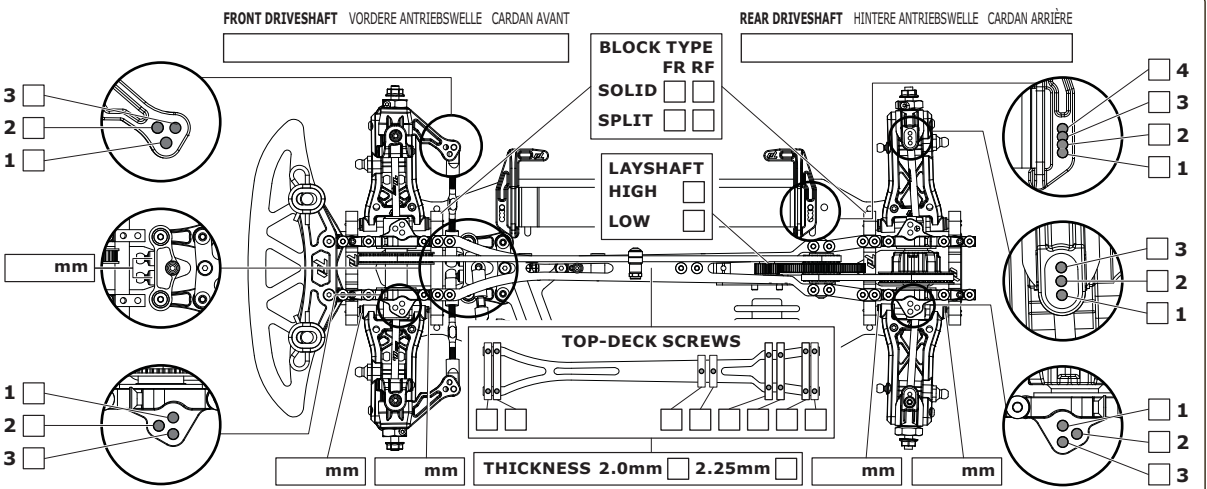
PINION GEAR RITZEL PIGNON

BATTERY AKKU ACCUMULATEUR

ESC ESC ESC

BODY KÖRPER CARROSSERIE

WING FLÜGEL TYPE D'AILERON



RESULTS PLATZIERUNG RÉSULTAT **QUALIFYING POSITION** VÖRLÄUFERGEBNIS POSITION EN QUALIFICATION **FINAL POSITION** ENDPLATZIERUNG POSITION FINALE

AVERAGE LAP DURCHSCHNITTSZEIT TEMPS AU TOUR MOYEN **BEST LAP** SCHNELLSTE RÜNDE MEILLEUR TEMPS AU TOUR **RACE TIME** REINDAUER DURÉE DE LA COURSE